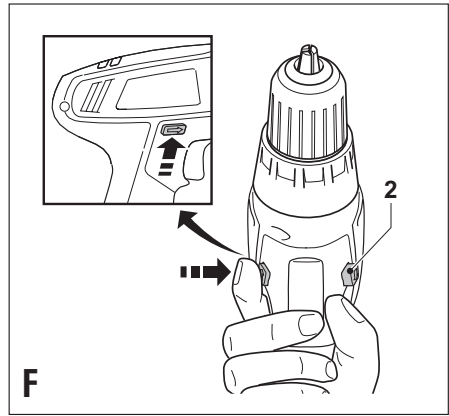
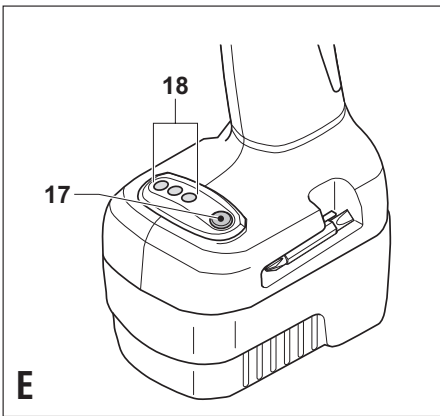
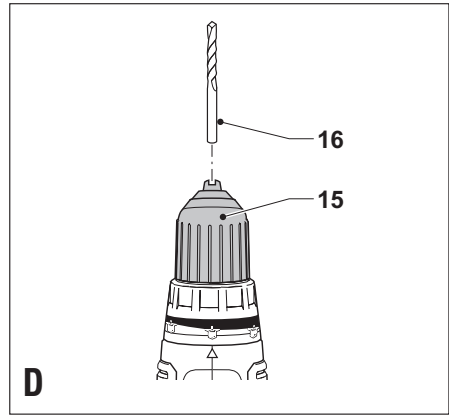
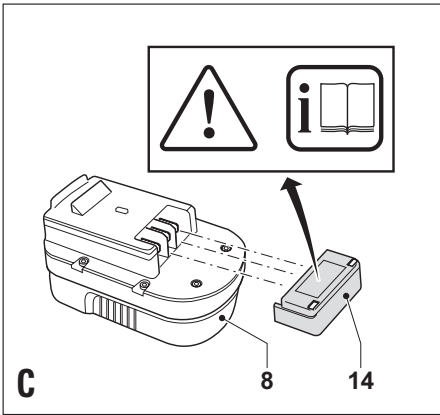
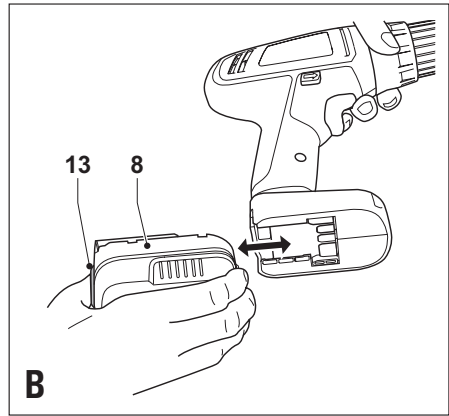
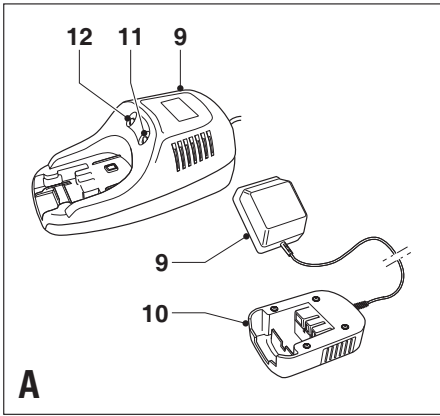
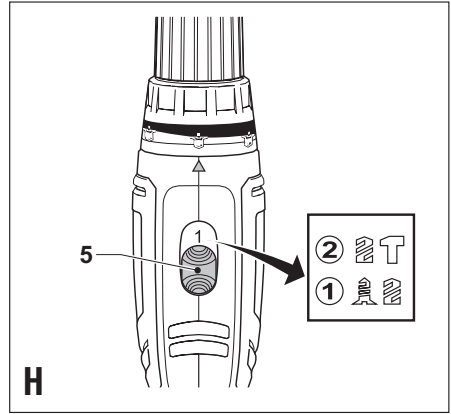
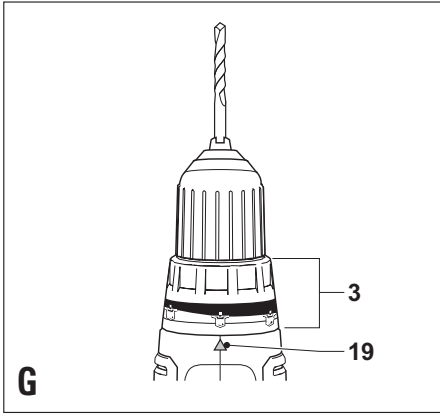


*A kéziszerszám
iparszerű használatra
nem ajánlott.*





Rendeltetésszerű használat

Szívóblí gratulálunk új Black & Decker Fúró/csavarozó gépéhez.

CP12K/CP14K készülékeket csavarozási feladatok elvégzésére valamint fa, fém és műanyagok fúrására terveztük.

CP122K/CP142K készülékeket csavarozási feladatok elvégzésére valamint fa, fém, műanyagok valamint puhább közet anyagok fúrására terveztük.

Ezek a készülékek iparszerű felhasználásra nem alkalmas.

Az Ön Black & Decker töltőkészüléke a csomagolásban található Black & Decker típusú akkuk töltésére lett kifejlesztve.

Általános biztonságsági előírások

Figyelem! Akkumulátoros szerszám használatakor mindig tartsa be az alábbi alapvető biztonsági rendszabályokat, így elkerülheti a tűzveszély, az elektromos áramütés, a személyi sérülések és az anyag károsodásának lehetőségét.

- Figyelmesen olvassa el a kezelési útmutatót a gép üzembe helyezése előtt.
- Kérjük, gondosan őrizze meg a kezelési útmutatót, hogy a későbbiekben is bármikor utánanézhessen a géppel kapcsolatos összes információknak.
- Mielőtt bármilyen beállítást változtat a gépen, vagy karbantartási munkába kezd, mindig csatlakoztassa le a készüléket a hálózati áramforrásról.

1) Munkaterület

- Tartsa rendben és világítsa meg munkahelyét.** A zsúfolt, rendetlen munkaterület növeli a balesetveszélyt. Gondoskodjon a munkaterület megfelelő megvilágításáról.
- Ne használja a készüléket robbanás és tűzveszélyes helyeken, például gyúlékony folyadékok és gázok közelében.** Elektromos kéziszerszámok használatakor szikra keletkezhet, mely begyújthatja a port vagy gázt.
- Tartsa távol a gyerekeket.** Gondoskodjon arról, hogy gyereket, más személyek vagy állatok ne közelíthessék meg a munkaterületet, ne érinthessék meg a készüléket és a hálózati kábelt, továbbá elvonhatják figyelmét a készülék irányításáról.

2) Elektromos biztonság

- A készülék csatlakozódugójának illeszkednie kell a dugaszoló aljzathoz. Soha ne változtasson a csatlakozódugón. Soha ne használjon semmilyen adaptert földelt készülékekkel.** Az eredeti csatlakozódugó és a megfelelő dugaszoló aljzat használatával jelentősen csökkenthető az elektromos áramütés kockázata.
- Kerülje az érintkezést fémes részekkel (például csövek, radiátorok, tűzhelyek és hűtőszekrények).** Viseljen gumitalpú cipőt. Extrém munkakörülmények között (pl.: magas páratartalom, fémpor keletkezése esetén) az elektromos biztonság növelhető egy leválasztó transzformátor vagy hibaáram-védelmi kapcsoló előkapcsolásán keresztül.

- Legyen figyelemmel a környezeti behatásokra.** Ne hagyja szabadban a gépet, óvja az esőtől. Ne használja nyirkos, nedves környezetben.
- Bánjon gondosan a kábellel. Soha ne a kábelnél fogva vigye a gépet, és kérjük, ne a kábelnél fogva húzza ki a csatlakozódugót a konnektorból. Tartsa távol a kábelt éles széléktől, védje olajtól és hőtől. Minden használat előtt ellenőrizze a kábel állapotát, és ne indítsa be a gépet, ha a kábel sérült.** Sérült vagy összetekeredett hálózati kábel használata jelentősen növelheti az elektromos áramütés kockázatát.
- A szabadban kizárólag csak az arra jóváhagyott és jelöléssel ellátott hosszabbító kábelt szabad használni.** Használat előtt ellenőrizze a hosszabbító kábelt és cserélje le, ha sérült. Teljesítmény csökkenés nélkül max. 30m hosszú, kétféle Black & Decker hosszabbító kábelt használhat.

3) Személyi védelem

- Figyeljen munkájára. Figyeljen mindig arra, amit tesz. Használja az összes érzékszervét. Ne használja a készüléket, ha fáradt, vagy ha hallucinogén anyag, alkohol vagy gyógyszeres befolyásolt állapotban áll.** Elektromos kéziszerszám használatakor pillanatnyi figyelmetlenség is súlyos baleset előidézője lehet.
- Viseljen védőfelszerelést. Mindig viseljen védőszemüveget.** Használjon arc vagy pomaszokot, ha az elvégzendő munka nagy porral, vagy lepattanó részekkel járhat. Valamint viseljen csúszásmentes lábbelit és védősisakot. Ügyeljen a hallásvédelemre is.
- Ne hagyja felügyelet nélkül bekapcsolva a gépet. Győződjön meg róla, hogy az üzemi kapcsoló kikapcsolt állapotban van, mielőtt az áramforrásra csatlakoztatja.** Ne szállítsa a feszültség alatt lévő gépet újjával az üzemi kapcsolón, mivel ez súlyos baleset előidézője lehet.
- Ne hagyjon szerelőkulcsot a gépben.** A munka megkezdése előtt mindig ellenőrizze, hogy a szerelőszerszámot (kulcsot) eltávolította-e a készülékből.
- Álljon biztonságosan. Kerülje a rendellenes testtartást, és egyensúlyát soha ne veszítse el munkavégzés közben.** Így jobban irányíthatja a készüléket, még váratlan helyzetekben is.
- Viseljen megfelelő munkaruházatot. Szabadban viseljen gumikesztyűt és csúszásmentes lábbelit. Ne hordjon ékszert vagy laza ruházatot munkavégzés közben. Tartsa távol hosszú haját, ruházatát és munkakesztyűjét a mozgó részekről.** A laza ruházat, ékszerek vagy hosszú haj beakadhatnak a mozgó részekbe. Hosszú haj esetében használjon sapkát, hogy ne zavarja a munkában.
- Ha a készüléken megtalálható a porszelzívási lehetőség, vagy a porzsák, úgy ügyeljen arra, hogy megfelelően csatlakoztassa és használja ezeket munka közben.** Porszelzívó berendezés

használatával nagymértékben csökkenthetőek a por okozta veszélyek.

4) Az elektromos kéziszerszám használata és ápolása

a. **Mindig a megfelelő szerszámot használja. Ne erőltesse a kéziszerszámot.** A készülék rendeltetészerű használatáról korábban már említést tettünk. Ne erőltesse túl a kisebb teljesítményű készülékeket, vagy tartozékokat, nagyobb teljesítmény igénylő munkánál. A termékkel jobban és biztonságosabban elvégezheti a munkát, hogy ha a teljesítmény kategóriájának megfelelően használja.

Figyelem! Az Ön biztonsága érdekében csak olyan tartozékokat, illetve kiegészítő berendezést használjon, melyet a kezelési utasítás ajánl.

b. **Ne használja a gépet, ha a kapcsoló nem működőképes.** Bármely kéziszerszám használata, amely nem irányítható megfelelően az üzemi kapcsolóval, nagyon veszélyes, ezért azonnal meg kell javíttatni a kapcsolót, ha sérült vagy nem működőképes.

c. **Áramtalanítsa a készüléket.** Mindig áramtalanítsa a készüléket, ha nem használja azt; mielőtt változtatna a gép bármely beállításán; tartozékokat vagy feltétet cserél; valamint a termék átvizsgálása előtt.

d. **Ügyeljen a készülék megfelelő tárolására. Ha nem használja a készüléket, tartsa száraz, gyermekek elől gondosan elzárt helyen.** Az elektromos kéziszerszámok használata veszélyes lehet nem képzett felhasználó esetén.

e. **Ellenőrizze a készülék állapotát. Használat előtt mindig ellenőrizze a készüléket és a hálózati kábelt. Vizsgálja meg, hogy a mozgó részek megfelelően működnek, nincsenek akadályoztatva. Ellenőrizze a részegységeket, olajozásukat, esetleg előforduló töréseit, a kézvédő vagy a kapcsoló sérüléseit és minden olyan rendelkezésre álló alkatrészt, ami befolyásolhatja a készülék használatát.** Bizonyosodjon meg róla, hogy a készülék megfelelően működik, és a kategóriájával egyenértékű teljesítményt biztosít. Ne használja a gépet, ha valamelyik alkatrészre sérült. A sérült vagy hibás alkatrészek javítását vagy cseréjét csak a kijelölt szakszervizek végezhetik. Soha ne kísérelje meg a javítást Önállóan, a sérült részeket és védőberendezéseket előírás szerint kell javíttatni vagy cseréltetni.

f. **A vágóéleket tartsa élesen és tisztán a jobb és biztonságosabb munkavégzés érdekében.** Kövesse a karbantartásra és tartozékcserére vonatkozó előírásokat. Tartsa a fogantyúkat és kapcsolókat szárazon, tisztán és olajtól, zsírtól mentesen.

g. **Rögzítse a munkadarabot. Használjon satut vagy más leszorító eszközt a munkadarab rögzítésére.** Így biztonságossá válik a munkavégzés, és mindkét keze szabadon marad a gép irányítására.

5) Akkumulátoros készülék használata és ápolása

a. **Győződjön meg róla, hogy az üzemi kapcsoló kikapcsolt állapotban van, mielőtt az akkumulátort**

a készülékre csatlakoztatja. Súlyos baleset előidézője lehet, ha az akkumulátort bekapcsolt készülékre csatlakoztatja.

b. **Kizárólag csak műszaki adatokban megadott töltőkészüléket használja az akkumulátor töltésére.** Más töltő használata személyi és dologi kárt és tűzveszélyt okozhat.

c. **Kizárólag csak a műszaki adatokban megadott akkumulátort csatlakoztasson a készülékre.** Más akkumulátor használata személyi és dologi kárt okozhat.

d. **Ügyeljen az akkumulátort a megfelelő tárolásra.** Rövidzárlat okozásának veszélye miatt kerülje, hogy fémes tárgyak az akku pólusáival érintkezzenek. A tűzveszély mellett az akku is károsodhat. (pl.: ha az akkumulátort a szerszámok kofferben tárolja, az abban lévő szerszámokkal érintkezhet).

e. **Szélsőséges körülmények között való használatnál előfordulhat, hogy akkufolyadék szivárog ki az akkuból. Kerülje az érintkezést az akkufolyadékkal. Ha mégis érintkezésbe kerül vele, öblítse le bő vízzel. Ha szemébe kerül, forduljon azonnal orvoshoz. Az akkufolyadék bőrirritációt és megégést okozhat.**

6) Javítás

a. **Ez a kéziszerszám megfelel a vonatkozó biztonsági előírásoknak. Javítást csak szakszervíz végezhet, és csak eredeti gyári alkatrészeket szabad felhasználni.** A szakszerűlen javítás súlyos baleset előidézője lehet.

Kiegészítő biztonságtechnikai előírások akkumulátorokhoz és töltőkészülékekhez

Akkumulátorok

- Ne kísérletezzen az akkumulátor felnyitásával.
- Ne hagyja szabadban az akkumulátort, óvja az esőtől. Ne használja nyirkos, nedves környezetben.
- Olyan helyen tárolja az akkut, ahol a hőmérséklet nem haladja meg a 40°C-ot.
- Az akkut csak 4-40°C közötti környezeti hőmérsékleten töltsen.
- Kizárólag a mellékelt töltőkészülékkel töltsen az akkumulátort.
- A tönkrement akkuról gondoskodjon a „Környezetvédelem” fejezetben leírtak szerint.
- Szélsőséges körülmények közben való használatnál előfordulhat, hogy akkufolyadék szivárog ki az akkuból. Ekkor járjon el a következőképpen:
 - Óvatosan törölje le a folyadékat az akkuról egy kendővel. Kerülje, hogy bőre az akkufolyadékkal érintkezzen.
 - Ha mégis akkufolyadék érintkezne a bőre, vagy netán a szemébe kerülne, kövesse az alábbiakat.

Figyelem! Az akkufolyadék 25-30 %-os kálium-hidroxid oldat, amely maró hatású. Ha az oldat a bőrrel érintkezik, öblítse azonnal bő vízzel. Semlegesítse az oldatot enyhén savas folyadékkal, például citromlével vagy ecettel. Ha az oldat a szemébe jutna, öblögesse legalább 10 percig hideg vízzel, majd rögtön forduljon orvoshoz. Közölje vele az oldat nevét és töménységét.

Tűzveszély! Rövidzárlat okozásának veszélye miatt kerülje, hogy fémes tárgyak az akku pólusaival érintkezzenek. A tűzveszély mellett az akku is károsodhat. (pl.: ha az akkumulátort a szerszámok kofferben tárolja, az abban lévő szerszámokkal érintkezhet).

- Tilos az akkut tűzbe dobni!
- Ne kísérletezzen sérült akkumulátor töltésével!

Töltőkészülék

- Kizárólag az csak a készülékkel szállított Black & Decker töltőkészülékét használja a mellékelt akkumulátor töltésére. Más akkumulátorok töltése személyi és dologi kárt okozhat.
- Ne kísérletezzen nem tölthető akkumulátorok töltésével.
- A sérült hálózati kábelt azonnal cserélje ki.
- Ne tegye ki a töltőkészüléket nedvességnek.
- Ne nyissa ki a töltő burkolatát.
- Ne érintse meg ujjával vagy más tárggyal a töltő érintkezőit, ne tesztelje mérőműszerrel.



A készülék használata csak belső térben megengedett!

Elektromos biztonság



Az Ön töltőkészüléke kettősszigetelésű, ezért a földelés nem szükséges. Mindig ellenőrizze, hogy a hálózati feszültség megfelel-e a töltő adattábláján feltüntetettnek! Soha ne próbálja a töltőegységet helyettesíteni egy normál hálózati csatlakozóval.

Leírás

A készülék a következő jellemzőkkel rendelkezik:

1. Fordulatszám-szabályozós üzemi kapcsoló
2. Forgásirányváltó kapcsoló
3. Üzem mód választó / nyomtatók beállító gyűrű
4. Tokmány
5. Kétfokozatú sebességváltó (CP122K/CP142K)
6. Töltöttségi szint kijelző
7. Csavarozóhegy tartó
8. Akkumulátor

A ábra

9. Töltőkészülék
10. Töltőaljzat
11. Töltés kijelzés
12. Töltésvége kijelzés

Összeszerelés

Figyelem! Összeszerelés előtt távolítsa el az akkumulátort a készülékből.

Az akkumulátor fel- és leszerelése (B és C ábra)

- Az akkumulátor (8) felhelyezéséhez igazítsa az akkut a gép akkunylásához. Tolja befelé, amíg reteszeliődik.
- A leszereléshez nyomja meg az akku kioldógombot (13) miközben húzza ki az akkumulátort az akkunylásból.

Akkumulátor sapka felhelyezése (C ábra)

Figyelem! Szállításkor és tároláskor mindig helyezze az akkumulátor sapkát (14) az akkumulátorra (8). A védősapka az akkumulátor érintkezőinek befedésére szolgál. A védősapka nélkül különböző fémtárgyak rövidre zárhatják az érintkezőket, ami tűzveszélyes és az akkumulátor károsodásához vezet.

Fúrószár vagy csavarozó hegy befogása, illetve eltávolítása (D ábra)

Figyelem! Először mindig távolítsa el az akkut a gépből!

Ezek a készülékek gyorszorítós fúrótokmánnal vannak ellátva, amely egyszerű és gyors tartozékcsere tesz lehetővé.

- Reteszelve a készüléket úgy, hogy a forgásirányváltó kapcsolót (2) középpállásba tolja.
- Nyissa ki a tokmányt úgy, hogy az egyik kezével a tokmánperselyt (15) forgatja, miközben a másik kezével a készüléket szilárdan tartja, amíg a tokmány-pofák megfelelően kinyílnak.
- Helyezze be a fúrószárat vagy csavarozó hegyet (16) a tokmányba.
- Gondosan szorítsa meg a tokmányt úgy, hogy az egyik kezével a tokmánperselyt (15) forgatja, miközben a másik kezével a készüléket szilárdan tartja, amíg a tokmánypofák megfelelően bezáródnak.

Ezek a készülékek kettősvégű csavarozóhegygel szállítjuk, mely a csavarozóhegy tartóban (7) van elhelyezve.

- A csavarozóhegy tartóból való eltávolításához, emelje ki a vajatból.
- Tároláshoz, erősen nyomja a tartóba.

A készülék használata

Figyelem! Hagyja a készüléket a saját ütemében dolgozni. Ne terhelje túl.

Figyelem! Mielőtt fúrási munkálatba kezdene, mindig ellenőrizze a vezetékek és csövek elhelyezkedését.

Az akkumulátor töltése (A ábra)

Az akkumulátort használat előtt fel kell tölteni, vagy ha a teljesítménye már nem elegendő a készülék megfelelő működtetéséhez. Egy új, vagy hosszú ideig nem használt akkumulátor első feltöltésével kb. 80%-os töltöttségi szintet ér el. Számos teljes feltöltés és kisütési ciklus után éri el teljes kapacitását az akkumulátor. Töltés alatt az akku felmelegedhet; ez normális jelenség, nem hibára utaló jel.

Figyelem! Ne töltsön fel akkumulátort 4°C alatti, és 40°C fölötti környezeti hőmérsékleten. Az ajánlott töltési hőmérséklet: körülbelül 24°C. A géppel szállított töltőt ne használja más készülék, vagy akkumulátor töltésére.

A 3 órás töltő használata

- Az akkumulátor (8) töltéséhez vegye ki az akkut a gépből, és csúsztassa a töltőaljzatot (10) az akkura.
- Dugja a töltő villásdugóját a hálózati dugaljba.

Töltés alatt az akku felmelegedhet. Normális

használatnál a 3 órás töltési idő elegendő energiát biztosít a legtöbb alkalmazáshoz. A töltési idő 6 óráig történő meghosszabbításával az akkumulátor teljesen fel lesz töltve.

- Távolítsa el a töltőaljzatot az akkumulátorról.

Az 1 órás töltő használata

- Az akkumulátor (8) töltéséhez vegye ki az akkut a gépből, és csúsztassa a töltőbe (9). Az akku csak egy bizonyos helyzetben illeszthető be a töltőbe. Ne erőltesse! Ellenőrizze, hogy az akku teljesen beilleszkedik a töltőbe.
- Dugja a töltő villásdugóját a hálózati dugaljba.
- Ellenőrizze, hogy a piros töltésjelző (11) felgyullad-e. Ha ekkor a zöld töltésvégre kijelző (12) gyullad fel, akkor az akkumulátor túl meleg, és nem tölthető. Ebben az esetben távolítsa el az akkut a töltőből, hagyja kb. egy órát hűlni, és utána kezdje újra a töltést a fent leírtak szerint.

Kb. 1 órai töltés után a piros töltésjelző (11) kialszik, és a zöld töltésvégre kijelző (12) gyullad ki. Az akku ekkor teljesen fel van töltve.

- Vegye ki az akkut a töltőből.

Az akku állapotának ellenőrzése (E ábra)

Ez a készülék egy töltöttségi szint kijelzővel van ellátva, mely segítségével ellenőrizheti az akku állapotát.

- Nyomja meg, és tartsa lenyomva a gombot (17).
- Ellenőrizze, hány egység gyullad fel a lámpán (18):

	Akku töltöttségi szint
1 lámpa	alacsony
2 lámpa	közepes
3 lámpa	magas


Forgásirány kiválasztása (F ábra)

Fúráshoz és csavarok behajtásához használja a jobbra (órmutató járásával egyező irányú) forgásirányt. Csavarok kihajtásához, vagy megszorult fúrószárok kilazításához, használja a balra (órmutató járásával ellentétes irányú) forgásirányt.

- Fúráshoz és csavarok behajtásához állítsa a forgásirányváltó kapcsolót (2) baloldali pozícióba.
- Csavarok kihajtásához, vagy megszorult fúrószárok kilazításához, állítsa a forgásirányváltó kapcsolót (2) jobboldali pozícióba.
- A készülék berendezéséhez állítsa a forgásirányváltó kapcsolót középpállásba.

Az üzemmódot és a nyomaték kiválasztása (G ábra)


Ezek a készülékek az egy forgatható gyűrűvel vannak ellátva, mely segítségével kiválaszthatja a megfelelő üzemmódot és a csavarok behajtásához szükséges nyomatékot. Nagyobb csavarokhoz és keményebb munkadarabokhoz a magasabb nyomaték szükséges, mint a kisebb csavarokhoz és lágyabb munkadarabokhoz. A forgatható gyűrű segítségével széles a nyomaték beállításának lehetősége, így a különböző felhasználási területeknek megfelelő nyomatékot tudja a készüléket használni.

- Fa, fém és műanyag fúrásához forgassa a gyűrűt (3) fúróállásba úgy, hogy a fúrás szimbólumot  a jelöléshez (19) igazítja.

- Csavarozáshoz forgassa a gyűrűt a kívánt állásba. Ha nem tudja még megfelelően beállítani a nyomatékot, akkor a következőképpen járjon el:

- Állítsa be a gyűrűt (3) a legalacsonyabb nyomatékra.
- Húzza meg így az első csavart.
- Ha a kuplung a kívánt eredmény elérése előtt elracsnyik, növelje a gyűrű segítségével a nyomatékot és folytassa a csavarozást. Ismétlje ezt a módszert mindaddig, amíg el nem éri a megfelelő beállítást. A többi csavart ugyanezzel a beállítással csavarozza be.

CP122K/CP142K - Fúrás közvetbe (G és H ábra)

- Közvet fúrásánál fordítsa a gyűrűt (3) útvefúrás pozícióba úgy, hogy a  szimbólumot a (19) jelzéshez forgatja.
- Tolja a kétfokozatú sebességváltó kapcsolót (5) a készülék eleje felé (2. sebesség).

CP122K/CP142K - Sebességváltó kapcsoló (H ábra)

- Fémek fúrásához és csavarozáshoz tolja a kétfokozatú sebességváltó kapcsolót (5) a készülék hátulja felé. (1. sebesség).
- Egyéb anyagok fúrásához tolja a kétfokozatú sebességváltó kapcsolót (5) a készülék eleje felé. (2. sebesség).

Fúrás / csavarozás

- Válassza ki a forgásirány váltó kapcsolóval (2) a jobb vagy bal forgásirányt.
- A gép bekapcsolásához nyomja be az üzemi kapcsolót (1). A kapcsoló behúzásának mértékével arányosan nő a fordulatszám.
- A gép leállításához engedje el az üzemi kapcsolót.

Javaslatok az optimális munkavégzéshez

Fúrás

- Segítse könnyed nyomással a készüléket a fúrószárral párhuzamos irányba.
- Ha a fúrószár hegye már majdnem átér az anyagon, csökkentse a gépre gyakorolt nyomást.
- Ha a fúrószár szálkásítja, vagy kiszakítja a munkadarabot, helyezzen egy darab fát a munkadarab hátoldalához.
- Ha fában nagy furatot kíván létrehozni, használjon faspírál fűrőt.
- Fémekhez használjon HSS fém fúrószárat.
- Használjon kenőanyagot fémek fúrásához - kivéve sárgaréz és öntöttvas.
- Lágú közetanyagokba történő fúráshoz használjon közet fúrószárat.
- Központosító fúróval jelölje meg a fúrni kívánt lyuk közepét a még pontosabb munkavégzés érdekében.

Csavarozás

- Mindig a megfelelő típusú, és méretű csavarozóhegyet használja.
- Ha a csavar csak nagyon nehezen hajtható be, tegyen kenőanyagként egy kis mosószeret vagy szappant a csavarra.
- Mindig tartsa a gépet egyvonalban a csavarral.

Karbantartás

Az Ön készüléke minimális karbantartás mellett hosszú távú felhasználásra lett tervezve.

A készülék folyamatos megfelelő működése nagymértékben függ az alapos ápolástól és a rendszeres tisztítástól.

Az Ön töltőkészüléke a rendszeres tisztításon kívül más karbantartást nem igényel.

Figyelem! Mielőtt bármilyen karbantartási munkálatba kezdene, távolítsa el az akkumulátort a készülékből. Tisztítás előtt áramtalanítsa a töltőt.

- Rendszeresen tisztítsa meg a készülék és a töltő levegőréseit egy puha kefével vagy száraz ronggyal.
- Rendszeresen tisztítsa meg a motorházat egy enyhén nedves kendővel. Ne használjon karcot hagyó tisztítószerrel vagy oldószert bázisú anyagot.
- Rendszeresen tisztítsa a fűrótokmányt úgy, hogy a pórákat teljesen kinyitja, és a tokmányt egy fakalapáccsal könnyedén kopogtatja, hogy belsejéből a por eltávozhasson.

Környezetvédelem



Elkülönített begyűjtés. Ezt a készüléket el kell különíteni a normál háztartási hulladéktól.

Egy napon, mikor készüléke eléri technikai élettartamának végét, vagy nincs további szüksége rá, gondoljon a környezetvédelemre. A terméket a normál háztartási hulladéktól elkülönítve kell megsemmisíteni.

Műszaki adatok

		CP12	CP122	CP14	CP142
Feszültség	V_{DC}	12	12	14,4	14,4
Üresjáratú fordulatszám	min^{-1}	0-700	0-400/0-1300	0-750	0-400/0-1300
Maximális nyomaték	Nm	16	20	17	21
Tokmány kapacitása	mm	10	10	10	10
Maximális fűrés kapacitás fém/fa/kőzet	mm	10/25/-	10/25/12	10/30/-	10/30/12
Akkumulátor típusszám		A12	A12	A14	A14
Kapacitás	Ah	1,5	1,5	1,5	1,5
Súly	kg	1,7	1,8	1,7	1,8

Töltőkészülék		3 órás	1 órás
Feszültség	V_{AC}	230	230
Töltési idő	óra	3	1



Az elhasznált termékek és csomagolások elkülönített begyűjtése lehetővé teszi, ezek újrahasznosítását. Újrahasznosított vagy újra feldolgozott anyagok segítségével a környezetszennyezés, illetve a nyersanyagok iránti igény nagymértékben csökkenthető.

A helyi előírások rendelkezhetnek az elektromos készülékek háztartási hulladéktól elkülönített begyűjtéséről, helyhatósági hulladéklerakó helyeken vagy a kereskedők által új termék megvásárlásakor.

Black & Decker termékeire az élettartamuk lejártával visszavételi lehetőséget kínál. Ez a szolgáltatás ingyenes. Ha igénybe veszi ezt a szolgáltatást, kérjük, juttassa el készülékét a legközelebbi Black & Decker szervizbe, melyekről a Magyarországi Képviseletnél érdeklődhet.

Akkumulátorok



A Black & Decker akkumulátorok sokszor újratölthetők. Az akkuk technikai élettartamának végén, vegye figyelembe a környezetvédelem, és a szakszerű elhelyezés szempontjait:

- Merítse le az akkut teljesen, és távolítsa el a gépből.
- A NiMH és NiCd akkuk újrahasznosíthatók. Kérjük, vigye az akkut a legközelebbi Black & Decker szervizbe vagy a helyi begyűjtőhelyre.

A legközelebbi Black & Decker szervizről a Magyarországi Képviseletnél érdeklődhet.

A szervizzel kapcsolatban a következő Internet oldalon is felvilágosítást kaphat: www.2helpU.com.

EC-TANÚSÍTÁS



CP12/CP122/CP14/CP142

A Black & Decker tanúsítja, hogy ezek a szerszámok megfelelnek a következő irányelveknek és szabványoknak: EN 50260, EN 55014, EN 60335, EN 61000.

Hangnyomásszint L_{pA}	68 dB(A)
Hangteljesítmény szint L_{WA}	79 dB(A)
Súlyozott effektív rezgés gyorsulás	$< 2,5 \text{ m/s}^2$
Hangnyomásszint toleranciafaktor K_{pA}	3 dB(A)
Hangteljesítmény szint toleranciafaktor K_{WA}	3 dB(A)

Kevin Hewitt
Director of Consumer
Engineering
Spennymoor, County Durham
DL16 6JG, United Kingdom
1-5-2005

Garancia határozat

A következő meghibásodások esetén a garancia kizárt:

- Elhasználódott, illetve károsodott kések, és a hálózati kábel. Azok az alkatrészek, amelyek a normál használat során elkopnak.
- Azok a meghibásodások, amelyek a szakszerűtlen kezelésemből eredtek.
- Azok a hibák, amelyek a kezelési útmutató be nem tartásából eredtek.

Kizárólag csak eredeti Black & Decker tartozékok és alkatrészek alkalmazhatók. Ellenkező esetben teljesítménycsökkenés léphet fel, és a gép elveszti a garanciát. Ha garanciális igénye van, feltétlenül mellékelje a jótállási jegyet, és a vásárlási okmányokat (számlát).

BLACK & DECKER

GARANCIÁLIS FELTÉTELEK

Gratulálunk Önnek ennek az értékes Black & Decker készülék megvásárlásához.

Azon termékeinkre, amelyet fogyasztói használat keretében háztartási, hobby célra vásárolnak **24 hónap jótállást biztosítunk.**

A termék iparszerű használatra nem alkalmas!

A jótállás a fogyasztó törvényből eredő jogait nem érinti.

- 1) **Black & Decker** kötelezettséget vállal arra, hogy garanciális javításokat a **49/2003. (VII. 30.) GKM** és a **151/2003 (IX.22.) sz. Korm. rend.** szerint végzi.
 - a) A fogyasztó jótállási igényét a jótállási jeggyel érvényesítheti, ezért azt őrizze meg.
 - b) Vásárláskor az eladónak a garanciaakártyán fel kell tüntetnie a vásárlás időpontját, a termék típusát vagy termék kódját, a kereskedés nevét, címét pedig a jótállási jegyre rá kell bélyegezni. Ennek alapján szerez jogosultságot a vevő a garancia időn belüli ingyenes garanciális javításra.
 - c) Jótállási javítást csak érvényes jótállási jegy alapján végezhetnek a kijelölt szervizek.
 - d) A jótállási jegyen történt bármilyen javítás, törlés vagy átírás, valótlan adatok bejegyzése, a jótállási jegy érvénytelenségét vonja maga után.
 - e) Elveszett jótállási jegyet csak a vásárlási számla felmutatásával, tértítés ellenében tudunk pótolni!
 - f) A jótállási jegy szabálytalan kiállítása vagy a fogyasztó részére történő átadásának elmaradása nem érinti a jótállási kötelezettségvállalás érvényességét.
- 2) **Nem terjed ki a garancia:**
 - a) Ha a hiba rendeltetésellenes használat, átalakítás, szakszerűtlen kezelés, helytelen tárolás, elemi kár vagy egyéb, vásárlás után keletkezett okból következett be. *(A rendeltetéssel ellentétes használat elkerülése céljából a termékhez magyar nyelvű vásárlói tájékoztatót mellékelünk és kérjük, hogy az abban foglaltakat saját érdekében tartsa be!)*
 - b) Az olyan károsodásokra, amelyek a szerszámok iparszerű (professzionális), közületi, valamint kölcsönzési felhasználása miatt keletkeztek.
 - c) Azon alkatrészekre, amelyeknél a meghibásodás garanciaidőn belül a helyes kezelés, karbantartás szerinti rendeltetészerű üzemeltetés mellett az alkatrészek természetes elhasználódása, kopása következtében állt elő. *(ezek a következők: megmunkáló szerszámok pl. vágószerszám, fűrészlánc, fűrészlap, gyalukés stb. továbbá: meghajtósíj, csapágy, szénkefe, csillagkerék kpl.)*
 - d) A készülék túlterhelése miatt jelentkező hibákra, amelyek a hajtómű meghibásodásához, vagy egyéb ebből adódó károkhoz vezetnek.

- e) A termék nem hivatalos szervizben történt javításából eredő hibákra.
 - f) Az olyan károsodásokra, amelyek nem eredeti Black & Decker kiegészítő készülékek és tartozékok használatából adódnak.
- 3) **A fogyasztó a kijavítás iránti igényét a forgalmazónál, illetve a jótállási jegyen feltüntetett javítószolgálatnál érvényesítheti.**
- Meghosszabbodik a jótállási idő a kijavítási idő azon részével, amely alatt a fogyasztó a terméket nem tudta rendeltetészerűen használni.
 - A jótállási és szavatossági jogok érvényesíthetőségének határidején belül a terméknek vagy jelentősebb részének kicserélése (kijavítása) esetén a kicserélt (kijavított) termékre (termékrészre) 12 hónap jótállást biztosítunk. **Ezek a következők:** motor illetve állórész, forgórész, elektronika.
 - Ha a fogyasztási cikk a vásárlástól (üzembe helyezéstől) számított három munkanapon belül meghibásodik, a fogyasztó kérheti annak kicserélését feltéve, hogy a meghibásodás a rendeltetészerű használatot akadályozza. Ha a csere nem lenne lehetséges, műszakilag hasonló készülék kerül felajánlásra, vagy visszafelezhető a vételár.

Amennyiben a hiba keletkezése, ténye, jellege, (pl. rendeltetésellenes használat, stb.) miatt vita merül fel, a Fogyasztó szakvéleményt kérhet a Fogyasztóvédelmi Főfelügyelőségtől. A szakvélemény térítésköteles és nem kötelező érvényű a Forgalmazó számára.

- 4) **Garanciális javítás esetén** a szerviznek a garanciaakártyán az alábbi adatokat kell feltüntetnie:
- a garanciális igény bejelentésének dátumát,
 - a hiba rövid leírását,
 - a javítás módját és időtartamát,
 - a készülék visszaadásának időpontját,
 - javítás időtartamával meg-hosszabbított új garanciaidőt.
- 5) **Arra törekszünk, hogy szervizhálózatunkon keresztül kiváló javítószolgáltatást, zökkenőmentes alkatrészellátást, és széles tartozékpalalettát biztosítsunk.**
- 6) **A fogyasztót a Polgári Törvénykönyvről szóló 1959. évi IV. törvény 306-310. §-ában, valamint a 49/2003. (VII. 30.) GKM rendeletben meghatározott jogok illetik meg.**

Gyártó: Black & Decker GmbH
D – 65510 Idstein/Ts

Importőr/ Forgalmazó: Erfaker Kft.
1158. Budapest,
Black & Decker str. 40. Késmárk u. 9.

BLACK&DECKER ORSZÁGOS SZERVÍZHÁLÓZAT

**BLACK & DECKER KÖZPONTI
MÁRKASZERVIZ
ROTEL KFT**
1163 Budapest
(Sashalom) Thököly út 17.
Tel/Fax: 403-2260
404-0014

Black & Decker GmbH
Magyarországi Ker. Képviselőlet
1016 Budapest
Galeotti u. 5.
Tel.: 214-0561
Fax: 214-6935

IMPORTŐR:
ERFAKER KFT
H-1158 Budapest XV
Késmárk u.9.
Tel./fax: 417-6801

Országos Szervízhálózat abc szerinti sorrendben

ÁCS IMRE	2251 Tápiószecső, Pesti út 46.	Tel.: 29/446-615
DEBREI JÁNOS	3281 Karácsond, József A. u. 43.	Tel.: 37/322-136
EDISON ÜZLET-SZERVIZ	6722 Szeged, Török u. 1/a.	Tel.: 62/426-833
ELEKTRIO Kft.	7623 Pécs, Szabadság u. 28.	Tel.: 72/336-685
ELEKTRO-MERCATOR	6100 Kiskunfélegyháza, Kossuth u. 16.	Tel.: 76/462-058
EUROMAX Bt.	2400 Dunaújváros, Kisdobos u. 3.	Tel.: 25/411-844
H SZERSZÁM Kft.	8200 Veszprém, Budapesti u. 17.	Tel.: 88/404-303
KAPOSVÁRI KISGÉPJAVÍTÓ	7400 Kaposvár, Fő u. 30.	Tel.: 82/318-574
KISGÉPCENTER Bt.	8000 Székesfehérvár, Széna tér 3.	Tel.: 22/340-026
MOFÜKER Kft.	6500 Baja, Szegedi út 9.	Tel.: 79/323-759
NÉMETH JÓZSEF	6000 Kecskemét, Jókai u. 25.	Tel.: 76/324-053
PROFI MOTOR Bt.	9400 Sopron, Baross út.12	Tel.: 99/511-626
ROTOR Kft.	9700 Szombathely, Vasút u. 29.	Tel.: 94/317-579
SERVINTRADE Kft.	3530 Miskolc, Kóris Kálmán út. 20.	Tel.: 46/411-351
SPIRÁL 96 Kft.	4024 Debrecen, Nyugati út 5-7.	Tel.: 52/442-198
TAKI-TECH SZERVIZ	8900 Zalaegerszeg, Pázmány Péter u. 1.	Tel.: 92/311-693
TÓLNAI SZERSZÁM Kft.	2510 Dorog, Heine u. 8.	Tel.: 33/431-679
TÓTH KISGÉPSZERVIZ	4040 Nyíregyháza, Vasgyár u. 2/f.	Tel.: 42/504-082
ÚJ-TECHNIKA Kft.	8800 Nagykanizsa, Teleki út 20.	Tel.: 93/310-498
WELD-IMPEX Kft.	5300 Karcag, Madarasi út 24.	Tel.: 59/311-886

- (CZ) ZÁRUČNÍ LIST (LV) GARANTIJAS TALONS
 (H) JÓTÁLLÁSI JEGY (PL) KARTA GWARANCYJNA
 (LT) GARANTINIS TALONAS (SK) ZÁRUČNÝ LIST



- (CZ) měsíců
 (H) hónap
 (LT) mėn

24

- (LV) mēneši
 (PL) miesiące
 (SK) mesiacov

CP12 CP122 CP14 CP142

(CZ) Výrobní kód	Datum prodeje	Razítko prodejny Podpis
(H) Gyári szám	A vásárlás napia	Pecset helye Aláírás
(LT) Serijos numeris	Pardavimo data	Pardavėjo antspaudas Parašas
(LV) Sērijas numurs	Pārdošanas datums	Pārdevēja zīmogs Pārdevēja paraksts
(PL) Numer seryjny	Data sprzedaży	Stempel Podpis
(SK) Číslo série	Dátum predaja	Pečiatka predajne Podpis

CZ

Adresy servisu
Band Servis
Klásterského 2
CZ-14300 Praha 4
Tel.: 244 403 247
Fax: 241 770 167

Band Servis
K Pasekám 4440
CZ-76001 Zlín
Tel.: 577 008 550/551
Fax: 577 008 559
<http://www.bandservis.cz>

H

Black & Decker Központi
Garanciális-és Márkaszerviz
1163 Budapest
(Sashalom) Thököly út 17.
Tel.: 403-2260
Fax: 404-0014

LT

Remonto dirbtuviu adresas
BLACK & DECKER
Žirmūnų 139a
2012 Vilnius
Tel.: 73 73 59
Fax: 73 74 73

LV

Servisa adrese
Baltijas Dizaina Grupa
Skanstes iela 13
Rīga, LV-1013,
Latvija
Tel.: 00371-7375769
Fax: 00371-7360591

PL

Adresy serwisu centralnego
ERPATECH
ul. OBOZOWA 61
01-418 Warszawa
Tel.: 022-8620808
Fax: 022-8620809

SK

Adresa servisu
Band Servis
Paulínska ul. 22
SK-91701 Trnava
Tel.: 033/55 11 063
Fax: 033/55 12 624

CZ Dokumentace záruční opravy

LV Garantijas remonta dokumentācija

H A garanciális javítás dokumentálása

PL Przebieg napraw gwarancyjnych

LT Garantinių remontų dokumentacija

SK Záznamy o záručných opravách

CZ	Číslo	Datum příjmu	Datum zakázky	Číslo zakázky	Závada	Razítko Podpis
H	Sorszám	Bejelentés időpontja	Javítási időpont	Javítási	Hiba jelleg oka	Pecset
	Jótállás új határideje			munkalapszám		Aláírás
LT	Nr.	Registracijos data	Remonto data	Remonto Nr.	Defektas	Antspaudas Parašas
LV	N.p.k.	Pieņemšanas datums	Remonta datums	Remonta dokumenta numurs	Defekti	Zīmogs Paraksts
PL	Nr.	Data zgłoszenia	Data naprawy	Nr. zlecenia	Przebieg naprawy	Stempel Podpis
SK	Číslo dodávky	Dátum nahlásenia	Dátum opravy	Číslo objednávky	Popis poruchy	Pečiatka Podpis