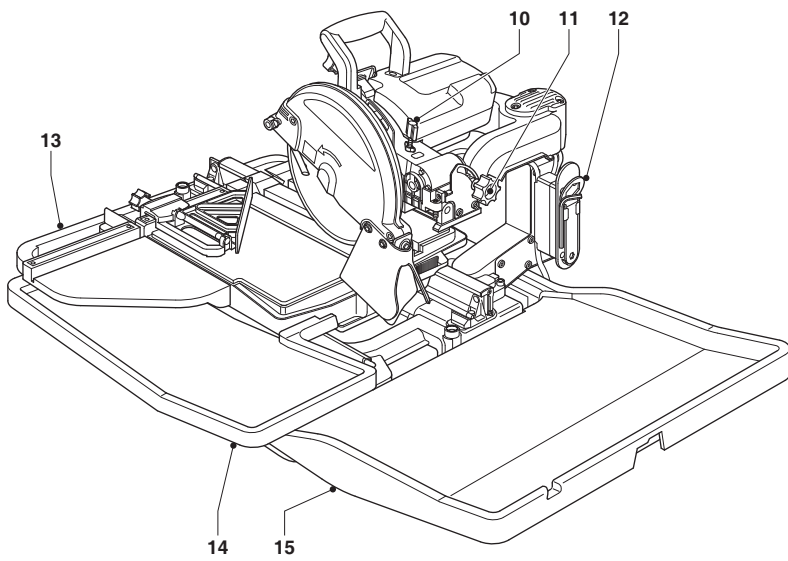
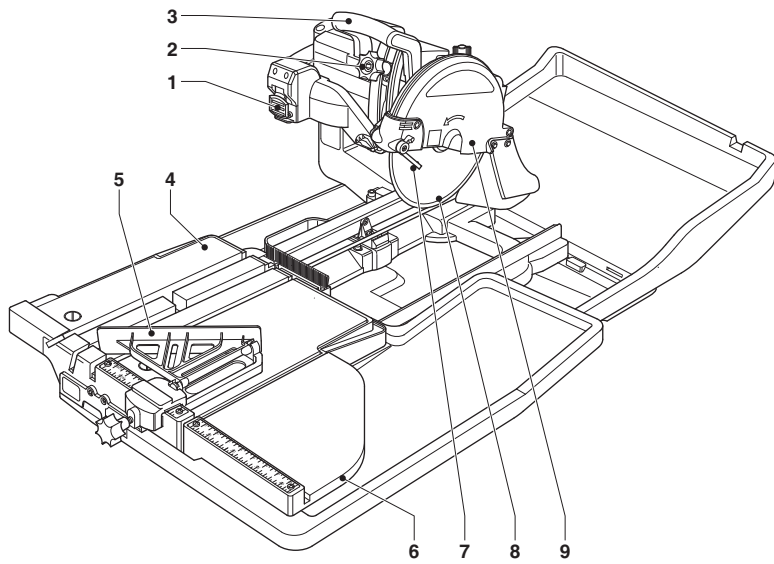


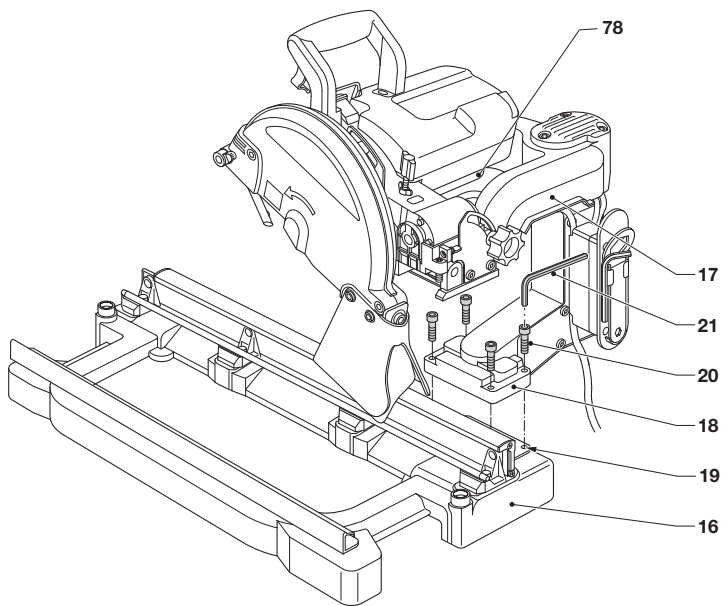


372001 - 09 EST

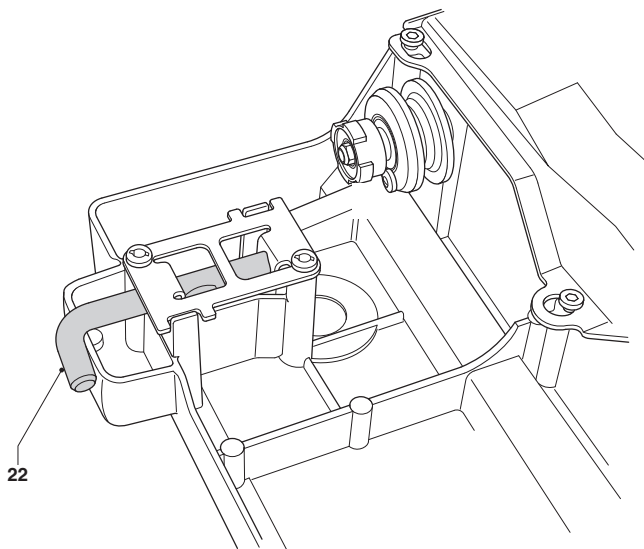
D24000

Eesti keel	(Originaaljuhend)	20
Русский язык	(Перевод с оригинала инструкции)	31

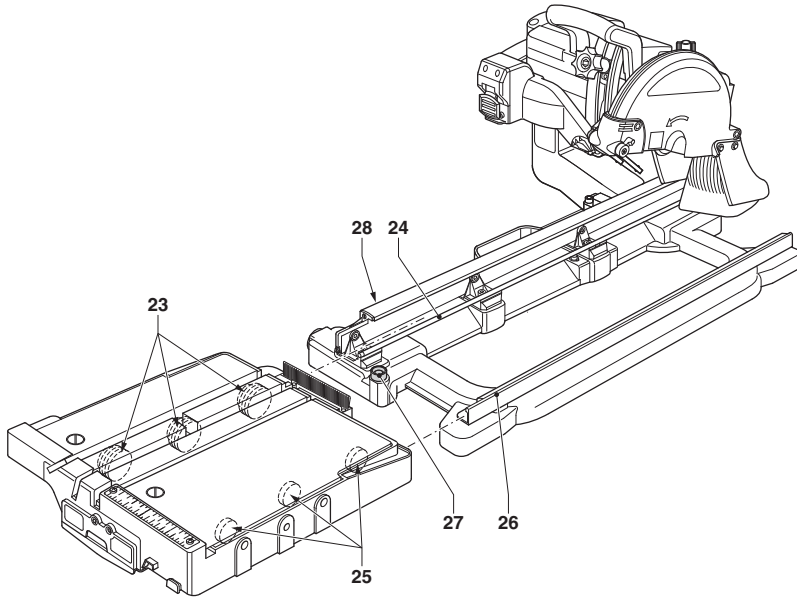




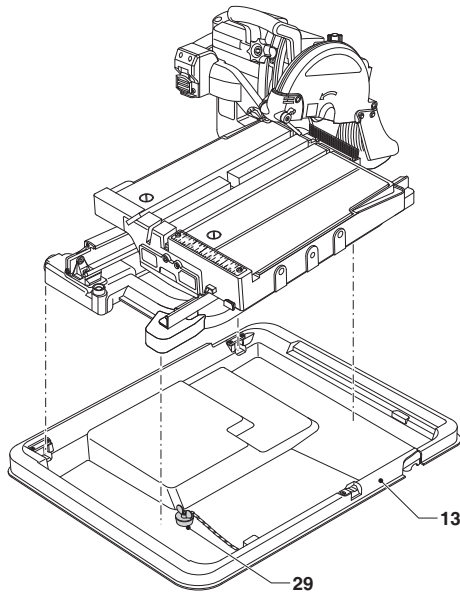
B1



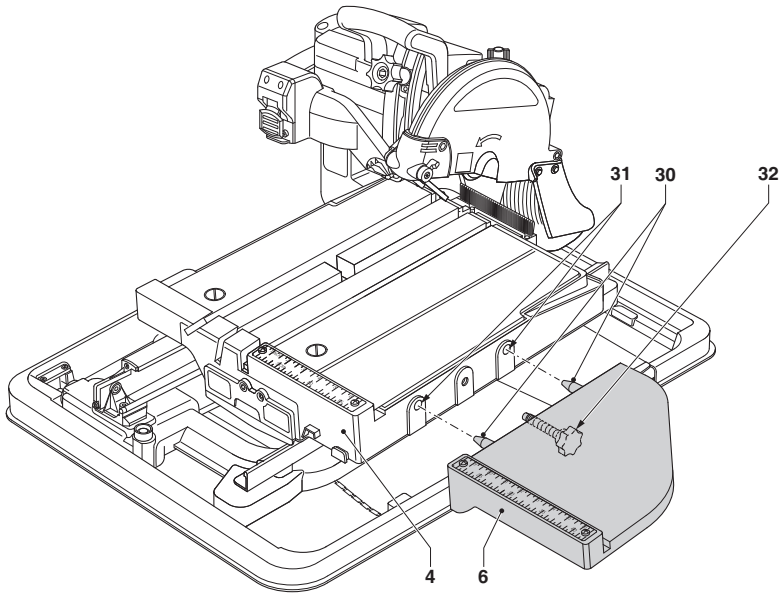
B2



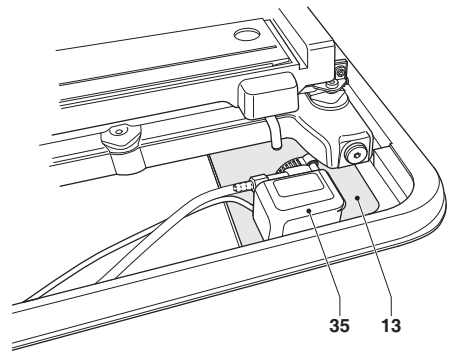
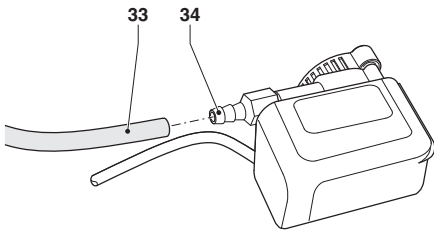
B3



B4

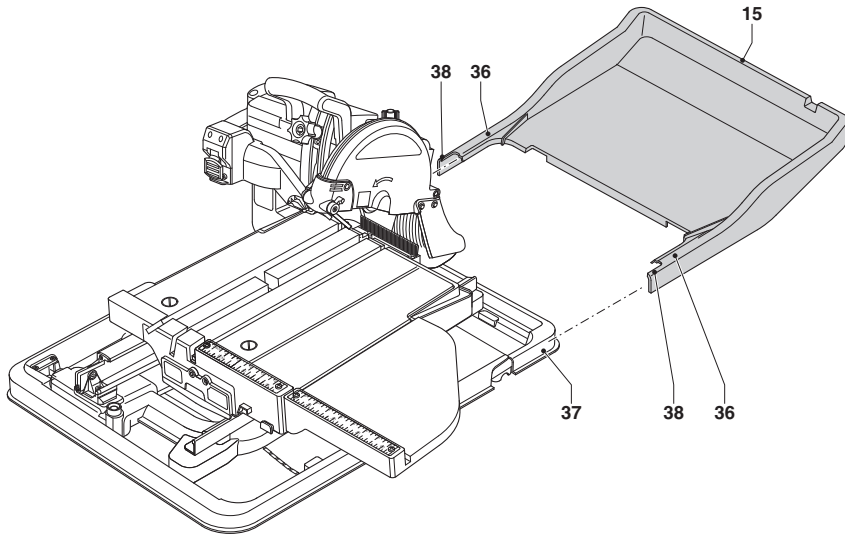


C

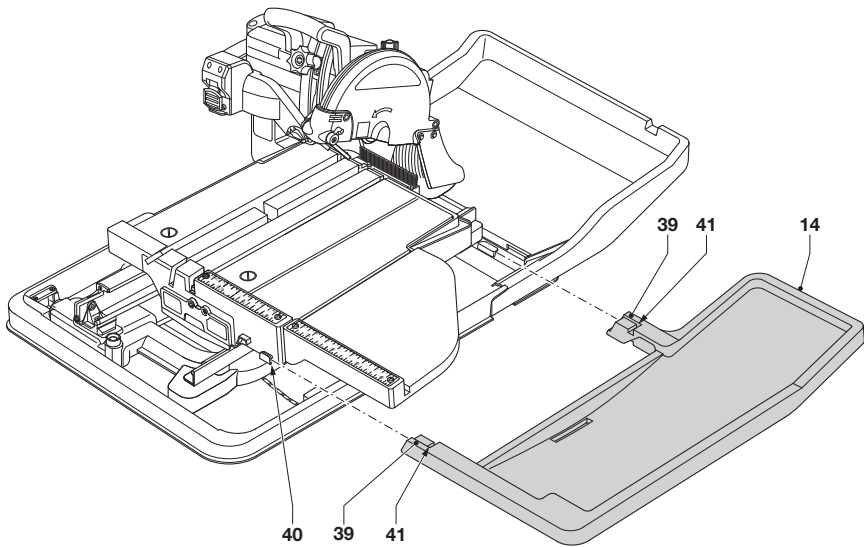


D1

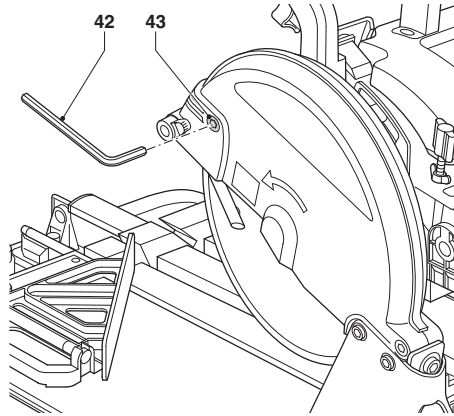
D2



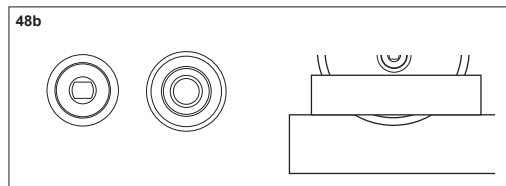
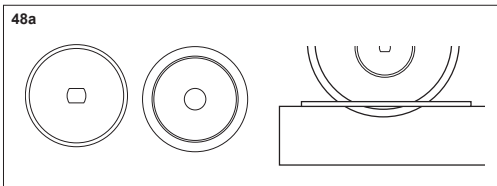
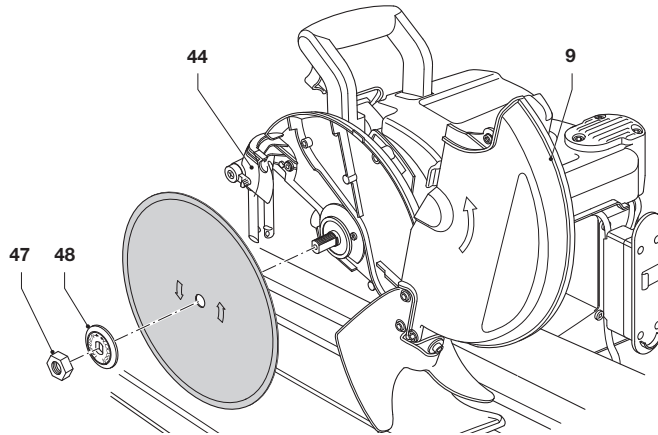
E1



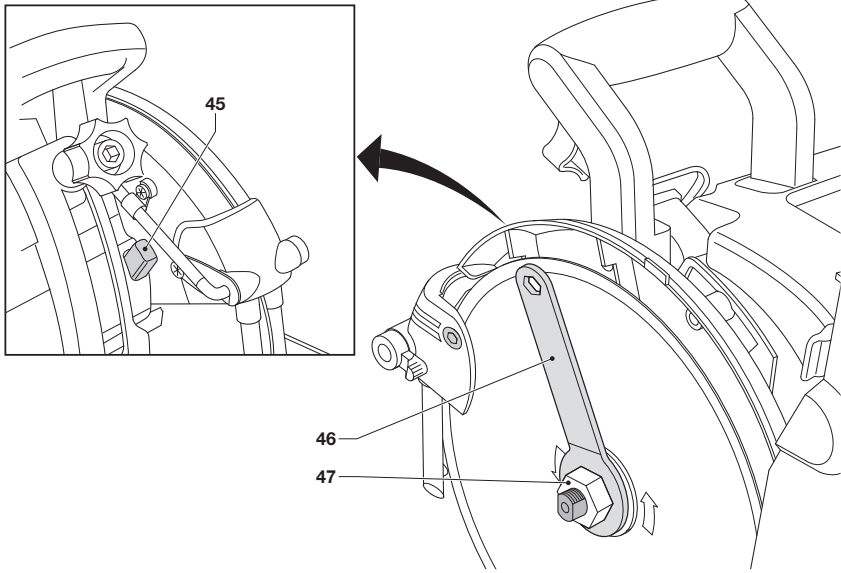
E2



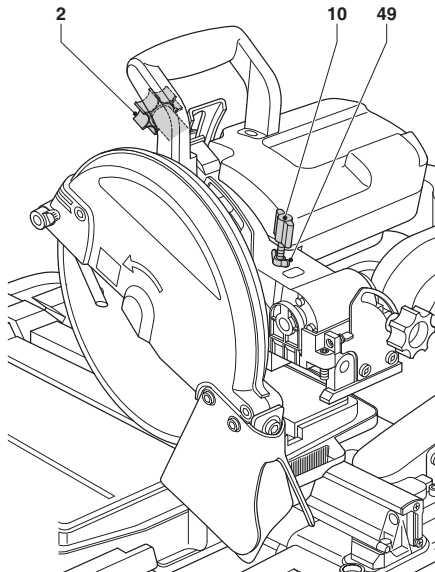
F1



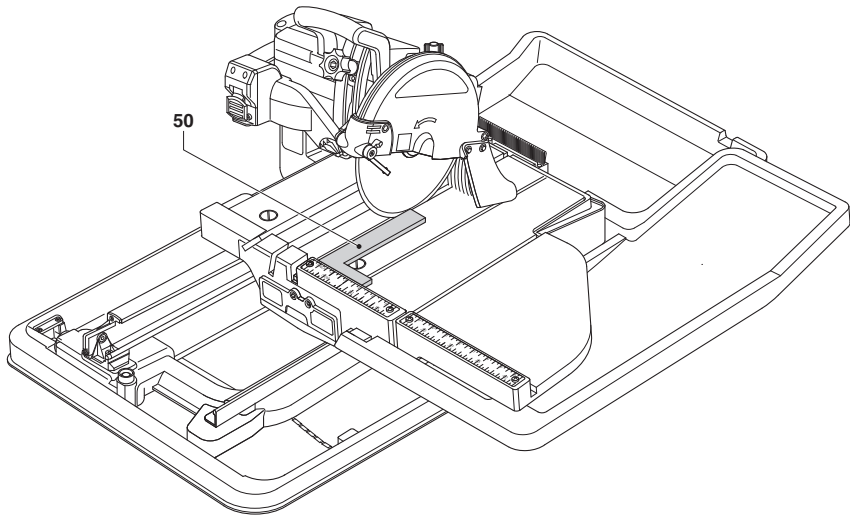
F2



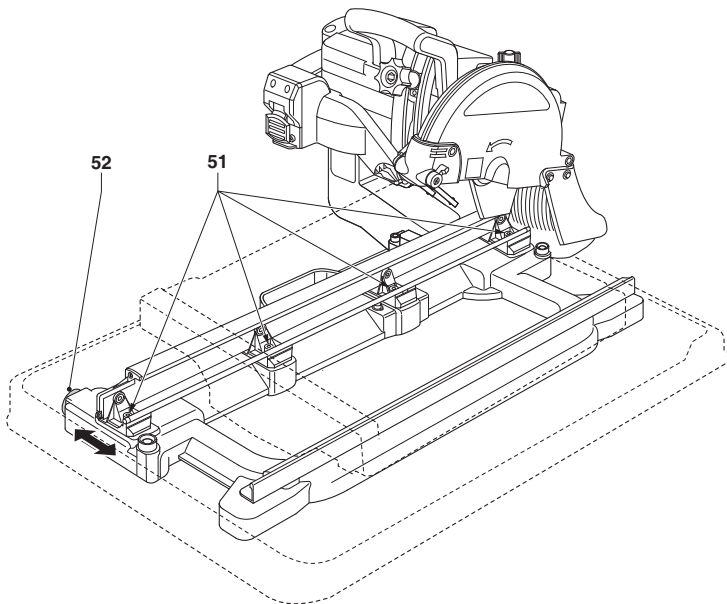
F3



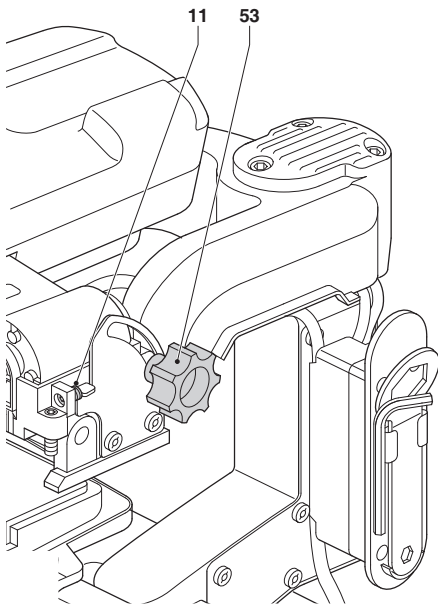
G



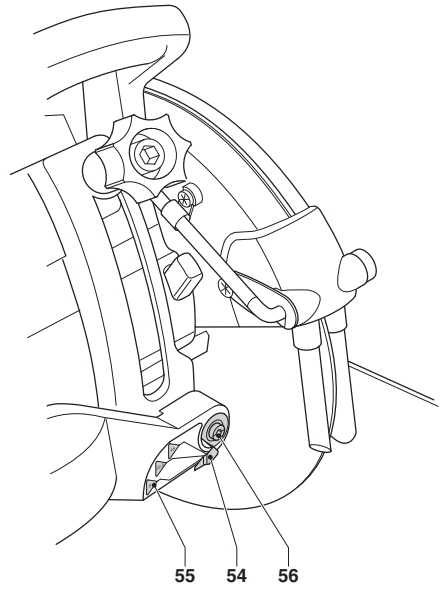
H1



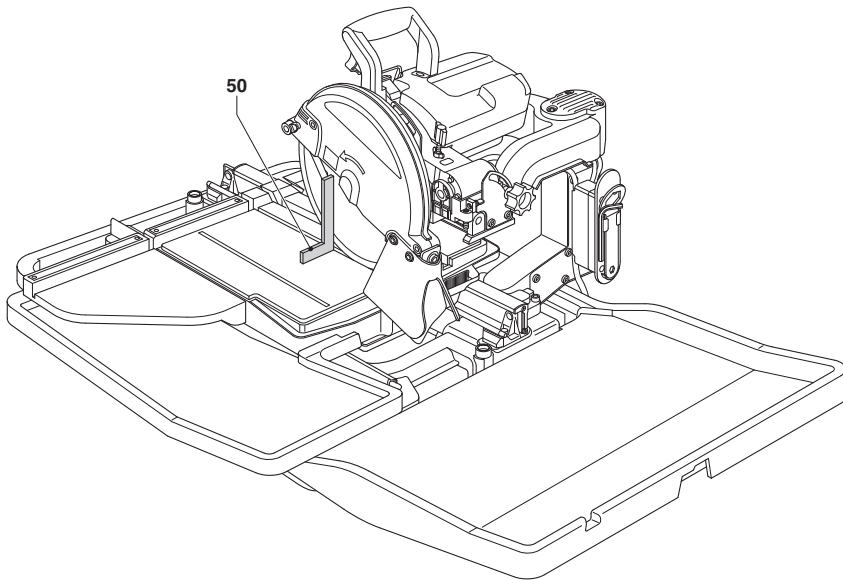
H2



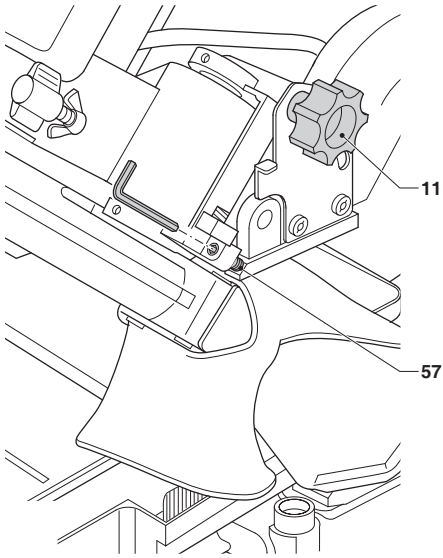
11



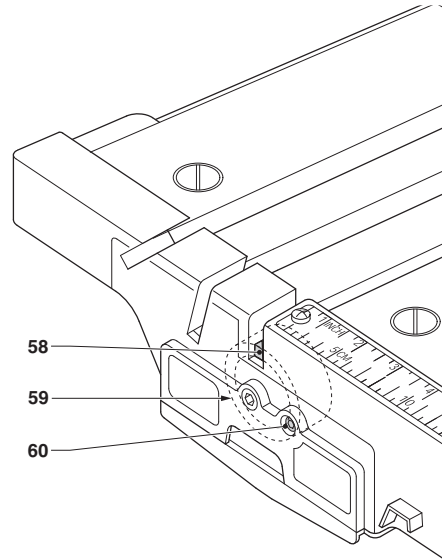
13



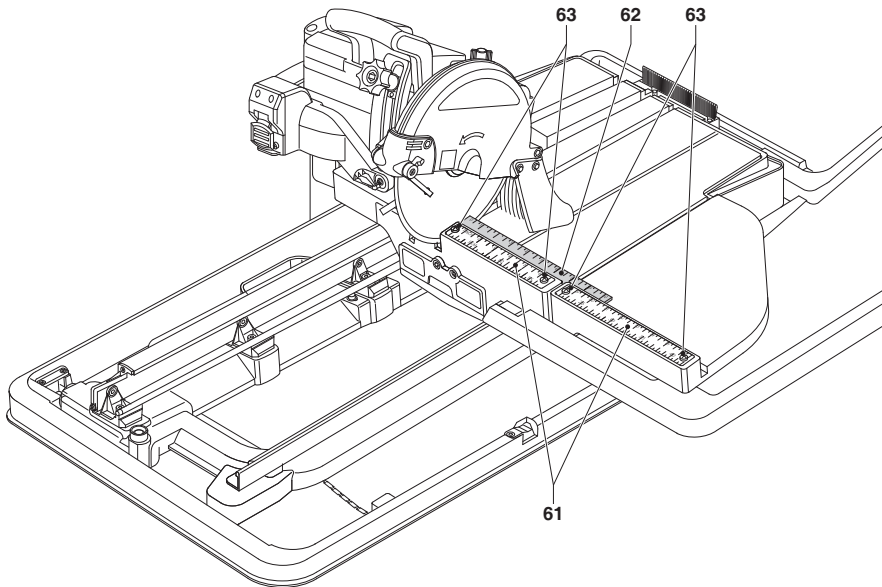
12



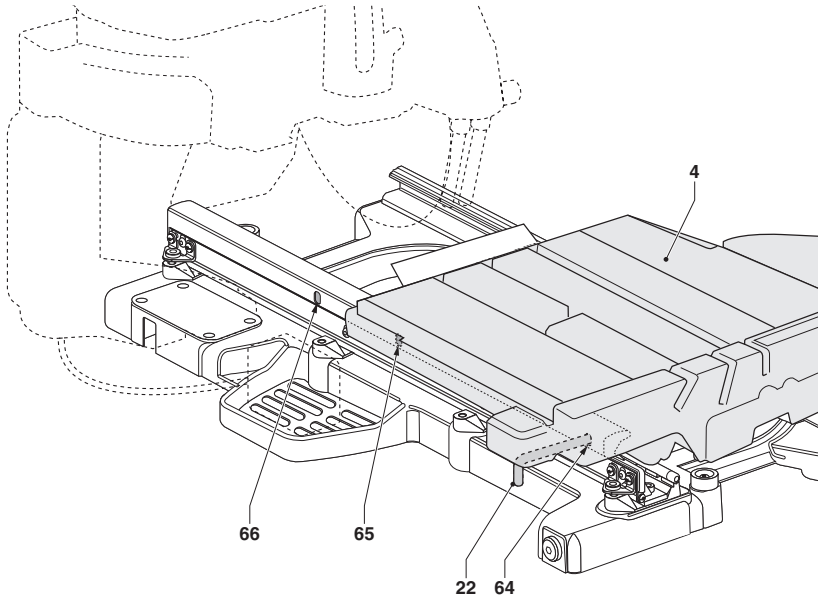
J



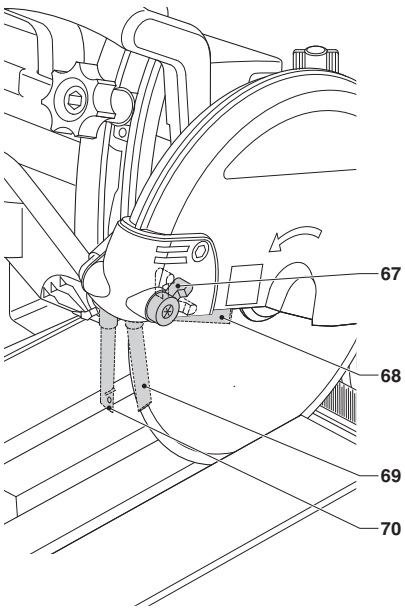
K



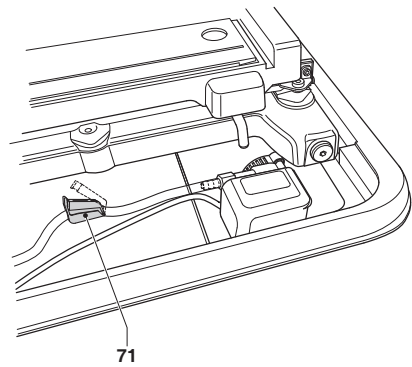
L



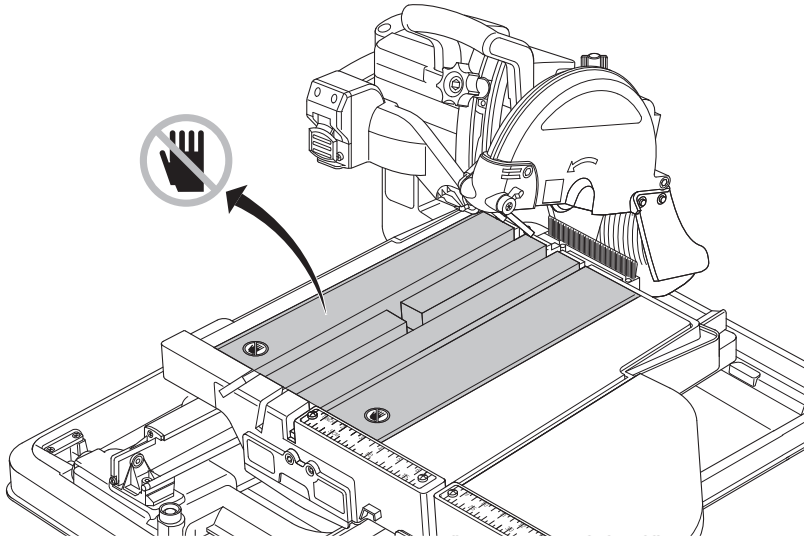
M



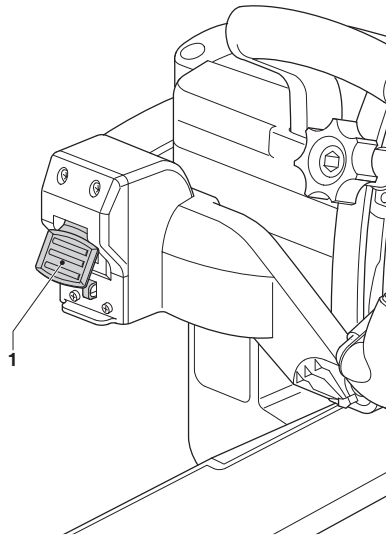
N



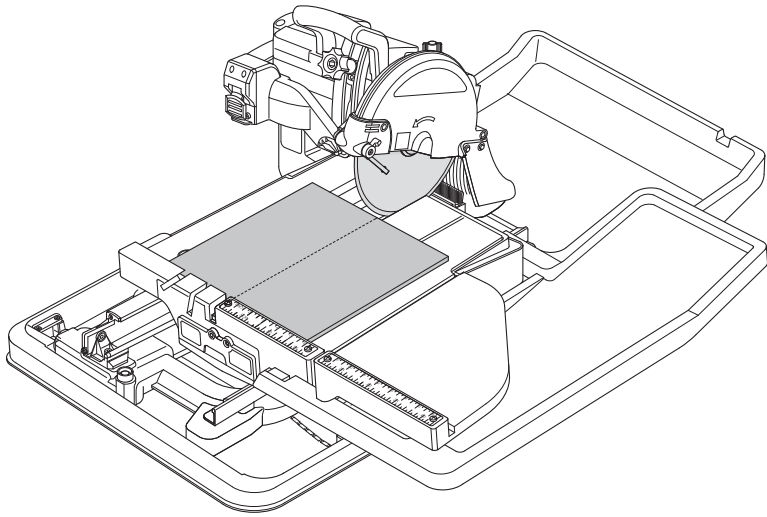
O



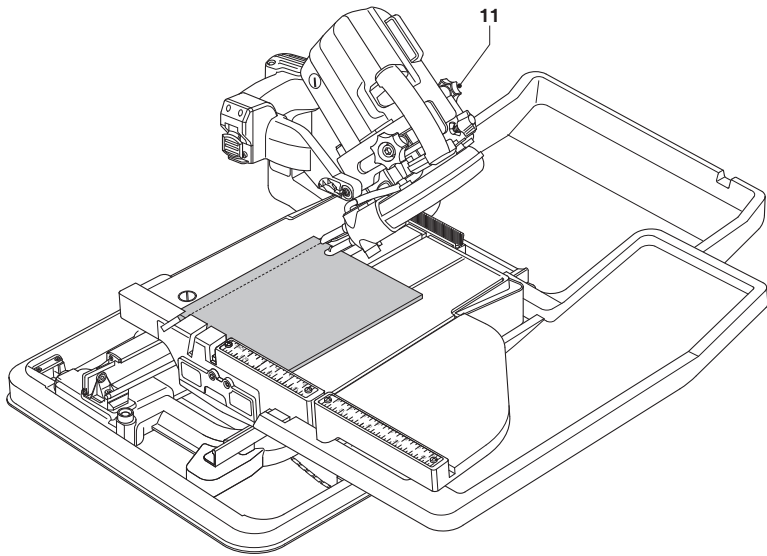
P



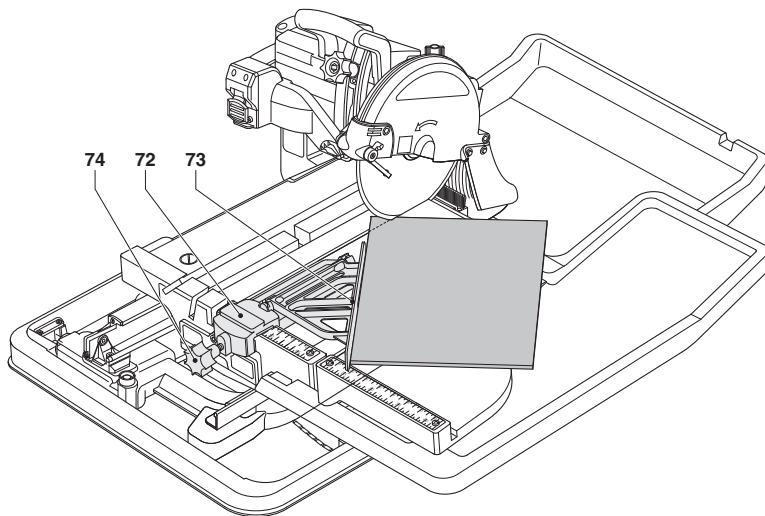
Q



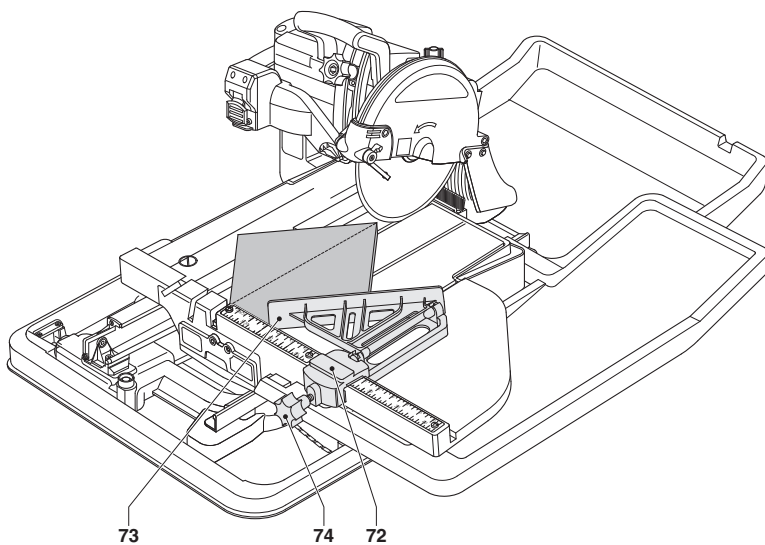
R



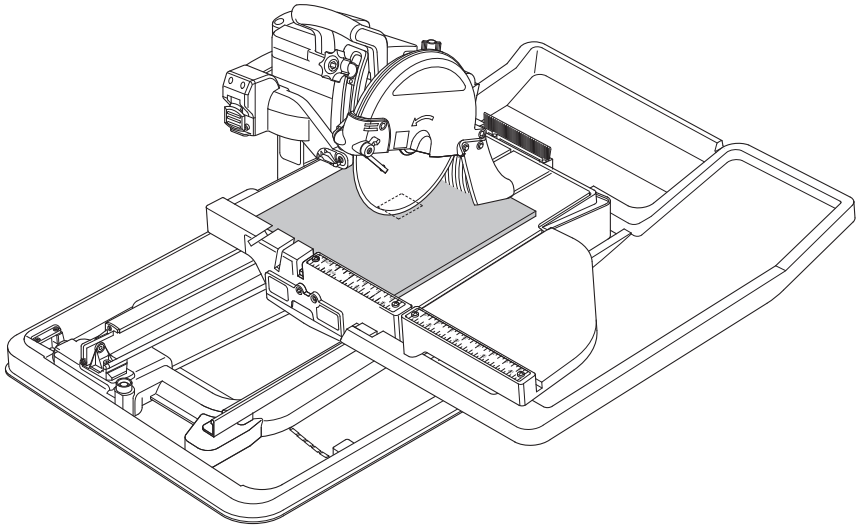
S



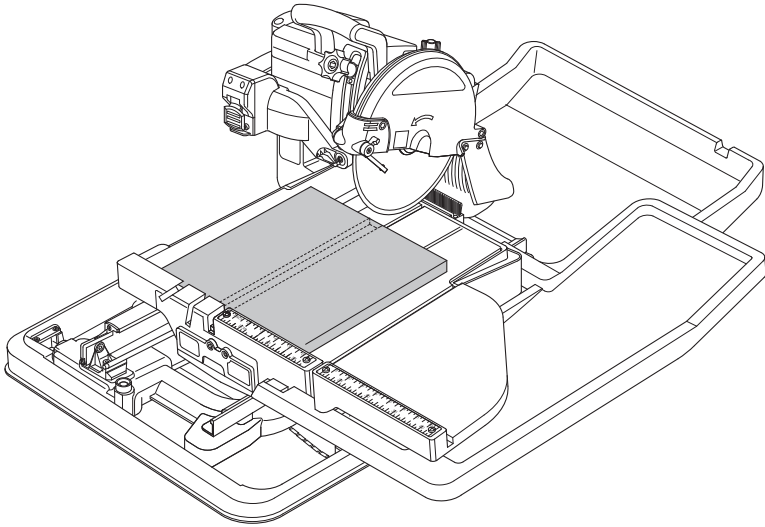
T1



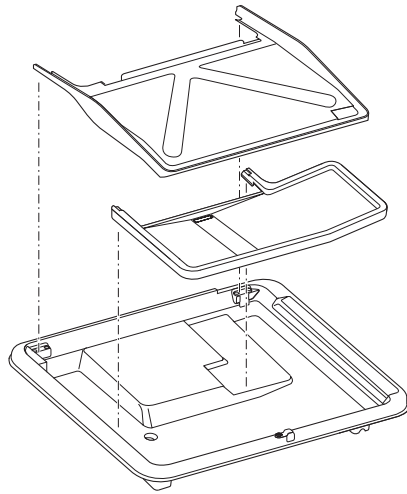
T2



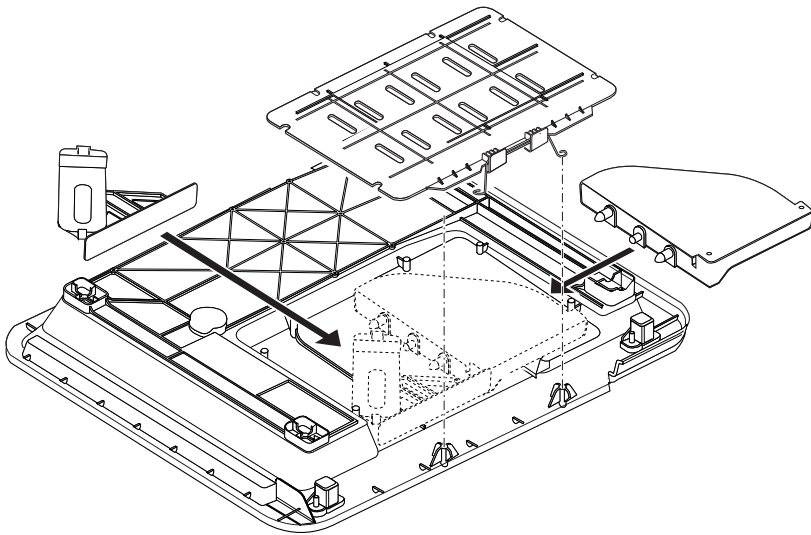
U



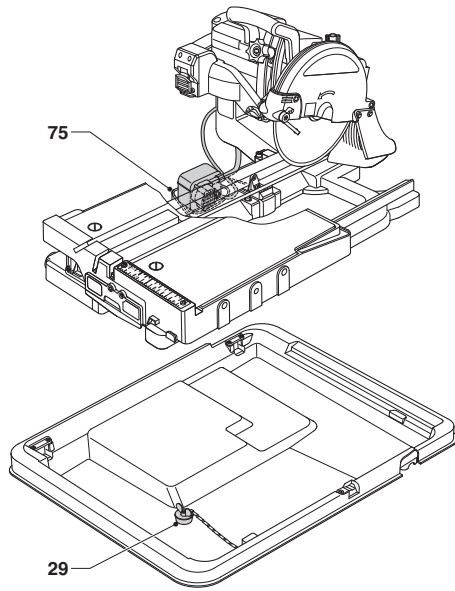
V



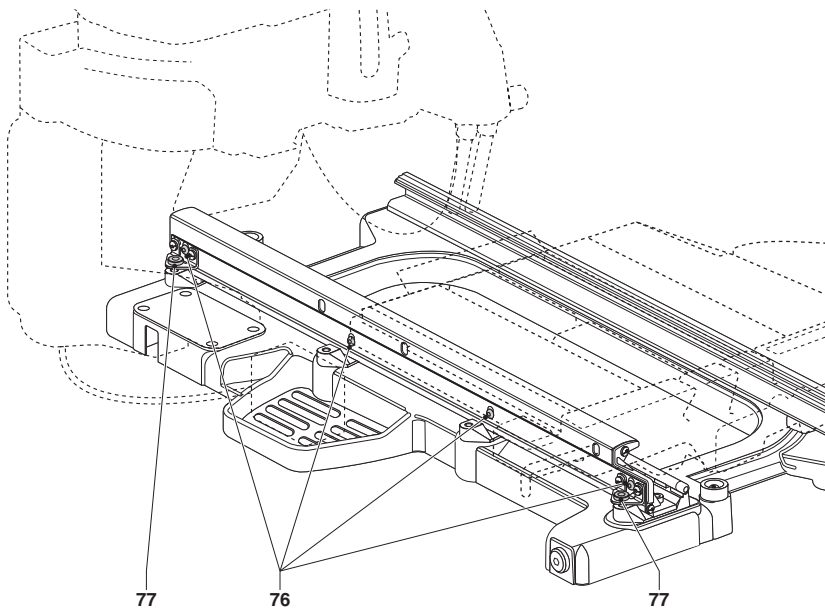
W1



W2



X



Y

PLAADILÕIKUR D24000

Önntitlemel!

Olete valinud DEWALTI tööriista. Aastatepikkused kogemused, põhjalik tootearendus ja innovatsioon teevad DEWALT-ist ühe kindlama partneri professionaalsetele elektritööriistade kasutajatele.

Tehnilised andmed

	D24000	
Pinge	V	230
Tüüp		2
Sisendvõimsus	W	1 600 / 1 500
Tühikäigukiirus	min ⁻¹	4 200
Ketta läbimõõt	mm	250
Kettaava läbimõõt	mm	25,4
Ketta paksus	mm	1,5
Lõikeketta tüüp	sirge, sooneta (ühtlase servaga)	
Max lõikamiskiirus ketta serval	min ⁻¹	5 000
Kalde seadmine	°	22,5 / 45
Max kaldlõikesügavus	mm	610
Max lõikesügavus 90°	mm	95
Materjali max mõõdud		
Plaat (graniit)	cm	64,5 x 64,5 x 1,2
Plokk (põletatud savi)	cm	30,5 x 30,5 x 9,0
Max koormus		
Plaat (graniit)	kg	13
Plokk (põletatud savi)	kg	20
Üldmõõdmed	cm	86,4 x 68,6
Nimikaal	kg	32
Max lubatud kaal (koos veega)	kg	51

L _{pa} (helirõhk)	dB(A)	90,0
K _{pa} (helirõhu määramatus)	dB(A)	3,0
L _{wa} (helivõimsus)	dB(A)	103,0
K _{wa} (helivõimsus määramatus)	dB(A)	3,1

Vibratsiooni koguväärtused (summaarne kolmes suunas), mõõdetud vastavalt standarditele EN 61029-1, EN 61029-2-9:

Vibratsiooni mõju a _h		
a _h =	m/s ²	2,4
Määramatus K =	m/s ²	1,5

Sel infolehel toodud vibratsiooni mõju tase on mõõdetud vastavalt standardis EN 61029 kirjeldatud standardtestile ja seda saab kasutada tööriistade omavaheliseks võrdlemiseks. Seda võib kasutada mõju esmasel hindamisel.



HOIATUS: Märgitud vibratsiooni mõju kehtib tööriista tavalise kasutamise korral. Kuid kui tööriista kasutatakse erinevate tööde jaoks, erinevate lisaseadmetega või kui tööriist on halvasti hooldatud, võivad vibratsiooni mõjuväärtused olla erinevad. Sellisel juhul võib kogu tööaja kestel mõjuv vibratsioon olla märkimisväärselt tugevam.

Vibratsiooniga kokkupuute kestuse arvutamisel tuleb arvesse võtta ka aega, mil tööriist on väljalülitatud või pöörleb vabakäigul ning tööd ei tee. See võib märkimisväärselt vähendada kogu tööaja kestel mõjuvat vibratsiooni.

Määratlege täiendavad ohutusmeetmed, mis on vajalikud kasutaja kaitsmiseks vibratsiooni tagajärgede eest: elektritööriistade ja tarvikute hooldus, käte hoidmine soojas ja tööprotsesside korraldus.

Kaitsmed

230 V tööriistad 10 A, toitevõrk

MÄRKUS! See seade on mõeldud ühendamiseks vooluallikasüsteemiga, mille Zmax maksimaalne lubatud süsteemitakistus on 0,30 Ω liidespunktis (voolu ühendukast) kasutaja varustusega.

Kasutaja peab veenduma, et seade on ühendatud ainult vooluvõrguga, mis vastab ülal sätestatud nõuetele. Vajaduse korral võib kasutaja küsida ametliku vooluvõrgu firmast, milline on süsteemi takistus liidespunktis.

Mõisted: Ohutusjuhised

Järgmised määratlused kirjeldavad iga märksõna olulisust. Palun lugege juhendit ja pöörake tähelepanu nendele sümbolitele.



OHT! Tähistab tõenäolist ohtlikku olukorda, mis mitteväitmisel lõppeb surma või raske kehavigastusega.



HOIATUS! Tähistab potentsiaalselt ohtlikku olukorda – **kui seda ei väldita**, võib see lõppeda **surma või raske kehavigastusea**.



ETTEVAATUST! Tähistab võimalikku ohuolukorda – **kui seda ei väldita**, võib tagajärjeks olla **väike või mõõdukas kehavigastus**.

MÄRKUS! Juhib tähelepanu toimingule, **mille tagajärjeks ei või olla kehavigastus**, kuid mis võib põhjustada **varalist kahju**.



Tähendab elektrilöögiohtu.



Tähendab tuleohtu.

EÜ vastavusdeklaratsioon

MASINADIREKTIIV



D24000

DEWALT kinnitab, et jaotises „Tehnilised andmed” kirjeldatud tooted vastavad standarditele: 2006/42/EÜ, EN 61029-1, EN 61029-2-9.

Tooted vastavad ka direktiivi 2004/108/EÜ nõuetele. Lisainfo saamiseks palun kontakteeruge DEWALTIGA allpool asuval aadressil või vaadake kasutusjuhendi tagaküljel olevat informatsiooni.

Allakirjutanu vastutab tehnilise dokumentatsiooni kokkupaneku eest ja kinnitab seda DEWALTI nimel.

H. Grossmann

Horst Grossmann
Vice President Engineering and Product Development
DEWALT, Richard-Klinger-Straße 11,
D-65510, Idstein, Saksamaa
29.12.2009

Ohutuseeskirjad



HOIATUS! Kui kasutatakse elektritööriistu, peab järgima elementaarseid ohutusnõudeid, sh ohutusnõudeid, mis puudutavad tule-, elektrilöögi- ja kehavigastusohtu.

Lugege enne seadme kasutamist juhiseid ja hoidke juhised alles.

HOIDKE KASUTUSJUHEND ALLES HILISEMAKS KASUTAMISEKS

Üldine

1 Hoidke tööala puhas

Korrast ära alad ja pingid tööalal võivad põhjustada õnnetusi.

2 Võtke arvesse töökeskkonda

Ärge laske tööriistal sattuda vihma kätte. Ärge kasutage tööriista niisketes või märgades tingimustes. Hoide tööala hästi valgustatud (250–300 lux). Ärge kasutage tööriista seal kus on oht tulekahjule või plahvatusesele jm, näiteks tuleohtlike vedelike ja gaaside läheduses.

3 Hoidke lapsed eemal

Ärge lubage lastel, külalistel või loomadel tulla tööala lähedusse või puutuda tööriista.

4 Kandke nõuetekohast riietust

Ärge kandke lohvakaid riideid või juveele, kuna nad võivad sattuda liikuvatesse osadesse. Kui teil on pikad juuksed, katke need kinni. Kui töötate õues, kandke asjakohaseid kindaid ja libisematu tallaga jalanõusid.

5 Isikukaitse

Kasutage alati kaitseprille. Kasutage näo või tolumumaski, kui töötate tingimustes, mis tekitab tolmu või lendavat prahti. Kui need osad võivad olla väga kuumad, kandke lisaks kuumuskindlat põlle. Kandke kuulmiskaitsevahendeid kogu aeg. Kandke kiiivrit kogu aeg.

6 Kaitske end elektrilöögi eest

Vältige kehalist kontakti maandatud pindadega (näiteks torud, radiaatorid, pliidid ja külmkapid). Vältige vooluvõrguga ühendatud toitekaabli puudutamist, kui see on märg. Ärge seiske tööriista kasutamise ajal veeloigus.

- 7 Ärge küünitage**
Seiske kogu aeg kindlas asendis ja säilitage tasakaalu.
- 8 Olge tähelepanelik**
Jälgige, mida oma tegevust. Kasutage tervet mõistust.
Ärge käitage tööriista, kui olete väsinud.
- 9 Kinnitage lõigatav materjal**
Võimaluse korral kinnitage detail pitskruidide või kruustangide abil. See on ohutum, kui kasutada oma käsi ning see vabastab teie mõlemad käed tööriista käsitsemiseks.
- 10 Ühendage tolmuäratõmme**
Kui seadmega on kaasas tolmu äratõmbeliidesed ja kogumisseedmed, veenduge, et need on ühendatud ja õigesti kasutatavad.
- 11 Eemaldage reguleerimis- ning mutrivõtmed.**
Muutke harjumuseks kontrollida, et reguleerimis- ning mutrivõtmed on eemaldatud tööriista küljest enne tööle hakkamist.
- 12 Pikenduskaablid**
Enne kasutamist kontrollige pikenduskaablit ja veenduge, et see pole kahjustatud. Kui kasutate tööriista õues, kasutage õues töötamiseks sobivat ja vastavalt tähistatud pikenduskaablit.
- 13 Kasutage alati õiget tööriista**
Sihotstarvet on kirjeldatud käesolevas kasutusjuhendis. Ärge koormake väikest tööriista, tehes sellega suure tööriista tööd. Elektritööriist töötab paremini ja ohutumalt võimsusel, mis on tööks ette nähtud.
Ärge kasutage tööriista käitamisel jõudu.
HOIATUS! Lisaseadmete kasutamine igasuguseks muuks otstarbeks kui selles kasutusjuhendis ette nähtud võib lõppeda vigastusega.
- 14 Kontrollige seadet kahjustatud osade suhtes**
Enne kasutamist veenduge, et tööriist pole saanud kahjustada. Kontrollige liikuvate osade eritelgsust ja kinnijäämist, osade võimalikku purunemist, kaitsete ja lülitite võimalikke kahjustusi ning kõiki teisi asjaolusid, mis võivad segada seadme käitamisest. Veenduge, et tööriist töötaks, ja selle funktsioonid toimiksid nõuetekohaselt.
Ärge käitage tööriista kui mõni selle osa on kahjustunud ja vigane. Ärge kasutage tööriista, kui seda ei saa lülitist sisse ja välja lülitada. Kahjustunud või vigased osad tuleb lasta vahetada DeWALTI remonditöökojas. Ärge üritage seadet ise remontida.
- 15 Eemaldage tööriist vooluvõrgust**
Lülitage tööriist välja ja oodake kuni tööriist täielikult seiskub, enne kui jätate selle järelevalveta. Eemaldage seade vooluvõrgust, kui seadet ei kasutata, enne mis tahes osade, lisaseadmete või tarvikute vahetamist ning enne hooldamist.
- 16 Vältige seadme ootamatut käivitumist**
Enne vooluvõrguga ühendamist veenduge, et tööriist on väljalülitatud.
- 17 Kasutage toitekaablit nõuetekohaselt**
Ärge kunagi eemaldage seadet vooluvõrgust toitekaablist tõmmates. Hoidke kaablit kuumuse, õli ja teravatest äärte eest.
- 18 Hoidke tööriist ettenähtud kohas**
Kui tööriistu ei kasutata, tuleb neid hoida kuivas kohas luku taga, laste käteulatuses eemal.
- 19 Hooldage tööriista**
Hoidke seade heas korras ja puhas, et see toimiks paremini ja ohutumalt. Järgige hooldamise ning tarvikute vahetamise juhiseid. Hoidke käepidemed ja lülitid kuivad, puhtad ning vabad õlist ja määretest.
- 20 Remontimine**
Seade vastab kohaldatavatele ohutusmäärustele. Viige tööriist DeWALTI volitatud hooldustöökohta. Remonttööd võib teha ainult selleks volitatud isik, kes kasutab originaalvaruosi; vastasel juhul võib tekkida tõsine oht kasutajale.
- Lisaohutusnõuded plaadilõikuritele**
- Ärge kasutage ebakomplektset seadet. Ärge töötaga seadmega nii, nagu see oleks käsitööriist.
 - Veenduge, et kõik lukustusnupud ja pitskruidi käepidemed on kindlalt kinnitatud enne mis tahes töö alustamist.
 - Ärge asetage käsi lõikeketta lähedale, kui seade on ühendatud vooluvõrguga.
 - Ärge lõigake materjali, mille käitlemisel teie käed satuvad pöörlevale lõikekettale lähemale kui 15 cm.

- Ärge kunagi küünitage üle lõikeketta.
- Ärge töötage vaba-käe-lõikemeetodil. Lükake materjal kindlalt suunaja ja juhiku vastu.
- Lülitage seade välja ja oodake selle täieliku seiskumiseni, enne kui muudate materjali asendit või seadet reguleerite.
- Ärge püüdke liikuvat seadet kiiresti peatada, pannes selleks tööriista või muu eseme vastu tera. See võib põhjustada raske õnnetuse.
- Hoidke seadme ümber olev ava hästi hooldatud ja puhas lahtisest materjalist, nt laastud ja mahalõigatud tükid.
- Kontrollige perioodiliselt, kas mootori õhutusavad on puhtad ja vajadusel eemaldage tolm.
- Eemaldage seade vooluvõrgust enne hooldustööde tegemist või lõikeketta vahetamist.
- Ärge puhastage või tehke hooldustöid, kui seade veel töötab ja saepea pole puhkeasendis.
- Valige lõigatava materjali jaoks õige lõikeketas.
- Kasutage ainult selles kasutusjuhendis loetletud lõikekettaid. Ärge kasutage lihvkettaid. Ärge kasutage ketassae kettaid või muid hammastega lõikekettaid.
- Lõikeketta vm sobiva tarviku maksimaalne lubatud töökiirus peab alati olema võrdne või suurem kui seadme andmesildil näidatud suurim vabakäigukiirus.
- Ärge kasutage lõikekettaid, mis ei vasta tehnilistes andmetes näidatud mõõtmetele. Ärge kasutage vaheerõngaid ketta sobitamiseks seadme võllile.
- Kontrollige lõikeketast alati enne kasutamist. Ärge kasutage defektseid, pragunenud või muul moel kahjustatud kettaid.
- Enne kasutamist veenduge, et lõikeketas on korralikult paigaldatud.
- Käitage seadet ilma koormuseta vähemalt 30 sekundit. Kui tekib tugev vibratsioon või muu häire, seisake seade ja kontrollige, milles põhjus.
- Ärge käitage seadet ilma kaitsekateteta.
- Hoidke materjali lõikamise ajal kindlalt suunaja ja juhiku vastas. Ärge töötage vaba-käe-lõikemeetodil.
- Äge lõigake materjali, mille läbilõikamiseks ei piisa lõikeketta maksimaalsest lõikesügavusest.
- Ärge lõigake kuivalt. Lisaks seadme kahjustamisele toob kuivalt lõikamine kaasa kasutaja kokkupuute kahjuliku õhutolmuba.
- Ärge kasutage lõikekettaid materjaliservade freesimiseks.
- Ärge lõigake metalli.
- Säilitage lõikekettaid hästi kaitstuna, kuivas kohas, lastele kättesaamatult.
- Ärge reguleerige seadet ega vahetage selle osi seadme modifitseerimise eesmärgil. Tehnilisi muutusi võib teha ainult seadme tootja kooskõlas kohaldatavate ohutusnõuetega.



HOIATUS! Enne vooluahela pingestamist ja seadme sisselülitamist veenduge, et ühendused on kuivad.

– Hoidke vesi eemal seadme elektrilistest osadest ning hoolitsege, et tööalas ei oleks inimesi.

– Seadme toitekaablit võib vahetada ainult seadme tootja või tema volitatud esindaja.

– **HOIATUS!** Pärast voolukatkestust lülitage toitelüliti välja, enne kui vajutate rikkevoolukaitse (RCD) RĚSET-nuppu.

– Veenduge, et kasutatav vooluvõrk on varustatud nõuetekohase automaatkaitsega, mille toimekarakteristik HD384 kohaselt on "B".

Muud riskid

Seadme kasutamisega kaasnevad järgmised ohud:

- pöörlevate osade puudutamise tekitatud vigastused;
- lõikeketta purunemisest põhjustatud vigastused.

Riskid on kõige suuremad:

- seadme käitamise piirkonnas;
- seadme pöörlevate osade läheduses.

Vaatamata asjakohaste ohutusnõuete järgimisele ja ohutusseadmete kasutamisele ei õnnestu teatavaid riske vältida. Need on järgmised.

- Kuulmiskahjustused.
- Pöörleva lõikeketta katmata osade põhjustatud õnnetuseoht.
- Lõikeketta vahetamisel tingitud õnnetuseoht.
- Sõrmede muljumise oht kaitsepiirde avamisel.

Tööriistal olevad sildid

Tööriistal on kasutatud järgmisi piltsümboleid.



Enne kasutamist lugege kasutusjuhendit.



Ärge kasutage abrasiivkettaid.



Kandke kaitseprille.



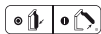
Seadmega töötamisel kandke alati tavalisi töökindaid.



Kandke alati kõrvakaitsmeid.



Hoiatus. Teravad servad.



Toitelüliti: asendid I (sees) ja 0 (väljas).



Kandekoht.



Ärge pange oma käsi sellesse piirkonda.

ANDMEKOODI ASUKOHT (JOON. A)

Andmekood (78), mis samuti sisaldab tootmisaastat, on trükitud korpusele.

Näide.

2010 XX XX
Tootmisaasta

Pakendi sisu

Pakend sisaldab:

- 1 mootori raamikoost
- 1 toe raamikoost
- 1 veevann
- 1 veepump
- 1 lõiketera
- 1 liuglaud
- 1 lauapikendus
- 1 servajuhik
- 1 tagumine veekogur
- 1 liuglaua veekogur
- 1 komplekt väikeäärikuid

4 kuuskantkruvi

1 kuuskantvõti

1 kasutusjuhend

1 detailijoonis

- Veenduge, et tööriist, selle osad või lisatarvikud ei ole transpordil saanud kahjustada.
- Võtke enne kasutamist aega, et kasutusjuhend põhjalikult läbi lugeda ja endale selgeks teha.

Kirjeldus (jn A)

Plaadilõikur D24000 on mõeldud mitmesuguste plaatide professionaalseks märglõikamiseks. Varustatuna sobiva lõikekettaga, mille läbimõõt on 250 mm, saab seadmega lõigata betooni, tellist, portselani ja keraamilisi materjale. See mitmekülgne seade võimaldab plaate lõigata sirgelt (tükeldada), diagonaalis, teha plaatidesse sisselõikeid ja lõigata kalde all, tehes seda kõike lihtsalt, täpselt ja ohutult.

Seadet ei tohi kasutada muul otstarbel peale selles kasutusjuhendis nimetatute.

- 1 Toitelüliti
- 2 Lõikesügavuse reguleerimisnupp
- 3 Juhtkäepide
- 4 Liuglaud
- 5 Servajuhik
- 6 Lauapikendus
- 7 Veedüüsid
- 8 lõiketera
- 9 Kaitsekate
- 10 Sügavuspiirik
- 11 Kalde reguleerimisnupp
- 12 Võtme asukoht
- 13 Veevann
- 14 Liuglaua veekogur
- 15 Tagumine veekogur

Elektriohutus

Elektrimootor on välja töötatud vaid kindla pingega töötamiseks. Veenduge alati, et toitepinge vastab andmesildile märgitud väärtusele.



Tööriist on EN 61029-le vastava topeltisolatsiooniga. Seega ei ole maandusjuheta vaja.



HOIATUS! 115 V seadet tuleb käitada läbi tõrkekindla eraldustrafo, mille primaar- ja sekundaarmähise vahel on maandus.

Juhet võib vahetada ainult volitatud hooldustöökojas või seda peab tegema kvalifitseeritud elektrik.

Pikenduskaabli kasutamine

Kui pikendusjuhe on vajalik, kasutage heakskiidetud 3-soonelist pikendusjuhet, mis sobib selle tööriista sisendvõimsusega (vaadake tehnilist informatsiooni). Minimaalne juhtme suurus on 1,5 mm²; maksimaalne pikkus 30 m.

Kasutades kaablirulli, kerige see alati täielikult lahti.

Rikkevoolukaitse

Seade on varustatud rikkevoolukaitsega (RCD), mis kaitseb kasutajat elektrilöögi eest, katkestades ahela, kui rikkevool tõuseb vähemalt 30 mA-ni. Toitepinge 115 V korral on rikkevoolu alampiir 5 mA.



HOIATUS! Kui rikkevoolukaitset pole paigaldatud, ärge käitage seadet. Ärge kasutage seadet, kui rikkevoolukaitse ei tööta nõuetekohaselt. Rikkevoolukaitse nõuetekohaseks toimimiseks tuleb seade ühendada maandatud pistikupesaga. Kontrollige regulaarselt rikkevoolukaitse toimimist, vajutades nuppu TEST.

Kokkupanemine



HOIATUS! Enne kokkupanemist eemaldage tööriist vooluvõrgust.



HOIATUS! Seadet kokku pannes järgige alati allpool olevaid juhiseid antud järjekorras.

Seadme ja selle osade lahtipakkimine



HOIATUS! Seadme teisaldamiseks paluge alati abi. Üksinda tõstmiseks on seade liiga raske.

- Eemaldage kastist lahtine pakkematerjal.
- Tõstke seadme osad kastist välja.
- Eemaldage seadme osadelt ja kogu ülejäänud pakkematerjal.

Mootoriraami asetamine tugiraamile (jn B1)

- Asetage tugiraam (16) võimalikult tasasele ja rõhtsale pinnale.
- Asetage mootori raam (17) tugiraamile, seades jaluse (18) augud kohakuti paigaldusavadega (19).
- Sisestage kruvid (20) aukudesse.
- Pingutage kruvid komplektis oleva kuuskantvõtmega (21).

Liuglaua paigaldamine tugiraamile (jn B2 ja B3)

- Veenduge, et lukk (22) on vabastatud asendis.
- Hoidke lauda raami ees, seades selle rullikud (23) kohakuti rullikusiiniga (24).
- Asetage tagumine rullik ümarale siinile.
- Lükake laud siinile, nii et laagrid (25) asetsevad liugsiinide (26) sees.
- Kui laua esiosa jõuab raamini, kallutage lauda kergelt, et ületada piirik (27).
- Fikseerige laua asend, keerates tihvti (22) ja lükates selle siini auku (28).

Seademe asetamine veevanni kohale (jn B4)

- Asetage veevann (13) võimalikult tasasele ja rõhtsale pinnale.
- Sulgege tühjendusava korgiga (29).
- Tõstke seade üles, hoides seda joonisel näidatud viisil tõstekohtadest.
- Asetage seade veevanni kohale, vastavalt joonisele.

Lauapikenduse paigaldamine (jn C)

- Hoidke lauapikendust (6) kohakuti liuglaua (4) parema küljega.
- Seadke lauapikenduse ühendustihvtid (30) kohakuti liuglaua aukudega (31).
- Lükake lauapikendus liuglaua vastu.
- Pingutage kinnitusnupp (32).

Veepumba paigaldamine (jn D1 ja D2)

- Kinnitage voolik (33) liitmiku (34) külge.
- Asetage veepump (35) veevanni (13) sügavasse nurka.
- Paigutage toitekaabel ja veevoolik veevanni põhja, et vältida nende kokkupuudet liuglauaga.

Veekogurite paigaldamine (jn E1 ja E2)

Tagumine veekogur

Tagumine veekogur (15) on vajalik tagasisivoolava vee kogumiseks suurte detailide lõikamise ajal.

- Hoidke veekogurit veevanni tagumise osa juures.

- Lükake haarad (36) veevanni servade (37) alla, kuni süvendid (38) on paigutatud kõrvade taha.
- Kallutage koguri tagaosas veidi ülespoole, kuni kogur kinnitub ettenähtud asendisse.

Liuglaua veekogur

Liuglaua veekogur (14) liigub koos lauaga, et koguda suurtelt ja diagonaalselt lõigatavatelt plaatidelt mahavalguvat vett.

- Hoidke veekogurit veevanni liuglaua parema külje juures.
- Lükake haarad (39) liuglaua servade (40) alla, kuni süvendid (41) on paigutatud kõrvade taha.
- Kallutage koguri tagaosas veidi ülespoole, kuni kogur kinnitub ettenähtud asendisse.

Lõikeketta paigaldamine (jn F1 – F3)

Suurim kasutatav lõikeketta läbimõõt on 254 mm.

- Kasutades komplekti kuuluvat kuuskantvõtit (42) keerake lahti kaitsekatte küljel olev kruvi (43).
- Tõmmake kummist külglapp (44) tagasi ja kergitage kaitsekate (9) tahapoole.
- Vajutage ühe käega võlli lukustusnuppu (45) ja teises käes komplekti kuuluvat mutrivõtit (46) hoides keerake lukustusmutter (47) vastupäeva lahti.



HOIATUS! Võlliluku kasutamiseks vajutage nuppu ja keerake võlli käega, kuni võlli lukustub. Jätke lukustusnupu hoidmist, et vältida võlli pöörlemist.

- Eemaldage lukustusmutter (47) ja välimine äärikseib (48).
- Paigaldage lõikeketas noolega samasuunaliselt kaitsekattel olevale noolele.
- Paigaldage välimine äärikseib (48). Lugege kasutatava ääriku kohta jaotisest Materjali paksus.
- Pingutage lukustusmutrit (47) päripäeva keerates, hoides samal ajal võllilukku teise käega all.
- Asetage kaitsekate (9) tagasi.
- Keerake kaitsekatte kruvi (43) kinni.



HOIATUS! Ärge kunagi vajutage võllilukku, kui ketas pöörleb.

Materjali paksus (jn F2)

- D24000 on varustatud suure läbimõõduga äärikuga (48a), mis sobib kuni 80 mm sügavuse materjali lõikamiseks.

- Seadme komplektis on ka väiksema läbimõõduga äärik (48b), mille kasutamisel suurim lõikesügavus on 95 mm.
- Parema tööõudluse huvides tuleks kasutada suuremat äärikut alati, kui see on võimalik.

Seadme ühendamine vooluvõrguga (jn A)

- Veenduge, et toitelüliti (1) on väljalülitatud asendis.
- Ühendage toitepistik vooluvõrgu pistikupesaga.
- Tehke seadme toitekaabli tilga-aas, et vältida vee pistikule tilkumist. Tilga-aas peab jääma pistikupesast allapoole.

Reguleerimine



HOIATUS! Enne reguleerimist eemaldage tööriist vooluvõrgust.

Lõikesügavuse kontrollimine ja reguleerimine (jn G)

Lõikeketta serv peab ulatuma vähemalt 5 mm võrra läbi lauapinna.

- Keerake sügavuse seadenupp (2) lahti.
- Langetage haar, et seada lõikeketas madalaimasse asendisse.
- Keerake sügavuse seadenupp (2) kinni.
- Tehke tühikäik, surudes laua läbi lõikeketta. Veenduge, et lõikeketas ei puuduta lauda.
- Kui reguleerimine on vajalik, toimige järgmiselt.
- Keerake sügavuse seadenupp (2) lahti.
- Vabastage liblikmutrit (49) paar pööret.
- Reguleerige lõikesügavuse piirikut (10) vastavalt vajadusele, nii et lõikeketta serv ulatub vähemalt 5 mm võrra aluapinnast allapoole.
- Pingutage liblikutter (49).

Kontrollige, kas paralleellõike käik on juhtlati suhtes täisnurga all (jn H1 ja H2)

- Langetage haar, et seada lõikeketas madalaimasse asendisse.
- Lükake laud ketta ette.
- Asetage nurgik (50) laua peale juhtlati vastu, nii et see puudutab lõikeketast.
- Lükake laud lõikeketta alt läbi ja kontrollige, kas ketas liigub nurgikuga paralleelselt.
- Kui reguleerimine on vajalik, toimige järgmiselt.
- Keerake kruvid (51) lahti, hoides siinikoostu raamil paigal.
- Nihutage siini regulaatorit (52) vastavalt vajadusele.
- Kui nurgik on asetatud juhtlati vastu, kontrollige veel kord, kas ketas liigub nurgikuga paralleelselt ja reguleerige, kui vaja.
- Pingutage kruvid (51).

Kontrollige, kas lõikeketas on laua suhtes täisnurga all (jn I1 - I3)

- Keerake kalde fikseerimisnupp (11) lahti.
 - Lükake saepead paremale, täiesti vertikaalsesse asendisse, ja pingutage kalde pitskruvi.
 - Langetage haar, et seada lõikeketas madalaimasse asendisse.
 - Lükake laud ketta alla.
 - Asetage nurgik (50) laua peale lõikeketta vastu, joonisel näidatud asendisse.
 - Kui reguleerimine on vajalik, toimige järgmiselt.
- a. Vabastage kalde fikseerimisnupp (11) ja pöörake vertikaalasendi seadekruvi (53) sisse- või väljapoole, kuni lõikeketas on laua suhtes 90° nurga all nurgikuga mõõdetuna.
- Kui kalde osuti (54) ei näita nulli kalde skaalal (55), keerake lahti kruvi (56), mis hoiab osutit, ja liigutage osutit vastavalt vajadusele.

Kaldenurga kontrollimine ja reguleerimine (jn I3 ja j)

- Vabastage kalde fikseerimisnupp (11) ja seadke lõikuriipa vasakule. See on 45° kaldeasend.
- Kui reguleerimine on vajalik, toimige järgmiselt.
- Keerake piirdekruvi (57) sisse- või väljapoole, kuni osuti (54) näitab 45°.

Lõikesoon (jn K)

Lõikesoone näidik (58) aitab leida lõikeketta liikumisteed.

- Lülilage seades sisse ja oodake, kuni ketas saavutab täiskiiruse.
- Lükake laud lõikeketta alt läbi, et lõigata kettasse (59) soon.
- Lülitage seade välja.

Kui lõikesoon on kulunud, võite teha uue lõikesoone.

- Vabastage lukustuskruvi (60).
- Pöörake ratast (59), et paljastada läbilõikamata pind.
- Pingutage lukustuskruvi (60).
- Lõigake uus lõikesoon vastavalt eelmisele juhisele.

Skaala kontrollimine ja reguleerimine (jn L)

- Lükake laud ketta alla.
- Kontrollige juhtlati olevat skaalat (61) mõõtelindi (62) abil, asetades nulli lõikeketta vastu.
- Kui reguleerimine on vajalik, keerake lahti kruvid (63), mis hoiavad skaalat (62) paigal, reguleerige skaala õigesse asendisse ja pingutage kruvid.

Liuglaua fikseerimine (jn M)

Laua saab fikseerida järgmistesse asenditesse.

- Esimene asend (lõikeketas on vabalt ligipääsetav) (64).
 - Sisselõikeasend (lõikeketas on laua keskel) (65).
 - Tagumine asend (lõikeketas on juhtlati juures) (66).
- Paigutage laud (4) vajalikku asendisse.
 - Fikseerige laua asend, keerates tihvti (22) ja lükates selle siini auku.

Veedüüside reguleerimine (jn A ja N)

Reguleeritavad veedüüsid (7) on vajalikud jahutusvee voolu suunamiseks jahutatavale pinnale.

- Reguleerige düüsi, keerates käepidet (67) vajalikku suunas.
- Maksimalne jahutus (düüsid on tagasi tõmmatud) (68).
- Minimaalne jahutus (düüsid on lõikekettaga kohakuti) (69).
- Väljalülitatud asend jahutusvee sulgemiseks lõikamiste vaheajal ning lõikeketta (70) vahetamiseks.

Vee vooluhulga reguleerimine (jn O)

Veetorus olev voolupiiraja (71) on mõeldud lõikekettale suunatud jahutusvee vooluhulga reguleerimiseks.

- Vooluhulga vähendamiseks suruge voolupiirajat kokku.
- Vooluhulga suurendamiseks vabastage voolupiirajat.

Kasutusjuhised

Veenduge, et laua kõrgus ja stabiilsus on seadistatud teile sobivaks. Masina tööpind tuleb valida nii, et operaatoril oleks tööst hea ülevaade ning piisavalt vaba liikumisruumi materjali käsitlemiseks.

Vibratsiooni mõju vähendamiseks veenduge, et töökeskkond ei oleks liialt külm, seade ning tarvikud oleksid hästi hooldatud ning kasutatava materjali mõõduid vastaksid seadmele.



HOIATUS! Alati järgi ohutusnõudeid ja eeskirju.

- Veenduge, et tööriist on paigaldatud kindlalt.
- Veenduge, et materjal on korralikult toestatud.

- Veenduge, et lõikeketas ei puuduta materjali, enne kiu seade sisse lülitatakse.
- Enne saagimist laske mootoril saavutada täiskiirus.
- Rakendage tööriistale ainult kerget survet. Ärge kasutage tööriista käitamisel jõudu.
- Hoidke käed lõikeketta liikumisteelt eemal. ärge asetage käsi joonisel P näidatud tähistatud alasse.

Enne kasutamist.

- Paigaldage materjalile vastav lõikeketas.
- Veenduge, et kõik lukustusnupud ja pitskruidid on kindlalt pingutatud.
- Valage veevanni piisav kogus vett, nii et veepump on täiesti vee all.

Sisse- ja väljalülitamine (jn Q)

- Seadme sisselülitamiseks seadke toitelülitiit (1) asendisse I.
- Seadme väljalülitamiseks seadke toitelülitiit (1) asendisse 0.

Toitekaabliga on ühendatud rikkevoolukaitse (RCD), milles on pingevaba lähtestusülitiit ja käsitsi tagastatav mootori ülekoormuskaitse. Pärast voolukatkestust toimige järgmiselt.

- Veenduge, et toitelülitiit (1) on väljalülitatud asendis.
- Vajutage RCD lähtestusülitiit.

Lülitiit lukustamine

- Seadme loata kasutamise vältimiseks saab toitelülitiit tabaluku abil lukustada.

Lihtsad lõiked**Üldine käitlemine**

- Proovige mõnd lihtsamat projekti, kasutades plaadijääke, kuni õpite tundma seadme käitumist.
- Enne lõplikku lõikamist tehke alati tühi töösükkel (seadet sisse lülitamata), et saaksite kontrollida lõikeketta liikumisjoont.

Rööpne vertikaallõige (jn R)

- Seadke kaldenurgaks 0°.
- Langetage haar, et seada lõikeketas madalaimasse asendisse.
- Asetage lõigatav materjal lauale, juhtlati vastu, asetades pealispinna ülespoole. Seadke materjalile tehtud märg kohakuti lõikesoone tähisega.
- Hoidke mõlemad käed lõikeketta liikumisteelt eemal.

- Lülitage seade sisse ja laske kettal saavutada täiskiirus. Oodake, kuni lõikeketas on veega täielikult kaetud.
- Lükake materjal aeglaselt lõikeketta alla, hoides materjali samas kindlalt piirde vastas. Ärge kasutage jõudu. Lõikeketta pöörlemiskiirus tuleb hoida ühtlasena.
- Pärast lõike lõpetamist lülitage seade välja, laske kettal peatuda ja eemaldage materjal.

Rööpne kaldlõige (jn S)

Lõikeketta kallet saab reguleerida 22,5° ja 45° alla.

- Vabastage kalde fikseerimisnupp (11) ja seadke ketas sobiva kalde alla.
- Keerake kalde fikseerimisnupp kindlalt kinni.
- Jätkake saagimist nii nagu täisnurkse vertikaallõike puhul.

Diagonaallõige (jn T1 ja T2)

Servajuhik (5) võimaldab plaate lõigata 45° nurga all.

- Asetage servajuhik koos kanduriga (72) juhtlati peale
- Kallutage juhtlatt (73) vajalikku asendisse:
 - pöörake juhtpatt paremale, et lõigata suure plaadi küljest väikest tükki;
 - muude lõikamistöde jaoks pöörake juhtlatt vasakule.
- Seadke paralleeljuhk vajalikule kaugusele.
- Keerake nupp (74) kinni, et juhik fikseerida.
- Jätkake saagimist nii nagu täisnurkse vertikaallõike puhul.

Sisselõige (jn U)

Sisselõiget kasutatakse ava lõikamiseks plaadi keskele, nt pistikupesa, toru vms jaoks.

- Märkige ava asukoht plaadil, plaadi mõlemal küljel.
- Paigaldage sobiva suurusega lõikeketas.
- Reguleerige lõikesügavus, nii et see ulatub ainult poolenisti läbi materjali.
- Asetage lõigatav materjal lauale, juhtpatti vastu, asetades pealispinna ülespoole. Seadke materjalile tehtud märg kohakuti lõikesoone tähisega.
- Lülitage seade sisse ja laske kettal saavutada täiskiirus. Oodake, kuni lõikeketas on veega täielikult kaetud.
- Liigutage lauda, kuni materjalile tehtud märg on lõikeketta all.
- Langetage haar, et lõigata kettaga materjali. Ärge lõigake märgitud kohast kaugemale. Kui plaat on läbi lõigatud, fikseerige haar ülemises asendis.
- Korrake protseduuri teiste märkide juures.

- Pöörake plaat tagurpidi. Korrake kirjeldatud toiminguid plaadi teisel küljel, et plaat läbi lõigata.
- Pärast lõike lõpetamist lülitage seade välja, laske kettal peatuda ja eemaldage materjal.

Soonte lõikamine (jn V)

Seade võimaldab lõigata plaatidesse sooni nt juhtmete paigaldamiseks plaadi taha.

- Seadistage lõikamissügavus vastavalt vajadusele.
- Asetage lõigatav plaat lauale, juhtlatti vastu, asetades pealispinna allapoole. Seadke materjalile tehtud märe kohakuti lõikesoone tähisega.
- Jätkake saagimist nii nagu täisnurkse vertikaallõike puhul.
- Korrake toimigut, et soon laiemaks lõigata.

Lisavarustus



HOIATUS! Muid lisaseadmeid, peale DeWALTI pakutate ei ole koos selle tootega testitud ja seetõttu võib selliste lisaseadmete kasutamine koos tööriistaga olla ohtlik. Kehavigastuste ohu vähendamiseks võib selle tootega kasutada ainult DeWALTI soovitatud lisaseadmeid.

Saada olevad lõikekettad

Ketta tüüp	Mõõtmed (läbimõõt x ava läbimõõt)	Otstarve
DT3733	250 × 25,4 mm	Keraamilised plaadid
DT3734	250 × 25,4 mm	Portselan- ja kiviplaadid

Sobilike tarvikute kohta teabe saamiseks konsulteerige müüjaga.

Transportimine (jn W1 ja W2)

Eemaldatud osad võib transporti hõlbustamiseks panna veevanni.

- Tühjendage veevann. Vt jaotist "Hooldus".
- Eemaldage servajuhik ja lauapikendus.
- Fikseerige liuglaud.
- Eemaldage veekogurid.
- Tõstke seade veevannilt maha, vastavalt joonisele.
- Asetage kogurid veevanni, joonisel näidatud suunas.
- Pöörake veevann tagurpidi.
- Asetage servajuhik ja lauapikendus veevanni, joonisel näidatud suunas.



HOIATUS! Seadme teisaldamiseks paluge alati abi. Üksinda tõstmiseks on seade liiga raske.

Hooldamine

Teie DeWALTI tööriist on loodud pikaajaliseks kasutamiseks minimaalse hoolduse juures. Et tööriist teid pikka aega korralikult teeniks, tuleb seda hooldada ja regulaarselt puhastada.

Veevanni tühjendamine (jn X)

Veevann tuleb pärast kasutamist alati tühjendada.

- Asetage veepump alusele (75).
- Pange tühjendusava (29) alla sobiv nõu.
- Eemaldage kork.
- Laske vedelikul välja voolata.
- Kui vann on tühjenenud, paigaldage kork.
- Kõrvaldage vesi keskkonnasõbralikul moel.

Laua veeretakistuse reguleerimine (jn Y)

Laua ja rullikute vahelise pilu kõrvaldamiseks toimige järgmiselt.

- Vabastage siini kõrguse seadekruid (76).
- Keerake siini kõrguse regulaatoreid (77), kuni laud liigub vabalt.
- Pingutage siini kõrguse seadekruid.



Puhastamine

Enne kasutamist kontrollige hoolikalt lõikeketta kaitsekate ja veenduge, et see toimib nõuetekohaselt. Veenduge, et pori ja materjalitükid neid osi ei ummista.

Kui materjalitükke on kiilunud lõikeketta ja kaitsekatete vahele, eemaldage seade vooluvõrgust ja järgige jaotises Lõikeketta paigaldamine olevaid juhiseid. Eemaldage materjalitükid ja paigaldage lõikekettas.

Hoidke ventilatsioonivad puhtana ja puhastage korpust korrapäraselt pehme lapiga.

Seadet tuleb puhastada järgmiselt iga päev.

- Pange veepump puhta veega täidetud ämbrisse ja pumbake vett läbi voolikute.
- Puhastage siine ja tugihaara mõrdikäsna või lapiga.
- Loputage veevanni ja liuglauda puhta veega. Lühkige toplimujäägid mõrdikäsna abil maha.



Määrimine

Teie elektritööriist ei vaja lisamäärimist.

Keskkonnakaitse



Jäätmete sortimine. Seda toodet ei tohi kõrvaldada koos olmejäätmetega.



Kui ühel päeval leiате, et teie DEWALTI toode on muutunud kasutuks või vajab väljavahetamist, ärge kõrvaldage seda koos olmeprügiga. Viige toode vastavasse kogumispunkti.



Elektroonikaromu ja pakendite sorteerimine aitab meil materjale taaskasutada. Kasutatud materjalide taaskasutamine aitab vältida keskkonna kahjustamist ja vähendab toorainevajadusi.

Kohalikud määrused võivad nõuda elektroonikaromu eraldamist olmejäätmetest ning nende viimist prügilasse või jaemüüjale, kellelt ostate uue toote.

DEWALT pakub võimalust DEWALTI toodete tagasivõtmiseks ja ringlussevõtuks pärast kasutusea lõppu. Selle teenuse kasutamiseks viige toode tagasi volitatud hooldustöökotta, kus see meie nimel tagasi võetakse.

Lähima volitatud hooldustöökoja leidmiseks võite pöörduda DEWALTI kohalikku esindusse, mille aadressi leiате käesolevast kasutusjuhendist. Samuti on DEWALTI volitatud remonditöökodade nimekiri ja müügi järgse teeninduse üksikasjad ning kontaktid leitavad Internetis aadressil:

www.2helpU.com.

ПЛИТКОРЕЗНЫЙ СТАНОК D24000

Поздравляем Вас!

Вы выбрали электрический инструмент фирмы DEWALT. Тщательная разработка изделий, многолетний опыт фирмы по производству электроинструментов, различные усовершенствования сделали электроинструменты DEWALT одними из самых надежных помощников для профессионалов.

Технические характеристики

D24000		
Напряжение питания	В	230
Тип		2
Потребляемая мощность	Вт	1 600 / 1 500
Число оборотов без нагрузки	об/мин.	4 200
Диаметр диска	мм	250
Диаметр установочного отверстия диска	мм	25,4
Толщина диска	мм	1,5
Тип режущего диска		Прямой, без углубления (непрерывная кромка)
Макс. окружная скорость диска	об./мин.	5 000
Фиксированные установки угла наклона	°	22,5 / 45
Макс. продольный рез	мм	610
Глубина реза под углом 90°	мм	95
Макс. размеры заготовки		
Плитка (гранит)	см	64,5 x 64,5 x 1,2
Блок (обожженная глина)	см	30,5 x 30,5 x 9,0
Макс. нагрузка		
Плитка (гранит)	кг	13
Блок (обожженная глина)	кг	20
Габаритные размеры	см	86,4 x 68,6
Номинальный вес	кг	32
Макс. допустимый вес (с водой)	кг	51
L_{pA} (звуковое давление)	дБ(А)	90,0
K_{pA} (погрешность измерения звукового давления)	дБ(А)	3,0
L_{wA} (акустическая мощность)	дБ(А)	103,0

K_{wA} (погрешность измерения акустической мощности)	дБ(А)	3,1
--	-------	-----

Сумма величин вибрации (сумма векторов по трем осям), измеренных в соответствии со стандартом EN 61029-1 и EN 61029-2-9:

Значения вибрационного воздействия, a_h

$a_h =$	м/с ²	2,4
Погрешность K =	м/с ²	1,5

Уровень вибрации, указанный в данном информационном листке, был рассчитан по стандартному методу тестирования в соответствии со стандартом EN 61029 и может использоваться для сравнения инструментов разных марок. Он может также использоваться для предварительной оценки воздействия вибрации.



ВНИМАНИЕ: Заявленная величина вибрации относится только к основным видам применения инструмента. Однако если инструмент применяется не по основному назначению, с другими принадлежностями или содержится в ненадлежащем порядке, уровень вибрации будет отличаться от указанной величины. Это может значительно увеличить воздействие вибрации в течение всего периода работы инструментом.

При оценке уровня воздействия вибрации необходимо также учитывать время, когда инструмент находился в выключенном состоянии или когда он включен, но не выполняет какую-либо операцию. Это может значительно уменьшить уровень воздействия в течение всего периода работы инструментом.

Определите дополнительные меры предосторожности для защиты оператора от воздействия вибрации, такие как: тщательный уход за инструментом и принадлежностями, содержание рук в тепле, организация рабочего места.

Минимальные электрические предохранители:

Инструменты 230 В 10 ампер, электросеть

ПРИМЕЧАНИЕ: Данное устройство предназначено для подключения к источнику питания с максимальным допустимым электрическим сопротивлением системы $Z_{max} 0,30 \Omega$ в точке подключения (блоке питания) пользовательской сети.

Пользователь должен следить за тем, чтобы данное устройство подключалось только к системе электропитания, которая полностью соответствует описанным выше требованиям. При необходимости пользователь может узнать о системе сопротивления в точке подключения в компании по коммунальному электроснабжению.

**Определения:
Предупреждения безопасности**

Следующие определения указывают на степень важности каждого сигнального слова. Прочтите руководство по эксплуатации и обратите внимание на данные символы.



ОПАСНО: Означает чрезвычайно опасную ситуацию, которая приводит к смертельному исходу или получению тяжелой травмы.



ВНИМАНИЕ: Означает потенциально опасную ситуацию, которая может привести к смертельному исходу или получению тяжелой травмы.



ПРЕДУПРЕЖДЕНИЕ: Означает потенциально опасную ситуацию, которая может привести к получению травмы легкой или средней тяжести.

ПРЕДОСТЕРЕЖЕНИЕ: Означает ситуацию, не связанную с получением телесной травмы, которая, однако, может привести к повреждению инструмента.



Риск поражения электрическим током!



Огнеопасность!

Декларация соответствия ЕС

ДИРЕКТИВА ПО МЕХАНИЧЕСКОМУ ОБОРУДОВАНИЮ



D24000

DeWALT заявляет, что продукты, обозначенные в разделе «Технические характеристики», разработаны в полном соответствии со стандартами: 2006/42/ЕС, EN 61029-1, EN 61029-2-9.

Данные продукты также соответствуют Директиве 2004/108/ЕС. За дополнительной информацией обращайтесь по указанному ниже адресу или по адресу, указанному на последней странице руководства.

Нижеподписавшееся лицо полностью отвечает за соответствие технических данных и делает это заявление от имени фирмы DeWALT.

Хорст Гроссманн (Horst Grossmann)
Вице-президент по инженерным разработкам
DeWALT, Richard-Klinger-Strasse 11,
D-65510, Idstein, Germany
29.12.2009

Инструкции по технике безопасности



ВНИМАНИЕ! При использовании электрических инструментов соблюдение правил по технике безопасности и следование данным инструкциям позволит снизить вероятность возникновения пожара, поражения электрическим током и получения травм.

Перед использованием данного электроинструмента внимательно прочтите настоящие инструкции и сохраните их для последующего использования.

СОХРАНИТЕ ДАННОЕ РУКОВОДСТВО ДЛЯ ПОСЛЕДУЮЩЕГО ОБРАЩЕНИЯ ИСПОЛЬЗОВАНИЯ

Общие требования

1 Содержите рабочее место в чистоте

Беспорядок на рабочем месте может привести к несчастному случаю.

2 Учитывайте особенности окружающей среды вокруг рабочего места

Не подвергайте инструмент воздействию дождя. Не используйте инструмент во влажной среде. Обеспечьте хорошую освещенность рабочего места (250-300 Люкс). Не пользуйтесь инструментом, если существует риск возникновения пожара или взрыва, т.е. рядом с легковоспламеняющимися жидкостями или газами.

3 Не подпускайте детей к рабочей зоне

Не позволяйте детям, посторонним лицам или животным находиться в рабочей зоне, дотрагиваться до инструмента или до электрического кабеля.

4 Одевайтесь соответствующим образом

Не надевайте свободную одежду или украшения, так как они могут быть захвачены движущимися частями инструмента. Используйте защитный головной убор, чтобы спрятать длинные волосы. Рекомендуется надевать защитные перчатки и обувь на нескользящей подошве.

5 Личная безопасность

Всегда работайте в защитных очках. Если во время работы может образоваться пыль или вылетают частицы обрабатываемого материала, всегда надевайте защитную маску или респиратор. Если эти частицы имеют достаточно высокую температуру, необходимо также надевать защитный передник. Всегда используйте средства защиты органов слуха. Всегда надевайте защитную каску.

6 Защита от поражения электрическим током

Во время работы не прикасайтесь к заземленным предметам (например,

трубопроводам, радиаторам отопления, газовым плитам и холодильникам). Избегайте соприкосновения с влажным кабелем, подключенным к электросети. При работе электроинструментом стойте только на сухой поверхности.

7 Работайте в устойчивой позе

Всегда сохраняйте равновесие и устойчивую позу.

8 Будьте внимательны

Следите за тем, что Вы делаете. Руководствуйтесь здравым смыслом. Не пользуйтесь электроинструментом в состоянии усталости.

9 Закрепляйте обрабатываемую заготовку

Используйте струбцины или тиски для фиксации заготовки. Это более безопасно и позволяет управлять инструментом обеими руками.

10 Подсоедините пылеудаляющее оборудование.

Если электроинструмент снабжен устройством сбора и удаления пыли, убедитесь, что данное устройство подключено и используется надлежащим образом.

11 Удалите регулировочные и гаечные ключи

Перед включением электроинструмента всегда проверяйте, чтобы с него были удалены все регулировочные и гаечные ключи.

12 Удлинительные кабели

Перед началом работы проверьте удлинительный кабель на наличие повреждений и при необходимости замените его. При работе электроинструментом на открытом воздухе всегда пользуйтесь удлинительным кабелем, предназначенным для применения вне помещений и имеющим соответствующую маркировку.

13 Используйте инструмент по назначению

Назначение инструмента описывается в данном руководстве по эксплуатации. Не используйте маломощные

инструменты для выполнения работ, которые должны выполняться при помощи более мощных инструментов. Инструмент работает надежно и безопасно только при соблюдении параметров, указанных в его технических характеристиках. Избегайте чрезмерной нагрузки инструмента.

ВНИМАНИЕ! Использование любых принадлежностей или приспособлений, а также выполнение данным инструментом любых видов работ, не рекомендованных в данном руководстве по эксплуатации, может привести к несчастному случаю.

14 Проверьте исправность деталей инструмента

Перед использованием тщательно проверьте инструмент и электрокабель на отсутствие повреждений. Проверьте центровку и качество крепления движущихся деталей, наличие повреждённых деталей, исправность защитных кожухов и выключателей, а также любые другие условия, которые могут повлиять на работу инструмента. Убедитесь, что инструмент находится в безупречном состоянии и готов выполнять все намеченные функции. Не используйте инструмент, если повреждена или неисправна какая-либо его деталь. Не используйте электроинструмент, если его выключатель не устанавливается в положение включения или выключения. Заменяйте поврежденные или неисправные детали только в авторизованном сервисном центре DeWALT. Никогда не пытайтесь выполнить ремонт самостоятельно.

15 Отключите инструмент от источника питания

Прежде чем оставить инструмент без присмотра, выключите его и дождитесь полной остановки двигателя. Если инструмент не используется, а также перед проведением технического обслуживания или сменной принадлежностей или насадок, всегда отключайте инструмент от источника питания.

16 Не допускайте непреднамеренного запуска

Перед подключением к источнику питания убедитесь, что инструмент выключен.

17 Бережно обращайтесь с электрическим кабелем

При отключении от сети питания, не выдёргивайте вилку из розетки за кабель. Не подвергайте электрический кабель воздействию высокой температуры, масла и держите вдали от острых предметов и углов.

18 Хранение неиспользуемых инструментов

Не используемый инструмент должен храниться надежно запертым в сухом месте, недоступном для детей.

19 Проверьте исправность инструмента

Содержите инструмент в хорошем и чистом состоянии, что повысит эксплуатационные показатели и сделает работу более безопасной. Соблюдайте инструкции по техническому обслуживанию и замене дополнительных принадлежностей. Все рукоятки и выключатели должны быть сухими, чистыми и не содержать следов масла и консистентной смазки.

20 Ремонт

Данный инструмент изготовлен в полном соответствии с правилами техники безопасности. Ремонтируйте инструмент в авторизованном сервисном центре DeWALT. Ремонт инструмента должен выполняться только квалифицированным персоналом с использованием оригинальных запасных частей; несоблюдение данного указания может стать причиной серьезной травмы пользователя.

Дополнительные правила техники безопасности для работы на плиткорезном станке

- Используйте станок только в полностью собранном состоянии. Не используйте станок как ручной (переносной) электроинструмент.
- Перед началом работы убедитесь, что все фиксаторы и держатели надежно закреплены.

- Не держите руки рядом с диском, когда станок подключен к источнику питания.
- Не используйте данный инструмент при необходимости ручного удержания детали, если расстояние от руки до вращающегося режущего диска составляет менее 15 см.
- Следите за тем, чтобы руки не находились в зоне за режущим диском.
- Не работайте, удерживая заготовку вручную. Крепко прижимайте обрабатываемую заготовку к столу и направляющему упору.
- Перед тем как двигать заготовку или менять настройки, выключите станок и дождитесь остановки режущего диска.
- Никогда не пытайтесь быстро остановить механизм путем прижатия какого-либо инструмента или другого предмета к режущему диску; это может стать причиной несчастного случая с тяжкими последствиями.
- Следите, чтобы окружающее пространство вокруг станка всегда было чистым, не допускайте скапливания обрезков и пыли.
- Периодически проверяйте чистоту вентиляционных отверстий двигателя и отсутствие в них пыли.
- Перед заменой режущего диска или выполнением технического обслуживания отключите станок от источника питания.
- Никогда не выполняйте чистку или техническое обслуживание, когда станок еще работает, а пыльная головка находится в рабочем положении.
- Используйте режущие диски, соответствующие типу разрезаемого материала.
- Используйте только режущие диски, обозначенные в данном руководстве по эксплуатации. Ни в коем случае не устанавливайте на станок шлифовальные круги. Ни в коем случае не используйте режущие диски для дисковых пил или другие отрезные диски с зубьями.
- Максимально допустимая частота вращения режущего диска или какой-либо другой принадлежности должна соответствовать или превышать частоту вращения на холостом ходу, обозначенную на информационной табличке станка.
- Не допускается использование инструментом режущих дисков, размеры

- которых отличаются от указанных в технических характеристиках. Не используйте никаких монтажных элементов при установке диска на шпиндель.
- Каждый раз перед использованием проверяйте состояние режущего диска. Ни в коем случае не используйте обломанные или треснутые режущие диски.
 - Перед использованием инструмента, убедитесь, что режущий диск установлен правильно.
 - Включите станок и дайте ему поработать без нагрузки (установив в безопасное положение) в течение минимум 30-ти секунд. При выявлении значительной вибрации или иных дефектов, выключите станок и проверьте его для выявления причины.
 - Не работайте на станке без установленных защитных кожухов.
 - Крепко прижимайте заготовку к столу и направляющему упору во время выполнения операций. Не работайте, удерживая заготовку вручную.
 - Не режьте заготовки, толщина которых превышает максимально допустимую глубину резания диска.
 - Ни в коем случае не режьте всухую. Резка всухую вредна не только для станка, но и для Вашего здоровья, ввиду повышенного выделения пыли.
 - Ни в коем случае не используйте режущие диски для шлифования боковой поверхностью.
 - Ни в коем случае не режьте металлы.
 - Режущие диски храните в надежно защищенном и сухом месте, недоступном для детей.
 - Ни в коем случае не производите самостоятельно регулировку и замену деталей станка. Технические изменения могут производиться только изготовителем оборудования, в соответствии с действующими нормами и правилами безопасности.



ВНИМАНИЕ! Прежде чем снова присоединить станок к штепсельной розетке и включить электрическую цепь, убедитесь, что все соединения находятся в сухом состоянии.

- Следите, чтобы на электрических частях инструмента и на людях в рабочей зоне не было воды.
- Замена удлинительного кабеля всегда должна выполняться производителем оборудования или в авторизованном сервисном центре.
- **ВНИМАНИЕ!** Когда напряжение после короткого замыкания восстановится, переведите пусковой выключатель по положение «ВЫКЛ.», прежде чем нажимать на кнопку СБРОСА устройства защитного отключения (УЗО).
- Убедитесь что Ваше оборудование снабжено выключателем типа «В» согласно HD384.



Ни в коем случае не используйте режущие диски с углублением.



Работайте в защитных очках.



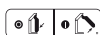
Всегда при работе с данным инструментом надевайте рабочие перчатки.



Всегда используйте средства защиты органов слуха.



Внимание! Острые края.



Пусковой выключатель: позиция I (включено) и O (выключено).



Место захвата для переноски



Держите руки в стороне от этого участка.

Остаточные риски

Следующие риски являются характерными при работе данными инструментами:

- Травмы в результате касания вращающихся частей.
- получение травмы вследствие разрушения режущего диска

Эти риски являются наиболее очевидными:

- непосредственно в зоне обработки,
- в зоне нахождения вращающихся деталей оборудования.

Несмотря на соблюдение соответствующих инструкций по технике безопасности и использование предохранительных устройств, некоторые остаточные риски невозможно полностью исключить. К ним относятся:

- Ухудшение слуха.
- Риск несчастных случаев, вызванных незакрытыми частями вращающегося режущего диска.
- Риск получения травмы при смене диска.
- Риск защемления пальцев при снятии защитных кожухов.

Маркировка инструмента

На станке имеются следующие знаки:



Перед началом работы внимательно прочтите руководство по эксплуатации.

МЕСТО ПОЛОЖЕНИЯ КОДА ДАТЫ (РИС. В1)

Код даты (78), который также включает в себя год изготовления, отштампован на поверхности корпуса инструмента.

Пример:

2010 XX XX
Год изготовления

Комплект поставки

Упаковка содержит:

- 1 Блок электродвигателя
- 1 Блок опорной рамы
- 1 Водная ванна
- 1 Водяной насос
- 1 Режущий диск
- 1 Передвижной стол
- 1 Дополнительный стол
- 1 Направляющий упор
- 1 Задний водосборник
- 1 Водосборник передвижного стола
- 1 Набор малых фланцев
- 4 Винта с шестигранными головками

- 1 Шестигранный ключ
- 1 Руководство по эксплуатации
- 1 Чертеж инструмента в разобранном виде

- Проверьте инструмент, детали и дополнительные приспособления на наличие повреждений, которые могли произойти во время транспортировки.
- Перед началом работы необходимо внимательно прочитать настоящее руководство и принять к сведению содержащуюся в нем информацию.

Описание (Рис. А)

Ваш плиткорезный станок D24000 предназначен для профессионального мокрого резания плитки. Применяя соответствующий режущий диск диаметром 250 мм, его можно использовать для резания таких материалов, как бетон, кирпич, фарфор и керамика. Обеспечивая оптимальное разнообразие, плиткорезный станок производит качественное и безопасное резание следующими методами: прямое резание, резание по диагонали, врезное пиление и наклонное резание.

Данный плиткорезный станок может быть использован только в целях, указанных в данном руководстве по эксплуатации.

- 1 Пусковой выключатель
- 2 Рукоятка настройки глубины резания
- 3 Рабочая рукоятка
- 4 Передвижной стол
- 5 Направляющий упор
- 6 Дополнительный стол
- 7 Водоструйное сопло
- 8 Режущий диск
- 9 Защитный кожух
- 10 Ограничитель глубины реза
- 11 Рукоятка настройки наклона
- 12 Держатель гаечного ключа
- 13 Водная ванна
- 14 Водосборник передвижного стола
- 15 Задний водосборник

Электробезопасность

Электрический двигатель рассчитан на работу только при одном напряжении электросети. Следите за напряжением электрической сети, оно должно соответствовать величине, обозначенной на информационной табличке электроинструмента.



Ваш инструмент имеет двойную изоляцию в соответствии со стандартом EN 61029, исключающей потребность в заземляющем проводе.



ВНИМАНИЕ:

Электроинструменты с напряжением 115 В должны управляться через предохранительный изолированный трансформатор с заземленным экраном между первичной и вторичной обмоткой.

При необходимости замены электрического кабеля, ремонт устройства должен производиться только официальными сервисными агентами или квалифицированными техническими специалистами.

Использование удлинительного кабеля

При необходимости использования удлинительного кабеля, используйте только утвержденные 3-х жильные кабели промышленного изготовления, рассчитанные на мощность не меньшую, чем потребляемая мощность данного инструмента (см. раздел «Технические характеристики»). Минимальный размер проводника должен составлять 1,5 мм²; максимальная длина кабеля не должна превышать 30 м.

При использовании кабельного барабана, всегда полностью разматывайте кабель.

Устройство защитного отключения

Станок оснащен устройством защитного отключения по току утечки (УЗО), которое защищает пользователя, замкнувшего какой-либо частью своего тела электрическую цепь, от поражения электрическим током, если ток утечки при этом достигнет 30 мА или больше. Для инструментов напряжением 115 В расчетный ток утечки составляет 5 мА.



ВНИМАНИЕ:

Никогда не эксплуатируйте станок без установленного УЗО. Не используйте станок, если УЗО не выполняет своих функций должным образом. Для работы УЗО, станок должен быть подключен к заземленной стенной

электрической розетке. Регулярно проверяйте функциональность УЗО, нажав на кнопку ТЕСТ.

Сборка



ВНИМАНИЕ: Перед сборкой станка всегда отключайте его от электросети.



ВНИМАНИЕ: Сборку станка всегда производите в соответствии с приведенными ниже разделами руководства по эксплуатации, в заявленной последовательности.

Распаковка станка и его составных частей



ВНИМАНИЕ: Для перемещения станка воспользуйтесь посторонней помощью. Станок слишком тяжел для одного человека.

- Извлеките из коробки освободившийся упаковочный материал.
- Извлеките из коробки составные части станка.
- Удалите с составных частей станка оставшийся упаковочный материал.

Установка блока электродвигателя на опорную раму (Рис. В1)

- Установите опорную раму (16) на ровную горизонтальную поверхность.
- Установите блок (17) электродвигателя на опорную раму, чтобы отверстия основания (18) совпали с установочными отверстиями (19) опорной рамы.
- Вставьте в отверстия винты (20).
- Затяните с усилием винты входящим в комплект поставки торцовым шестигранным ключом (21).

Установка передвижного стола на опорную раму (Рис. В2 и В3)

- Убедитесь, что фиксатор (22) разблокирован.
- Удерживая стол перед рамой, совместите ролики (23) с направляющей (24).
- Поставьте крайний ролик на направляющую.
- Надвиньте стол на направляющую настолько, чтобы подшипники (25) вошли в направляющие (26).

- Как только передняя часть стола приблизится к раме, немного наклоните стол, чтобы провести его мимо упора (27).
- Зафиксируйте стол в этом положении, повернув фиксатор (22) и введя его штифт в отверстие (28) направляющей.

Установка станка в водную ванну (Рис. В4)

- Установите водную ванну (13) на ровную горизонтальную поверхность.
- Вставьте пробку (29) в выпускное отверстие.
- Поднимите и удерживайте станок за точки переноса, как показано на рисунке.
- Поместите станок в водную ванну, как показано на рисунке.

Установка дополнительного стола (Рис. С)

- Держите дополнительный стол (6) перед правой стороной передвижного стола (4).
- Совместите установочные штифты (30) дополнительного стола с соответствующими отверстиями (31) передвижного стола.
- Установите дополнительный стол вровень с передвижным столом.
- Затяните зажимную рукоятку (32).

Установка водяного насоса (Рис. D1 и D2)

- Надвиньте шланг (33) на штуцер (34).
- Установите водяной насос (35) в наиболее глубокий угол водной ванны (13).
- Проложите электрокабель и водный шланг по дну водной ванны, чтобы они не могли быть зажатыми передвижным столом.

Установка водосборников (Рис. E1 и E2)

Задний водосборник

Задний водосборник (15) улавливает стекающую воду при резании обрабатываемых заготовок больших размеров.

- Закрепите водосборник на задней стороне водной ванны.
- Надвиньте кронштейны (36) на кромки (37) водной ванны, до совмещения вырезов (38) с выступами.
- Отклоните водосборник немного назад, до слышимого щелчка фиксатора.

Водосборник передвижного стола

Водосборник передвижного стола движется вместе с передвижным столом и улавливает воду, стекающую с больших плиток и при резании по диагонали.

- Закрепите водосборник на правой стороне передвижного стола.
- Надвиньте кронштейны (39) на кромки (40) передвижного стола, до совмещения вырезов (41) с выступами.
- Отклоните водосборник немного назад, до слышимого щелчка фиксатора.

Установка режущего диска (Рис. F1 – F3)

Допускается устанавливать отрезные диски с максимальным диаметром 254 мм.

- С помощью входящего в комплект поставки торцового шестигранного ключа (42) ослабьте винт (43) на защитном кожухе.
- Оттяните резиновый клапан (44) и отведите назад защитный кожух (9).
- Нажмите одной рукой кнопку блокировки шпинделя (45), затем другой рукой входящим в комплект поставки ключом (46) ослабьте гайку (47) крепления режущего диска, поворачивая ее в направлении против часовой стрелки.



ВНИМАНИЕ: Для блокировки шпинделя удерживайте кнопку, как показано на рисунке, и медленно поворачивайте рукой шпиндель, до ощущаемой его фиксации. Во избежание вращения шпинделя, продолжайте удерживать кнопку блокировки.

- Отвинтите гайку (47) и снимите наружный фланец (48).
- Установите новый режущий диск, чтобы указательная стрелка на нем указывала в том же направлении, что и указательная стрелка на защитном кожухе.
- Установите на место наружный фланец (48). Диаметр фланца для использования см. в разделе «Толщина материала».
- Удерживая нажатой одной рукой кнопку блокировки шпинделя, другой рукой затяните с усилием гайку (47), поворачивая ее в направлении по часовой стрелке.
- Надвиньте защитный кожух (9) на свое место.
- Затяните винт (43) на защитном кожухе.



ВНИМАНИЕ: Ни в коем случае не нажимайте кнопку блокировки шпинделя при вращающемся режущем диске!

Толщина материала (Рис. F2)

- Модель D24000 оснащена фланцем большого диаметра (48a), рекомендованным для резания материала в глубину до 80 мм.
- Фланец малого диаметра (48b) предназначен для резания с максимальной глубиной 95 мм.
- Чтобы добиться наилучшего результата, по возможности, старайтесь использовать фланцы большого диаметра.

Подключение станка к электросети (Рис. A)

- Убедитесь, что пусковой выключатель (1) находится в положении ВЫКЛ.
- Вставьте вилку удлинительного кабеля в штепсельную розетку электросети.
- Прокладывайте кабель подключения к электросети в виде капельной петли (с провисанием), для исключения попадания воды на штепсельную вилку. Капельная петля - часть кабеля, расположенная ниже штепсельной розетки.

Регулировка



ВНИМАНИЕ: Перед регулировкой инструмента всегда отключайте его от электросети.

Проверка и регулировка глубины резания (Рис. G)

Нижний край режущего диска всегда должен находиться минимум на 5 мм ниже поверхности стола.

- Ослабьте рукоятку настройки глубины резания (2).
- Направьте резак вниз, чтобы установить режущий диск в самое нижнее положение.
- Затяните рукоятку настройки глубины резания (2).
- Произведите пробный пуск, протолкнув стол под режущим диском на всю длину хода. Проследите при этом, чтобы режущий диск не касался стола.
- При необходимости регулировки выполните следующие действия:
- Ослабьте рукоятку настройки глубины резания (2).

- Ослабьте барашковую гайку (49) на несколько оборотов.
- При необходимости, отрегулируйте ограничитель глубины (10), при этом проследите, чтобы нижний край режущего диска находился минимум на 5 мм ниже поверхности стола.
- Затяните барашковую гайку (49).

Проверка перпендикулярности подачи к направляющему упору при поперечном распиле (Рис. Н1 и Н2)

- Направьте резак вниз, чтобы установить режущий диск в самое нижнее положение.
- Подвиньте стол к режущему диску.
- Положите угольник (50) на стол и плотно прижмите к направляющему упору так, чтобы он едва касался режущего диска, как показано на рисунке.
- Протолкните стол под режущим диском, чтобы проверить параллельность передвижения угольника относительно диска.
- При необходимости регулировки выполните следующие действия:
- Ослабьте болты (51), крепящие блок направляющих к опорной раме.
- При необходимости, используйте регулятор (52) направляющих.
- Приложив угольник к упору, проверьте параллельность передвижения угольника относительно режущего диска и при необходимости, произведите соответствующую корректировку.
- Затяните винты (51).

Проверка взаимной перпендикулярности режущего диска и поверхности рабочего стола (Рис. I1 - I3)

- Ослабьте рукоятку настройки наклона (11).
- Переведите резак вправо, убедившись, что он расположен полностью вертикально, и затяните рукоятку настройки наклона.
- Направьте резак вниз, чтобы установить режущий диск в самое нижнее положение.
- Подвиньте стол под режущий диск.
- Положите угольник (50) на стол и вплотную к режущему диску, как показано на рисунке.
- При необходимости регулировки выполните следующие действия:
- Ослабьте рукоятку настройки наклона (11) и поворачивайте стопорный винт регулировки вертикального положения (53) влево или вправо, пока измеренный

по угольнику угол между режущим диском и столом не составит 90°.

- Если указатель наклона (54) не указывает на ноль градуированной шкалы (55) угла наклона резака, ослабьте установочный винт (56) и установите указательную стрелку на ноль.

Проверка и регулировка угла наклона (Рис. I3 и J)

- Ослабьте рукоятку настройки наклона резака (11) и переместите резак влево. При этом угол наклона будет равен 45°.
- При необходимости регулировки выполните следующие действия:
- Поверните стопорный винт (57) влево или вправо, чтобы индикатор наклона (54) указывал на 45°.

Прорезание прорези (Рис. К)

Разметочная прорезь (58) предназначена для определения местоположения линии перемещения режущего диска.

- Включите станок и подождите, пока диск достигнет максимальных оборотов.
- Протолкните стол на всю длину под режущим диском, чтобы прорезать прорезь в колесе (59).
- Выключите станок.

Если прорезь не качественная, повторите прорезание.

- Ослабьте установочный винт (60).
- Поворачивайте колесо (59), до нахождения на нем места, не имеющего следов резания.
- Затяните установочный винт (60).
- Прорежьте новую прорезь, следуя приведенным выше указаниям.

Проверка и регулировка градуированной шкалы (Рис. L)

- Подвиньте стол под режущий диск.
- Контролируйте положение градуированной шкалы (61) с помощью рулетки (62), нулевая риска которой прилегает к режущему диску.
- Если требуется регулировка, ослабьте винты (63), которыми крепится шкала (62), затем привинтите ее с усилием к своему месту в правильном положении.

Фиксация передвижного стола (Рис. M)

Передвижной стол можно зафиксировать в следующих положениях:

- Переднее положение (свободный доступ к режущему диску) (64).
 - Положение врезания (режущий диск в центре стола) (65).
 - Положение выхода (режущий диск в упоре) (66).
- Установите стол (4) в необходимом положении.
 - Зафиксируйте стол, повернув фиксатор (22) и введя его штифт в отверстие направляющей.

Регулировка водоструйного сопла (Рис. А и N)

Возможна регулировка водоструйного сопла (7), направляющего охлаждающую воду на режущий диск.

- Вращением рукоятки (67), установите сопло в необходимое положение.
 - Максимальная площадь смачивания (сопло полностью втянуто) (68).
 - Минимальное смачивание (сопло на одной линии с краем режущего диска) (69).
 - Выключенное положение (прекращение смачивания водой при простое и замене режущего диска) (70).

Регулировка потока воды (Рис. О)

Ограничитель расхода (71) на водном шланге позволяет регулировать поток охлаждающей воды, подводимой к режущему диску.

- Для уменьшения расхода воды, сжимайте ограничитель.
- Для увеличения расхода воды, ослабляйте ограничитель.

Инструкции по использованию

Убедитесь, что инструмент расположен удобно и правильно с точки зрения высоты стола и устойчивости. Место установки инструмента должно быть выбрано с учетом хорошего обзора для оператора и достаточного свободного пространства, позволяющего работать с заготовкой без каких-либо ограничений.

Для уменьшения уровня вибрации проследите, чтобы температура в рабочей зоне не была слишком низкой, инструмент и насадки были хорошо отрегулированы,

а размер заготовки подходил для данного инструмента.



ВНИМАНИЕ:

- Всегда следуйте указаниям действующих норм и правил безопасности.
- Проверьте надежность установки станка.
- Обеспечьте надежную фиксацию обрабатываемой заготовки.
- Перед включением станка убедитесь, что диск не касается заготовки.
- Перед началом резки дождитесь, пока двигатель наберет полные обороты.
- В процессе работы производите только легкое нажатие на станок. Не прилагайте чрезмерного усилия.
- Держите руки вне траектории хода режущего диска. Ни в коем случае не располагайте руки в области, выделенной на Рис. P.

Перед началом работ

- Установите режущий диск соответствующего типа.
- Убедитесь, что все фиксаторы и зажимы надежно закреплены.
- Заполните водную ванну достаточным количеством воды, чтобы насос был полностью погружен в воду.

Включение и выключение (Рис. Q)

- Чтобы включить станок, установите пусковой выключатель (1) в положение I.
- Чтобы выключить станок, установите пусковой выключатель (1) в положение O.

Соединенное с силовым кабелем станка устройство защитного отключения (УЗО) содержит расцепитель минимального напряжения и защиту от перегрузки электродвигателя с ручным сбросом. В случае самопроизвольного выключения станка, поступите следующим образом:

- Убедитесь, что пусковой выключатель (1) находится в положении ВЫКЛ.
- Нажмите кнопку сброса на УЗО.

Блокировка пускового выключателя

- Во избежание несанкционированного использования станка, его можно заблокировать висящим замком.

Основные типы резов

Общие указания

- Изготовьте несколько простых изделий из отходов, чтобы почувствовать уверенность при управлении станком.
- Всегда сначала выполняйте пробные разрезы (при выключенном станке), перед тем как делать окончательный разрез, чтобы проверить ход диска.

Вертикальное резание под прямым углом (Рис. R)

- Установите угол наклона 0°.
- Направьте резак вниз, чтобы установить режущий диск в самое нижнее положение.
- Положите обрабатываемую заготовку горизонтально на стол, верхней стороной вверх, и прижмите к упору. Совместите разметку обрабатываемой заготовки с разметочной прорезью.
- Держите руки подальше от режущего диска.
- Включите станок и подождите, пока диск достигнет максимальных оборотов. Подождите, когда отрезной диск полностью покроется водой.
- Медленно двигайте заготовку в направлении режущего диска, крепко прижимая ее к направляющему упору. Не прилагайте чрезмерные усилия. Диск будет вращаться с постоянной скоростью.
- По окончании пиления выключите станок и ждите, пока режущий диск полностью не прекратит движение, затем удалите заготовку.

Поперечное резание с наклоном (Рис. S)

Можно установить угол наклона 22,5° и 45°.

- Ослабьте зажимную рукоятку (11) и установите нужный угол наклона.
- Крепко затяните зажимную рукоятку (11).
- Далее действуйте как при вертикальном пилении под прямым углом.

Резание по диагонали (Рис. T1 и T2)

Направляющий упор (5) позволяет резать под углом 45°.

- Установите направляющий упор с помощью держателя (72) на упоре подвижного стола.
- Поместите направляющую линейку (73) на подходящую для соответствующего резания сторону.

– Помещайте упор справа, если от больших плиток должны отрезаться маленькие куски.

– Для других целей помещайте упор слева.

- Установите параллельную направляющую на требуемом расстоянии.
- Закрепите направляющую на месте, затянув зажимную рукоятку (74).
- Далее действуйте как при вертикальном резании под прямым углом.

Врезное пиление (Рис. U)

Методом врезного пиления можно вырезать элемент в центре плитки, например, отверстие для штепсельной розетки, дренажа и т. д.

- Разметьте вырез на обеих сторонах плитки.
- Установите режущий диск необходимой величины.
- Установите глубину резания, позволяющую производить резание только до половины толщины обрабатываемой заготовки.
- Положите обрабатываемую заготовку горизонтально на стол, верхней стороной вверх, и прижмите к упору. Совместите разметку обрабатываемой заготовки с разметочной прорезью.
- Включите станок и подождите, когда диск достигнет максимальных оборотов. Подождите, когда отрезной диск полностью покроется водой.
- Передвиньте стол, чтобы разметка на обрабатываемой заготовке оказалась под режущим диском.
- Направьте резак вниз для резания обрабатываемой заготовки. Режьте, не выходя за пределы разметки. После резания обрабатываемой заготовки по размеченной длине, установите резак в самом высоком положении.
- Повторите данный процесс для других линий разметки.
- Переверните обрабатываемую заготовку нижней стороной вверх. Далее действуйте, как указано выше, чтобы произвести аналогичное резание на противоположной стороне обрабатываемой заготовки.
- По окончании резания выключите станок и ждите, пока диск полностью не прекратит движение, затем удалите заготовку.

Вырезание пазов (Рис. V)

Пазы в плитках вырезаются, например, для прокладки скрытой электропроводки.

- Установите необходимую глубину резания.
- Положите обрабатываемую заготовку горизонтально на стол, верхней стороной вверх, и прижмите к упору. Совместите разметку обрабатываемой заготовки с разметочной прорезью.
- Далее действуйте как при вертикальном резании под прямым углом.
- Если необходимо расширить паз, повторите процесс.

- Надежно закрепите передвижной стол.
- Снимите водосборники.
- Поднимите станок из водной ванны, как показано на рисунке.
- Разместите водосборники в водной ванне, как показано на рисунке.
- Поверните водную ванну вверх дном.
- Поместите направляющий упор и дополнительный стол в водную ванну, как показано на рисунке.



ВНИМАНИЕ: Для перемещения станка воспользуйтесь посторонней помощью. Станок слишком тяжел для одного человека.

Дополнительные принадлежности



ВНИМАНИЕ: Поскольку принадлежности, отличные от тех, которые предлагает DeWALT, не проходили тесты на данном изделии, то использование этих принадлежностей может привести к опасной ситуации. Во избежание риска получения травмы, с данным продуктом должны использоваться только рекомендованные DeWALT дополнительные принадлежности.

Техническое обслуживание

Ваш электроинструмент DeWALT рассчитан на работу в течение продолжительного времени при минимальном техническом обслуживании. Срок службы и надежность инструмента увеличивается при правильном уходе и регулярной чистке.

Осушение ванны (Рис. X)

Водная ванна должна осушаться после каждого использования.

- Поставьте водяной насос (75) на хранение.
- Установите подходящую емкость под выпускным отверстием (29).
- Выньте пробку из выпускного отверстия.
- Полный слив жидкости займет довольно длительный период времени.
- После слива жидкости установите пробку выпускного отверстия на свое место.
- Утилизируйте жидкость безопасным для окружающей среды способом.

Типы режущих дисков, имеющиеся в продаже

Тип диска	Размеры (диаметр х диаметр посад. отв-я)	Применение
DT3733	250 × 25,4 mm	Керамическая плитка
DT3734	250 × 25,4 mm	Фарфоровая плитка и плитка из натурального камня

По вопросу приобретения дополнительных принадлежностей обращайтесь к Вашему дилеру.

Транспортировка (Рис. W1 и W2)

Для облегчения транспортировки, демонтируемые детали можно разместить в водной ванне.

- Вылейте воду из ванны. См. раздел «Техническое обслуживание».
- Снимите направляющий упор и дополнительный стол.

Регулирование сопротивления качению стола (Рис. Y)

Для устранения зазора между столом и направляющими, поступите следующим образом:

- Ослабьте винты (76) установки высоты направляющих.
- Установите при помощи регуляторов (77) высоту направляющих, обеспечивающую плавное передвижение стола.
- Затяните винты установки высоты направляющих.



Чистка

Перед использованием станка, тщательно проверьте защитный кожух режущего диска и убедитесь, что он функционирует должным образом. Убедитесь, что керамическая масса или обрезки заготовки не блокируют перечисленные устройства.

При застревании фрагментов заготовки между режущим диском и защитным кожухом, отключите станок от источника питания и следуйте инструкциям, приведенным в разделе «Установка режущего диска». Удалите застрявшие частицы и установите на место режущий диск.

Следите за тем, чтобы вентиляционные отверстия станка оставались чистыми и регулярно протирайте его корпус мягкой тканью.

Для обеспечения постоянной чистоты станка, ежедневно должны проводиться следующие работы:

- Погрузите водяной насос в емкость с чистой водой, и прокачайте воду через систему шлангов.
- Протрите направляющие и резак влажной губкой или протирачной тканью.
- Промойте водную ванну и передвижной стол чистой водой. Удалите с них остатки загрязнений губкой.



Смазка

Ваш электроинструмент не требует дополнительной смазки.

Защита окружающей среды



Раздельный сбор. Данное изделие нельзя утилизировать вместе с обычными бытовыми отходами.

Если однажды Вы захотите заменить Ваше изделие DEWALT или Вы больше в нем не нуждаетесь, не выбрасывайте его вместе с бытовыми отходами. Отнесите изделие в специальный приемный пункт.



Раздельный сбор изделий с истекшим сроком службы и их упаковок позволяет пускать их в переработку и повторно использовать. Использование переработанных материалов помогает защищать окружающую среду от загрязнения и снижает расход сырьевых материалов.

Местное законодательство может обеспечить сбор старых электроинструментов отдельно от бытового мусора на муниципальных свалках отходов, или Вы можете сдавать их в торговом предприятии при покупке нового изделия.

Фирма DEWALT обеспечивает прием и переработку отслуживших свой срок изделий DEWALT. Чтобы воспользоваться этой услугой, Вы можете сдать Ваше изделие в любой авторизованный сервисный центр, который собирает их по нашему поручению.

Вы можете узнать место нахождения Вашего ближайшего авторизованного сервисного центра, обратившись в Ваш местный офис DEWALT по адресу, указанному в данном руководстве по эксплуатации. Кроме того, список авторизованных сервисных центров DEWALT и полную информацию о нашем послепродажном обслуживании и контактах Вы можете найти в интернете по адресу: www.2helpU.com.

DEWALT®

РУССКИЙ ЯЗЫК

Гарантия

DEWALT гарантирует, что данное изделие в момент поставки потребителю не содержит каких-либо дефектов материалов или сборки. Данная гарантия дополняет законные права частного потребителя и не затрагивает их каким-либо образом. Настоящая гарантия действует на территориях стран-членов Европейского Союза и в Европейской зоне свободной торговли.

Если в течение 12 месяцев с даты приобретения произошла поломка изделия DEWALT из-за некачественных материалов и/или сборки, либо изделие является дефектным в соответствии с техническими требованиями, то DEWALT отремонтирует или заменит изделие с минимальным беспокойством для потребителя.

Гарантия не действительна, если поломка произошла вследствие:

- Нормального износа
- Неправильного использования или плохого обслуживания
- Перегрузки двигателя
- Если изделие повреждено посторонними частями, материалом или вследствие аварии
- Использования ненадлежащего источника питания

Гарантия не действительна, если изделие подвергалось ремонту или разборке лицом, не уполномоченным DEWALT.

Для того, чтобы воспользоваться гарантией необходимо предоставить: изделие, заполненную Гарантийную карту и доказательство покупки (приемки) дилеру или непосредственно уполномоченному агенту по обслуживанию не позднее двух месяцев с момента обнаружения поломки.

Информацию о ближайшем агенте по обслуживанию DEWALT можно найти на странице в Интернете: www.zhebr.ru.com.

Гарантийный талон:

Модель инструмента / Номер по каталогу
Серийный номер / Код даты
Потребитель
Дилер
Дата

DEWALT®

ESTI KEEL

Garantii

DEWALT garanteerib, et toode on kliendile tarnimisel vaba materjali ja/või koostamise vigadest. Garantii kaanib eakliendi seaduslikele õigustele ning ei mõjula neid. Garantii kehtib kõigi Euroopa Ühenduse liikmesriikide territooriumil ja Euroopa vabakaubandusriikides.

Kui 12 kuu jooksul ostmisest esineb mõnel DEWALT tootel rike materjali ja/või koostamise vea tõttu või see on spetsifiliseks põhjuseks defektne, parandab või vahetab DEWALT toote kliendi jaoks minimaalse vaevaga.

Garantii ei kehti, kui vead põhjuseks on:

- Normaalne kulumine
- Tõrvisa väikelihtimise või halb hooldamine
- Mootori liigkoormamine
- Kui toodet on kasjustanud võõrakesed, materjal või õmelnus
- Vale toetringe

Garantii ei kehti, kui toodet on remontinud või demonleerinud DEWALT volituseta isik.

Garantii kasutamiseks tuleb toode, täidetud garantikaart ja ostutšend (t ekk) viia müüjale või otse volitatud teenindajale hiljemalt kahe kuu pärast vaa akvastamis.

Teavet lähima DEWALT teenindaja kohta leiate veebisaidilt: www.zhebr.ru.com.

Garantiitalong:

Tõrvisa mudel/kataloogi number
Seerialnumber/kuupäeva kood
Klient
Müüja
Kuupäev

Eesti	AS Tallmac Mustame tee 44 EE-10621 Tallinn	Tel.: +372 6562999 Faks.: +372 6562855
Latvija	Bebri un Partneri Sarlotes 16 Rīga, LV-1001	Tel.: 00371-7371247 Fax: 00371-7372790
	LIC GOTUS SIA Ulbrokas Str. Rīga, 1021	Tel.: +371 67556949 Fax: +371 67555140
Lietuva	HARDIM Žirmūņu g. 139 ^a 09120 Vilnius	Tel.: 00370-5273 73 59 Fax: 00370-5273 74 73
	Elremta Neries kr. 16E 48402 Kaunas	Tel.: 00370-37370138 Fax: 00370-37350108

Teavet lahima teenindaja kohta leiate veebisaidilt:

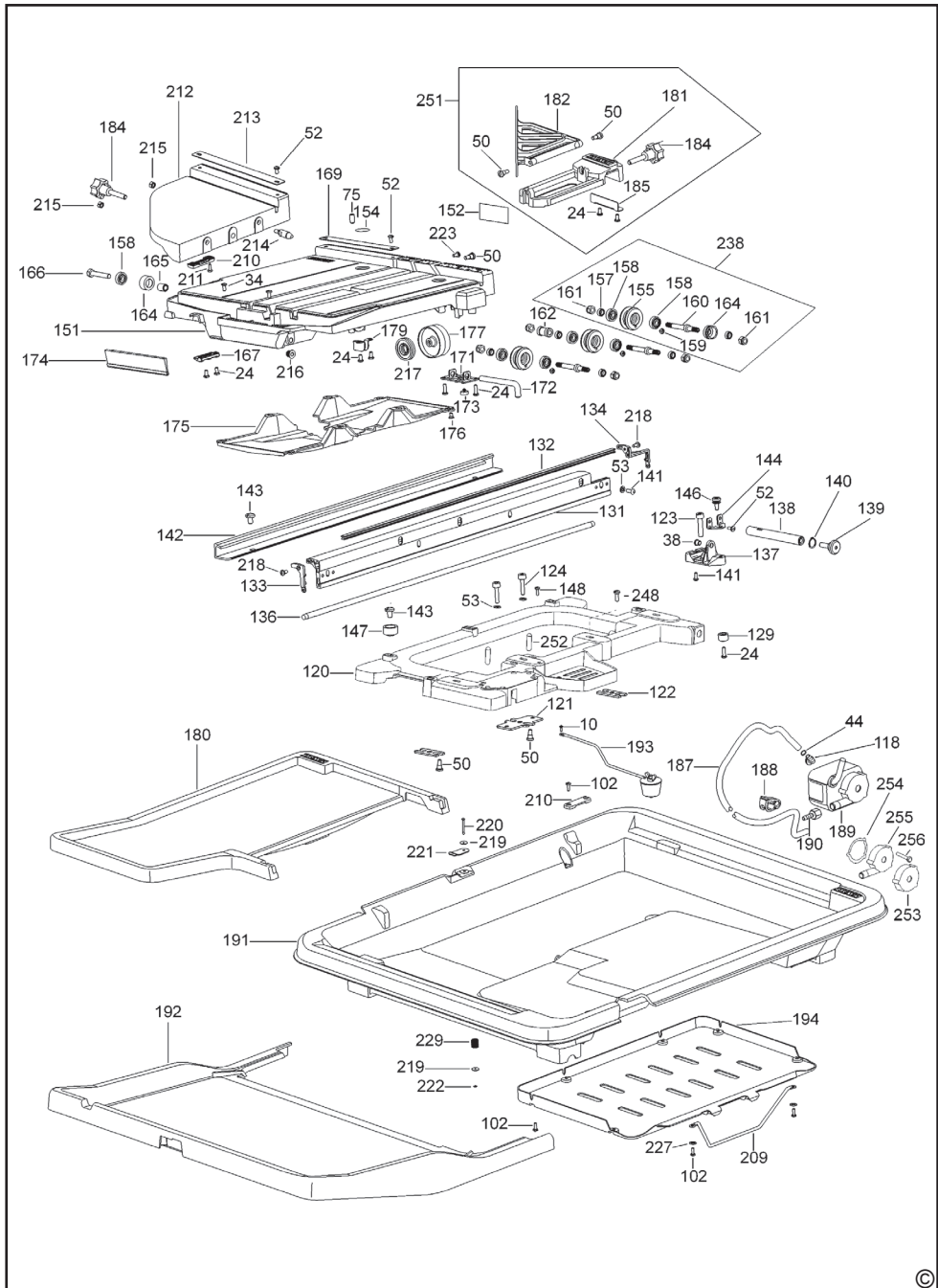
www.2helpu.com

Informāciju par tuvāko servisa pārstāvi meklējiet mājas lapā:

www.2helpu.com

Informāciju apie artimiausias remonto dirbtuves rasite tinklalapyje:

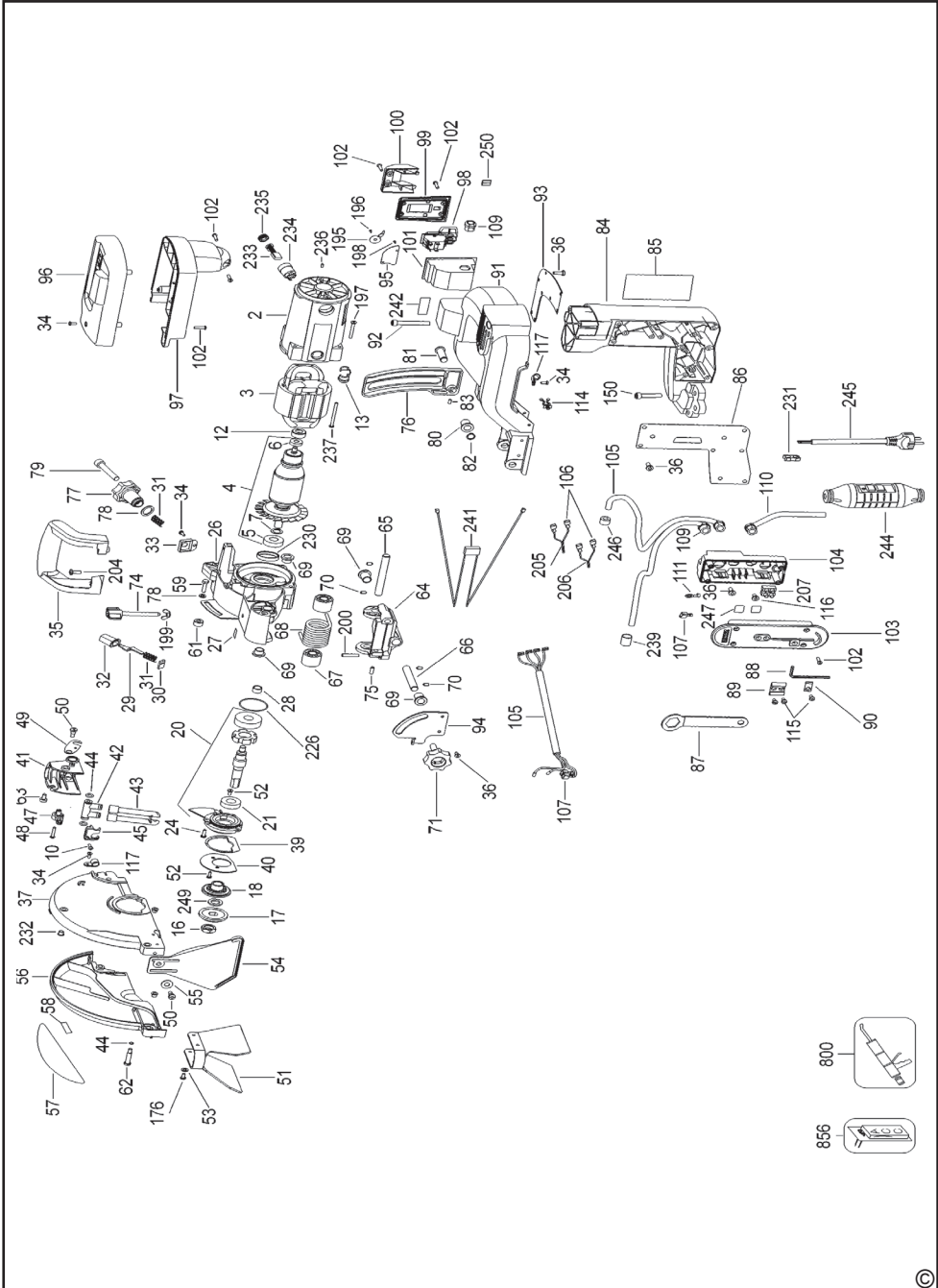
www.2helpu.com



D24000

Двигатель

ПЛИТКОРЕЗНЫЙ СТАНОК 2



©





