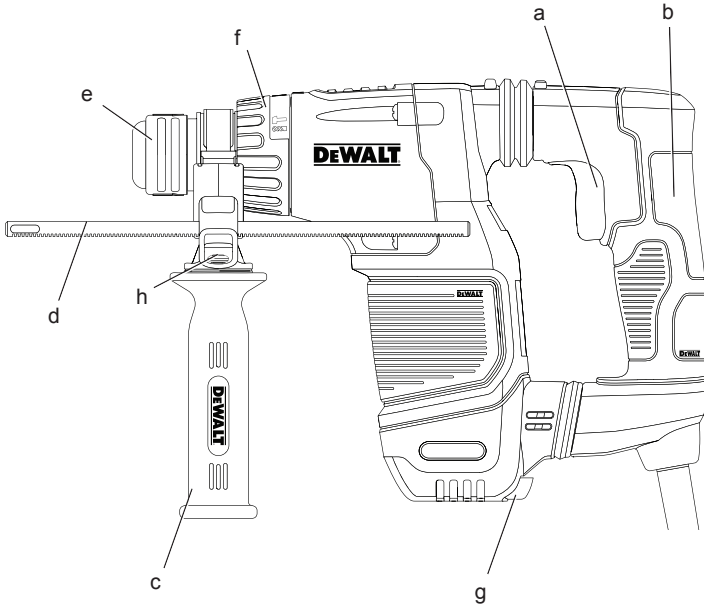

DEWALT®

509212-33 PL

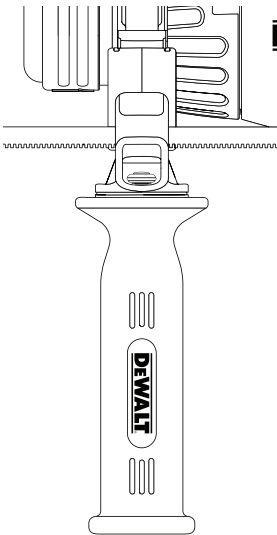
Tłumaczenie oryginalnej instrukcji

D25052

Rysunek 1

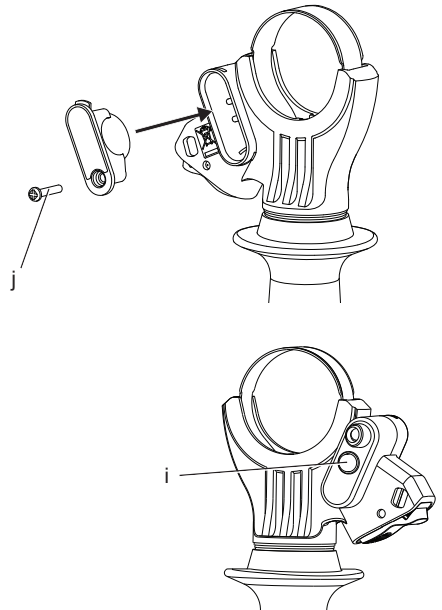


Rysunek 2

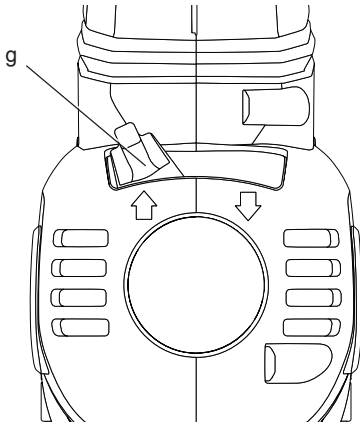


Rysunek 3

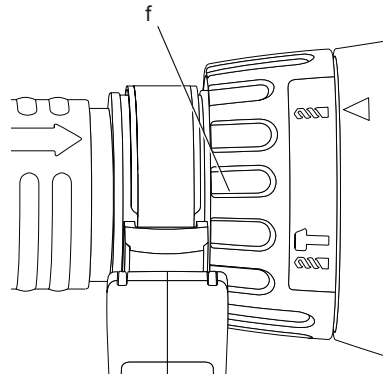
D25052KT



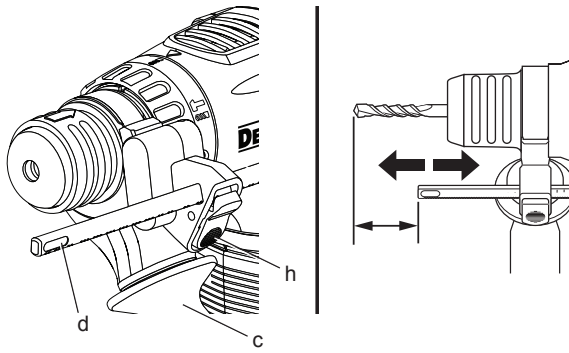
Rysunek 4



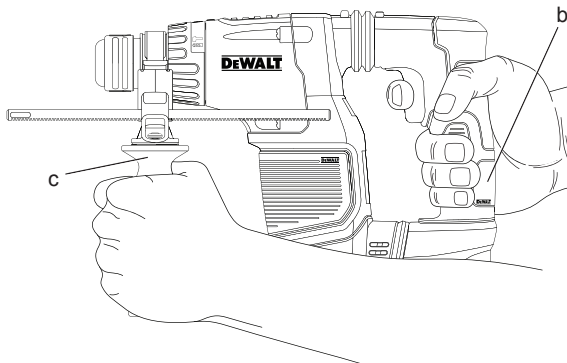
Rysunek 5



Rysunek 6



Rysunek 7



MŁOTOWIERTARKA

D25052

Serdeczne gratulacje!

Dziękujemy za zakupienie urządzenia firmy DeWALT. Wiele lat doświadczeń, niezwykle staranne wykonanie i ciągle innowacje sprawiły, że firma DeWALT stała się prawdziwie niezawodnym partnerem dla wszystkich użytkowników profesjonalnych narzędzi.

Dane techniczne

		D25052
Napięcie zasilania	V	230
Rodzaje		1
Pobór mocy	W	650
Prędkość obrotowa biegu jałowego	obr/min	0 - 2 300
Energia pojedynczego udaru (wg procedury EPTA 05/2009)	J	1,9
Częstotliwość udarów	1/min	0 - 6 200
Maksymalna średnica wiercenia w: stali / drewnie / betonie	mm	13/30/20
Maksymalna średnica wiercenia w miękkiej cegle	mm	50
Uchwyt narzędziowy		SDS Plus®
Średnica kołnierza wrzeciona	mm	43
Masa	kg	2,6
L_{PA} (poziom ciśnienia akustycznego)	dB(A)	87
K_{PA} (niepewność pomiaru)	dB(A)	3
L_{WA} (poziom mocy akustycznej)	dB(A)	98
K_{WA} (niepewność pomiaru)	dB(A)	3
Ważone częstotliwościowo całkowite przyspieszenie drgań na rękojeści (suma wektorowa trzech składowych kierunkowych) zmierzone wg normy EN60745:		
Wartość skuteczna przy wierceniu w metalu $a_{h,D} =$	m/s ²	3,9
Niepewność pomiaru K =	m/s ²	1,5
Wartość skuteczna przy wierceniu w betonie $a_{h,HD} =$	m/s ²	7,9
Niepewność pomiaru K =	m/s ²	1,5

Podana ważona wartość skuteczna przyspieszeń drgań została zmierzona standardową metodą, opisaną w normie EN 60745, i dzięki temu można ją wykorzystywać do porównań z innymi narzędziami oraz do tymczasowej oceny ekspozycji drganiowej.



OSTRZEŻENIE: Podana ważona wartość skuteczna przyspieszeń drgań dotyczy podstawowego zastosowania narzędzia i może się różnić, gdy jest ono wykorzystywane w inny sposób, z innymi akcesoriami, lub niewłaściwie konserwowane. W takich sytuacjach ekspozycja drganiowa w trakcie całego

okresu użytkowania maszyny może być dużo większa.

Przy szacowaniu ekspozycji drganiowej trzeba też uwzględnić, jak długo w danym czasie narzędzie pozostawało wyłączone i jak długo pracowało na biegu jałowym. Ekspozycja drganiowa w trakcie całego okresu użytkowania maszyny mogłaby się wtedy okazać dużo mniejsza niż przy ciągłym użyciu.

Dla ochrony użytkownika przed skutkami wibracji stosuj dodatkowe środki bezpieczeństwa, jak np.

prawidłowa konserwacja narzędzi i akcesoriów, utrzymywanie ciepłych rąk, odpowiednia organizacja pracy.

Minimalne natężenie prądu bezpiecznika:

Elektronarzędzia zasilane prądem o napięciu 230 V 10 A

Definicje związane z bezpieczeństwem pracy

Poniżej zdefiniowano ważność poszczególnych ostrzeżeń. Prosimy o przeczytanie instrukcji i zwracanie uwagi na te symbole.



NIEBEZPIECZEŃSTWO: Informuje o bezpośrednim niebezpieczeństwie. Nieprzestrzeganie tej wskazówki grozi doznaniem śmiertelnych lub ciężkich obrażeń ciała.



OSTRZEŻENIE: Informuje o potencjalnie niebezpiecznej sytuacji. Nieprzestrzeganie tej wskazówki może doprowadzić do śmiertelnych lub ciężkich obrażeń ciała.



UWAGA: Informuje o potencjalnie niebezpiecznej sytuacji. Nieprzestrzeganie tej wskazówki może doprowadzić do lekkich lub średnich obrażeń ciała.

WSKAZÓWKA: Informuje o działaniu, które wprawdzie nie grozi doznaniem urazu, ale przy zignorowaniu może doprowadzić do szkód rzeczowych.



Informuje o niebezpieczeństwie porażenia prądem elektrycznym.



Informuje o niebezpieczeństwie pożaru.

Deklaracja zgodności WE

DYREKTYWA MASZYNOWA



DEWALT deklaruje niniejszym, że elektronarzędzie nr kat. **D25052** opisane w „Danych technicznych” zostało wykonane zgodnie z następującymi wytycznymi i normami: 2006/42/EC, EN 60745-1, EN 60745-2-6.

Wyroby te są zgodne także z dyrektywą 2004/108/WE i 2011/65/UE. Więcej informacji na ten temat można uzyskać pod podanym niżej adresem lub w jednej z naszych filii wymienionych na końcu instrukcji obsługi.

Niżej podpisany jest odpowiedzialny za przygotowanie dokumentacji technicznej i składa tę deklarację w imieniu DEWALT.

Horst Großmann

Wiceprezes Działu Konstruktynego i Rozwoju Produkcji DEWALT, Richard-Klinger-Straße 11, D-65510, Idstein, Niemcy
15.11.2013



OSTRZEŻENIE: By nie narażać się na doznanie urazu, prosimy o przeczytanie tej instrukcji obsługi.

Ogólne przepisy bezpieczeństwa pracy elektronarzędzi



OSTRZEŻENIE! Zapoznaj się ze wszystkimi zamieszczonymi tutaj wskazówkami. Nieprzestrzeganie ich może doprowadzić do porażenia prądem elektrycznym, pożaru, a nawet ciężkiego urazu ciała.

PRZECHOWUJ NINIEJSZĄ INSTRUKCJĘ, BY W RAZIE POTRZEBY MÓC Z NIEJ PONOWNIE SKORZYSTAĆ.

Występujące w tekście wyrażenie „elektronarzędzie” oznacza zarówno urządzenie sieciowe (z kablem sieciowym) jak i akumulatorowe (bez kabla sieciowego).

1) BEZPIECZEŃSTWO W OBSZARZE PRACY

- Utrzymuj porządek w miejscu pracy i dobrze je oświetlaj.** Nieporządek i niewystarczające oświetlenie grożą wypadkiem.
- Nie używaj elektronarzędzi w otoczeniu zagrożonym wybuchem, gdzie występują palne pary, gazy lub pyły.** Elektronarzędzia wytwarzają iskry, które mogą spowodować zapalenie się tych substancji.
- Nie dopuszczaj dzieci ani innych osób do miejsca pracy.** Mogą one odwrócić uwagę od wykonywanych czynności, co grozi wypadkiem.

2) BEZPIECZEŃSTWO ELEKTRYCZNE

- Wtyczka kabla elektronarzędzia musi pasować do gniazda sieciowego i w żadnym wypadku nie wolno jej przerabiać.** Gdy elektronarzędzia zawierają uziemienie ochronne, nie używaj żadnych wtyczek adaptacyjnych.

Oryginalne wtyczki i pasujące do nich gniazda sieciowe zmniejszają ryzyko porażenia prądem elektrycznym.

- b) **Unikaj dotykania uziemionych elementów, jak na przykład rury, grzejniki, piece i chłodziarki.** Gdy ciało jest uziemione, porażenie prądem elektrycznym jest o wiele niebezpieczniejsze.
- c) **Nie wystawiaj elektronarzędzi na działanie deszczu ani wilgoci.**
Przedostanie się wody do wnętrza obudowy grozi porażeniem prądem elektrycznym.
- d) **Ostrożnie obchodź się z kablem. Nigdy nie używaj go do przenoszenia elektronarzędzia ani do wyjmowania wtyczki z gniazda sieciowego. Chroń kabel przed wysoką temperaturą, olejem, ostrymi krawędziami i ruchomymi elementami.** Uszkodzony lub zaplątany kabel może doprowadzić do porażenia prądem elektrycznym.
- e) **Przy pracy na wolnym powietrzu stosuj tylko przeznaczone do tego celu przedłużacze.** Postępowanie się odpowiednimi przedłużaczami zmniejsza ryzyko porażenia prądem elektrycznym.
- f) **W razie konieczności użycia elektronarzędzia w wilgotnym otoczeniu zabezpiecz obwód zasilania wyłącznikiem ochronnym różnicowo-prądowym.** Zastosowanie takiego wyłącznika zmniejsza ryzyko porażenia prądem elektrycznym.

3) BEZPIECZEŃSTWO OSOBISTE

- a) **Zawsze zachowuj uwagę, koncentruj się na swojej pracy i rozsądnie postępuj z elektronarzędziem. Nie używaj go, gdy jesteś zmęczony lub znajdujesz się pod wpływem narkotyków, alkoholu czy też leków.** Chwila nieuwagi w czasie pracy grozi bardzo poważnymi konsekwencjami.
- b) **Stosuj osobiste wyposażenie ochronne. Zawsze zakładaj okulary ochronne.** Odpowiednie wyposażenie ochronne, jak maska przeciwpyłowa, obuwie na szorstkiej podeszwie, kask ochronny lub naszniki ochronne, zależnie od rodzaju i zastosowania elektronarzędzia zmniejszają ryzyko doznania urazu.
- c) **Unikaj niezamierzonego załączania. Przed przyłączeniem elektronarzędzia do sieci sprawdź, czy jego wyłącznik jest wyłączony.** Przenoszenie elektronarzędzia z palcem opartym na wyłączniku lub przyłączanie go do sieci przy włączonym wyłączniku zwiększa ryzyko wypadku.

- d) **Przed załączeniem elektronarzędzia sprawdź, czy zostały wyjęte klucze i przyrządy nastawcze.** Klucz pozostawiony w obracającej się części może doprowadzić do urazu ciała.
- e) **Nie pochylaj się za bardzo do przodu! Utrzymuj stabilną postawę, by nie stracić równowagi w jakiejś pozycji roboczej.** Takie postępowanie umożliwi zachowanie lepszej kontroli nad elektronarzędziem w nieoczekiwanych sytuacjach.
- f) **Zakładaj odpowiednią odzież ochronną. Nie noś luźnej odzieży ani biżuterii. Włosy, odzież i rękawice trzymaj z dala od ruchomych elementów.** Luźna odzież, biżuteria lub długie włosy mogą zostać pochwycone przez obracające się części narzędzia.
- g) **Jeżeli producent przewidział urządzenia do odsysania lub gromadzenia pyłu, sprawdź, czy są one przyłączone i prawidłowo zamocowane.** Stosowanie tych urządzeń zmniejsza zagrożenie zdrowia pyłem.

4) OBSŁUGA I KONSERWACJA ELEKTRONARZĘDZI

- a) **Nie przeciążaj elektronarzędzia. Używaj narzędzi odpowiednich do danego przypadku zastosowania.** Najlepszą jakością i osobiste bezpieczeństwo osiągniesz, tylko stosując właściwe narzędzia.
- b) **Nie używaj elektronarzędzia z uszkodzonym wyłącznikiem.** Urządzenie, które nie daje się normalnie załączać lub wyłączać, jest niebezpieczne i trzeba je naprawić.
- c) **Przed rozpoczęciem jakichkolwiek prac nastawczych, przed wymianą akcesoriów lub odłożeniem elektronarzędzia zawsze wyjmij wtyczkę kabla z gniazda sieciowego.** Ten środek ostrożności zmniejsza ryzyko niezamierzonego uruchomienia elektronarzędzia.
- d) **Niepotrzebne w danej chwili elektronarzędzia przechowuj w miejscu niedostępnym dla dzieci. Nie pozwalaj używać elektronarzędzi osobom, które nie są z nimi obeznane lub nie przeczytały niniejszej instrukcji.** Narzędzia w rękach niedoświadczonych osób są niebezpieczne.
- e) **Utrzymuj elektronarzędzia w nienagannym stanie technicznym. Sprawdzaj, czy ruchome elementy obracają się w odpowiednim kierunku, nie są zakleszczone, pęknięte ani**

tak uszkodzone, że nie zapewniają prawidłowego funkcjonowania urządzenia. Uszkodzone elektronarzędzia przed użyciem napraw. Powodem wielu wypadków jest niewłaściwa konserwacja elektronarzędzi.

- f) **Ostrz i utrzymuj w czystości swoje narzędzia robocze.** Starannie konserwowane, ostre narzędzia robocze rzadziej się zakleszczają i łatwiej nimi pracować.
- g) **Elektronarzędzi, akcesoriów, narzędzi roboczych itp. używaj zgodnie z tą instrukcją i przeznaczeniem, biorąc pod uwagę warunki i rodzaj wykonywanej pracy.** Wykorzystywanie elektronarzędzi wbrew przeznaczeniu jest niebezpieczne.

5) SERWIS

- a) **Naprawy elektronarzędzi mogą być wykonywane tylko przez uprawnionych specjalistów przy użyciu oryginalnych części zamiennych.** Jest to istotnym warunkiem zapewnienia bezpieczeństwa pracy.

Dodatkowe przepisy bezpieczeństwa pracy młotowiertarek

- **Zakładaj nauszniki ochronne.** Hałas może doprowadzić do uszkodzenia narządu słuchu.
- **Używaj należących do zakresu dostawy rękojeści bocznych.** Utrata kontroli nad młotowiertarką może stać się przyczyną obrażeń ciała.
- **Trzymaj elektronarzędzie za izolowane rękojeści, gdy istnieje ryzyko kontaktu z ukrytymi przewodami elektrycznymi lub własnym kablem sieciowym.** Natrafienie na przewód pod napięciem grozi porażeniem prądem elektrycznym, gdyż napięcie to jest wtedy podawane na gołe elementy metalowe narzędzia.
- **Używaj ścisków lub innych przyrządów do mocowania przedmiotu obrabianego do stabilnej powierzchni.** Przytrzymywanie go ręką lub ciałem grozi utratą panowania nad maszyną.
- **Zakładaj okulary ochronne lub stosuj inne zabezpieczenie oczu.** W czasie dłutowania mogą odpryskiwać cząstki obrabianego materiału, co grozi uszkodzeniem oczu. Gdy w powietrze jest wzbijany pył, zakładaj maskę przeciwpyłową.
- **Zawsze mocno trzymaj maszynę obiema rękami, by nie utracić nad nią kontroli.**

Jeżeli to tylko możliwe, korzystaj z rękojeści bocznej. Niebezpieczne jest też natrafienie na bardzo twardy materiał, jak np. pręt zbrojeniowy. Zawsze sprawdzaj, czy rękojeść boczna jest prawidłowo zamontowana.

- **Nie używaj młotowiertarki w dłuższym okresie czasu.** Wibracje w czasie kucia są szkodliwe dla ramion i rąk. Zakładaj rękawice ochronne dla dodatkowej amortyzacji i regulamie rób przerwy w pracy dla zmniejszenia narażenia.
- **Nie ostrz samemu narzędzi roboczych.** Zleć to zadanie specjalście. Niewłaściwie naostrzone dłuta grożą doznaniem urazu.
- **Na czas pracy i przy wymianie narzędzi roboczych zakładaj rękawice ochronne.** Narzędzia te i metalowe elementy maszyny silnie się nagrzewają. Odpryskujące cząstki obrabianego materiału mogą skałeczyć gołe ręce.
- **Nigdy nie odkładaj maszyny, zanim narzędzie robocze całkowicie się nie zatrzyma.** W przeciwnym razie może ono spowodować doznanie urazu.
- **Nie uderzaj zakleszczonych narzędzi roboczych młotkiem, by je uwolnić.** Mogą się przy tym oderwać cząstki metalu lub obrabianego materiału, co grozi doznaniem urazu.
- **Lekko zużyte dłuta można przeostrzyć ściernicą.**
- **Przewód przyłączeniowy trzymaj z dala od obracającego się narzędzia roboczego. Nie owijaj kabla o żadną część ciała.** Przewód elektryczny pochwycony przez obracające się narzędzie robocze może spowodować uraz lub utratę panowania nad maszyną.

Pozostałe zagrożenia

W trakcie używania młotowiertarki grozi niebezpieczeństwo:

- Doznania urazu w razie dotknięcia obracających się lub gorących elementów maszyny.

Pomimo przestrzegania obowiązujących przepisów bezpieczeństwa i używania urządzeń ochronnych nie da się uniknąć pewnych zagrożeń. Należą do nich m.in.:

- Uszkodzenie narządu słuchu;
- Niebezpieczeństwo urazu z powodu przelatujących drobin,
- Niebezpieczeństwo oparzenia z powodu przegrzania podczas pracy niektórych części akcesoriów,

– Niebezpieczeństwo urazu ze względu na ciągłe użytkowanie.

Oznaczenia na elektronarzędziu

Na elektronarzędziu umieszczono następujące piktogramy:



Przed użyciem przeczytaj instrukcję obsługi.



Zakładaj nauszniki ochronne.



Zakładaj okulary ochronne.

UMIEJSCOWIENIE KODU DATY

Kod daty zawiera również rok produkcji wydrukowany na obudowie:

Przykład:

2013 XX XX
Rok produkcji

Zwartość opakowania

Opakowanie zawiera następujące elementy:

- 1 wysokowydajna młotowiertarka
 - 1 rękojęść boczna
 - 1 ogranicznik głębokości wiercenia
 - 1 kuferek transportowy (tylko modele K)
 - 1 instrukcja obsługi
 - 1 rysunek młotowiertarki w rozłożeniu na części
- *Sprawdź, czy młotowiertarka i akcesoria nie uległy uszkodzeniu podczas transportu.*
 - *Przed uruchomieniem młotowiertarki dokładnie przeczytaj instrukcję obsługi.*

Opis (rys. 1)



OSTRZEŻENIE: *By nie narażać się na zniszczenie sprzętu i/lub doznanie urazu ciała, nigdy nie dokonuj żadnych przeróbek elektronarzędzia ani jego elementów.*

- a. Wyłącznik z regulatorem prędkości obrotowej
- b. Rękojęść główna
- c. Rękojęść boczna
- d. Ogranicznik głębokości wiercenia
- e. Uchwyt narzędziowy SDS plus®
- f. Pierścień nastawczy trybu pracy

g. Dźwignia zmiany kierunku obrotów w prawo/w lewo

h. Guzik zwalniający ogranicznika głębokości wiercenia

ZASTOSOWANIE ZGODNE Z PRZEZNACZENIEM

Młotowiertarka ta jest przeznaczona do profesjonalnego wiercenia i wiercenia udarowego.

NIE UŻYWAJ jej w wilgotnym otoczeniu ani w pobliżu palnych cieczy lub gazów.

Młotowiertarka ta jest elektronarzędziem profesjonalnym.

NIE POZWALAJ dzieciom dotykać elektronarzędzia. Osoby niedoświadczone mogą go używać tylko pod nadzorem.

- Zabrania się używania tego wyrobu przez dzieci i osoby o ograniczonej sprawności fizycznej, czuciowej lub umysłowej. To samo dotyczy osób niedoświadczonych, chyba że znajdują się pod nadzorem odpowiedzialnego za bezpieczeństwo fachowca. Pilnuj dzieci, by nie bawiły się tym elektronarzędziem.

Bezpieczeństwo elektryczne

Silnik elektryczny jest przystosowany do zasilania prądem o tylko jednym napięciu. Dlatego sprawdź, czy napięcie sieciowe odpowiada wartości podanej na tabliczce znamionowej młotowiertarki.



Elektronarzędzie DeWALT jest podwójnie zaizolowane zgodnie z normą EN 60745 i dlatego żyła uziemiająca nie jest potrzebna.

Uszkodzony kabel sieciowy musi być wymieniony na specjalny kabel, który można nabyć w serwisie firmy DeWALT.

Przedłużacz

Używaj 3-żyłowego przedłużacza, który jest dopuszczony do eksploatacji i wytrzymuje pobór mocy przez elektronarzędzie (patrz: **Dane techniczne**). Zaleca się, by minimalny przekrój każdej żyły kabla wynosił 1,5 mm², a jego długość nie przekraczała 30 m.

Gdy korzystasz z bębna, zawsze całkowicie odwijaj z niego kabel.

MONTAŻ I REGULACJA



OSTRZEŻENIE: *By zmniejszyć ryzyko doznania urazu, przed założeniem lub zdjęciem akcesoriów bądź przed wykonaniem regulacji lub naprawy wyłącz*

elektronarzędzie i wyjmij wtyczkę kabla z gniazda sieciowego. Upewnij się, czy wyłącznik jest wyłączony. Przypadkowe uruchomienie maszyny może doprowadzić do wypadku.



OSTRZEŻENIE: Przy zmianie kierunku obrotów w celu uwolnienia zakleszczonego wiertła może powstać silny przeciwny moment obrotowy.

Rękojeść boczna (rys. rys. 1, 2)



OSTRZEŻENIE: By zmniejszyć ryzyko doznania urazu, **ZAWSZE** używaj młotowiertarki z prawidłowo założoną rękojeścią boczną. Bez tej rękojeści łatwo można stracić panowanie nad elektronarzędziem. Dla bezpieczeństwa trzymaj je obiema rękami.

Do zakresu dostawy młotowiertarki należy rękojeść boczna (c). Można ją zamocować z lewej lub z prawej strony tak, by elektronarzędziem łatwo mogły się posługiwać zarówno osoby lewo-, jak i praworęczne.

REGULACJA RĘKOJEŚCI BOCZNEJ

1. Poluzuj rękojeść boczną (c), obracając ją w lewo.
2. Obróć rękojeść boczną do żądanej pozycji
3. Zaciśnij rękojeść boczną przez obrócenie jej w prawo.

ZMIANA STRONY

Osoby praworęczne: pierścień zaciskowy rękojeści bocznej tak nasuń na kołnierz wrzeciona, by rękojeść znalazła się z lewej strony.

Osoby leworęczne: pierścień zaciskowy rękojeści bocznej tak nasuń na kołnierz wrzeciona, by rękojeść znalazła się z prawej strony.

LAMPKA ROBOCZA W RĘKOJEŚCI BOCZNEJ (TYLKO D25052KT) (RYS. 3)

W rękojeści bocznej znajduje się lampka robocza. Jest ona zasilana z baterii i załączana wyłącznikiem (i).

Wymiana baterii w rękojeści bocznej (2 x CR2032):

1. Wykręć wkręt pokrywy kieszeni baterii (j), jak pokazano na rys. 3.
2. Włóż baterię biegunem dodatnim na zewnątrz.
3. Zamknij pokrywę kieszeni baterii i zabezpiecz ją wkrętem.

Dźwignia zmiany kierunku obrotów w prawo/w lewo (rys. 4)

Dźwignia (g) służy do zmiany kierunku obrotów w razie konieczności wykręcania wkrętu lub uwolnienia zakleszczonego wiertła.

By zmienić kierunek obrotów na lewy, najpierw wyłącz elektronarzędzie, a następnie tak przestaw dźwignię (g), by znalazła się naprzeciwko żółtej strzałki skierowanej do dołu.

By zmienić kierunek obrotów na prawy, najpierw wyłącz elektronarzędzie, a następnie tak przestaw dźwignię (g), by znalazła się naprzeciwko żółtej strzałki skierowanej do góry.

Wybór trybu pracy (rys. rys. 1, 5)

WSKAZÓWKA: Przy zmianie trybu pracy młotowiertarka musi być całkowicie zatrzymana. W przeciwnym razie może ulec uszkodzeniu.

By wybrać żądany tryb pracy, tak obróć pierścień (f), by naprzeciwko strzałki znalazł się odpowiedni symbol.

Przy wierceniu jest to symbol wiertła, a przy wierceniu udarowym - symbol wiertła i młotka.

WSKAZÓWKA: Strzałka na obudowie **ZAWSZE** musi wskazywać na jeden z symboli. Nie ma między nimi żadnej pośredniej pozycji roboczej.



WIERCENIE BEZ UDARU:

wiercenie w drewnie, metalach i tworzywach sztucznych.



WIERCENIE UDAROWE:

wiercenie w betonie i murze.

Ogranicznik głębokości wiercenia (rys. 6)

NASTAWIANIE GŁĘBOKOŚCI WIERCENIA

1. Naciśnij guzik zwalniający ogranicznika głębokości wiercenia (h) w rękojeści bocznej.
2. Tak przestaw ogranicznik (d), aż odległość między ostrzem wiertła a końcem ogranicznika zrówna się z żądaną głębokością otworu.
3. Zwolnij guzik, by zablokować ogranicznik w ustalonej pozycji. Zakończ wiercenie, gdy koniec ogranicznika osiągnie wiercony materiał.

OBSŁUGA

Instrukcja obsługi



OSTRZEŻENIE: Zawsze przestrzegaj wskazówek bezpieczeństwa i obowiązujących przepisów.



OSTRZEŻENIE: Przed założeniem lub zdjęciem akcesoriów bądź przed rozpoczęciem wykonywania regulacji wyłącz elektronarzędzie i odłącz je od sieci.

Wyłącznik (rys. 1)

By załączyć młotowiertarkę, naciśnij wyłącznik (a), a by ją wyłączyć, zwolnij go.

WSKAZÓWKA: Przy nawiercaniu otworów niezaznaczonych punktami, przy wierceniu w metalu, tworzywie sztucznym lub ceramice wybierz małą prędkość obrotową. Większe prędkości zapewniają większą wydajność pracy i są wskazane przy wierceniu otworów w murze.

REGULACJA PRĘDKOŚCI OBROTOWEJ

Wyłącznik (a) zawiera regulator prędkości obrotowej. Im głębiej go naciśniesz, tym większa będzie prędkość obrotowa wrzeczona.

Utrzymywanie prawidłowej pozycji rąk (rys. 7)



OSTRZEŻENIE: By zmniejszyć ryzyko doznania poważnego urazu, **ZAWSZE** prawidłowo trzymaj elektronarzędzie, tak jak pokazano na rysunku.



OSTRZEŻENIE: By zmniejszyć ryzyko doznania poważnego urazu, **ZAWSZE** mocno utrzymuj elektronarzędzie, by w razie potrzeby móc zawczasu skutecznie zareagować w nagłej sytuacji.

Zaleca się jedną ręką trzymać rękojeść boczna (c), a drugą ręką - rękojeść główną (b)

Sprzęgło przeciążeniowe

W razie zablokowania się wiertła sprzęgło przeciążeniowe rozłącza napęd wrzeczona. Ze względu na występujące przy tym siły mocno trzymaj młotowiertarkę obiema rękami i zachowuj stabilną postawę.

Przeznaczenie młotowiertarki

Młotowiertarka jest przeznaczona do wiercenia udarowego w betonie, cegle i kamieniu, a bez

udar - w drewnie, metalu, ceramice i tworzywach sztucznych.

Wiercenie (rys. rys. 1, 5)



OSTRZEŻENIE: By zmniejszyć ryzyko doznania urazu, przed założeniem lub zdjęciem akcesoriów bądź przed wykonaniem regulacji wyłącz elektronarzędzie i wyjmij wtyczkę kabla z gniazda sieciowego.



OSTRZEŻENIE: By zmniejszyć ryzyko doznania urazu, **ZAWSZE** mocuj przedmiot obrabiany. Przy wierceniu otworów w cienkich materiałach podłóż kawałek drewna, by zabezpieczyć je przed uszkodzeniem.



OSTRZEŻENIE: By zmniejszyć ryzyko doznania urazu, **ZAWSZE** używaj młotowiertarki z prawidłowo założoną rękojeścią boczną. Bez tej rękojeści łatwo można stracić panowanie nad elektronarzędziem. Dla bezpieczeństwa trzymaj je obiema rękami.

W celu wiercenia tak obrób pierścieni nastawczy trybu pracy (f), by naprzeciwko strzałki znalazł się symbol wiertła, a w celu wiercenia udarowego - symbol wiertła i młotka.

WIERCENIE

1. Do DREWNA najlepiej nadają się wiertła kręte, wiertła piórkowe, wiertła maszynowe i wiertła koronowe. Do METALU najlepsze są wiertła ze stali szybkoobrotowej i wiertła koronowe. Przy wierceniu w metalu używaj chłodziwa. Tylko żeliwo i mosiądz powinno się wiercić na sucho. Do MURU stosuj wiertła widiowe (ze spiekami węglowymi). Równomierne wydostawanie się pyłu z wierconego otworu świadczy o prawidłowym postępie wiercenia.
2. Wywieraj nacisk tylko w osi wiertła. Powinien on być wystarczająco duży dla zapewnienia odpowiedniego postępu wiercenia, ale też nie za mocny, by nie przeciążyć silnika ani nie wygiąć wiertła.
3. Elektronarzędzie trzymaj obiema rękami, by cały czas mieć nad nim pełną kontrolę.



UWAGA: Wiertło może się zablokować, co powoduje gwałtowne obrócenie młotowiertarki. Zawsze miej to na uwadze i mocno trzymaj elektronarzędzie obiema rękami za rękojeści, by w ten sposób nie narażać się na doznanie urazu.

4. **PRZYCYNĄ ZABLOKOWANIA SIĘ WIERTŁA** zwykle jest przeciążenie maszyny lub niefachowe się nią posługiwanie. **NATYCHMIAST ZWOLNIJ WYŁĄCZNIK**, wyjmij wiertło z przedmiotu obrabianego i spróbuj znaleźć przyczynę zablokowania. **NIE WŁĄCZAJ ANI NIE WYŁĄCZAJ WYŁĄCZNIKA, BY W TEN SPOSÓB ROZRUSZAĆ ZABLOKOWANE WIERTŁO, KTÓRE MOŻE ULEC PRZY TYM USZKODZENIU.**

5. By nie doszło do zablokowania wiertła lub wyłamania materiału, tuż przed całkowitym przewierceniem otworu zmniejsz nacisk wywierany na młotowiertarkę.
6. Przy wycofywaniu wiertła z otworu nie wyłączaj silnika, by narzędzie robocze się nie zakleszczyło.
7. Przy korzystaniu z młotowiertarek z regulacją prędkości obrotowej nie trzeba uprzednio zaznaczać punktami miejsca, w którym ma być wywierony otwór. Rozpocznij wiercenie przy małej prędkości i zwiększ ją, gdy wiertło przestanie wyskakiwać z rozpoczętego otworu o dostatecznej głębokości.

WIERCENIE W METALU

Do tego celu jest konieczny adapter SDS Plus® z uchwytem wiertarskim do wiertel z chwytem cylindrycznym. Wybierz tryb wiercenia bez udaru. Rozpocznij wiercenie przy małej prędkości obrotowej i stopniowo zwiększ ją do maksymalnej, wywierając przy tym odpowiednio silny nacisk na wiertło. Równomierne wydostawanie się metalowych wiórów świadczy o prawidłowym postępie wiercenia. Przy wierceniu w metalu używaj chłodziwa. Tylko zeliwo i mosiądz powinno się wiercić na sucho.

WSKAZÓWKA: Przy wykonywaniu większych otworów (od 7,9 do 12,7 mm) w stali najlepiej jest najpierw przewiercić materiał wiertłem o mniejszej średnicy (od 4 do 4,8 mm).

WIERCENIE W DREWNI

Do tego celu jest konieczny adapter SDS Plus® z uchwytem wiertarskim do wiertel z chwytem cylindrycznym. Wybierz tryb wiercenia bez udaru. Rozpocznij wiercenie przy małej prędkości obrotowej i stopniowo zwiększ ją do maksymalnej, wywierając przy tym odpowiednio silny nacisk na wiertło. Do wiercenia otworów w drewnie można wykorzystywać te same wiertła spiralne, co do metalu. Mogą się one jednak przegrzewać i dlatego od czasu do czasu wyciągaj wiertło z drewna, by usunąć zwierciny z wierconego otworu. Do większych otworów najlepsze są wiertła piórkowe, kręte lub koronowe. Przy wierceniu

otworów w materiałach, które łatwo odpryskują lub pękają, podłóż drewniany klocek pod przedmiot obrabiany.

Wiercenie udarowe

1. Wywieraj na wiertło tylko taki nacisk, by za bardzo nie odskakiwało i nie wysuwało się z uchwytu narzędziowego. Z kolei zbyt duży nacisk powoduje spadek prędkości obrotowej, przegrzewanie się maszyny i zmniejszenie postępu wiercenia.
2. Utrzymuj wiertło w osi wierconego otworu. Nie wywieraj na wiertło bocznego nacisku, gdyż może się ono przy tym zakleszczyć i maleje prędkość obrotowa.
3. Gdy przy wierceniu głębokich otworów spada prędkość obrotowa, bez wyłączania młotowiertarki wyciągnij wiertło z otworu, by usunąć z niego zwierciny.
4. Do wiercenia w murze stosuj ostre wiertła widiowe. Równomierne wydostawanie się pyłu z wierconego otworu świadczy o prawidłowym postępie wiercenia.

KONSERWACJA

Elektronarzędzie DeWALT odznacza się dużą trwałością i prawie nie wymaga konserwacji. Jednak warunkiem ciągłej, bezawaryjnej pracy jest regularne czyszczenie.



OSTRZEŻENIE: *By zminimalizować ryzyko doznania urazu, przed założeniem lub zdjęciem akcesoriów bądź przed wykonaniem regulacji lub naprawy wyłącz elektronarzędzie i wyjmij wtyczkę kabla z gniazda sieciowego. Upewnij się, czy wyłącznik jest wyłączony. Przypadkowe uruchomienie może doprowadzić do urazu ciała.*



Smarowanie

Elektronarzędzie nie wymaga żadnego dodatkowego smarowania.



Czyszczenie



OSTRZEŻENIE: *Gdyby w szczelinach wentylacyjnych zgromadził się brud, wydmuchaj go suchym, sprężonym powietrzem. Załóż przy tym okulary*

ochronne i odpowiednią maskę przeciwypyłową.



OSTRZEŻENIE: Do czyszczenia plastikowych elementów narzędzia nie używaj żadnych rozpuszczalników ani innych agresywnych chemikaliów, gdyż mogą one osłabić materiał. Najlepsza do tego celu jest szmata zwilżona łagodnym roztworem mydlanym. Uważaj, by do wnętrza obudowy nie dostała się jakaś ciecz i żadnej części narzędzia nie zanurzaj w wodzie.

warsztatu naprawczego, który prowadzi zbiórkę w naszym imieniu.

W instrukcji tej zamieszczono adresy przedstawicielstw handlowych firmy DEWALT, które udzielają informacji o warsztatach serwisowych. Ich listę znajdziesz także w Internecie pod adresem: www.2helpU.com.

Dostępne akcesoria



OSTRZEŻENIE: Ponieważ akcesoria innych producentów nie zostały przetestowane przez firmę DEWALT pod względem przydatności do tego narzędzia, ich użycie może być niebezpieczne. By nie narażać się na doznanie urazu ciała, stosuj wyłącznie oryginalne wyposażenie dodatkowe.

By uzyskać więcej informacji na temat odpowiednich akcesoriów, zwróć się do swojego dealera.

Ochrona środowiska



Selektywna zbiórka odpadów. Produktu tego nie wolno wyrzucać do normalnych śmieci z gospodarstw domowych.

Gdy pewnego dnia poczujesz się zmuszony zastąpić wyrób DEWALT nowym sprzętem lub nie będziesz go już potrzebować, nie wyrzucaj go do śmieci z gospodarstw domowych, a jedynie oddaj do specjalistycznego zakładu utylizacji odpadów.



Dzięki selektywnej zbiórce zużytych wyrobów i opakowań niektóre materiały mogą być odzyskane i ponownie wykorzystane. W ten sposób chroni się środowisko naturalne i zmniejsza popyt na surowce.

Stosuj się do lokalnych przepisów, jeżeli wymagają one oddawania zużytych elektrycznych urządzeń powszechnego użytku do specjalnych punktów zbiorczych lub zobowiązują sprzedawców do przyjmowania ich przy zakupie nowego produktu.

DEWALT chętnie przyjmuje stare, wyprodukowane przez siebie urządzenia i utylizuje je zgodnie z obowiązującymi przepisami. By skorzystać z tej usługi, oddaj zużyty sprzęt do autoryzowanego

DeWALT

WARUNKI GWARANCJI:

Produkty marki DeWALT reprezentują bardzo wysoką jakość, dlatego oferujemy dla nich korzystne warunki gwarancyjne. Niniejsze warunki gwarancji nie pomniejszają praw klienta wynikających z polskich regulacji ustawowych lecz są ich uzupełnieniem. Gwarancja jest ważna na terenie Rzeczypospolitej Polskiej.

DeWALT gwarantuje sprawne działanie produktu w przypadku postępowania zgodnego z warunkami techniczno-eksploatacyjnymi opisanymi w instrukcji obsługi.

Niniejszą gwarancją nie jest objęte dodatkowe wyposażenie, jeżeli nie została do niego dołączona oddzielna karta gwarancyjna oraz elementy wyrobu podlegające naturalnemu zużyciu.

1. Niniejszą gwarancją objęte są usterki produktu spowodowane wadami produkcyjnymi i wadami materiałowymi.
2. Niniejsza gwarancja jest ważna po przedstawieniu przez Klienta w Centralnym Serwisie Gwarancyjnym reklamowanego produktu oraz łącznie:
 - a) poprawnie wypełnionej karty gwarancyjnej;
 - b) ważnego paragonu zakupu z datą sprzedaży taką, jak w karcie gwarancyjnej lub kopii faktury.
3. Gwarancja obejmuje bezpłatną naprawę urządzenia (wraz z bezpłatną wymianą uszkodzonych części) w okresie 12 miesięcy od daty zakupu.
4. Produkt reklamowany musi być:
 - a) dostarczony bezpośrednio do Centralnego Serwisu Gwarancyjnego wraz z poprawnie wypełnioną Kartą Gwarancyjną i ważnym paragonem zakupu (lub kopią faktury) oraz szczegółowym opisem uszkodzenia, lub
 - b) przesyłany do Centralnego Serwisu Gwarancyjnego za pośrednictwem punktu sprzedaży wraz z dokumentami wymienionymi powyżej.
5. Koszty wysyłki do Centralnego Serwisu Gwarancyjnego ponosi Serwis. Wszelkie koszty związane z zapewnieniem bezpiecznego opakowania, ubezpieczeniem i innym ryzykiem ponosi Klient. W przypadku odrzucenia roszczenia gwarancyjnego, produkt jest odsyłany do miejsca nadania na koszt adresata.
6. Usterki ujawnione w okresie gwarancji będą usunięte przez Centralny Serwis Gwarancyjny w terminie:
 - a) 14 dni roboczych od daty przyjęcia produktu przez Centralny Serwis Gwarancyjny;
 - b) termin usunięcia wady (punkt 6a) może być wydłużony o czas niezbędny do importu niezbędnych części zamiennych.
7. Klient otrzyma nowy sprzęt, jeżeli:
 - a) Centralny Serwis Gwarancyjny stwierdzi na piśmie, że usunięcie wady jest niemożliwe;
 - b) produkt nie podlega naprawie, tylko wymianie bez dokonywania naprawy.
8. O ile taki sam produkt jest nieosiągalny, może być wydany nowy produkt o nie gorszych parametrach.
9. Decyzja Centralnego Serwisu Gwarancyjnego odnośnie zasadności zgłaszanych usterek jest decyzją ostateczną.
10. Gwarancją nie są objęte:
 - a) wadliwe działanie lub uszkodzenia spowodowane niewłaściwym użytkowaniem lub używaniem produktu niezgodnie z przeznaczeniem, instrukcją obsługi lub przepisami bezpieczeństwa;
 - b) wadliwe działanie lub uszkodzenia spowodowane przeciążeniem narzędzia, które prowadzi do uszkodzeń silnika, przekładni lub innych elementów a także stosowaniem osprzętu innego niż zalecany przez DeWALT;
 - c) mechanicznymi uszkodzeniami produktu i wywołane nimi wady;
 - d) wadliwe działanie lub uszkodzenia na skutek działania pożaru, powodzi, czy też innych klęsk żywiołowych, nieprzewidzianych wypadków, korozji, normalnego zużycia w eksploatacji czy też innych czynników zewnętrznych;
 - e) produkty, w których naruszone zostały plomby gwarancyjne lub, które były naprawiane poza Centralnym Serwisem Gwarancyjnym lub były przerabiane w jakikolwiek sposób;
 - f) osprzęt eksploatacyjny dołączony do urządzenia oraz elementy ulegające naturalnemu zużyciu.
11. Centralny Serwis Gwarancyjny, firmy handlowe, które sprzedały produkt, nie udzielają upoważnień ani gwarancji innych niż określone w karcie gwarancyjnej. W szczególności nie obejmują prawa klienta do domagania się zwrotu utraconych zysków w związku z uszkodzeniem produktu.
12. Gwarancja nie wyłącza, nie ogranicza ani nie zawiesza uprawnień kupującego wynikających z niezgodności towaru z umową.

Centralny Serwis Gwarancyjny ERPATECH
ul. Bakaliowa 26, 05-080 Mościska
tel.: (22) 862-08-08, (22) 431-05-05
faks: (22) 862-08-09

CZ ZÁRUČNÍ LIST

PL KARTA GWARANCYJNA

H JÓTÁLLÁSI JEGY

SK ZÁRUČNÝ LIST

DEWALT[®]

CZ měsíců
H hónap

12

PL miesięcy
SK mesiacov

CZ Výrobní kód	Datum prodeje	Razítko prodejny Podpis
H Gyári szám	A vásárlás napja	Pecset helye Aláírás
PL Numer seryjny	Data sprzedaży	Stempel Podpis
SK Číslo série	Dátum predaja	Pečiatka predajne Podpis

CZ

Adresy servisu
Band Servis
Tůrkova 5b
CZ-14900 Praha 4
Tel.: 00420 261 009 772
Fax: 00420 261 009 784

Band Servis
K Pasekám 4440
CZ-76001 Zlín
Tel.: 00420 577 008 550,1
Fax: 00420 577 008 559
<http://www.bandservis.cz>

H

Black & Decker Központi
Garanciális-és Márkaszerviz
1163 Budapest
(Sashalom) Thőkőly út 17.
Tel.: 403-2260
Fax: 404-0014
www.rotelkft.hu

PL

Adres servisu centralnego
ERPATECH
ul. Bakaliowa 26
05-080 Mościska
Tel.: 022-8620808
Fax: 022-8620809

SK

Adresa servisu
Band Servis
Paulínska ul. 22
SK-91701 Trnava
Tel.: 00421 335 511 063
Fax: 00421 335 512 624

CZ Dokumentace záruční opravy

PL Przebieg napraw gwarancyjnych

H A garanciális javítás dokumentálása

SK Záznamy o záručných opravách

CZ	Číslo	Datum příjmu	Datum zakázky	Číslo zakázky	Závada	Razítko Podpis
H	Sorszám	Bejelentés időpontja	Javítási időpont	Javítási munkalapszám	Hiba jelleg oka	Pecset Aláírás
	Jótállás új határideje					
PL	Nr.	Data zgłoszenia	Data naprawy	Nr. zlecenia	Przebieg naprawy	Stempel Podpis
SK	Číslo dodávky	Dátum nahlásenia	Dátum opravy	Číslo objednávky	Popis poruchy	Pečiatka Podpis