

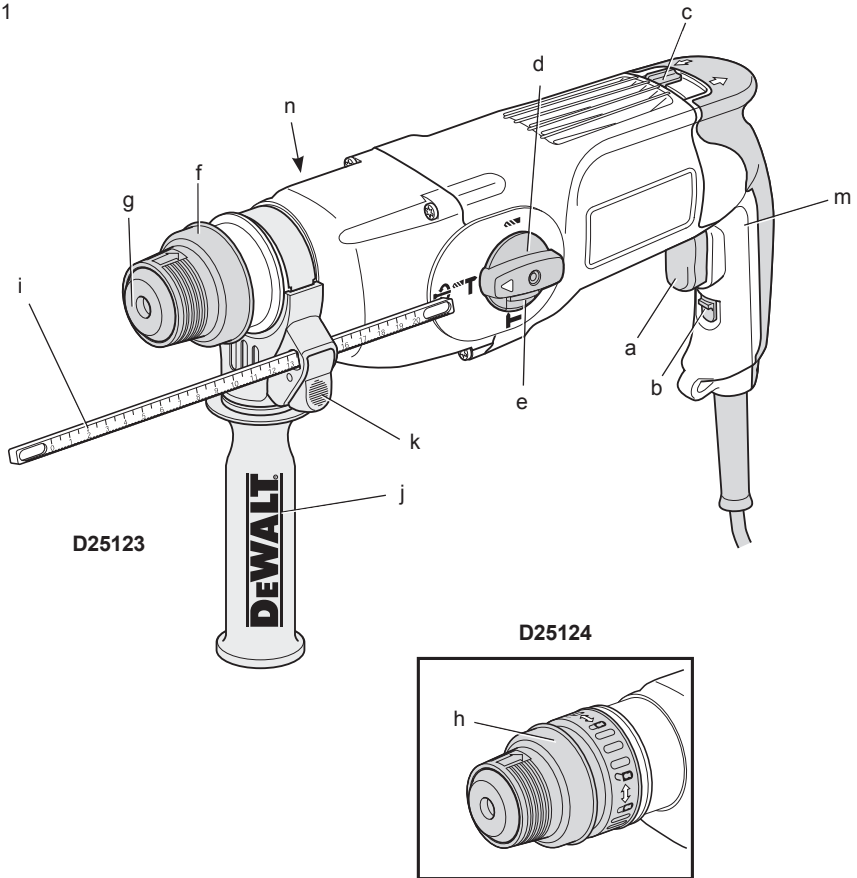
DEWALT®

359202-39 BG

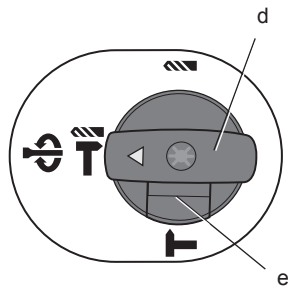
Превод на оригиналните инструкции

D25123
D25124

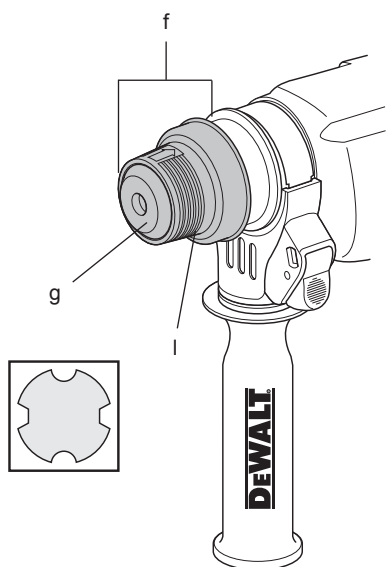
Фигура 1



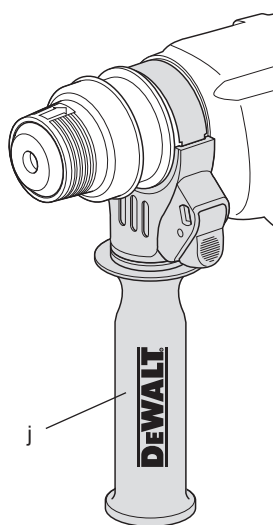
Фигура 2



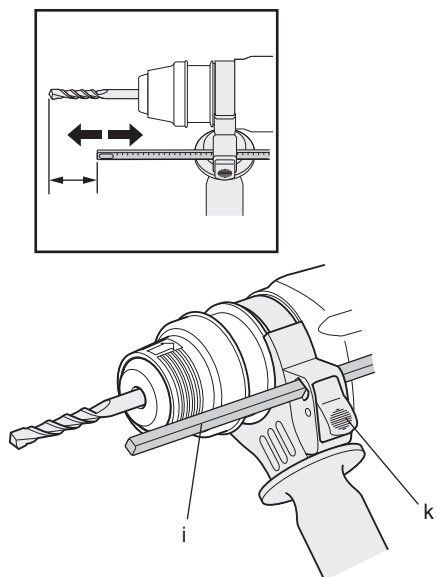
Фигура 3



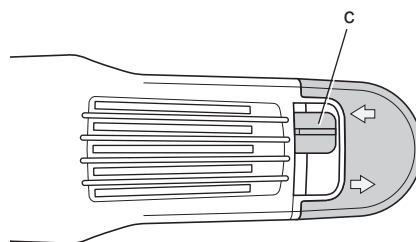
Фигура 4



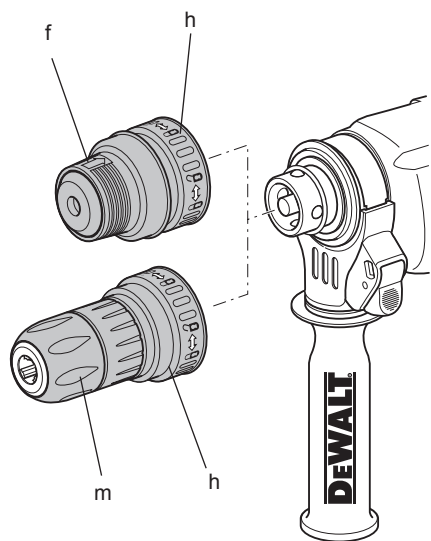
Фигура 5



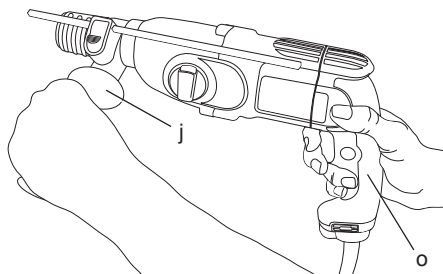
Фигура 6



Фигура 7



Фигура 8



ВИСОКОПРОИЗВОДИТЕЛНА ВЪРТЯЩА СЕ УДАРНА ДРЕЛКА D25123, D25124

Поздравления!

Вие избрахте инструмент на DEWALT. Дългогодишният опит, задълбоченото разработване на продукти и иновации прави DEWALT един от най-надеждните партньори за потребителите на професионални електроинструменти.

Технически данни

		D25123	D25124
Волтаж (само за Великобритания и Ирландия)	V	230	230
Вид	V	230/115	230/115
Входяща мощност	W	800	800
Скорост без товар	мин ⁻¹	0–1150	0–1150
Скорост с товар	мин ⁻¹	0–830	0–830
Енергия на удара			
Ударно пробиване	J	3,1	3,1
Къртене	J	3,4	3,4
Максимален обхват на пробиване в стомана/дърво/бетон	мм	13/30/26	13/30/26
Позиция на длетото		52	52
Капацитет при пробиване на меки тухли	мм	65	65
Държач за инструменти		SDS Plus®	SDS Plus®
Диаметър на лагера	мм	54	54
Тегло	кг	2,9	2,9
L_{PA} (звуково налягане)	dB(A)	89	89
K_{PA} (звуково налягане, колебание)	dB(A)	3,8	3,8
L_{WA} (звуково налягане)	dB(A)	100	100
K_{WA} (звукова мощност, колебание)	dB(A)	3,8	3,8

Обща сума на вибрациите (сума на векторите в трите посоки), утвърдени според EN 60745:

Стойност на излъчваните вибрации a_h			
Пробиване в метал			
$a_{h,D}$ =	м/с ²	2,6	2,6
Колебание K =	м/с ²	1,5	1,5
Стойност на излъчваните вибрации a_h			
Пробиване в бетон			
$a_{h,HD}$ =	м/с ²	17,8	17,8
Колебание K =	м/с ²	1,5	1,5
Стойност на излъчваните вибрации a_h			
Къртене			
$a_{h,Cheq}$ =	м/с ²	9,8	9,8
Колебание K =	м/с ²	1,5	1,5

Стойност на излъчваните вибрации a_h

Завинтване без натиск

a_h =	м/с ²	< 2,5	< 2,5
Колебание K =	м/с ²	1,5	1,5

Нивото на излъчваните вибрации, дадено в този документ, са измерени в съответствие със стандартизираните тестове, даден в EN 60745 и може да се използва за сравнение на един инструмент с друг. Тези данни могат да бъдат използвани за предварителна оценка на излагането.



ПРЕДУПРЕЖДЕНИЕ:

Декларираните нива на излъчваните вибрации представляват основните приложения на инструмента. Все пак, ако инструментът се използва за различни приложения с различни аксесоари или има лоша поддръжка, излъчваните вибрации може да се различават. Това може значително да увеличи нивото на излъчване през цялостния период на работа.

При оценката на нивото на излъчваните вибрации трябва да се вземат предвид броя на изключванията на инструмента, или времето, когато е бил включен, но без да извършва работа. Това може значително да намали нивото на излъчване в рамките на целия период на работа.

Идентифицирайте допълнителните мерки за сигурност, за да се защити оператора от ефектите на вибрацията, като например: поддръжка на инструментите и аксесоарите, пазене на ръцете топли, организация на режима на работа.

Предпазители:

Европа	230 V инструменти 10 Ампера, електрическа мрежа
Великобритания и Ирландия	230 V инструменти 13 Ампера, в контактите

Дефиниции: Указания за безопасност

Дефинициите по-долу описват нивото на опасност за всяка сигнална дума. Моля, прочетете ръководството и внимавайте за тези символи.



ОПАСНОСТ: Указва неминуемо опасна ситуация, която, ако не се избегне, ще доведе до **смърт или сериозно нараняване**.



ПРЕДУПРЕЖДЕНИЕ: Указва потенциално опасна ситуация, която, ако не се избегне, **би могло да доведе до смърт или сериозни наранявания**.



ВНИМАНИЕ: Указва потенциално опасна ситуация, която, ако не се избегне, **може да доведе до минимални или средни наранявания**.

БЕЛЕЖКА: Показва практика, която не е свързана с **лични наранявания** и която, ако не се избегне, **може да доведе до повреда на имущество**.



Обозначава риск от токов удар.



Обозначава риск от пожар.

Декларация за съответствие с изискванията на ЕС

ДИРЕКТИВА ЗА МАШИНИТЕ



D25123, D25124

DeWALT декларира, че тези продукти, описани под "технически данни" са в съответствие с: 2006/42/ЕС, EN 60745-1, EN 60745-2-6

Тези продукти, също така, са съобразени с Директива 2004/108/ЕС. За повече информация, моля, свържете с DeWALT на следния адрес или вижте задната страна на ръководството.

Долуподписаният е отговорен за компилацията на техническия файл и прави тази декларация от името на DeWALT.

Хорст Гросман
Вицепрезидент Проектиране и развитие на продуктите
DeWALT, Richard-Klinger-Straße 11,
D-65510, Idstein, Германия
10.05.2010



ПРЕДУПРЕЖДЕНИЕ: За да намалите риска от наранявания, прочетете ръководството с инструкции.

Общи предупреждения за безопасна работа с електроинструменти



ПРЕДУПРЕЖДЕНИЕ! Прочетете **всички предупреждения и инструкции** Неспазването на предупрежденията и указанията, изброени по-долу, може да доведе до токов удар, пожар и/или тежки травми.

СЪХРАНЕТЕ ВСИЧКИ ПРЕДУПРЕЖДЕНИЯ И ИНСТРУКЦИИ ЗА БЪДЕЩА СПРАВКА

Терминът "електроинструмент" във всички предупреждения се отнася до захранвани (със захранващ кабел) или работещи на батерии (без захранващ кабел) електрически инструменти.

1) БЕЗОПАСНОСТ НА РАБОТНОТО ПРОСТРАНСТВО

- Пазете работното пространство чисто и добре осветено.** Безпорядъкът и недостатъчното осветление могат да доведат до трудова злополука.
- Не използвайте електроинструменти в експлозивна среда, като например наличието на запалителни течности, газове или прах.** Електроинструментите произвеждат искри, които могат да възпламенят праха или изпаренията.
- Дръжте деца и странични лица надалече, докато работите с електроинструмента.** Отгличане

на вниманието може да ви накара да изгубите контрол.

2) ЕЛЕКТРИЧЕСКА БЕЗОПАСНОСТ

- а) **Щепселите на електроинструмента трябва да са подходящи за използвания контакт. Никога, по никакъв начин не променяйте щепсела. Не използвайте адаптери за щепсела със заземени електрически инструменти.** Непроменните щепсели и контакти намаляват риска от токов удар.
- б) **Избягвайте контакт на тялото със заземени повърхности, като например тръби, радиатори, готварски печки и хладилници.** Съществува повишен риск от токов удар, ако тялото ви е заземено.
- в) **Не излагайте електроинструментите на дъжд и мокри условия.** Проникването на вода в електроинструмента повишава опасността от токов удар.
- г) **Не злоупотребявайте с кабела. Никога не използвайте кабела за носене, дърпане или изключване на електроинструмента. Пазете кабела далече от горещина, масло, остри ръбове или движещи се части.** Повредените или оплетени кабели увеличават риска от токов удар.
- д) **Когато работите с електроинструмент на открито, използвайте удължителен кабел, удобен за използване на открито.** Използването на кабел, подходящ за употреба на открито, намалява риска от токов удар.
- е) **Ако не можете да избегнете работата с електроинструмент на влажно място, използвайте захранване с дефектнотоковата защита (ДТЗ), което на английски е Residual Current Device (RCD).** Използването на ДТЗ намалява риска от токов удар.

3) ЛИЧНА БЕЗОПАСНОСТ

- а) **Бъдете нащрек, внимавайте какво правите и използвайте разума си, когато работите с електроинструмента. Не използвайте електроинструмента, когато сте изморени или сте под влияние на наркотици, алкохол или лекарства.** Един миг разсеяност при работа с електроинструмент може да доведе до сериозни наранявания.

- б) **Използвайте лично защитно оборудване. Винаги носете защита за очите.** Защитните средства като дихателна маска, неплъзгащи се обувки за безопасност, каска или защита на слуха, използвани при подходящи условия, ще намали трудовите злополуки.
- в) **Предотвратяване на случайно задействане. Преди да вземете или носите инструмента и преди да го свържете към източника на захранване и/или към батерийното устройство се уверете, че превключвача е на позиция "изключен".** Носенето на електроинструмент с пръста на превключвача или стартирането на електроинструменти, когато превключвача е на позиция "включен", може да доведе до трудова злополука.
- г) **Махнете всички регулиращи или гаечни ключове преди да включите електроинструмента.** Прикрепените към въртящи се части на електроинструмента гаечни или регулиращи ключове могат да доведат до наранявания.
- д) **Не се протягайте прекалено. Стойте стабилно на краката си през цялото време.** Това позволява по-добър контрол над електроинструмента в непредвидими ситуации.
- е) **Обличайте се подходящо. Не носете висящи дрехи или бижута. Пазете косата си, дрехите си и ръкавиците далече от движещите се части.** Висящите дрехи, бижута или дълга коса могат да бъдат захванати в движещите се части.
- ж) **Ако са предоставени устройства за свързване на изпусканите пращинки или приспособления за събиране, уверете се, че са свързани и използвани правилно.** Използването на тези средства може да намали опасностите свързани с праха.

4) ИЗПОЛЗВАНЕ И ГРИЖА ЗА ЕЛЕКТРОИНСТРУМЕНТИТЕ

- а) **Не използвайте насила електроинструментите. Ползвайте подходящ електроинструмент за съответната работа.** Подходящият електроинструмент ще свърши по-добре и по-безопасно работата, при темпото, за което е създаден.

- б) **Не използвайте електроинструмента, ако превключача не го включва и изключва.** Всеки електроинструмент, който не може да се контролира с превключателя си е опасен и трябва да се поправи.
- в) **Изключете щепсела от захранването и/или батерийния комплект на електроинструмента преди извършването на каквото и да е регулиране, смяна на аксесоари или съхраняване на уреда.** Тези предварителни мерки за безопасност намаляват риска от нежелателно задействане на електроинструмента.
- г) **Съхранявайте преносимите електроинструменти извън досега на деца и не позволявайте на незапознати с електроинструмента и тези инструкции други хора да работят с него.** Електроинструментите са опасни в ръцете на необучени потребители.
- д) **Поддържайте електроинструментите.** Проверявайте за размествания в свързванията на подвижните звена, за счупване на части и всички други условия, които могат да повлияят на експлоатацията на електроинструментите. При повреда на електроинструмента, задължително го поправете преди да го използвате отново. Много трудови злополуки са причинени от лошо поддържани електроинструменти.
- е) **Поддържайте режещите инструменти винаги добре заточени и чисти.** Правилно поддържаните режещи инструменти с остри остриета по-трудно могат да се огънат и по-лесно се контролират.
- ж) **Използвайте електроинструментите, допълнителните принадлежности и инструменти в съответствие с тези инструкции, като се вземат предвид условията на труд и вида на работа.** Използването на електроинструмента за работи, различни от тези, за които е предназначен, може да доведе до опасни ситуации.

5) ОБСЛУЖВАНЕ

- а) **Обслужването на вашия електроинструмент трябва да се**

извършва само от квалифицирано лице, като се използват само оригинални резервни части. Това ще гарантира безопасната употреба на уреда.

Допълнителни специфични правила за безопасност за въртящите се чукове

- **Носете защита за слуха.** Излагането на шум може да причини загуба на слуха.
- **Използвайте допълнителни дръжки, предоставени с инструмента.** Загубата на контрол може да доведе до наранявания.
- **Дръжте електроинструментите за изолираните повърхности при извършване на операция, при която представката за рязане може да засегне скрито окабеляване или собствения си кабел.** Контактът с "жив" кабел може да зареди с ток металните части на електроинструмента, в резултат на което операторът може да получи токов удар.
- **Използвайте скоби или друг практически начин да застопорите и укрепите обработвания детайл към стабилна платформа.** Ако държите детайла с една ръка или е опрян в тялото ви, го прави нестабилно и може да доведе до загуба на контрол.
- **Носете предпазни очила или друга защита за очите.** При работа с чук се получават летящи отломки. Летящите частици може да причинят увреждане на очите. Носете защитна маска или респиратор с приложения, които акумулират прах. За повечето приложения е необходима защита на слуха.
- **Винаги дръжте здраво инструмента. Не се опитвайте да работите с този инструмент, ако не го държите с двете си ръце.** Препоръчително е да се използва страничната дръжка през цялото време. Работата с този инструмент с използване на една ръка ще доведе до загуба на контрол. Разрушаването или попадане на твърди материали, като метални релси, може също да бъде опасно. Преди употреба затегнете добре страничната дръжка.
- **Не работете с този инструмент продължително време.** Причинените по време на работа с инструмента вибрации

могат да бъдат опасни за вашите ръце. Използването на ръкавици предоставя допълнително удобство и ограничава излагането чрез чести почивки.

- **Не възстановявайте представките сами.** Възстановяването на длетото трябва да бъде направено от авторизиран специалист. Неправилно възстановените длета може да причинят нараняване.
- **Носете ръкавици, когато работите с инструмент или сменяете представки.** Достъпните метални части на инструмента, както и представките може да се нагряват прекалено по време на работа. Малките части от счупен материал може да наранят незащитените ръце.
- **Никога не оставяйте инструмента на земята, докато представката не е напълно спряла.** Движещите се представки може да причинят нараняване.
- **Не удряйте заклепени представки с чук, за да ги отцепите.** Може да изхвърчат части от метални или други частици и да причинят нараняване.
- **Леко износените длета може да се наострят чрез шлифоване.**
- **Пазете захранващия кабел далече от въртящите се представки. Не увивайте захранващия кабел около тялото си.** Ако захранващият кабел се увие около въртяща се представка, може да се стигне до наранявания и загуба на контрол.

Допълнителни рискове

Някои от следните рискове са неминуеми при употребата на въртящи се чукове:

- Наранявания, причинени от докосване на въртящи се или горещи части на инструмента.

Въпреки прилагането на съответните правила за безопасност и използването на уреди за безопасност, някои допълнителни рискове не могат да бъдат избегнати. Това са:

- Увреждане на слуха.
- Риск от извиване на пръсти при смяна на аксесоара.
- Опасности за здравето, причинени от вдишване на прах, образуван от работа с бетон и/или зидария.

Маркировка върху инструментите

На инструмента са показани следните пиктограми:



Преди употреба прочетете ръководството с инструкции.



Носете защита за ушите.



Носете защита за очите.

ПОЗИЦИЯ НА КОДА С ДАТАТА (ФИГ. 1)

Кодът с датата (n), който също така включва годината на производство, е отпечатана на корпуса.

Пример:

2010 XX XX
Година на производство

Съдържание на пакета

Съдържанието на пакета включва:

- 1 Високопроизводителна въртяща се ударна дрелка
- 1 Странична дръжка
- 1 Прът за регулиране на дълбочината
- 1 Комплект инструменти
- 1 Безключов патрон (D25124K)
- 1 Ръководство с инструкции
- 1 Подробен чертеж на съставните части

- Проверете за евентуална повреда на инструмента, частите или аксесоарите, появила се в резултат от транспортирането.
- Отделете време да прочетете подробно това ръководство, преди да работите преди работа.

Описание (фиг. 1)



ПРЕДУПРЕЖДЕНИЕ: Никога не променяйте инструмента или неговите части. Това може да доведе до лични наранявания и щети.

- а. Превключвател за промяна на скоростите
- б. Бутон за заключване
- с. Плъзгач напред/назад
- д. Селектор на режими

- e. Предпазна заключалка
- f. Държач на инструмент
- g. Капак за прах
- h. Заклучващ уплътнител (D25124)
- i. Прът за регулиране на дълбочината
- j. Странична дръжка
- k. Скоба за спиране при дълбочина

ПРЕДНАЗНАЧЕНИЕ

Тези високопроизводителни въртящи се ударни дрелки са създадени за професионално пробиване и ударно пробиване, завинтване и откъртване

НЕ използвайте в мокри условия или в присъствието на запалителни течности или газове.

Тези ударни дрелки са професионални електроинструменти.

НЕ допускате контакт на деца с инструмента. Необходим е надзор, когато този инструмент се използва от неопитен оператор.

Съединител за ограничаване на въртящия момент

Всички въртящи се ударни дрелки са снабдени със съединител за ограничаване на въртящия момент, който намалява максималната реакция на въртящия момент, предадена на оператора в случай на засядане на бургия. Тази функция предпазва предавката и електрическия мотор от спиране под товар. Съединителят за ограничаване на въртящия момент е фабрично настроен и не може да бъде променен.

Електрическа безопасност

Електромоторът е създаден само за един волтаж. Винаги проверявайте дали захранващият кабел е в съответствие с напрежението на табелката.



Вашето DeWALT зарядно устройство е двойно изолирано в съответствие с EN 60745; следователно не е нужна заземителна жица.



ПРЕДУПРЕЖДЕНИЕ: 115 V единици трябва да бъдат управлявани чрез надеждно изолиране на трансформатора с предпазен екран между първичната и вторичната намотка.

Ако захранващият кабел е повреден, трябва да се смени от специално подготвен кабел, който можете да получите чрез сервиза на DeWALT.

Замяна на щепсела (само за Великобритания и Ирландия)

Ако трябва да се сложи нов щепсел:

- Безопасно изхвърляне на стария щепсел.
- Свържете кафявата жица към живия терминал в новия щепсел.
- Свържете синята жица към неутралния терминал.



ПРЕДУПРЕЖДЕНИЕ: Не трябва да се прави свързване към заземения терминал.

Следвайте инструкциите за монтаж, които се предоставят с доброякоствените щепсели. Препоръчителен предпазител: 3 A.

Използване на удължителен кабел

Ако е необходим удължителен кабел, използвайте одобрен трижилен удължителен кабел, подходящ за входящата мощност на този инструмент (виж техническите данни). Минималният размер на проводника е 1,5 мм²; максималната дължина е 30 м.

При използване на кабели на макари, винаги развивайте докрай кабела.

СГЛОБЯВАНЕ И РЕГУЛИРАНЕ




ПРЕДУПРЕЖДЕНИЕ: За да намалите риска от нараняване, изключете уреда и изключете машината от захранването преди да инсталирате и сваляте аксесоари, преди да регулирате или променят настройките или когато правите поправка. Уверете се, че пусковият ключ е в позиция OFF (ИЗКЛ.). Едно нежелано включване може да задейства инструмента и да предизвика наранявания.

Избор на режим на работа (фиг. 2)

Инструментът може да бъде използван в следните режими на работа:



Пробиване с въртене: за завинтване и за пробиване в стомана, дърво и пластмаса.

 Ударно пробиване: за пробиване на бетон и зидария. Въртене на найкрайник: неработна позиция, използвана само за завъртане на плоско длето в желаната позиция.

T Само забиване: за леко сечене, дялане и разбиване. В този режим инструментът може да се използва като лост за освобождаване на заклещена бургия.

1. За да изберете режима на работа, натиснете предпазната заключалка (e) и завъртете селектора за режим (d), докато сочи към символа на желания режим.
2. Освободете предпазната заключалка и проверете дали селекторът режим е заключен на място.



ПРЕДУПРЕЖДЕНИЕ: Не избирайте режим на работа, когато инструментата работи.

Индексиране на позицията на длето (фиг. 2)

Длетото може да бъде индексирано и заключено в 52 различни позиции.

1. Завъртете селектора за режим (d), докато сочи към позицията "завъртане на найкрайник".
2. Завъртете длето до желаната позиция.
3. Нагласете селектора за режим (d) на позиция "само забиване".
4. Извийте длето, докато се заключи на място.

Поставяне и отстраняване на аксесоари SDS Plus® (фиг. 3)

Този инструмент използва аксесоари SDS Plus® (вижте вложката на фиг. 3 за напречен разрез на опашката на бургия SDS Plus®). Препоръчваме ви да използвате само професионални аксесоари.

1. Почистете и смажете опашката на бургията.
2. Вкарайте опашката на бургията в държача на инструмента (f).
3. Бутнете бургията надолу и леко я завъртете, докато не пасне във вдлъбнатините.
4. Дръпнете бургията, за да проверите дали е правилно заключена. Функцията ударно забиване изисква бургията да

може да се движи около оста няколко сантиметра, когато е заключена в държача за инструменти.

5. За да отстраните, дръпнете заключващия ръкав на държача на инструмента (l) и извадете бургията.



ПРЕДУПРЕЖДЕНИЕ: Винаги носете ръкавици, когато сменяте аксесоарите. Външните метални части на инструментата, както и аксесоарите може да достигнат изключително силно нагряване по време на работа.

Монтиране на страничната дръжка (фиг. 4)

Страничната дръжка (j) може да бъде поставена според това дали потребителят борави с дясна или лява ръка.



ПРЕДУПРЕЖДЕНИЕ: Не използвайте инструментата без да сглобите страничната дръжка.

1. Разхлабете страничната дръжка.
2. **За потребители, боравещи с дясна ръка** плъзнете скобата на страничната дръжка над уплътнителя зад държача на инструментата, използвайте отляво.
- За потребители, боравещи с лява ръка** плъзнете скобата на страничната дръжка над уплътнителя зад държача на инструментата, използвайте отдясно.
3. Завъртете страничната дръжка до желаната позиция и я затегнете.

Настройка на дълбочината на пробиване (фиг. 5)

1. Поставете желаната бургия, както е описано по-горе.
2. Натиснете скобата за спиране при дълбочина (k) и я задръжте притисната.
3. Монтирайте пръта за регулиране на дълбочината (i) през отвора в скобата за спиране при дълбочина.
4. Регулирайте дълбочината на пробиване, както е показано.
5. Освободете скобата за спиране при дълбочина.

Плъзгач за напред/назад (фиг. 6)

1. Натиснете плъзгача за напред/назад (с) към дясната страна за завъртане напред (вдясно). Вижте стрелките върху инструмента.
2. Натиснете плъзгача за напред/назад (с) към лявата страна за завъртане назад (вляво).



ПРЕДУПРЕЖДЕНИЕ: *Винаги изчакайте, докато моторът спре напълно, преди да смените посоката на въртене.*

Монтиране на адаптера за патронник и патронника

D25123

1. Завинтете патронника на резбования край на адаптера на патронника.
2. Вкарайте свързаните патронник и адаптер в инструмента все едно са стандартни SDS Plus® представки.
3. За да свалите патронника, изпълнете процедурата като за стандартни SDS Plus® представки.



ПРЕДУПРЕЖДЕНИЕ: *Никога не използвайте стандартни патронници в режим на ударно пробиване.*

Замяна на държача на инструмента с патронника (фиг. 7)

D25124K

1. Завъртете заключващият уплътнител (h) в незаклучена позиция и издърпайте държача на инструмента (f).
2. Натиснете патронника (m) на шпиндела и завъртете заключващият уплътнител в позиция заключен.
3. За да смените патронника с държача на инструмента, първо свалете патронника по същият начин като държача на инструмента. След това поставете държача на инструмента по същият начин като патронника.



ПРЕДУПРЕЖДЕНИЕ: *Никога не използвайте стандартни патронници в режим на ударно пробиване.*

Подмяна на капака за прах (фиг. 3)

Капакът за прах (g) предотвратява влизането на прах в механизма. Подменете капак незабавно, ако е изхабен.

1. Издърпайте назад заключващия ръкав на държача на инструмента (l) и издърпайте капака за прах (g).
2. Монтирайте новия капак за прах.
3. Освободете заключващия ръкав на държача на инструмента.

РАБОТА

Инструкции за употреба



ПРЕДУПРЕЖДЕНИЕ:

- *Винаги наблюдавайте инструкциите за безопасност и приложимите нормативи.*
- *Внимавайте за наличието на тръбопроводи и окабеляване.*
- *Приложете само нежен натиск към инструмента (приблизително 5 кг). Прекалената сила не ускорява пробиването, но намалява представянето на инструмента и може да съкрати живота му.*
- *Не пробивайте или не завинтвайте прекалено навътре, за да избегнете повреда в капака за прах.*
- *Винаги дръжте здраво инструмента с двете си ръце и в стабилна стойка (фиг. 8). Винаги работете с инструмента с правилно закрепена странична дръжка.*

Правилна позиция на ръцете (фиг. 8)



ПРЕДУПРЕЖДЕНИЕ: *За да намалите риска от сериозно нараняване, **ВИНАГИ** използвайте подходяща позиция на ръцете, както е показано.*



ПРЕДУПРЕЖДЕНИЕ: *За да намалите риска от сериозно нараняване, **ВИНАГИ** дръжте здраво в очакване на внезапна реакция.*

Правилната позиция на ръцете изисква едната ръка да е на страничната дръжка (j), а другата да е на основната дръжка (o).

Включване и изключване (фиг. 1)

1. За да задействате инструмента, натиснете превключвателя за промяна на скоростта (a). Натискът, оказван върху превключвателя за промяна на скоростта, определя скоростта на инструмента.
2. За непрекъсната работа, натиснете и задръжте превключвателя за промяна на скоростта, натиснете бутона за заключване (b), след което освободете превключвателя.
3. За да спрете инструмента, освободете ключа.
4. За да спрете непрекъснатата работа, натиснете превключвателя за кратко и го отпуснете. Винаги изключвайте инструмента, когато приключвате работа и преди да го изключите от захранването.

Ударно пробиване (фиг. 1)

ПРОБИВАНЕ С БУРГИЯ ЗА ТЪВРДИ МАТЕРИАЛИ

1. Настройте предпазителя на селектора за режими (d) на позиция за ударно пробиване.
2. Вкарайте подходящата приставка за пробиване.
ЗАБЕЛЕЖКА: За най-добри резултати използвайте висококачествени приставки с карбиден връх.
3. Регулирайте страничната дръжка (j) според изискванията.
4. Ако е необходимо задайте дълбочината на пробиване.
5. Отбележете мястото за пробиване на дупката.
6. Поставете приставката за пробиване на място и включете инструмента.
7. Винаги изключвайте инструмента, когато приключвате работа и преди да го изключите от захранването.

ПРОБИВАНЕ С БУРГИЯ ЗА СЪРЦЕВИНА

1. Настройте селектора за режими (d) на позиция за ударно пробиване.
2. Регулирайте страничната дръжка (j) според изискванията.

3. Сложете подходящата бургия за сърцевина.
4. Сглобете центровъчното свредло в бургията за сърцевина.
5. Поставете центровъчното свредло в точката и натиснете превключвателя за промяна на скоростта (a). Пробийте, докато сърцевината проникне в бетона прибл. 1 см.
6. Спрете да пробивате и извадете центровъчното свредло. Поставете бургията за сърцевина обратно в отвора и продължете да пробивате.
7. Когато пробивате през структура, която е по-плътна от дълбочината на бургията за сърцевина, разбийте кръглия цилиндър от бетон или сърцевина в бургията на равни интервали. За да избегнете нежеланото разбиване на бетон около дупката, първо пробийте дупка с диаметъра на центровъчния свредел изцяло през структурата. След това пробийте дупката в сърцевината наполовина от всяка страна.
8. Винаги изключвайте инструмента, когато приключвате работа и преди да го изключите от захранването.

Пробиване с въртене (фиг. 1)

1. Нагласете превключвателя на селектора за режим (d) на позиция "пробиване с въртене".
2. В зависимост от вашият инструмент следвайте следните инструкции:
 - **D25123:** Монтирайте адаптера за патронник/патронника.
 - **D25124:** Сменете държача на инструмента с патронника.
3. Продължете както е описано при ударното пробиване.



ПРЕДУПРЕЖДЕНИЕ: Никога не използвайте стандартни патронници в режим на ударно пробиване.

Завинтване (фиг. 1)

1. Настройте превключвателя на селектора за режими (d) на позиция за пробиване.
2. Изберете посоката на въртене.
3. В зависимост от вашият инструмент следвайте следните инструкции:
 - **D25123:** Сложете специалния SDS Plus® адаптер за гайковерт за употреба с шестоъгълни бургии.

– **D25124K:** Сменете държача на инструмента с патронника.

4. Сложете подходящия накрайник отвертка. Когато завинтвате винтове с резка по средата, винаги използвайте представки със съответния край.
5. Лек натиснете превключвателя за промяна на скоростта (а), за да предотвратите повреда в главата на болта. При обратно въртене (за хора, боравещи с лява ръка), скоростта на инструмента се намалява автоматично за по-лесно сваляне на винта.
6. Когато отверката има досег с обработвания детайл, освободете превключвателя за промяна на скоростта, за да предотвратите пробиване на обработвания детайл от главата на винта.

Къртене и дялане (фиг. 1)

1. Нагласете превключвателя на селектора за режим (d) на позиция “само забиване”.
2. Поставете подходящото длето и го завъртете ръчно, за да го заключите в една от 52-те позиции.
3. Регулирайте страничната дръжка (j) според изискванията.
4. Включете инструмента и започнете работа.
5. Винаги изключвайте инструмента, когато приключвате работа и преди да го изключите от захранването.



ПРЕДУПРЕЖДЕНИЕ:

• Не използвайте този инструмент, за да смесвате или използвате лесно запалими или избухливи течности (бензин, алкохол и др.).

• Не смесвайте и не разбърквайте запалими течности със съответните етикети.

ПОДДРЪЖКА

Вашият DeWALT електроинструмент е създаден да работи продължителен период с минимална поддръжка. Продължителната и задоволителна работа зависи от правилната грижа за инструмента и от редовното почистване.



ПРЕДУПРЕЖДЕНИЕ: За да намалите риска от нараняване, изключете уреда и изключете машината от захранването преди да инсталирате и сваляте аксесоари, преди да регулирате или променят

настройките или когато правите поправка. Уверете се, че пусковия ключ е позиция OFF (ИЗКЛ.). Едно нежелано включване може да задейства инструмента и да предизвика наранявания.

- Тази машина не се обслужва от потребителя. Занесете инструмента на лицензиран сервизен агент на DeWALT след приблизително 40 часа употреба. Ако се появят проблеми преди това време, свържете се с лицензиран сервиз на DeWALT.
- Инструментът автоматично ще се изключи, когато се изхаят карбоновите четки.

Моторни четки

DeWALT използва сложна система с четки, която автоматично спира пробиването, когато четките са изтощени. Това предпазва мотора от сериозни щети. На разположение са нови комплекти четки от лицензиран сервизен център на DeWALT. Винаги използвайте идентични части при замяна.



Смазване

Вашият електроинструмент не изисква допълнително смазване.

Използваните аксесоарите и приложения трябва редовно да се смазват около поддръжката на SDS Plus®.



Почистване



ПРЕДУПРЕЖДЕНИЕ: Издухвайте замърсяванията и праха на основния корпус със сух въздух винаги, когато забележите събиране на мръсотия в и около вентилационните отвори. Носете одобрена защита за очите и одобрена противопрохова маска, когато изпълнявате тази процедура.



ПРЕДУПРЕЖДЕНИЕ: Никога не използвайте разтворители или други химикали за почистване на неметалните части на инструмента. Тези химикали могат да влошат качеството на

материалите, използвани за тези части. Използвайте намокрена с вода и мек сапун кърпа. Никога не допускате влизането на течности в инструмента; никога не поталяйте в течност която и да е част на инструмента.

Допълнителни аксесоари



ПРЕДУПРЕЖДЕНИЕ: Понеже с този инструмент не са тествани аксесоари, различни от тези на DeWALT, използването на такива аксесоари с този инструмент може да е опасно. За да намалите риска от нараняване, използвайте само препоръчаните от DeWALT аксесоари с този продукт.

На разположение са многообразни представки на SDS Plus®, като допълнителен избор.

Посъветвайте се с вашия представител за повече информация относно подходящите аксесоари.

Защита на околната среда



Разделно събиране. Продуктът не трябва да се изхвърля с обикновените битови отпадъци.

Ако един ден откриете, че вашия продукт на DeWALT се нуждае от замяна, или ако повече не ви трябва, не го изхвърляйте с битовите отпадъци. Занесете този продукт в съответния пункт.



Разделното събиране на използваните продукти и опаковки позволява рециклирането на материалите и повторното им използване. Повторното използване на рециклираните материали помага за предпазване на околната среда от замърсяване и намалява необходимостта от сурови суровини.

Местните разпоредби може да предоставят отделно събиране на електрически продукти от вашия дом, в пунктове за събиране или с търговския обект, където е закупен новия продукт.

DeWALT предоставя място за събиране и рециклиране на продуктите на DeWALT след приключване на работния им живот. За да се възползвате от тази услуга, моля, върнете

вашия продукт на всеки авторизиран агент за сервиз, който ще го приеме от наше име.

Можете да проверите адреса на вашият най-близък авторизиран сервизен агент, като се свържете с офиса на вашия местен DeWALT на указания в ръководството адрес. Освен това, списъкът на авторизираните сервизи на DeWALT и пълна информация за нашето следпродажбено обслужване и контакти са на разположение на Интернет адрес: www.2helpU.com.

Stanley Black & Decker
Phoenicia Business Center
Strada Turturelor, nr 11A, Etaj 6, Modul 15,
Sector 3 Bucuresti
Telefon: +4021.320.61.04/05

