

---

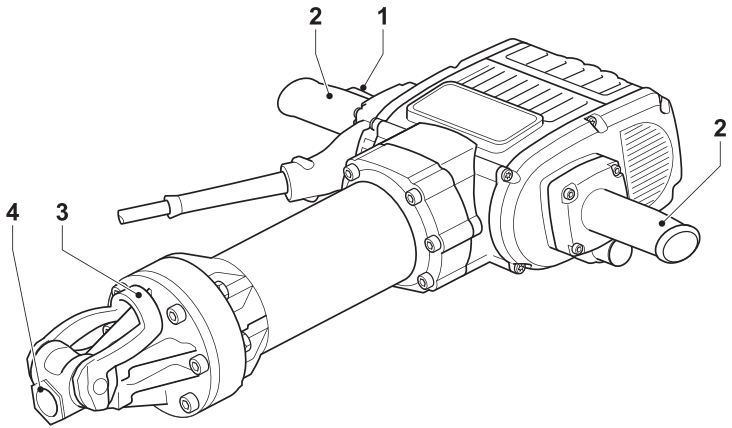
# DEWALT®

---

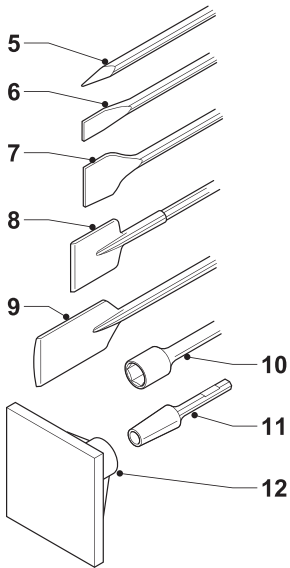
666444-09 IL

תורגם מההוראות המקוריות

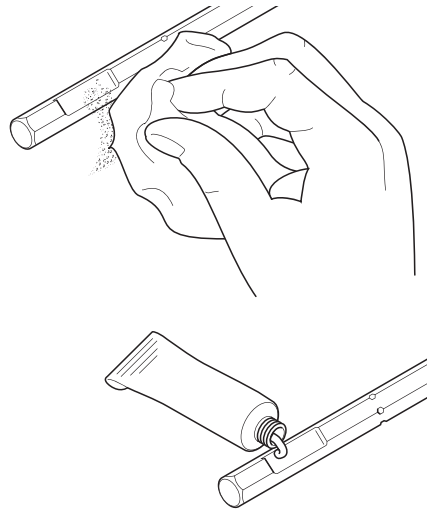
**D25980**



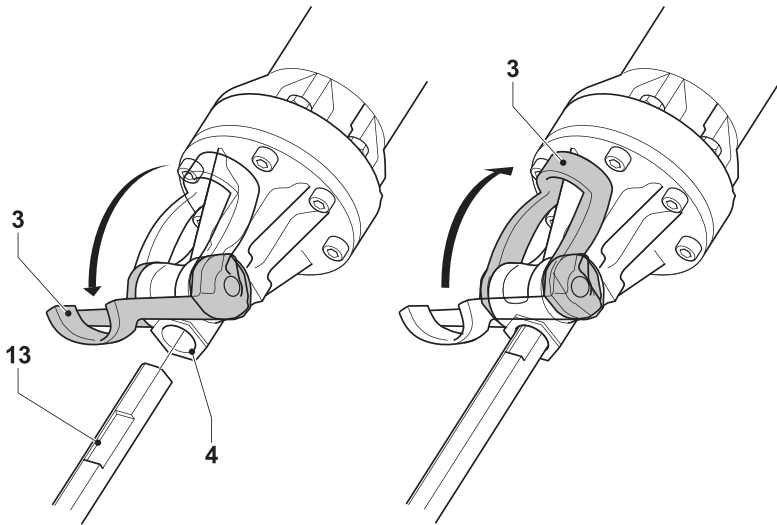
## A1



## A2

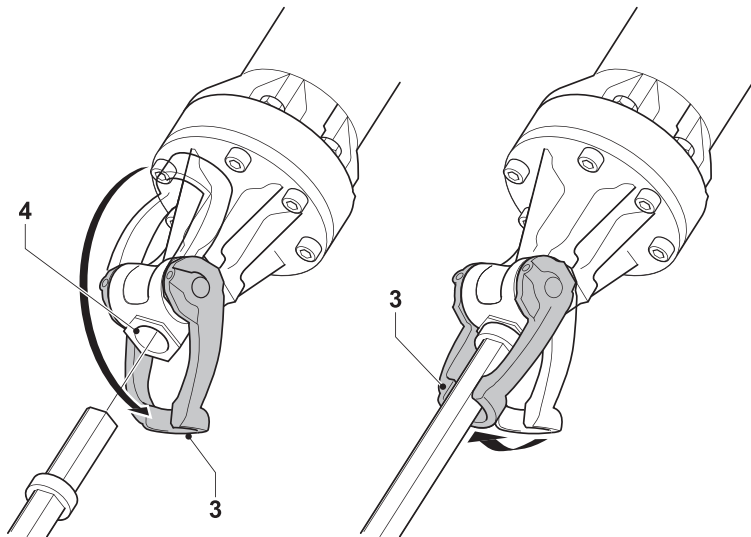


## B1



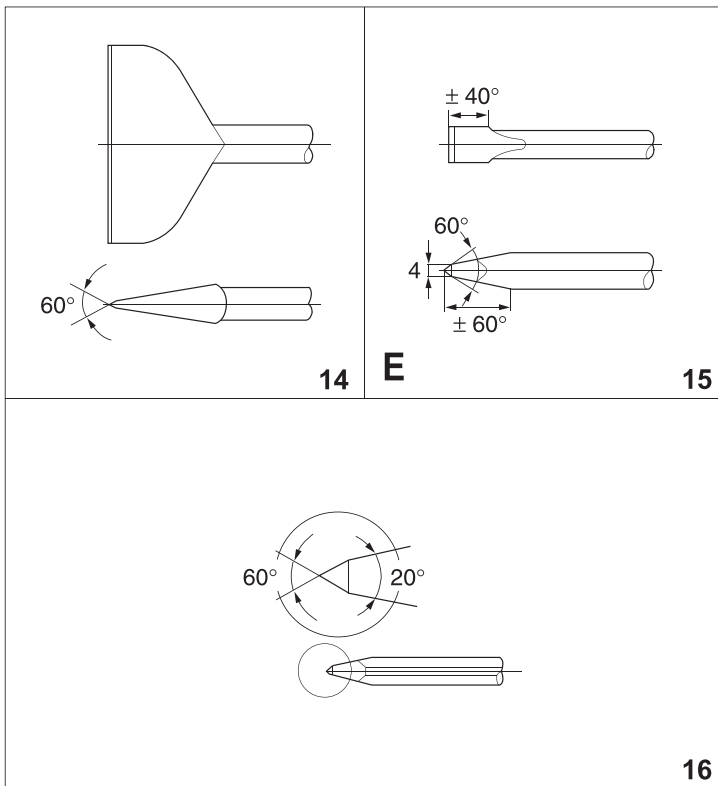
**B2**

---



**B3**

---



C

## אביזרים אופציונליים (ציור A2)

ניתן לרכוש סוגים שונים של אזמל' 28 מ"מ משושים כציוד אופציונלי. פנה לתחנת השירות שלך לקבלת מידע נוסף על אודות אביזרים מתאימים לכלי שלך.	
5	אזמל בעל קצה מחודד (DT6927)
6	אזמל לחיתוך מתכת (DT6929)
7	איזמל קילוף (DT6932)
8	אזמל שטוח דמוי את (DT6928)
9	איזמל לחיתוך אספלט (DT6934)
10	כלי להחדרת מוטות לקרקע (DT6933)
11	קנה חבטה (DT6935)
12	לוח חבטה (DT6936)

## תכונת התנעה רכה

תכונת ההתנעה הרכה מאפשרת להגדיל בהדרגה את קצב הנקישות וכך למנוע את "קפיצת" קצה האזמל ממקומו בתחילת עבודת חציבה בבטון.

## ידיעות בעלות שיכון רעידות מלא

משככי הרעידות שבידיות (2) סופגים את הרעידות המועברות אל המפעיל. כך משפרות הידיות את נוחות המפעיל בזמן העבודה.

## בקרת רעידות פעילה

בקרת הרעידות הפעילה שולטת ברעידות הרתיעה לאחר של מנגנון ההקשה של הפטיש. הודות להפחתת עצמת הרעידות של הידיים והזרועות, המערכת מאפשרת שימוש נוח יותר, למשיכי עבודה גדולים יותר ומאריכה את חיי השירות של הכלי.

## בטיחות חשמלית

המנוע החשמלי בכלי זה תוכנן עבור תחום מתחים מוגבל. ודא תמיד שמתח הרשת מתאים למתח העבודה של הכלי, הרשום על לוחית הזיהוי שלו.

כלי זה של דה-וולט מבודד בבידוד כפול על-פי תקן EN 60745; לכן אין צורך במוליך ארקה.



## שימוש בכבל מאריך

אם יש צורך להשתמש בכבל מאריך, השתמש תמיד בכבל מאריך מאושר המתאים לצריכת הזרם של הכלי (ראה נתונים טכניים). שטח החתך המזערי של המוליך הוא 1.5 ממ"ר. כאשר משתמשים בכבל מאריך המאוחסן על תוף, חובה תמיד לפרוס את הכבל עד הסוף. עיין גם בטבלה שלהלן.

## ברכותינו!

בחרת לרכוש כלי של חברת דה-וולט (DeWALT). שנים רבות של ניסיון, פיתוח מוצרים וחדשנות מבטיחים שחברת דה-וולט היא אחת מהשותפות האמינות ביותר של המשתמשים המקצועיים בכלי עבודה חשמליים.

## נתונים טכניים

D25980	
מתח	וולט 220-240
תדר	הרץ 50
זרם	אמפר 8,9/15,8
הספק כניסה	וט 2000/1800
קצב הנקישות	לדקה 870
אנרגיית ההקשה	ג'אול 68
מחזיק הכלי	מ"מ משושה 28
משקל	ק"ג 31

## נתיבים:

כלים לעבודה במתח 230 וולט 10 אמפר, בקו ההזנה

בחברת זו נעשה שימוש בסמלים הבאים:

מצייין סכנה של פגיעה גופנית, מוות או נזק לכלי בעקבות אי-ציות להוראות ולאזהרות המפורטות בחוברת זו.



מצייין סכנת התחשמלות.



## תכולת האריזה

אריזה זו מכילה:

- 1 פטיש חציבה
- 1 חוברת הוראות
- 1 תרשים מפורק

- בדוק את הכלי, החלקים והאביזרים לנזק שהיה עלול להיגרם במהלך המשלוח.
- קרא בעיון והבן את המידע וההנחיות בחוברת זו לפני הפעלת הכלי.

## תיאור (ציורים A1 ו-A2)

פטיש החציבה דגם D25980 תוכנן לשימוש מקצועי לעבודות הריסה וחציבה בתנאי עבודה קשים, בבטון, בלוקים, אבן וחומרי בניין אחרים.

## ציור A1

- 1 מתג הפעלה/הפסקה
- 2 ידית צד
- 3 עצר הכלי
- 4 מחזיק הכלי

## הרכבה וכוונון

לפני ההרכבה והכוונון של הכלי חובה לנתק אותו מרשת החשמל.



**הכנסה והוצאה של אביזרים מסוג 28 מ"מ משושה (ציורים B1 - B3)**

פטיש זה משתמש באיזמלים בעלי קנה משושה 28 מ"מ. אנו ממליצים על שימוש באביזרים מקצועיים בלבד.

מכיוון שאביזרים שונים מאלה המוצעים על-ידי חברת DEWALT לא נבחנו לפעולה עם כלי זה, השימוש באביזרים מסוג זה עלול לגרום למצבים מסוכנים. כדי להקטין את הסכנה לפגיעה גופנית, השתמש רק באביזרים המומלצים על-ידי חברת DEWALT.



• נקה וסוך את קנה האיזמל.

• אל תמרחר חומר סיכה על גוף הכלי.



- כדי להתקין איזמל בעל חריץ בקנה, פעל כמפורט להלן (ציור B2):
- משוך את עצר הכלי (3) למצב שחרור נעילה.
- החזק את האיזמל לפני מחזיק הכלי כשהחריץ (13) פונה כלפי מעלה.
- הכנס את קנה האיזמל אל מחזיק הכלי (4).
- דחוף את עצר הכלי (3) לאחור כדי לנעול את האביזר למקומו.
- כדי להתקין איזמל בעל קולר על הקנה, פעל כמפורט להלן (ציור B3):
- משוך את עצר הכלי (3) למצב שחרור נעילה.
- הכנס את קנה האיזמל אל מחזיק הכלי (4).
- דחוף את עצר הכלי (3) בקו אחד עם קנה האביזר כדי לנעול את האביזר למקומו.
- משוך את האיזמל כדי לוודא שהוא נעול במקומו כהלכה. פעולת ההקשה מחייבת שהאיזמל יוכל לזוז באופן צירי מספר סנטימטרים כאשר הוא נעול במחזיק הכלי.
- כדי להסיר את האיזמל, משוך לאחור את שרוול הנעילה של מחזיק הכלי (3) ומשוך והוצא את האיזמל ממחזיק הכלי.

הקפד תמיד להשתמש בכפפות בזמן החלפת האביזרים. חלקי המתכת החשופים של הכלי והאביזר עלולים להתחמם מאוד במהלך העבודה.



## הוראות שימוש

- הקפד תמיד לפעול על-פי כל הוראות הבטיחות והתקנות התקפות.
- עליך תמיד להיות מודע למיקום של צינורות וכבלי חשמל סמויים.



- הפעל על הכלי כוח של 20 - 30 ק"ג בערך. הפעלת כוח גדול יותר על הכלי אינה מקצרת את משך החציבה ועלולה להשפיע לרעה על ביצועי הכלי ולקצר את אורך חייו.

## הפעלה והפסקת פעולה (ציור A)

- להפעלת הכלי, לחץ על מתג הפעלה/הפסקה (1).
- להפסקת פעולת הכלי, הרפה מהמתג.

## עבודות הריסה, חציבה ופתיחת חריצים (ציור A)

- בחר באיזמל המתאים, נקה וגרז את קנהו.
- התקן את האיזמל ובדוק אם הוא נעול היטב.
- החזק את הכלי בשתי הידיות (2) והפעל אותו. הכלי פועל עכשיו באופן רציף.

## תחזוקה

הכלי שלך, מתוצרת דה-וולט, תוכנן לפעול למשך זמן ממושך עם תחזוקה מזערית. פעולה ממושכת ומשביעת רצון של הכלי תלויה בטיפול נכון בכלי ובניקוי סדיר.

- כלי עבודה זה אינו מיועד לטיפול או תיקון על-ידי המשתמש. הבא את הכלי לתחנת שירות מורשית של דה-וולט אחרי 200 שעות שירות בערך. אם התעוררו בעיות כלשהן לפני כן, פנה לתחנת שירות מורשית של דה-וולט.



### סיכה

הכלי החשמלי שלך אינו זקוק לסיכה נוספת.



### ניקי

שמור על ניקיון חריצי האוויר ונקה באופן סדיר את בית הכלי באמצעות מטלית רכה.

אל תשתמש במסמים או בחומרים כימיים חריפים אחרים לניקוי חלקי הכלי שאינם מתכתיים. חומרים כימיים מסוג זה עלולים להחליש את החומרים הפלסטיים מהם עשויים חלקים אלה. השתמש במטלית הטבולה במים ובסבון עדן.



## תחזוקת ציוד עזר

תחזוקת אביזרים במועד מבטיחה תוצאות שימוש מיטביות ואורך חיי שירות.

- השחז איזמלים על גלגל השחזה. עיין בציור C לקבלת מידע על אודות הזוויות המתאימות לאזמלים הבאים:
- אזמל שטוח דמוי את (14)
- אזמל לחיתוך מתכת (15)
- אזמל בעל קצה מחודד (16)

## הצהרת תאימות

**D25980 פטיש חציבה** 

חברת דה-וולט מצהירה בזאת שכלי העבודה החשמליים האלה תוכננו לעמידה בכל דרישות התקנים הבאים: EC, 89/336/EEC, 98/37/EC, 73/23/EEC, 86/188/EEC, 2000/14/EC-Annex VIII, EN 60745-1, EN 60745-2-6, EN 55014-1, EN 55014-2, EN 61000-3-2 & EN 61000-3-3

לקבלת מידע נוסף, התקשר אל הכתובת המפורטת להלן של חברת דה-וולט, או עיין בחלק האחורי של חוברת זו.

רמת לחץ הרעש לפי תקן EC/2000/14 (סעיף 12, נספח III מ'10):

$L_{WA}$  (נמדדת) 104 dB(A)  
 $L_{WA}$  (מובטחת) 110 dB(A)  
מפרטי הכלי 31 ק"ג, 2,000 ט, 230 (115 וולט), הקשות = 870/דקה

דוח מעבדה AB04C012

הגוף המדווח, מספק האישור

TÜV Rheinland Product and Safety GmbH  
(TRPS)

Am Grauen Stein 1  
D-51105 Köln, Germany

רמת עצמת הרעש, הנמדדת על-פי תקן EN 60745-1 ותקן EN60745-2-6 היא:  $L_{pA}$  dB(A)<sup>1</sup> 93  
<sup>(1)</sup> ליד אוזני המפעיל נקוט בכל האמצעים להגנה על השמיעה.

עצמת האצה משוקללת:

על-פי תקן EN 50144 5,4 מ'/שנייה<sup>2</sup>

הנמדדת על-פי תקן EN 60745-1 ותקן EN60745-2-6  
6 מ'/שנייה<sup>2</sup>

<sup>(1)</sup> אי-ודאות מדידה על-פי תקן 1,5 EN 12096: מ'/שנייה<sup>2</sup>



מנהל מחלקת הנדסה ופיתוח מוצרים  
Horst Grossmann

DEWALT, Richard-Klinger-Strasse 11  
D-65510, Idstein, Germany  
9/2006

ניתן להשיחז אזמלים אלה מספר מוגבל של פעמים. בכל מקרה של ספק, פנה לסוכן מורשה לקבלת המלצות.



ודא ששפת החיתוך לא שנתה את צבעה כתוצאה מהפעלת כוח גדול מדי. מצב זה עלול לגרום מקשיות האזמל.



## הגנת הסביבה

איסוף נפרד. אסור לסלק מוצר זה ביחד עם אשפה ביתית רגילה.



אם תחליט יום אחד שאין לך צורך יותר בכלי דה-וולט שברשותך יש לך צורך בכלי חלופי, אל תשליך לאשפה הביתית את הכלי שאינו תקין או שאין לך בו שימוש. הכן את הכלי לאיסוף נפרד של אשפה.

איסוף נפרד של מוצרים משומשים וחומרי אריזה מאפשר למחזר חומרים שונים לשימוש חוזר. חומרים ממוחזרים או שנעשה בהם שימוש חוזר מסייעים למניעת זיהום הסביבה ומפחיתים את הדרישה לחומרי גלם בסיסיים.



ייתכן כי התקנות המקומיות מעמידות שירותי איסוף נפרד למוצרים חשמליים ביתיים באתרי פסולת עירוניים או שתוכל למסור את הכלי הישן שלך לחנות בה תרכוש מוצר חדש.

חברת דה-וולט מספקת מתקן המיועד לאיסוף ולמיחזור מוצרי החברה לאחר שההגיון לסוף מהלך חייהם. כדי לנצל שירות זה, החזר את המוצר שלך לכל תחנת שירות מורשית שתאסוף אותו מטעמנו.

תוכל לבדוק את המיקום של תחנת השירות המורשית הקרובה אליך על-ידי התקשרות לנציגות דה-וולט המקומית לפי הכתובת המפורטת בחוברת זו. לחליפין, רשימת תחנות השירות המורשות של דה-וולט, כולל פרטיהן המלאים ואנשי הקשר שלהן מפורטת באינטרנט [www.2helpU.com](http://www.2helpU.com) כתובת:

## הוראות בטיחות

### אזהרות כלליות למכשירי חשמל



**אזהרה!** קרא בעיון את כל ההוראות והאזהרות. אי-ציות להוראות ולאזהרות המפורטות להלן עלול לגרום להתחשמלות, לשריפה ו/או לפגיעה גופנית חמורה.

שמור על חוברת ההוראות והאזהרות לשימוש עתידי. המונח "כלי חשמלי" הנזכר באזהרות שלהלן מתייחס לכלי עבודה חשמליים המוזנים ממתח הרשת (כבל חשמלי) או מסוללות (נטענות).

### 1 בטיחות באזור העבודה

**א שמור על מקום העבודה נקי ומואר היטב.** ד אזורי עבודה חשוכים ושאינם מסודרים מזמינים תאונות.

**ב אל תפעיל את הכלים החשמליים שלך בסביבה נפיצה כגון בנוכחות נוזלים דליקים, גזים ואבק נפיץ.** ה כלי עבודה חשמליים יוצרים ניצוצות שעלולים להצית אבק או אדים דליקים.

**ג הרחק ילדים ועוברי אורח בזמן הפעלת כלים חשמליים.** ו הסחת הדעת עלולה לגרום לאיבוד השליטה בעבודה.

### 2 בטיחות חשמלית

**א התקע של הכלי החשמלי חייב להתאים לשקע ההדנה של הרשת. אסור בהחלט לשנות את התקע בכל אופן שהוא. אל תשתמש בתקעים מתאימים עם כלי עבודה חשמליים מאורקים.** ז תקעים מקוריים ושקעים מתאימים יפחיתו את סכנת ההתחשמלות.

**ב מנע ככל האפשר מגע גופני עם גופים או משטחים מאורקים (כמו למשל צינורות מים, רדיאטורים של מערכת הסקה, תנורים חשמליים, מקררים וכו').** סכנת ההתחשמלות גדלה אם גופך מוארק.

**ג אל תחשוף כלים חשמליים לגשם או לתנאי רטיבות.** ב מים החודרים אל הכלי יגדילו את סכנת ההתחשמלות.

**ד אל תפגע בשלמות ותקינות הכבל. אסור בהחלט להשתמש בכבל לצורך נשיאה, משיכה או ניתוק התקע החשמלי של הכלי. הרחק את הכבל ממקורות חום, משמן, ממקומות חדים ומחלקים נעים.** ככלים פגומים או מסוככים ועם קשרים יגדילו את סכנת ההתחשמלות.

**ה בזמן הפעלת כלי חשמלי במקום לא מקורה, השתמש בכבל מאריך המתאים לשימוש חיצוני, תחת כיפת השמים. שימוש בכבל המיועד לשימוש חיצוני, במקומות שאינם מקורים, יקטין את סכנת ההתחשמלות.**

### 3 בטיחות אישית

**א במהלך שימוש בכלים חשמליים, שמור על עירנות, שים לב למה שאתה עושה ופעל בהיגיון. אל תפעיל כלי עבודה חשמליים כאשר אתה עייף**

או תחת השפעת סמים, אלכוהול או תרופות. גם רגע קצרצר של חוסר תשומת לב בזמן הפעלת כלים חשמליים עלול לגרום לפגיעה גופנית חמורה.

**ב השתמש בציוד מגן. השתמש תמיד בציוד מגן לעיניים.** שימוש על-פי הצורך בכלי בטיחות מתאים כגון מסכת אבק, נעלי בטיחות שאינן מחליקות, קסדה או אמצעים להגנה על השמיעה, יפחית סכנות לפגיעה גופנית.

**ג הימנע מהפעלה לא מכוונת של הכלי. ודא שמתג ההפעלה נמצא במצב מנותק לפני חיבור המכשיר למקור המתח.** נשיאת כלי עבודה חשמליים כשהאצבע מונחת על מתג ההפעלה או חיבור כלי חשמלי למקור המתח כשמתג ההפעלה שלו מחובר עלולים לגרום לתאונה.

**ד הסר את מפתח הכוונון או כל מפתח אחר לפני הפעלת הכלי.** כלי עבודה או מפתח שנשארו מחוברים אל חלק מסתובב של הכלי החשמלי עלול לגרום לפגיעה גופנית.

**ה שמור על יציבות. הקפד על עמידה יציבה ושינוי משקל.** יציבה טובה ושמידה על שיווי המשקל מאפשרות שליטה טובה יותר בכלי העבודה במצבים בלתי צפויים.

**ו לבש בגדים מתאימים. אל תלבש פריטי לבוש רפויים או תכשיטים. הרחק שיער, פריטי לבוש וכפפות מחלקים נעים.** פריטי ביגוד רפויים, תכשיטים ושיער ארוך עלולים להיתפס בחלקים סובבים.

**ז אם הכלי מצויד בחיבור לאמצעים להוצאה ואיסוף של אבק, ודא שהם מחוברים לכלי ושנעשה בהם שימוש יעיל.** שימוש במערכות איסוף האבק מפחית את הסכנות הקשורות באבק.

**א שימוש ושמירת כלי עבודה חשמלי** אל תאמץ את הכלי. השתמש תמיד בכלי מהסוג המתאים לעבודה שעליך לבצע. הכלי המתאים יבצע את העבודה באופן טוב ובטוח יותר כאשר הוא יופעל בקצב העיבוד אליו הוא מיועד.

**ב אל להשתמש בכלי אם מתג ההפעלה שלו אינו מפעיל ומנתק אותו כהלכה.** כלי שלא ניתן להפעיל ולהפסיק אלה פועלתו באמצעות מתג ההפעלה הוא מסוכן וחובה לתקנו.

**ג נתק את התקע ממקור המתח ו/או נתק את ערכת הסוללות מהכלי החשמלי לפני ביצוע כונונים, החלפת אבזרים או אחסנת הכלי.** נקיטת אמצעי בטיחות אלה תפחית את סכנת ההפעלה בשוגג של כלי חשמלי.

**ד אחסן כלי עבודה חשמליים שאינם מופעלים הרחק מטווח הגישה של ילדים ואל תאפשר לאנשים שאינם מכירים היטב את כלי העבודה החשמליים או שלא קראו חוברת הוראות זו להפעיל אותם.** הפעלת כלי עבודה חשמליים על-ידי משתמשים בלתי מיומנים וחסרי הכשרה מתאימה היא מסוכנת.



- ודא שהכלי מנותק לאחר סיום העבודה ולפני הוצאת התקע משקע החשמל.
- אל תשפץ בעצמך אביזרים פגומים. שיפוץ איזמלים חייב להתבצע רק על-ידי מומחה מוסמך. אביזרים שלא שופצו כהלכה עלולים לגרום לפגיעה גופנית. רק אביזרים שהתבלו במידה מוגבלת ניתנים להשחזה חוזרת.

#### סיכונים נוספים

- הסיכונים המפורטים להלן נובעים מעצם השימוש בפטיש חציבה:
  - פגיעות גופניות הנגרמות כתוצאה ממגע בחלקים סובבים או בחלקים חמים של הכלי. למרות היישום של תקנות בטיחות ישימות והשימוש בהתקנים ובציוד בטיחות, לא ניתן למנוע לחלוטין סיכונים מסוימים.

#### סיכונים אלה כוללים:

- פגיעה בשמיעה.
- סכנת צביטת האצבעות בזמן החלפת כלי עזר.
- סכנה בריאותית כתוצאה משאיפת אבק הנוצר בזמן עבודה בבטון, ו/או חומרי בנייה אחרים.
- פגיעה גופנית קשה עלולה להיגרם כתוצאה מהרמה ונשיאה לא נכונה של ציוד כבד.

- ה **תחזק את כלי העבודה החשמליים. בדוק את היישור ואת חופש התנועה של חלקים נעים, שבר חלקים או כל פגם או נזק אחר שעלול להשפיע על הפעולה התקינה של הכלי. אם הכלי ניזוק, דאג לתיקון הכלי לפני השימוש בו.** תאונות רבות קורות בגלל כלי עבודה חשמליים שאינם מתוחזקים כהלכה.

1 **שמור את כלי החיתוך נקיים וחדים.** קל יותר לשלוט בכלי חיתוך בעלי שפות חדות המתוחזקים כהלכה, והם נוטים פחות להיתפס.

2 **השתמש בכלי החשמלי, באביזריו ובמקדחים וכו' על-פי הוראות אלה תוך התחשבות בתנאי העבודה ובסוג העבודה שיש לבצע.** שימוש בכלי עבודה חשמלי לביצוע פעולות שאינן מיועד להן עלול לגרום למצב מסוכן.

#### 5 טיפול

א **הטיפול בכלי החשמלי שלך חייב להתבצע על-ידי משהוסמך לכך, המשתמש בחלקי חילוף מקוריים, זהים.** עמידה בדרישות אלה תבטיח שמירה על בטיחות הכלי החשמלי.

#### הוראות בטיחות נוספות לפטישי חציבה

- ודא שהאיזמל מאובטח היטב במקומו לפני הפעלת הכלי.
- בתנאי קור, כשהכלי לא היה בשימוש במשך פרק זמן ממושך, לפני תחילת העבודה הנח לכלי לפעול ללא עומס למשך מספר דקות.
- החזק תמיד את הכלי בכוח, בשתי הידיים והקפד על עמידה יציבה. הקפד תמיד להשתמש בכלי כשידית הצד מותקנת כהלכה.
- בזמן עבודה מעל למפלס הקרקע עליך לוודא שהאזור מתחתך פנוי.
- כדי למנוע סכנת התחשמלות, בדוק את אזור העבודה לגילוי מוליכי חשמל נושאי מתח ("חיים") לפני תחילת העבודה.
- אל תיגע באיזמל או בחלקים הקרובים אליו מיד לאחר העבודה מכיוון שהם עלולים להיות לוהטים ולגרום לכוויות קשות.
- נתב תמיד את הכבל אל הכיוון האחורי, הרחק מהאיזמל.
- הרחק את הכבל מהכלי הייעודי. כבל חשמלי שנכרך סביב הכלי כלול לגרום להתחשמלות.
- אל תכרוך את הכבל החשמלי סביב גופך.
- אל תאפשר לילדים מתחת לגיל 16 להשתמש בכלי זה.
- השתמש בציוד הגנה לאזניים. חשיפה לרעש עלולה לגרום לפגיעה בשמיעה.
- השתמש בידיות העזר המסופקות עם הכלי. איבוד שליטה עלול לגרום לפגיעה גופנית.
- אל תכה בפטיש על אביזר שנתפס כדי לנסות לשחררו. נתני מתכת עלולים להתעופף ולגרום לפגיעה גופנית.



**GB** WARRANTY CARD

**LT** GARANTINIS TALONAS

**D** GARANTIEKARTE

**LV** GARANTIJAS TALONS

**CZ** ZÁRUČNÍ LIST

**PL** KARTA GWARANCYJNA

**H** JÓTÁLLÁSI JEGY

**IL** תעודת אחריות

**DEWALT**<sup>®</sup>

12

**GB** month  
**D** monate  
**CZ** měsíců  
**H** hónap  
**LT** mėn  
**LV** mēneši  
**PL** miesięcy  
**IL** חודש

<b>GB</b>	Serial No.	Date of sale	Selling stamp Signature
<b>D</b>	Seriennummer	Verkaufsdatum	Stempel Unterschrift
<b>CZ</b>	Výrobní kód	Datum prodeje	Razítko prodejny Podpis
<b>H</b>	Gyári szám	A vásárlás napja	Pecset helye Aláírás
<b>LT</b>	Serijos numeris	Pardavimo data	Pardavėjo antspaudas Parašas
<b>LV</b>	Sērijas numurs	Pārdošanas datums	Pārdevēja zīmogs Pārdevēja paraksts
<b>PL</b>	Numer seryjny	Data sprzedaży	Stempel Podpis
<b>IL</b>	מס' סידורי	תאריך הרכישה	חותמת המוכר חתימה

<p><b>(GB)</b> Service address England 210 Bath Road, Slough Berkshire SL 1 3YD Tel.: 01753/511234 Fax: 01753/551155</p>	<p><b>(D)</b> Service-Adresse Deutschland Richard-Klinger-Straße 65510 Idstein Tel.: 06126/210 Fax: 06126/21601</p>	<p><b>(CZ)</b> Adresy servisu Band Servis Klásterského 2 CZ-14300 Praha 4 Tel.: 244 403 247 Fax: 241 770 167</p>	<p>Band Servis K Pasekám 4440 CZ-76001 Zlín Tel.: 577 008 550/551 Fax: 577 008 559 http://www.bandservis.cz</p>	<p><b>(H)</b> Black &amp; Decker Központi Garanciális-és Márkaszerviz 1163 Budapest (Sashalom) Thököly út 17. Tel.: 403-2260 Fax: 404-0014</p>
--	---	--	---	--

<p><b>(LT)</b> Remonto dirbtuvių adresas BLACK &amp; DECKER Žirmūnių 139a 2012 Vilnius Tel.: 273 73 59 Fax: 273 74 73</p>	<p><b>(LV)</b> Servisa adrese Baltijas Dizaina Grupa Skanstes iela 13 Rīga, LV-1013, Latvija Tel.: 00371-7375769 Fax: 00371-7360591</p>
---	---

**(IL)**  
קבוצת מכשירי עבודה בע"מ, נציגי בלק אנד דקר  
ודיוולט בישראל.  
מעבדת שירות ארצית ואולם תצוגה מרכזי.  
כתובת: רח' המרכבה 1 איזור התעשייה חולון  
טלפונים: 5588910-03 פקס: 5588832-03  
אתרי אינטרנט: www.dewalt.org.il  
www.blackanddecker.org.il

**(PL)**  
Adres serwisu centralnego  
ERPATECH  
ul. Obozowa 61  
01-418 Warszawa  
Tel.: 022-8620808  
Fax: 022-8620809

**! אזהרה: יש להזין את הכלי מרשת  
החשמל רק דרך מפסק מגן לזרם דלף,  
הפועל בזרם שאינו גדול מ- 0.03 אמפר.**

- |  |  |
|--|--|
| <b>(GB)</b> Documentation of the warranty repair | <b>(LT)</b> Garantinių remontų dokumentacija |
| <b>(D)</b> Dokumentation der Garantiereparatur   | <b>(LV)</b> Garantijas remonta dokumentācija |
| <b>(CZ)</b> Dokumentace záruční opravy           | <b>(PL)</b> Przebieg napraw gwarancyjnych    |
| <b>(H)</b> A garanciális javítás dokumentálása   | <b>(IL)</b> תיעוד תיקון באחריות              |

GB	No.	Date of receipt for repair	Date of repair	Repair order no.	Defect	Stamp Signature
D	Nr.	Annahmedatum	Reparaturdatum	Auftragsnummer	Defekt	Stempel Unterschrift
CZ	Číslo	Datum příjmu	Datum zakázky	Číslo zakázky	Závada	Razítko Podpis
H	Sorszám	Bejelentés időpontja	Javítási időpont	Javítási	Hiba jelleg	Pecset
	Jótállás új határideje			munkalapszám	oka	Aláírás
LT	Nr.	Registracijos data	Remonto data	Remonto Nr.	Defektas	Antspaudas Parašas
LV	N.p.k.	Pieņemšanas datums	Remonta datums	Remonta dokumenta numurs	Defekti	Zīmogs Paraksts
PL	Nr.	Data zgłoszenia	Data naprawy	Nr. zlecenia	Przebieg naprawy	Stempel Podpis
IL	מס	תאריך הקבלה לתיקון	תאריך התיקון	מס' הזמנת התיקון	תקלה	חותמת חתימה