

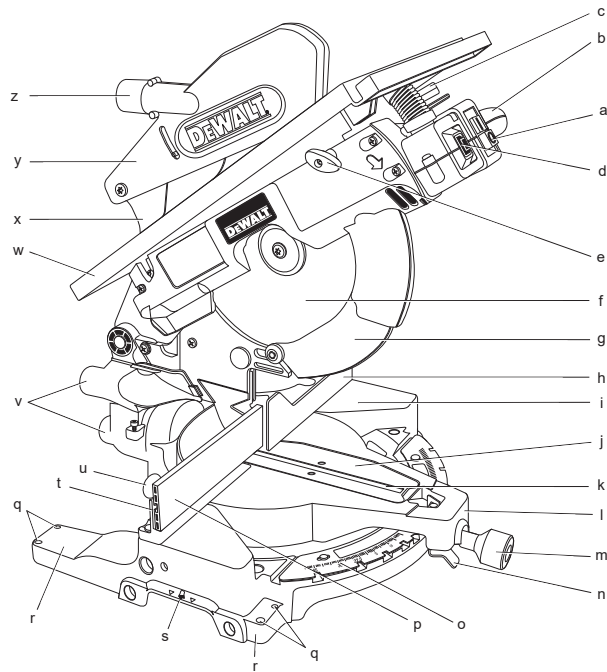


370720-07 BLT

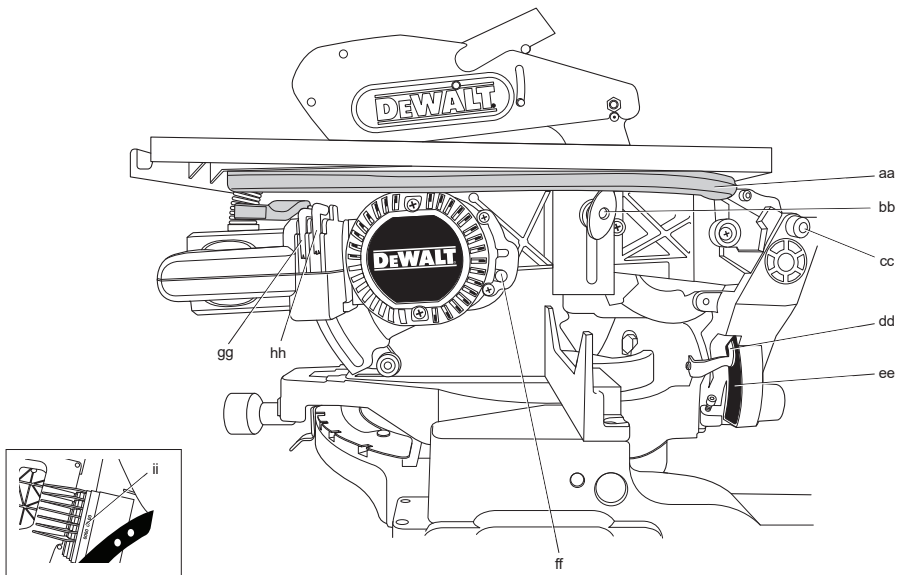
D27113

Eesti keel	(Originaaljuhend)	8
Lietuviu	(Originalios instrukcijos vertimas)	24
Latviešu	(Tulkojums no rokasgramatas originalvalodas)	41
Русский язык	(Перевод с оригинала инструкции)	58

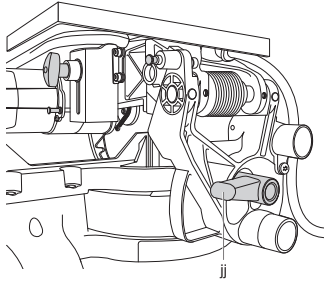
Joonis / Pav. / Attels / Рисунок 1



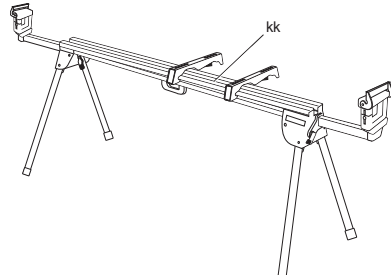
Joonis / Pav. / Attels / Рисунок 2



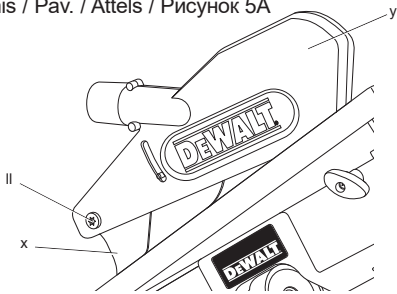
Joonis / Pav. / Attels / Рисунок 3



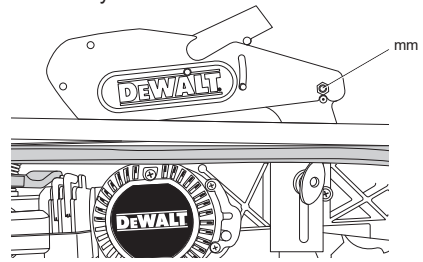
Joonis / Pav. / Attels / Рисунок 4



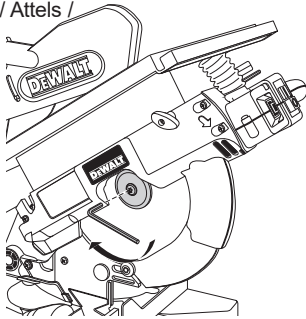
Joonis / Pav. / Attels / Рисунок 5A



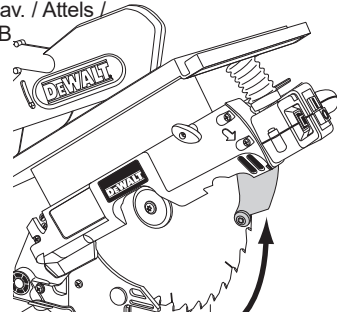
Joonis / Рисунок 5B



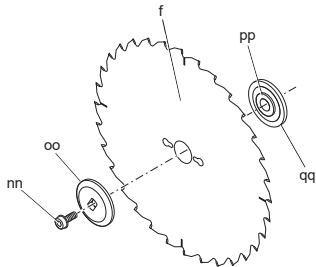
Joonis / Pav. / Attels / Рисунок 6A



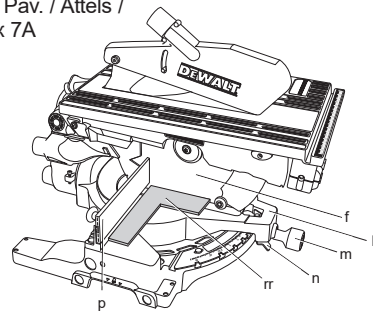
Joonis / Pav. / Attels / Рисунок 6B



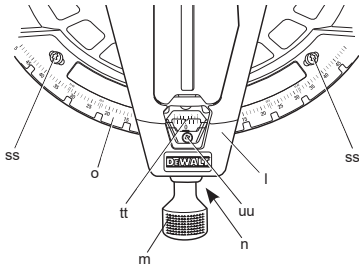
Joonis / Pav. / Attels / Рисунок 6C



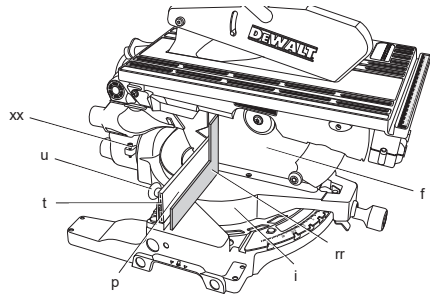
Joonis / Pav. / Attels / Рисунок 7A



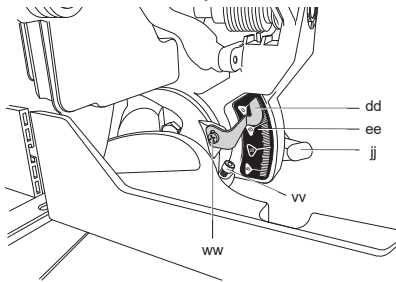
Joonis / Pav. / Attels / Рисунок 7B



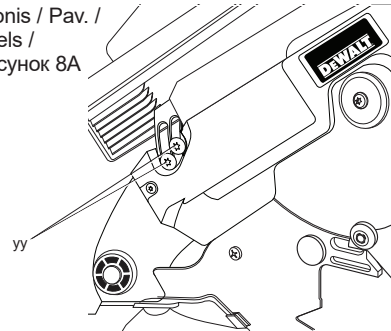
Joonis / Pav. / Attels / Рисунок 7C



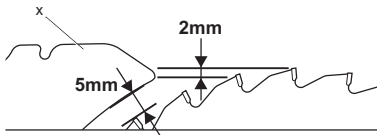
Joonis / Pav. / Attels / Рисунок 7D



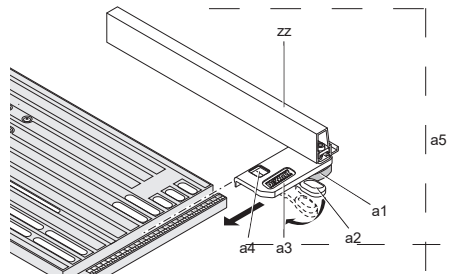
Joonis / Pav. / Attels / Рисунок 8A



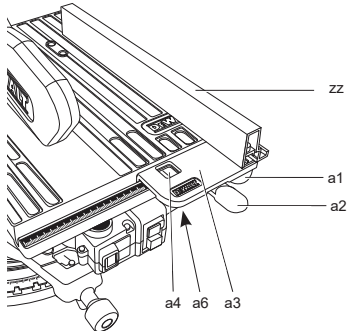
Joonis / Pav. / Attels / Рисунок 8B



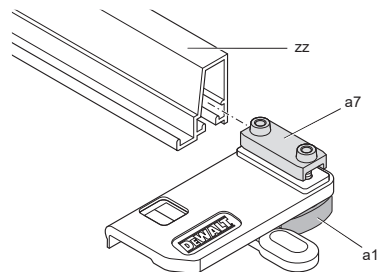
Joonis / Pav. / Attels / Рисунок 9A



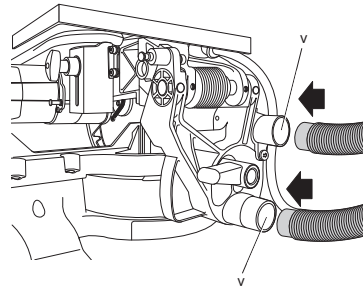
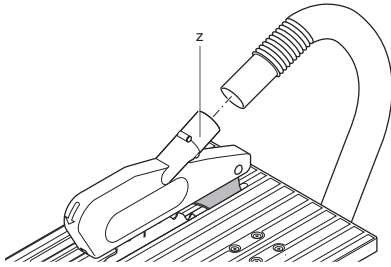
Joonis / Рисунок 9B



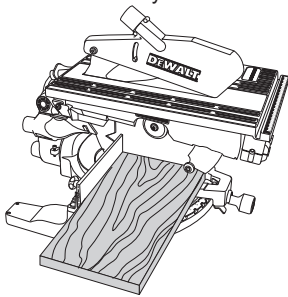
Joonis / Рисунок 9C



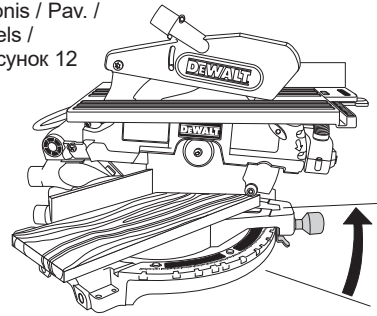
Joonis / Pav. / Attels / Рисунок 10



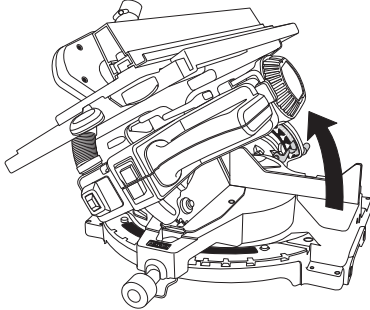
Joonis / Pav. / Attels / Рисунок 11



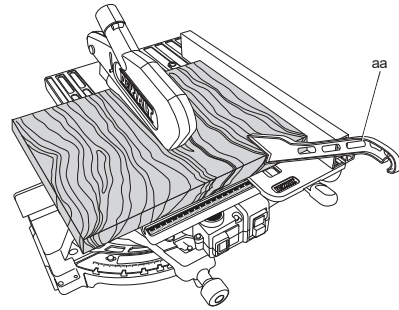
Joonis / Pav. / Attels / Рисунок 12



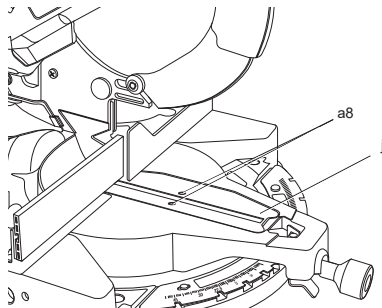
Joonis / Pav. / Attels / Рисунок 13



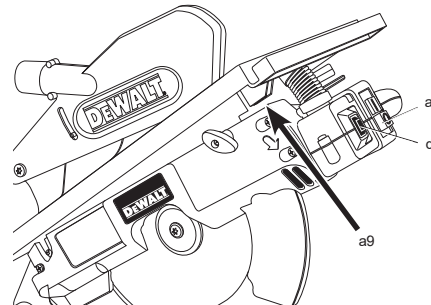
Joonis / Pav. / Attels / Рисунок 14



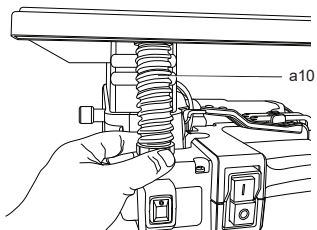
Joonis / Pav. / Attels / Рисунок 15



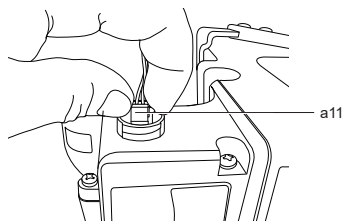
Joonis / Pav. / Attels / Рисунок 16A



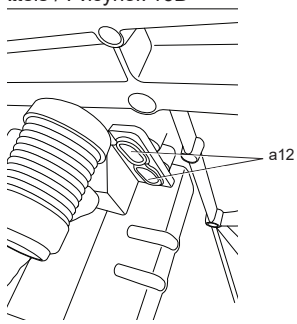
Joonis / Pav. / Attels / Рисунок 16B



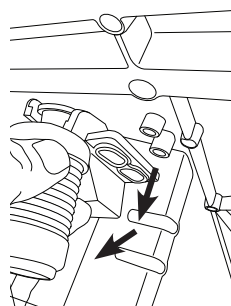
Joonis / Pav. / Attels / Рисунок 16C



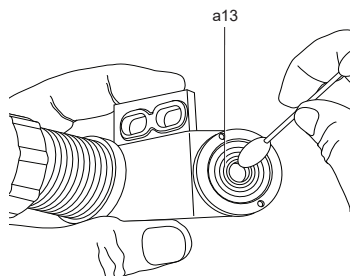
Joonis / Pav. / Attels / Рисунок 16D



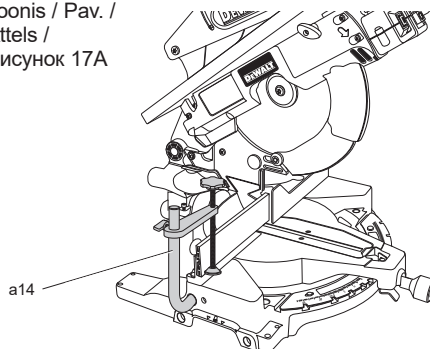
Joonis / Pav. / Attels / Рисунок 16E



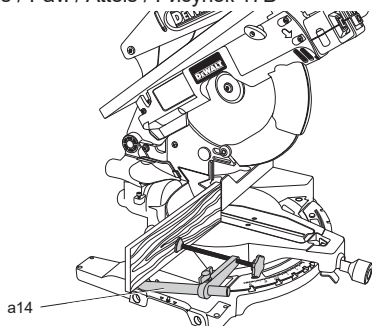
Joonis / Pav. / Attels / Рисунок 16F



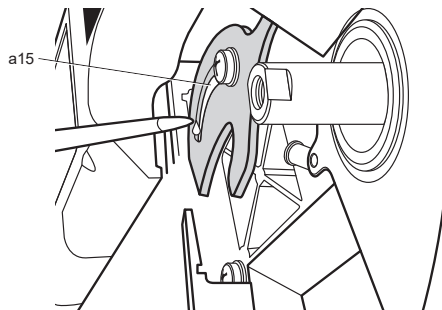
Joonis / Pav. / Attels / Рисунок 17A



Joonis / Pav. / Attels / Рисунок 17B



Joonis / Pav. / Attels / Рисунок 18



LAUALE PAIGALDATAV EERUNGISAAG D27113

Õnnitleme!

Olete valinud DEWALTi tööriista. Aastatepikkused kogemused, põhjalik tootearendus ja innovatsioon teevad DEWALTiist ühe usaldusväärsema partneri professionaalsetele elektritööriistade kasutajatele.

Tehnilised andmed

		D27113
Pinge	V	230
Tüüp		3
Sisendvõimsus	W	1 600
Väljundvõimsus	W	933
Ketta max kiirus	p/min	3 300
Ketta läbimõõt	mm	305
Ketta võlliava	mm	30
Ketta paksus	mm	1,8
Kiilnoa paksus	mm	2
Kiilnoa kõvadus	HRC	43 ± 5
Ketta seiskumisaeg	s	< 10,0
Kaal	kg	20

LÕIKEJÕUDLUS

Nurgasae režiim

Nurklõige (max asendid)	vasak	50°
	parem	50°
Kaldlõige (max asendid)	vasak	48°*
	parem	0°

Max lõikelaius (90°)		
max kõrgusel 85 mm	mm	160
Max lõikelaius 45° nurklõikel		
max kõrgusel 85 mm	mm	110
Max lõikelaius 45° kaldlõikel		
max kõrgusel 55 mm	mm	160

*Tehaseseadistus on 45°

Saepingi režiim

Max lõikelaius	mm	0–51
----------------	----	------

Müra- ja vibratsiooniväärtused (kolme telje vektorsumma) vastavalt standardile EN61029

L_{PA} (helirõhu tase)	dB(A)	97
L_{WA} (helivõimsuse tase)	dB(A)	109
K (antud helitaseme määramatus)	dB(A)	3,1

Vibratsioonitugevus $a_n =$	m/s ²	1,3
Määramatus K =	m/s ²	1,5

Teabelehel toodud vibratsioonitase on mõõdetud vastavalt standardis EN 61029 toodud standardtestile ja seda võib kasutada tööriistade võrdlemiseks. Seda võib kasutada mõju esmasel hindamisel.



HOIATUS: Avaldatud

vibratsioonitugevus puudutab tööriista põhirakendusi. Kui aga tööriista kasutatakse muul viisil, erinevate lisatarvikutega või kui seda on halvasti hooldatud, võib vibratsioonitugevus erineda. Sellisel juhul võib vibratsiooni mõju kogu tööaja kestel olla märkimisväärselt tugevam.

Vibratsiooni mõju hindamisel tuleb arvesse võtta ka seda aega, mil tööriist on välja lülitatud või töötab vabajooksul ning tööd ei tee. See võib märkimisväärselt vähendada vibratsiooni kogu tööaja kestel.

Määrake kindlaks lisaohutusmeetmed kasutaja kaitsmiseks vibratsiooni mõjude eest – tööriistade ja tarvikute hooldamine, käte hoidmine soojas ja tööprotsesside korraldus.

Kaitsmed

Euroopa	230 V tööriistad	10 amprit, vooluvõrk
Suurbritannia ja Iirimaa	230 V tööriistad	13 amprit, pistikus
Euroopa	115 V tööriist	16 amprit, toitevõrk

MÄRKUS: Seade on mõeldud ühendamiseks elektrisüsteemiga, mille maksimaalne lubatud näivtakistus Z_{max} kasutaja liitumiskohas (kilbis) on 0,32 Ω.

Kasutaja peab veenduma, et seade on ühendatud vooluvõrguga, mis vastab sellele nõudele. Vajadusel võib kasutaja küsida süsteemi näivtakistust liitumiskohas elektrifirmalt.

Definitsioonid: Ohutusjuhised

Allpool toodud määratlused kirjeldavad iga märksõna olulisuse astet. Palun lugege juhendit ja pöörake tähelepanu nendele sümbolitele.



OHT: Tähistab vahetult ohtlikku olukorda, mis mitteväältimisel lõppeb surma või raske kehavigastusega.



HOIATUS: Tähistab võimalikku ohtlikku olukorda, mis mittevältimisel võib lõppedasurma või raske kehavigastusega.



ETTEVAATUST: Tähistab võimalikku ohtlikku olukorda, mis mittevältimisel võib lõppeda kergete või mõõdukate kehavigastustega.

PANE TÄHELE: Viitab tegevusele, mis ei too kaasa kehavigastust, kuid mis mittevältimisel võib põhjustada varalist kahju.



Tähistab elektrilöögi ohtu.



Tähistab tuleohtu.

EÜ vastavusavaldus

MASINADIREKTIIV



NURGASAAG
D27113

DEWALT kinnitab, et jaotises **Tehnilised andmed** kirjeldatud seadmed vastavad järgmistele nõuetele: 2006/42/EÜ, EN61029-1:2009 +A.11:2010, EN61029-2-11:2012 +A11:2013.

Need seadmed vastavad ka direktiividele 2014/30/EL ja 2011/65/EL. Lisateabe saamiseks pöörduge altoodud aadressil DEWALTi poole või vaadake kasutusjuhendi tagaküljel olevat infot.

Allakirjutanu vastutab tehnilise toimiku koostamise eest ja on vormistanud deklaratsiooni DEWALTi nimel.

Markus Rompel
Tehnikadirektor
DEWALT, Richard-Klinger-Straße 11,
D-65510, Idstein, Saksamaa
20.04.2016

Ohutusjuhised



HOIATUS! Elektritööriistade kasutamisel tuleb alati järgida põhilisi ohutusnõudeid, et vähendada tule, elektrilöögi ja kehavigastuste ohtu, sealhulgas järgmist.

Enne seadme kasutamist lugege kõik need juhised läbi ja hoidke need alles.

HOIDKE KASUTUSJUHEND ALLES HILISEMAKS KASUTAMISEKS

Üldised ohutuseeskirjad

1. Hoidke tööala puhas.

Korrast ära tööalad ja pingid võivad põhjustada õnnetusi.

2. Võtke arvesse töökeskkonda.

Ärge hoidke tööriista vihma käes. Ärge kasutage tööriista niisketes või märgades tingimustes. Tagage tööalal korralik valgustus (250–300 luksit). Ärge kasutage tööriista tule- ja plahvatusohtlikes kohtades, näiteks tuleohtlike vedelike ja gaaside läheduses.

3. Kaitske end elektrilöögi eest.

Vältige kehalist kontakti maandatud pindadega (näiteks torud, radiaatorid, pliivid ja külmkapid). Tööriista kasutamisel äärmuslikes tingimustes (kõrge niiskus, tekib metallipuru jne) saab elektriohutust suurendada, paigaldades isoleeriva trafo või lekkevoolukaitsme.

4. Hoidke kõrvalised isikud eemal.

Ärge lubage kõrvalistel isikutel, eriti lastel, töösse sekkuda, tööriista ega pikenduskaablit puudutada ning ärge lubage neid tööalale.

5. Hoiustage tööriistad, mida te ei kasuta.

Kui tööriista ei kasutata, peavad need olema väljaspool laste käeulatuses kuivas kohas kindlalt luku taga.

6. Ärge koormake tööriista üle.

See töötab paremini ja ohutumalt võimsusel, milleks see on ette nähtud.

7. Kasutage õiget tööriista.

Ärge püüdke teha väikeste tööriistadega tööd, mille jaoks on mõeldud võimsad tööriistad. Ärge kasutage tööriista muuks kui ettenähtud otstarbeks. Näiteks ärge saagige ketassaega puuoksiks ega tüvesid.

8. Kandke nõuetekohast riietust.

Ärge kandke lotendavaid rõivaid ega ehteid, kuna need võivad jääda liikuvate osade külge kinni. Väljas töötamisel on soovitatav kanda mittelibisevaid jalatseid. Kandke pikkade juuste katmiseks kaitsvat peakatet.

9. Kasutage kaitsevarustust.

Kasutage alati kaitseprille. Kasutage näo- või tolmu maski, kui töötamisel tekib tolmu või lendavaid osi. Kui need osad võivad olla kuumad, kandke lisaks kuumuskindlat põllet.

Kandke kogu aeg nägemiskaitset. Kandke kogu aeg kiivrit.

10. Ühendage tolmu eemaldamise seade.

Kui seadmel on tolmu eemaldamise ja kogumise seadmete ühendamise võimalus, veenduge, et need on ühendatud ja et neid kasutatakse õigesti.

11. Kasutage toitekaablit õigesti.

Mitte kunagi ärge tõmmake tööriista pistikupesast eemaldamiseks juhtmetest. Hoidke toitekaabel eemal kuumusest, õlist ja teravatest servadest. Mitte kunagi ärge kandke tööriista toitekaablist hoides.

12. Kinnitage detail.

Võimalusel kasutage detaili hoidmiseks pitskruvisid või kruustange. See on ohutum kui käega kinnihoidmine ja nii on teil mõlemad käed töötamiseks vabad.

13. Ärge küünitage.

Seiske kogu aeg kindlalt ja hoidke tasakaalu.

14. Hoolitsege tööriistade eest.

Hoidke lõiketarvikuid terava ja puhtana – nii töötavad need paremini ja ohutumalt. Järgige juhiseid määrimise ja tarvikute vahetamise kohta. Kontrollige tööriistu regulaarselt ning kahjustuste avastamisel laske need parandada volitatud teeninduskeskuses. Hoidke käepidemed ning lülitid kuivad, puhtad ning vabad õlist ja määretest.

15. Tööriistade lahtiühendamine.

Kui tööriista ei kasutata, enne hooldamist ning tarvikute (näiteks terad, otsakud ja lõikurid) vahetamist eemaldage tööriist vooluvõrgust.

16. Eemaldage reguleerimis- ja mutrivõtmed.

Kujundage endale harjumus kontrollida enne tööriista kasutamist, kas reguleerimis- ja mutrivõtmed on selle küljest eemaldatud.

17. Vältige seadme soovimatut käivitumist.

Ärge kunagi kandke tööriista, sõrm lülitil. Enne tööriista vooluvõrku ühendamist veenduge, et see on välja lülitatud.

18. Kasutage välitingimustesse sobivaid pikenduskaableid.

Enne kasutamist kontrollige pikenduskaablit ning kahjustuste avastamisel vahetage välja. Tööriista kasutamisel väljas kasutage ainult välitingimustesse mõeldud pikenduskaableid, millel on vastav tähistus.

19. Säilitage valvsus.

Jälgige, mida te teete. Toimige mõistlikult.

Ärge kasutage elektritööriista väsinuna ega alkoholi või narkootikumide mõju all olles.

20. Kontrollige kahjustunud osade puudumist.

Enne kasutamist vaadake tööriista toitekaabel hoollega üle, et teha kindlaks, kas see töötab korralikult ja täidab oma ettenähtud funktsiooni. Veenduge, et liikuvad osad on õiges asendis ega ole kinni kiilunud, detailid on terved ja kinni ning puuduvad muud tingimused, mis võivad mõjutada tööriista tööd. Kui kaitse või mõni muu osa on kahjustatud, peab selle parandama või välja vahetama volitatud teeninduskeskus, v.a. juhul, kui selles kasutusjuhendis on öeldud teisiti. Laske vigastatud lülitid välja vahetada volitatud teeninduskeskuses.

Ärge kasutage tööriista, kui seda ei saa lülitist sisse ja välja lülitada.

Ärge proovige teha ise parandustöid.



HOIATUS! Mis tahes tarvikute või lisaseadmete kasutamine või seadme kasutamine viisil, mida selles kasutusjuhendis ei soovitata, võib põhjustada kehavigastuse ohtu.

21. Laske oma tööriist remontida kvalifitseeritud isikul.

See elektritööriist on vastavuses oluliste ohutusnõuetega. Parandustöid võivad teha ainult kvalifitseeritud isikud originaalvaruosid kasutades; vastasel korral võib kasutajale tekkida märkimisväärne oht.

Lauale paigaldatavate eeringisaagide täiendavad ohutuseeskirjad

- See masin on varustatud spetsiaalselt konfigureeritud toitejuhtmega (M-tüübi tarvik). Kui toitejuhe on kahjustatud või muidu defektiga, tuleb see tootja või muud volitatud remondiagendi poolt välja vahetada.
- Enne töö algust veenduge, et kõik lukustusnupud ja fikseerimishoovad on kinni.
- Ärge kunagi kasutage masinat ilma kinnitamata kaitseteta, eriti pärast režiimi muutmist. Ärge kasutage masinat, kui kaitsekatted ei tööta või kui kaitsekatted pole korralikult hooldatud.
- Mitte kunagi ärge viige kätt saelehe lähedale, kui saag on ühendatud vooluvõrku.
- Mitte kunagi ärge püüdke peatada kiiresti liikuvat seadet tööriista või muu eseme

- surumisega vastu saelehte; see võib põhjustada tahtmatult raske õnnetuse.
- Enne mis tahes tarvikute kasutamist lugege kasutusjuhendit. Tarvikute vale kasutamine võib põhjustada kahjustusi.
 - Valige õige ketas lõigatava materjali jaoks.
 - Saelehe või ebaühtlase materjali käsitlemisel kasutage hoidikut või kandke kindaid.
 - Enne kasutamist veenduge, et saeleht on korralikult kinnitatud.
 - Veenduge, et saeleht pöörleb õiges suunas. Hoidke saeleht teravana.
 - Ärge kasutage vahepukse saelehe sobitamiseks spindlile. Sobiva saelehe kohta vaadake tehnilisi andmeid. Kasutage ainult selles kasutusjuhendis kindlaks määratud saelehti, mis vastavad standardile EN 847-1.
 - Kaaluge spetsiaalsete müra vähendavate saelehtede kasutamist.
 - Ärge kasutage kiirloometerasest saelehti.
 - Ärge kasutage pragunenud ega muul viisil kahjustunud saelehti.
 - Enne lüliti vabastamist tõstke saeleht detailis olevast pilust välja.
 - Kaldsaagimisel veenduge, et saepea konsool on kindlalt fikseeritud.
 - Ärge asetage midagi vastu ventilaatori mootori võlli toetamiseks.
 - Saelehe kaitse tõuseb automaatselt, kui konsool tuuakse alla; see läheb alla saelehe kohale, kui tõsta saepea konsool üles. Kaitset võib tõsta käsitsi saelehe paigaldamisel ja eemaldamisel ning sae kontrollimisel. Mitte kunagi ärge tõstke saelehe kaitset käsitsi, kui saag ei ole välja lülitatud.
 - Hooldage seadet ümbritsevat ala korralikult ning eemaldage sellelt lahtine materjal, näiteks laastud ja ärälõigatud tükid.
 - Kontrollige regulaarselt, et mootori ventilatsioonivad on puhtad ja vabad laastudest.
 - Katkestage sae ühendus vooluvõrguga enne ketaste vahetamist või hoolduse läbiviimist.
 - Mitte kunagi ärge tehke mingeid puhastus-ega hooldustöid, kui seade veel töötab ja pea ei ole algasendis.
 - Eerungi, kaldlõigete või ühenderungilõigete sooritamisel reguleerige liugeerungi latti, tagamaks kasutusalaale sobiva vahe (joonis P).
 - Hoiduge ärälõigatud osade või muude töödetailli osade eemaldamisest tööalalt, kui saag töötab ja saagimispea pole seisuasendis.
 - Kontrollige enne töö alustamist, et masin oleks paigaldatud tasasele ja piisavalt stabiilsele pinnale.
 - Mitte kunagi ärge saagige kergeid sulameid, eriti magneesiumsulameid.
 - Ärge kasutage abrasiivseid ega teemantsaekettaid.
 - Õnnetuse või seadme tõrke korral lülitage seade kohe välja ja eemaldage vooluvõrgust.
 - Teatage tekkinud tõrkest ning tähistage seade sobival viisil, et vältida teiste inimeste töötamast vigase seadmega.
 - Kui saeleht kiilub saagimisel liiga kõvasti vajutamise tõttu, lülitage seade välja ja eemaldage see vooluvõrgust. Eemaldage detail ja veenduge, et saeleht liigub vabalt. Lülitage seade sisse ja alustage saagimist uuesti väiksemat jõudu rakendades.
 - Tagage, et teie seisate alati lõikejoonest vasakul või paremal.
 - Tagage piisav üld- või kohtvalgustus.
 - Tagage operaatori piisav ettevalmistus masina kasutamiseks ja reguleerimiseks.
 - Lülitage masin välja, kui see on järelevalveta.
 - Puidu saagimisel ühendage saag tolmuaerastusseadmega. Arvestage alati tolmuga kokkupuute tegureid, nagu näiteks:
 - töödeldava materjali tüüp (puittaastplaat tekitab rohkem tolmu kui puit);
 - saelehe korrektne reguleerimine;
 - tagage kohaliku äratõmbe ja tõmbekappide, tõkestite ja kanalite korrektne reguleerimine;
 - tolmuaerasti õhu kiirusega vähemalt 20 m/s.
 - Veenduge, et kõik lehed ja äärikud on puhtad ning rõnga süvendatud küljed on vastu lehte. Pingutage sae võlli mutrit.
 - Tagage, et saeleht on terav ja asetseb nõuetekohaselt.
 - Tagage, et saelehele märgitud kiirus on vähemalt võrdne saele märgitud kiirusega.
 - Ärge püüdke töötada muu kui etteantud pingega.
 - Ärge kandke lehele selle töötamise ajal määreid.
 - Tagage, et kõrvalseisjad ei seisa masina taga.
 - Kinnitage oma turvalisuse tagamiseks seade alati tööpingile, kasutades polte läbimõõduga 8 mm ja pikkusega 80 mm.
 - Sirgete ristlõigete sooritamisel reguleerige vasakpoolset latti õigesti, et tagada maksimaalselt 5 mm vahe saelehe ja latti vahel.
 - Töölamp on mõeldud tööpiirkonna valgustamiseks, kuid see pole ohutusseade.

- *Transportimisel tuleb tagada, et saelehe ülaosa on täielikult kaetud, nt ülemise kaitsekattega.*

Täiendavad ohutuseeskirjad saepingirežiimil

- *Kui lõhikplaat on kulunud, vahetage see välja.*
- *Mitte kunagi ärge kasutage saagi ilma lõhikplaadita.*
- *Ärge kunagi lõigake, kui kiilnuga ja/või ülemine kaitsekate on eemaldatud.*
- *Lisatoeta on masin projekteeritud kandma järgmiste maksimummõõtmega töödetaile:*
 - *Kõrgus 51 mm × laius 500 mm × pikkus 700 mm.*
 - *Suuremad töödetaileid tuleb toetada sobiva lisalauaga.*
- *Ärge kasutage ühtegi saelehte peale selles, mis on toodud **Tehnilistes andmetes**. Tagage, et kiilnuga ei ole paksem kui saelehe soone laius ning mitte peenem kui ketta keha.*
- *Veenduge, et leht keerleb õiges suunas ja et hambad on saepingi esikülje suunas.*
- *Enne töö algust veenduge, et kõik fikseerimishoovad on kinni.*
- *Veenduge, et kiilnuga on õige kaugusega lehest - maksimaalselt 5 mm.*
- *Hoidke käed saelehe liikumisrajast eemal.*
- *Katkestage sae ühendus vooluvõrguga enne ketaste vahetamist või hoolduse läbiviimist.*
- *Kasutage alati tõekepulka. Ärge kunagi lõigake alla 30 mm töödetaile.*
- *Kasutage alati tõekepulka ning ärge asetage käsi lõikamise ajal saelehele lähemal kui 160 mm.*
- *Hoidke tõekepulk alati oma kohal, kui see pole kasutusel.*
- *Ärge sirutage saelehe taha.*
- *Ärge seiske seadme peal.*
- *Ärge kasutage ülemist kaitsekate käitlemiseks või transportimiseks.*
- *Reguleerige paralleelset juhtlatti õigesti, et vältida kokkupuudet ülemise kaitsemega.*
- *Tagage, et saepink on valitud kõrgusel täielikult fikseeritud.*
- *Ärge kasutage saagi muude materjalide lõikamiseks peale puidu.*
- *Ärge kasutage masinat soonelõikamiseks, astmetaoliste sisselõigete tegemiseks või kanalite sisselõikamiseks.*
- *Tagage, et saepea konsool on kindlalt kinnitatud, kui saete saepingi režiimil. Kasutage masinat ainult juhul, kui saepingi laud on horisontaalses asendis.*

Täiendavad ohutuseeskirjad eerungisae režiimi jaoks

- *Tagage, et eerungisae režiimis on saelehe ülaosa täielikult kaetud. Ärge kunagi eemaldage ülemist saelehe kaitsekate, kui kasutate masinat eerungisae režiimis.*
- *Mitte kunagi ärge saagige lühemaid detaile kui 250 mm.*
- *Lisatoeta on masin projekteeritud kandma järgmiste maksimummõõtmega töödetaile:*
 - *Kõrgus 85 mm × laius 160 mm × pikkus 550 mm.*
 - *Suuremad töödetaileid tuleb toetada sobiva lisalauaga.*
- *Kinnitage töödetaileid alati kindlalt.*
- *Ärge asendage leedlambiga töötuld teise tüübiga. Remonditööd võib teha ainult tootja või volitatud DEWALT remondiagent.*



HOIATUS! Soovitame kasutada rikkevoolukaitset, mille rakendumisvool on 30 mA või vähem.

Muud ohud

Saagide kasutamisega kaasnevad järgmised ohud:

- *pöörleva osa puudutamisest tekitatud vigastused.*

Ka asjakohaste ohutusnõuete järgimisel ja turvaseadeldiste kasutamisel ei saa teatud ohte vältida. Need on järgmised:

- *Kuulmiskahjustused.*
- *Pöörleva saelehe katmata osade poolt põhjustatud õnnetuste oht.*
- *Vigastuse oht tera vahetamisel.*
- *Sõrmede muljumise oht kaitsete avamisel.*
- *Puidu (eriti tamme, kase ja MDF-plaatide) saagimisel tekkiva tolmu sissehingamisest põhjustatud terviseohud.*
- *Kõrvalseisjatele lennanud detailist tingitud vigastusohu risk.*
- *Õnnetusohu, mis on tingitud lendavatest metalliosakestest, kui lõigata latti.*
- *Tuleoht, mis tuleneb äärmuslikust tolmukogusest, kui regulaarselt ei koristata.*
- *Kontrollimata olukordade oht, kui kasutatakse keskkonnamtemperatuuril, mis jääb alla -10 °C või üle +45 °C.*

Mürataset mõjutavad järgmised tegurid:

- *saetav materjal;*
- *saelehe tüüp;*
- *etteandjõud.*

Tolmuga kokkupuudet mõjutavad järgmised tegurid:

- *kulunud saeleht;*
- *tolmuärasti õhu kiirusega alla 20 m/s;*
- *töödetali ebatäpne juhtimine.*

Tähistused tööriistal

Tööriistal on kasutatud järgmisi sümboleid:



Ohutu kasutamise hoiatus



Enne kasutamist lugege kasutusjuhendit



Kandekoht.

ANDMEKOODI ASUKOHT (JONIS 2)

Kuupäevakood (ii), mis sisaldab ka tootmisaastat, on trükitud korpusele.

Näiteks:

2016 XX XX
Tootmisaasta

Pakendi sisu

Pakend sisaldab järgmist:

- 1 Nurgasaag
- 1 Saeketas*
- 1 Paralleeljuhiku süsteem (A5, joonis 9A)
- 1 Ülemine kettakaitse
- 1 Tõukepulk*
- 1 T30 tähtmutrivõti*
- 1 T40 tähtmutrivõti*
- 1 Materjali kinnituskruvi
- 1 Kasutusjuhend

* *Sae külge paigaldatud*

- Veenduge, et tööriist, selle osad ega tarvikud ei ole transportimisel kahjustada saanud.
- Võtke enne kasutamist aega, et kasutusjuhend põhjalikult läbi lugeda ja endale selgeks teha.

Kirjeldus (joonised 1–4)



HOIATUS: Ärge kunagi ehitage elektritööriista ega selle ühtki osa ümber. See võib põhjustada kahjustuse või kehavigastuse.

JONIS 1

- a. Sisse-/väljalülitamise lüliti
- b. Juhtkäepide
- c. Pea luku vabastushoob

- d. Töötule toitelüliti
- e. Saepingi laua lukustusnupp 2
- f. Saeleht
- g. Liigutatav alumine lehe kaitsekate
- h. Latt, paremakäelise küljel
 - i. Fikseeritud laud
 - j. Lõhikplaat
 - k. Sae lõhik
 - l. Pöördlaud/eerungi haru
- m. Eerungi nupp
- n. Eerungifiksaator
- o. Eerungiskaala
- p. Latt, vasakukäelise küljel (liug)
- q. Kinnitusavand
- r. Tald
- s. Lohk käe jaoks
- t. Juhiku soon
- u. Vasaku külje lati klammerdusnupp
- v. Alumised tolmu kogumispordid
- w. Saepingi laud
- x. Kiilnuga
- y. Ülemine saelehe kaitse
- z. Ülemine tolmu kogumisport

JONIS 2

- aa. Tõukepulk
- bb. Saepingi laua lukustusnupp 1
- cc. Pea lukustustihvt
- dd. Kaldenäidik
- ee. Kaldeskaala
 - ff. Võlliluku nupp
- gg. T30 tähtvõti
- hh. T40 tähtvõti
 - ii. Kuupäevakood

JONIS 3

- jj. Kalde klambri käepide

Lisavarustus

JONIS 4

- kk. Detaili tugi, DE7023-XJ, DE7033-XJ

SIHTOTSTARVE

Teie D27113 lauale paigaldatav eerungisaag on arendatu välja professionaalseks rakendamiseks. Suure täpsusega masinat saab kergesti ja kiiresti

seadistada ristlõikeks, kaldlõikeks, eerungiks või kombineeritud eerungiks.

Seade on projekteeritud lehe nominaalse diameetriga 305 mm karbiidhammastega saelehega professionaalseks puidu ja analoogsete materjalide lõikamiseks.

ÄRGE kasutage niisketes või märgades tingimustes ega plahvatusohtlike gaaside või vedelike läheduses.

Needlauale paigaldatavad eerungisaed on professionaalsed elektritööriistad. **ÄRGE** lubage lastel tööriista puudutada. Kogenematute kasutajate puhul on vajalik juhendamine.

- **Väikesed lapsed ja nõrk tervis.** See seade ei ole mõeldud ilma järelevalveta kasutamiseks väikeste laste või füüsiliselt nõrkade isikute poolt.
- See toode pole mõeldud kasutamiseks inimestele (k.a lapsed), kellel on vähendatud füüsilised, sensoorsed või vaimsed võimed; puuduvad kogemused, teadmised või oskused, välja arvatud siis, kui neid superviseerib nende turvalisuse eest vastutav isik. Lapsi ei tohi kunagi jätta selle tootega üksi.



HOIATUS! Ärge kasutage seadet muuks kui ettenähtud otstarbeks.

Elektriohutus

Elektrimootor on kavandatud vaid ühe pinge jaoks. Veenduge alati, et toitepinge vastab andmesildile märgitud väärtusele.



Teie DEWALTi tööriist on topeltisolatsiooniga vastavalt standardile EN 61029; seetõttu pole maandusjuhet vaja.



HOIATUS: 115 V seadet tuleb käitada läbi tõrkekindla eraldustrafo, mille primaar- ja sekundaarmähis on üksteisest maandusega eraldatud.

Kui toitekaabel on kahjustatud, tuleb see vahetada spetsiaalselt valmistatud kaabli vastu, mis on saadaval DEWALTi hooldusorganisatsiooni kaudu.

Toitepistiku vahetamine (ainult Suurbritannia ja Iirimaa)

Kui on vaja paigaldada uus toitepistik, toimige järgmiselt:

- Kõrvaldage vana pistik ohutult.
- Ühendage pruun juhe uue pistiku faasiklemmiga.
- Ühendage sinine juhe neutraalklemmiga.



HOIATUS: Maandusklemmiga ühendust ei looda.

Järgige kvaliteetsete pistikutega kaasasolevaid paigaldusjuhiseid. Soovitatav kaitse: 13 A.

Toitepistiku ühendamine 115 V seadmega (vaid Suurbritannia ja Iirimaa)

Pistikut tohib paigaldada pädev tehnik. Kahtluse korral võtke ühendust volitatud DEWALTi remondiagendi või kvalifitseeritud elektrikuga.

Pistik peaks vastama standardile BS EN 60309 (BS4343), 16 A, maanduskontakt asendis 4h.

Pikenduskaabli kasutamine

Kui pikenduskaabel on vajalik, kasutage heakskiidetud 3-soonelist pikenduskaablit, mis sobib selle tööriista sisendvõimsusega (vt **Tehnilised andmed**). Minimaalne juhtme ristlõige on 1,5 mm²; maksimaalne pikkus 30 m.

Kaablrulli kasutamisel kerige kaabel alati täielikult lahti.

KOKKUPANEMINE



HOIATUS: Vigastusohu vähendamiseks lülitage seade välja ja eemaldage vooluallikast enne lisaseadmete paigaldamist ja eemaldamist, seadistuste tegemist või remonti. Veenduge, et lüliti on asendis OFF (väljas). Juhuslik käivitumine võib põhjustada vigastuse.

Lahtipakkimine

Võtke saag pakendist ettevaatlikult välja.

Kinnitustööriistade hoiustamine (joonis 2)

Masinaga koos varustatakse järgmiste tööriistadega:

- 1 T30 tähtvõti (gg)
- 1 T40 tähtvõti (hh)

- Hoiustage kindlasti tööriistad iga kord kui olete neid koostes või reguleerimisel kasutanud.

Pingile kinnitamine (joonis 1)

- Pingile kinnitamiseks on kõigil neljal jalal (r) augud (q). Eri suurusega poltide kasutamiseks on kaks erineva suurusega auku. Kasutage vaid ühte auku, mõlemat ei ole tarvis kasutada. Soovitame kasutada polte

läbimõõduga 8 mm ja pikkusega 80 mm. Kinnitage saag kindlalt, et vältida selle liikumist. Ümberpaigutamise võimalduseks võib tööriista kinnitada 12,5 mm paksusele või paksemale vineerile, mille võib seejärel kinnitada pitskruidudega tööalusele või viia teise kohta ja uuesti kinnitada.

- Sae kinnitamisel vineeritüki külge veenduge, et kinnituskruidid ei tule teiselt poolt välja. Vineeritükk peab olema tihedalt vastu tööalust. Sae kinnitamisel mis tahes tööpinna külge kasutage jalgu (r), milles on kinnituskruidide augud. Teiste kohtade kasutamine kinnitamiseks takistab sae õiget tööd.
- Kinnijäämise või ebatäpsuse vältimiseks veenduge, et kinnituspind ei oleks kõver ega muul moel ebatasane. Kui saag kõigub alusel, asetage ühe saejala alla õhuke tükk materjali, nii et saag seisab kinnituspinnal kindlalt.

Ülemise lehe kaitsekatte paigaldamine (joonis 5A, 5B)

Ülemine lehe kaitsekate (y) on loodud kiireks ja lihtsaks kinnitamiseks kiilnoa (x) külge, kui masin on saepingi režiimi jaoks üles seatud.

1. Vabastage lehe kaitsekatte polt (II) ja jätke lehe kaitsekatte mutter (mm) heksagonaalsesse taskusse.
2. Hoides kaitsekattet horisontaalselt, joondage pilu kaitsekatte taga kiilnoaga.
3. Langetage kaitsekate üle kiilnoa veendumaks, et polt võlli siseneb süvendisse.
4. Sisestage polt avasse ja pingutage T30 tähtvõtmega. Uue saelehe hambad on väga teravad ja võivad ohtlikud olla.
5. Ärge pingutage üle. Ülemine lehe kaitsekate peab langema vabalt kaitsekattele.

Detaili kinnitamine (joonis 17A, 17B)



HOIATUS: Klammerdatud, tasakaalustatud ja kinnitatud detail võib enne lõikamist minna tasakaalust välja pärast lõike tegemist. Tasakaalustamata koorem võib kallutada saagi või mis tahes muud, mille külge on saag kinnitatud, nagu laud või tööpink. Kui teha lõiget, mille tagajärele võib tekkida tasakaalutus, tuleb detail korralikult toestada ning tagada, et saag on tugevalt stabiilse pinnal külge kinnitatud. Või tekkida kehavigastusi.



HOIATUS: Klamber peab olema kinni sae aluse kohal, kui klambrit kasutatakse. Kinnitage detail alati sae aluse külge - mitte ühegi muu tööala külge. Tagage, et klambri jalg pole kinnitatud sae aluse ääre külge.



ETTEVAATUST: Kasutage alati tööfiksaatorit, et säilitada kontroll ja vähendada detaili kahjustamise ja kehavigastuste ohtu, kui käed peavad olema lõikamise ajal kettast 160 mm kaugusel.

Kasutage materjali klambrit (a14), mis on teie saega kaasas. Muud abivahendid, nagu vedruklambrid, tala klambrit või C-klambrit võivad sobida teatud suuruses ja kujuga materjalide puhul. Vasak või parem lattu libiseb küljelt küljele, et aidata fikseerida.

KLAMBRI PAIGALDAMINE

1. Sisestage see lattu taga olevasse auku. Klamber peaks olema esiküljega eeringisae selja suunas. Tagage, et klambri varda süvend on täiesti eeringisae alusesse sisestatud. Kui süvend on nähtav, siis pole klamber kinnitatud.
2. Keerake klambrit 180° eeringisae esikülje suunas.
3. Vabastage nupp, et reguleerida klambrit üles või alla, siis kasutage detailseks kohandamiseks nuppu, et kinnitada klamber tugevalt detaili külge.

MÄRKUS: Asetage klamber alusest paremale, kui lõikate kaldega. TEHKE ALATI VÄLJALÜLITATUD SAEGA PROOVILIIGUTUSI ENNE LÕPULÕIKEID, ET KONTROLLIDA KETTA LIIKUMISRADA. TAGAGE, ET KLAMBER EI SEGA SAE VÕI KATTE LIIKUMIST.

Saelehe väljavahetamine (joonised 1, 2, 6A–6C)



HOIATUS: Vigastusohu vähendamiseks lülitage seade välja ja eemaldage vooluallikast enne lisaseadmete paigaldamist ja eemaldamist, seadistuste tegemist või remonti. Veenduge, et lüliti on asendis OFF (väljas). Juhuslik käivitumine võib põhjustada vigastuse.



HOIATUS: Uue saelehe hambad on väga teravad ja võivad ohtlikud olla.



HOIATUS: Pärast ketta paigaldamist või vahetamist veenduge alati, et kaitsekate katab ketast täies ulatuses.



HOIATUS! Saelehte tohib välja vahetada ainult kirjeldatud viisil. Kasutage ainult saelehti, mis on toodud Tehnilistes andmetes; kat. nr: DT4260 on soovitatav.

TÄHTIS: Uue lehe paigaldamiseks peab saepea olema oma kõrgeimas asendis. Vt Saepingi režiimi asendamise eerungisaega.

1. Vajutage ja hoidke parema käega all võlliluku nuppu (ff).
2. Vasaku käega kasutage T40 tähtvõtit, et keerata ja lukustada saeleht oma kohale.

MÄRKUS: Ketta lukustuskrivil on vasakukäeline keere, mistõttu tuleb keerata päripäeva vabastamiseks.

3. Vabastage võlliluku nupp süsteemi vabastamiseks.
4. Vajutage alla pea luku vabastamise hoob (c), et vabastada alumine kaitse (g), seejärel tõstke alumine kaitse nii kaugele kui võimalik.
5. Eemaldage saelehe kinnituskruvi (nn) ja lehest välimine võllirõngas (oo). Eemaldage ettevaatlikult saeleht.

TÄHTIS: Veenduge, et siseäärik ja mõlemad uue ketta küljed on puhtad ja tolmuvabad.

6. Paigaldage uus saeleht (f) õla (pp) peale, mis on tihedalt vastu sisemist võllirõngast (qq), veendudes, et saelehe alumisel serval on hambad suunatud sae tagumise osa poole (kasutajast eemale).
7. Viige ketas ettevaatlikult asendisse ja vabastage alumise ketta kaitse.
8. Paigaldage välimine võllirõngas.
9. Keerake saelehe kinnituskruvi (nn) kinni, keerates seda vastupäeva ja hoides võlliluku nuppu (ff) all.
10. Asetage tähtvõti nende hoiukohta.

REGULEERIMINE



HOIATUS: Vigastusohu vähendamiseks lülitage seade välja ja eemaldage vooluallikast enne lisaseadmete paigaldamist ja eemaldamist, seadistuste tegemist või remonti. Veenduge, et lüliti on asendis OFF (väljas). Juhuslik käivitamine võib põhjustada vigastuse.

Saelehe reguleerimine (joonis 6C)

Kui saelehe käivitamise ja seiskamise ajal väriseb, siis reguleerige seda järgmiselt:

1. Keerake lahti lehe lukustuskruvi (nn), mis on väljaspool võlli kraed (oo), ja keerake saelehte (f) veerand pööret.
2. Keerake lehe lukustuskruvi taas kinni ja kontrollige, kas saeleht veel väriseb.
3. Korrake eeltoodud samme, kuni saelehe värin on kõrvaldatud.

Eerungisaeg režiimi reguleerimine

Eerungisaag on tehases täpselt reguleeritud. Kui transportimise, käitlemise või muu põhjuse tõttu tuleb saagi uuesti reguleerida, järgige allpool toodud samme. Pärast reguleerimist peaks saag jääma täpseks.

SAEPINGI REŽIIMI ASENDAMINE EERUNGISAEGA (JOONIS 1, 2)

Saepea tõstmiseks kõrgeimasse asendisse

- Vajutage alla saepingi laud (w) ja sirutage välja lukustustihvt (cc).
- Samal ajal kui hoiate saepingi lauda, vabastage ettevaatlikult allapoole suunatud surve ja laske saepeal tõusta täiskõrgusele.

SAELEHE KONTROLLIMINE JA REGULEERIMINE LATI JÄRGI (JOONIS 1, 7A, 7B)

1. Vabastage eerungi nupp (m) ja suruge alla eerungipiirikut (n) eerungikonsooli (l) vabastamiseks.
2. Pöörake eerungi haru, kuni riiv leiab selle 0° eerungi asendist. Ärge pingutage nuppu.
3. Tõmmake saepead täpselt nii palju allapoole, et saeleht hakkab sisenema lõhikplaati (k).
4. Asetage nurgik (rr) fikseeritud lauale (i) ning vastu saelehte (f).
5. Keerake eerungi nupp kõvasti kinni.



HOIATUS: Ärge puudutage nurgikuga saelehe hambaid.

6. Reguleerimisvajaduse korral toimige järgmiselt:
Keerake lahti eerungiskaala kruvid (ss) ja nihutage skaalat/eerungi haru agregaat vasakule või paremale või kuni saeleht on 90° nurga all nurgikuga mõõdetuna.

- Keerake kruvid (ss) uuesti kinni. Ärge pöörake eeringinäidiku näidule praegu tähelepanu.

REGULEERIGE EERUNGINÄIDIKUT (JONIS 7B)

1. Vabastage eeringi nupp (m) ja suruge alla eeringipiirikut (n) eeringikonsooli (l) vabastamiseks.
2. Liigutage eeringikonsooli, et seada eeringinäidik (tt) nullasendisse, nagu näidatud joonisel 7B.
3. Vaadake näidikut (tt) ja eeringiskaalat (o). Kui näidik ei näita täpselt nulli, keerake lahti kruvi, liigutage eeringinäidikut (uu), nii et see näitab 0°, ning keerake kruvi kinni.
4. Keerake eeringinupp (m) kõvasti kinni.

SAELEHE JA LAUA VAHELISE ASENDI KONTROLLIMINE JA REGULEERIMINE (JONISED 1, 3, 7C, 7D)

1. Vabastage kalde fikseerimise nupp (jj).
2. Vajutage saepead paremale, tagamaks, et see on täiesti vertikaalne, ja keerake kaldenurga riivi käepide kinni.
3. Tõmmake pead täpselt nii palju allapoole, et saeleht hakkab sisenema lõhikplaati (k).
4. Asetage nurgik (rr) vastu lati vasakut poolt ja saelehete (f).



HOIATUS: Ärge puudutage nurgikuga saelehe hambaid.

5. Reguleerimisvajaduse korral toimige järgmiselt:
 - Keerake lahti kaldenurga riivi käepide (jj) ja keerake vertikaalasendi reguleerimise fiksaatorkruvi (xx) (kasutades T30 tähtvõtit) sisse või välja kuni saeleht on nurgikuga mõõdetuna 90° nurga all.
 - Kui kaldenäidik (dd) ei näita kaldeskaalal (ee) nulli, keerake lahti näidiku kinnituskruvi (ww) ja nihutage näidikut vastavalt vajadusele.
6. Pingutage kaldenurga riivi käepidet (jj).

LATI REGULEERIMINE (JONIS 1)

Lati ülemist vasakut osa on võimalik reguleerida vasakule, nii et saagi oleks võimalik pöörata 45° vasakule ja paremale.

Lati reguleerimiseks

1. Vabastage vasakpoolse lati kinnituspupp (u) ja lükake latt (p) vasakule.
2. Pöörake väljalülitatud saagi ja kontrollige vahekaugust. Reguleerige latti nii, et see

oleks saelehele võimalikult lähedal ja toetaks maksimaalselt detaali, kuid ei takistaks konsooli üles ja alla liikumist.

3. Keerake nupp kõvasti kinni.



HOIATUS: Lati juhiku soon (t) võib saetolmuga ummistuda. Kui kasutate madalsurveõhku, saate puhuda mustuse ja tolmu ära, et teha lati juhiku soon puhtaks.

KALDENURGA KONTROLLIMINE JA REGULEERIMINE (JONISED 7C, 7D)

1. Vabastage vasakpoolse lati kinnituspupp (u) ja lükake vasakpoolse lati ülemine osa nii kaugemale vasakule, kui see läheb.
2. Keerake lahti kaldenurga riivi käepide (jj) ja kallutage saepea üleni vasakule. See on 45° kaldenurgaga asend.
3. Reguleerimisvajaduse korral toimige järgmiselt:
 - Keerake kaldenurga reguleerimise fiksaatorkruvi (v v), kasutades vastavalt vajadusele T30 tähtvõtit sees või väljas, kuni kaldenäidik (dd) on suunaga 45°.



HOIATUS: Antud reguleerimise käigus on soovitatav kanda saepea raskust seda hoides. See lihtsustab reguleerkrui keeramist.

Saepingi režiimi reguleerimine

EERUNGISAE ASENDAMINE SAEPINGI REŽIIMIGA (JONIS 1, 2)

1. Asetage ketas 0° ristlõikeasendisse koos kinnitatud eeringinupuga (m).
2. Lukustage saepea madalaimas asendis, vajutades pea luku vabastushooba (c) pea langetamiseks, seejärel vajutage pea lukustustihvt (cc) oma kohale.
3. Paralleelse juhtlati (zz) paigaldamiseks vt **Paralleelse juhtlati paigaldamine ja reguleerimine**.

KIILNOA REGULEERIMINE (JONIS 1, 8A, 8B)

Kiilnoa ülaosa (x) õige asend on mitte rohkem kui 2 mm allpool saelehe kõrgeimat hammast ja raadiusenoa korpus peab asuma kuni 5 mm saelehe hammastest.

1. Tõstke saepea kõrgeimasse asendisse.
2. Seadke saepingi laud poolele kõrgusele, et saada juurdepääs kahele kruvile, mis hoiavad kiilnuga.
3. Vabastage 2 kruvi (yy) T40 tähtvõtmega, et võimaldada riivnoal liikuda üles ja alla.

4. Lükake riivnuga (x) kas üles või alla, kuni õige asend on saavutatud.
5. Keerake kaks kruvi (yy) tugevalt kinni.

SAEPINGI LAUA REGULEERIMINE (JONIS 1, 2)

Lauda (w) saab käsitsi üles ja alla nihutada ja seda hoiavad vajalikul kõrgusel kaks lukustusnuppu.

1. Vabastage laua lukustusnupud 1 ja 2 (bb, e), kuid ärge neid eemaldage.
2. Seadke laud vajalikule kõrgusele.
3. Kõigepealt kinnitage laua lukustusnupp 1 (bb), seejärel kinnitage laua asend laua lukustusnupuga 2 (e).

PARALLEELSE JUHTLATI PAIGALDAMINE JA REGULEERIMINE (JONIS 1, 9A–9C)

1. Reguleerige saepingi laud (w) madalaimasse asendisse. Vt *Saepingi laua reguleerimine*.
2. Libistage juhtlati koosteklamber (a3) paremat peale. Klammerdusplaat sulgub laua esikülje tagant.
3. Tõstke lehe kaitsekate ja libistage paralleelne juhtlatt (zz) üles lehe vastu.
4. Vajutage juhtlati kooste hoob (a2) alla, et kinnitada latt oma kohale.
5. Kontrollige, et latt (zz) oleks saelehega paralleelne.
6. Reguleerimisvajaduse korral toimige järgmiselt:
 - Vabastage juhtlati kooste reguleerimisnupp (a1), kinnitades lati klambri toe (a7) külge.
 - Reguleerige latti nii, et see oleks saelehega paralleelne, kontrollides lati ja saelehe vahelist kaugust saelehe esi- ja tagaosas.
 - Pärast reguleerimist keerake reguleernupp uuesti kinni ja kontrollige uuesti, kas latt on saelehega paralleelne.

TÄHTIS: Tagastage lehe kaitsekate oma algasendisse pärast seda, kui reguleerimistööd on tehtud.

7. Kontrollige, et juhtlati kooste näidik (a4) on suunatud skaalal nulli peale. Kui näidik ei näita täpselt nulli, keerake lahti juhtlati kooste kruvi (a6), liigutage näidikut, nii et see näitab 0, ning keerake kruvi kinni.

Varras on pööratav: detaili saab juhtida mööda 52 mm või mööda 8 mm esikülge, et võimaldada tõukepulga kasutamist, kui saagida õhukesi detaile pikkupidi.

TÄHTIS: Kontrollige, et latt oleks saelehega alati paralleelne, kui vahetate latti.

1. 8 mm või 52 mm jaoks seadistamiseks vabastage reguleerimise nupp (a1) ja libistage latt (zz) klammerdustoest (a7) välja.
2. Keerake latti ja libistage klammerdustugi uuesti pilusse, nagu näidatud.



HOIATUS:

- Kasutage 8 mm profiili madalata detailide pikisaagimiseks, et võimaldada juurdepääsu ketta ja lati vahelt tõukepulgale.
- Lati tagumine ots peaks olema kiilhoa esiosaga ühetasa.

Enne kasutamist

- Paigaldage sobiv saeleht. Ärge kasutage väga kulunud saelehti. Tööriista maksimaalne pöörlemiskiirus ei tohi ületada saelehel oma.
- Ärge proovige lõigata väga väikesi töödetaile.
- Laske saelehel vabalt lõigata. Ärge kasutage jõudu.
- Laske mootoril enne lõikamise alustamist täiskiiruseni jõuda.
- Veenduge, et kõik lukustusnupud ja pitskruvide käepidemed on kinnitatud.
- Kinnitage detail.
- Ärge saagige selle saega raudmaterjale (rauda ega terast) ega müüritist! Ärge kasutage abrasiivseid kettaid!
- Kui lõikate mittemetalseid materjale, kasutage alati sobivat DEWALTi saelehte koos -5° lõiketera erinurgaga. Veenduge, et kinnitage materjali oma kohale materjali klambriga.
- Kasutage kindlasti lõhikplaati. Ärge kasutage seadet, kui lõhik on laiem kui 10 mm.
- Tagage, et saetav materjal on kinnitatud.
- Avaldage tööriistale ainult kergest survet ning ärge avaldage saelehele küljesurvet.
- Vältige ülekoormamist.
- Eemaldage masinast alati pärast kasutamist tolm, et tagada alumise kaitsekatte nõuetekohane töö.
- Kui kasutate puidu või puidutooteid, ühendage alati kõigi tööde ajaks seade, mis vastab asjakohastele tolmumissiooni puudutavatele õigusaktidele.

KASUTAMINE

Kasutusjuhised



HOIATUS: Järgige alati ohutusjuhiseid ja asjakohaseid õigusakte.



HOIATUS: Vigastusohu vähendamiseks lülitage seade välja ja eemaldage vooluallikast enne lisaseadmete paigaldamist ja eemaldamist, seadistuste tegemist või remonti. Veenduge, et lüliti on asendis OFF (väljas). Juhuslik käivitamine võib põhjustada vigastuse.

Tähelepanu Suurbritannia kasutajatele on trükitud "puidutöomasinade regulatsioon 1974"-s ja kõikides hilisemates muudatustes.

Veenduge, et laua kõrgus ja stabiilsus on seadistatud teile sobivaks. Masina asukoht tuleb valida nii, et kasutajal oleks hea ülevaade ning seadme ümber piisavalt vaba ruumi detaili piiranguteta käsitlemiseks.

Vibratsiooni mõju vähendamiseks hoolitsege selle eest, et ümbritsev temperatuur ei oleks liiga madal, seade ja tarvikud oleksid hästi hooldatud ning detaili suurus sobiks sellele seadmele.

Sisse- ja väljalülitamine (joonis 1)

Toitenupul (a) on sisseehitatud kaitse voolukatkestuse eest: kui vool mingil põhjusel välja lülitatakse, tuleb lüliti teadlikult uuesti alla vajutada.

Masina sisselülitamiseks vajutage rohelist stardinuppu.

Masina väljalülitamiseks vajutage punast stoppnuppu.

TÖÖTULI (JOONIS 16A)

Töötule toitenupp (d) on eeringisae toitenupust (a) eraldi.

Tolmu eemaldamine (joonised 1 ja 10)

Masin on varustatud kolme 38 mm tolmu kogumispordiga, milles üks on ülemise lehe kaitsekatte (z) juures ja kaks all tagumises osas (v).

- Ühendage sobiv tolmu eemaldusseade, mis vastab asjakohastele tolmu emissiooni puudutavatele õigusaktidele.

Peamised saelõiked

LÕIKEKVALITEET

Saagimiskoha siledus sõltub väga paljudest teguritest, sealhulgas saetavast materjalist. Kui liistude ja muude täppistööde puhul on vajalik siledam saagimine, annab soovitud tulemuse terav (60 karbiidhambaga) saeleht ning aeglasem ja ühtlasem saagimine.



HOIATUS: Ärge laske materjalil saagimise ajal liikuda; kinnitage see kindlalt. Enne saepea konsooli tõstmist laske saelehel alati täielikult peatuda. Kui detaili tagumisel küljelt murduvad sellegipoolest ära väikesed puidutükid, kleepige lõikekohta veidi maalritepi. Saagige läbi teibi ja eemaldage ettevaatlikult teip.

EERINGISAE REŽIIMIS SAAGIMINE

Kaitsekatted on ohtlik saagida. Saagimise ajal peavad kaitsekatted paigaldatud olema.

Üldine käsitlemine

- I Eeringisae režiimil on saepea automaatselt lukustatud, kui ollakse saepea kõrgeimas asendis.
- Kui pigistada pea luku vabastushooba, avate saepea luku. Kui viia sae pea alla, tõmbub liikub alumine kaitse kokku.
- Ärge püüdke takistada madala lehe kaitsekatte liikumist algasendisse, kui lõikamine on lõpetatud.
- Maksimaalse võimaliku lõikekõrguse jaoks seadistage saepingi laud oma kõrgeimas asendis.
- D27113 saag suudab lõigata kuni 160 mm laiuseid detaile, mille kõrgus on 85 mm. Sobiva saelehe võimsuse kohta vaadake *Tehnilised andmed*. Detaili pikkus ei tohiks kunagi ületada aluslaustu ilma adekvaatse toestusega. Detaili ots ei tohi kunagi olla vähem kui 160 mm kettast eemal ilma täiendavate klammerdusvahenditeta.
- Töö ajal ärge hoidke käsi saelehele lähemal kui 160 mm. Kui lõikate lühikest materjali (minimaalselt 160 mm kettast vasakule või paremale), on vaja kasutada materjaliklambreid.
- Lõigatava materjali miinimumpikkus on 10 mm.
- Kui lõigata laua laiusest pikemat detaili, tuleb veenduda, et detail on stabiilne kogu oma täispikkuses. Toetage väljaulatuvaid detaili osi vastavalt vajadusele, s.t kasutades täiendavaid detaili pikendusi.
- Kui lõigata UPVC sektsioone, tuleb lõigatava materjali alla asetada toestav puidust osa koos lisaprofiiliga, et tagada piisav tugi.

Sirge ristlõige (joonised 1, 11)

1. Vabastage lukustusnupud (bb, e) ja liigutage ülemine laud kõrgeimasse asendisse. Lukustage mõlemad nupud.

2. Vabastage eerungi nupp (m) ja suruge alla eerungipiirikut (n) eerungikonsooli (l) vabastamiseks.
3. Rakendage eerungifiksaator 0° asendis ja sulgege eerungi nupp.
4. Asetage lõigatav puit vastu latti (h, p).
5. Haarake juhtimiskäepidemest (b) ja vajutage pea vabastamiseks selle luku vabastamise hooba (c).
6. Lülitage masin sisse ja laske saelehel saavutada maksimaalne kiirus.
7. Vajutage pead, et saeleht saeks läbi puidu ja siseneks plastmassist lõhikplaati (j).
8. Pärast saagimise lõpetamist lülitage masin välja ja oodake enne pea tagasi üles algasendisse viimist, kuni saeleht on täielikult peatunud.

Väikeste osade lõikamine (joonis 1)

Lati vasaku külje ülemine osa (p) on reguleeritav, et tagada väikeseid osi lõigates maksimaalne tugi.

1. Seadke saepea oma kõrgeimasse asendisse.
2. Vabastage lati vasaku külje kinnitusnupp (u).
3. Viige vasak latt kettale võimalikult lähedale.
4. Keerake nupp kõvasti kinni.

Eerungristlõige (joonised 1, 12)

1. Vabastage eerungi nupp (m) ja suruge alla eerungipiirikut (n) eerungikonsooli (l) vabastamiseks. Viige eerungi haru paremale või vasakule soovitud nurga alla.
2. Eerungi riiv leiab automaatselt nurgad 10°, 15°, 22,5°, 31,62° ja 45° nii paremal kui vasakul ning 50° vasakule ja paremale. Kui vajalik on mõni vahepealne nurk, siis hoidke pead kindlalt ja lukustage see eerungi nuppu kinnitades.
3. Tagage alati enne lõikamist, et eerungi nupp on kindlalt lukustunud.
4. Jätkake nagu sirge ristlõike puhul.



HOIATUS: Puitdetaili otsast väikese tüki kaldlõikamisel paigutage detail nii, et ärälõigatav osa jääb sellele saeleht poolele, millel on lati suhtes suurem nurk:

*vasak eerung, ärälõigatav osa paremal
parem eerung, ärälõigatav osa vasakul.*

Kaldsaagimine (joonised 1, 7D, 13)

Kaldsaagimisel võib nurk olla alates 45° vasakule kuni 0° paremale ning eerungikonsool võib olla

nulli kuni maksimaalselt 50° nurga all paremal või vasakul.

1. Vabastage lukustusnupud (bb, e) ja liigutage ülemine saepink kõrgeimasse asendisse. Lukustage mõlemad nupud.
2. Vabastage vasakpoolse lati kinnitusnupp (u) ja lükake vasakpoolse lati (p) ülemine osa nii kaugele vasakule, kui see läheb.
3. Vabastage kaldenurga riivi käepide (jj) ja seadke soovitud kalle, nagu näidatud joonisel 7D.
4. Keerake kalde fikseerimise nupp (ij) kinni.
5. Jätkake nagu sirge ristlõike puhul.

Ühendeerung

See lõige on eerungi ja faasilõike kombinatsioon.

Seada kaldenurk ja seejärel eerungi nurk.

SAEPINGI REŽIIMIL SAAGIMINE

- Kasutage alati kiilnuga.
- Tagage alati, et kiilnuga ja lehe kaitsekate on nõuetekohaselt joondatud.
- Tagage alati, et eerungisaag on seadistatud ja lukustatud 0° kaldes.



HOIATUS: Ärge lõigake selles režiimis metalli.

Pikisaagimine (joonis 14)

1. Seadke kaldenurk ja eerunginurgad 0° peale.
2. Seadke aelehe kõrgust, reguleerides saepingi lauda (vt *Saepingi laua reguleerimine*). Õige ketta asend on, kui kolme hamba otsad ulatuvad puidupinnast kõrgemale. Tagage, et saepink on valitud kõrgusel täielikult fikseeritud.
3. Seadke paralleelne juhtlatt nõuetekohasele kaugusele.
4. Hoidke detaili lamedalt laual ja juhtlatti vastas. Hoidke detaili lehest umbes 25 mm kaugusel.
5. Hoidke mõlemad käed saelehe liikumisrajast eemal.
6. Lülitage masin sisse ja laske saelehel saavutada maksimaalne kiirus.
7. Söötke töödetail aeglaselt saelehe ülemise ketta kaitsekatte alla, surudes seda kindlalt vastu latti. Laske hammastel lõigata ja ärge avaldage detailile saelehtede kaudu survet. Saelehe kiirus peab olema konstantne.
8. Pidage meeles, et kasutate lehe lähedal tõukepulka (aa).

9. Pärast lõikamise lõpetamist lülitage masin välja ja laske saelehel seisma jääda ning eemaldage siis detail.

**HOIATUS:**

- Ärge kunagi lükake ega hoidke "lahtist" või ära lõigatud detaili külge.
- Kasutage alati tõuke pulka, kui saete väikeseid detaili pikkupidi.

Teisaldamine (joonis 1–3)

1. Sae transportimiseks langetage saepingi laud ja saepea madalaimasse asendisse ning vajutage lukustustihvt (cc) oma kohale.
2. Liigutage eerungi konsool (l) paremasse eerunginurga kaugeimasse nurka, libistage vasakpoolne latt (p) täielikult sisse ning lukustage kaldenurga riivi käepide (jj) saepaega kõige alumisse asendisse, et tööriist oleks võimalikult kompaktn.
3. Kasutage alati mõlema käe sätku (s), nagu joonisel 1 näidatakse, et saagi transportida.



HOIATUS: Transportige masinat alati saepingi režiimis koos paigaldatud ülemise saelehe kaitsekatttega. Ärge kunagi kandke tööriista kaitsekattest hoides.

HOOLDAMINE

Teie DEWALTi elektritööriist on loodud pikaajaliseks kasutamiseks minimaalse hoolduse juures. Pideva rahuldava töö tagamiseks tuleb tööriista õigesti hooldada ja regulaarselt puhastada.



HOIATUS: Vigastusohu vähendamiseks lülitage seade välja ja eemaldage vooluallikast enne lisaseadmete paigaldamist ja eemaldamist, seadistuste tegemist või remonti. Veenduge, et lüliti on asendis OFF (väljas). Juhuslik käivitumine võib põhjustada vigastuse.

Kui saeleht ei peatud vähem kui 10 sekundiga pärast välja lülitamist, laske masinat hooldada volitatud DEWALTi remondiagendil.

**Puhastamine**

Enne kasutamist kontrollige hoolega, kas saelehe ülemine kaitse, saelehe liikuv alumine kaitse ja tolmurastusport töötab korralikult. Hoolditsege selle eest, et laastud, tolm ja pordi detaili osad ei saaks nende toimimist takistada.

Töödetaili osakeste kinnijäämisel saelehe ja kaitsmete vahele eemaldage masina elektritoida ja järgige juhiseid **Saelehe vahetamine**. Eemaldage kinnijäänud tükid ja paigaldage uuesti saeleht.



HOIATUS: Mustuse kogunemisel ventilatsioonivadesse ja nende ümber puhuge mustus ja tolm põhikorpusest kuiva suruõhu abil. Kandke selle töö tegemisel heakskiidetud nägemiskaitset ja tolmumaski.



HOIATUS: Ärge kunagi kasutage tööriista mittemetallist osade puhastamiseks lahusteid või muid kemikaale. Need kemikaalid võivad nõrgendada tööriista materjale. Kasutage vaid veega või pehme seebiga niisutatud lappi. Ärge kunagi laske vedelikel sattuda tööriista sisse; ärge kunagi kastke tööriista või selle osi vedeliku sisse.



HOIATUS: Kehavigastuse ohu vähendamiseks puhastage regulaarselt lauda.



HOIATUS: Vigastuste ohu vähendamiseks, puhastage regulaarselt tolmukogumissüsteemi.

LÕHIKPLAADI PUHASTAMINE JA HOOLDAMINE (JOONIS 15)

Puhastage regulaarselt lõhikplaadi alust piirkonda. Kui lõhikplaat on kulunud, tuleb see asendada.

Lõhikplaadi puhastamiseks

1. Tõstke saepea kõrgeimasse asendisse.
2. Eemaldage kruvid (a8), mis hoiavad lõhikplaati (j).
3. Eemaldage lõhikplaat ja puhastage selle alune ala.
4. Paigaldage lõhikplaat uuesti.
5. Pingutage kruvisid.

TÖÖTULE LÄÄTSEDE PUHASTAMINE (JOONIS 16A–16F)

Et töötuli (a9) töötaks võimalikult hästi, tehke regulaarselt järgmisi hooldustöid.

- Puhastage hoolega saetolm ja jäägid töötule läätsest, kasutades vatitikku.
- ÄRGE kasutage mingisuguseid lahuseid; need võivad läätseid kahjustada.
- Tolmu kuhjumine võib töötuld blokeerida ja takistada selle täpsust lõikejoone näitamisel.

Töötule eemaldamiseks

1. Tõstke saepingi laud kõrgeimasse asendisse, siis tõstke saepea kõrgeimasse asendisse.
2. Keerake musta muhvi (a10) 1/4 keerme võrra vastupäeva, et töölamp eemaldada.
3. Katkestage juhtme (a11) ühendus töötulega.
4. Eemaldage kruvid (a12), kasutades T30 tähtvõtit.
5. Libistage leedlambi alumiiniumkorpus välja, siis alla, möödudes laua alumisest küljest.
6. Puhastage töötule läätsed (a13) vatitikuga.
7. Asetage leedlambi alumiiniumkorpus laule tagasi.
8. Pange töötuli tagasi kokku, järgides ülalpool toodud juhiseid vastupidises järjekorras.



Määre

Määret võib olla vaja üksnes ühenduse pilus (joonis 18).

Kui saepea liikumine pole sujuv või jääb see eerungilõike ajal kinni, toimige järgmiselt:

1. Katkestage sae ühendus.
2. Eemaldage leht (vt **Saelehe vahetamine**).
3. Puhastage ühenduse pilu (a15) (see asub võlli taga) tolmu ja puulaastudest, siis lisage pilusse mitu tilka määret.
4. Kontrollige, kui liikumine on sujuvam.
5. Pange leht tagasi kokku.

Lisatarvikud



HOIATUS: Kuna muid tarvikuid peale DEWALTi pakutavate ei ole koos selle seadmega testitud, võib nende kasutamine koos selle tööriistaga olla ohtlik. Kehavigastuste ohu vähendamiseks on koos selle seadmega lubatud kasutada ainult DEWALTi soovitatud tarvikuid.

PIKKADE DETAILIDE TOETAMINE (JONIS 4)

- Pange pikkade detailide alla alati tugi.
- Parimate tulemuste saavutamiseks kasutage detaili tuge (kk), millega saab suurendaa sae laua laiust (see on saadaval lisavarustusena). Toetage pikki detaile sobivate vahenditega, näiteks saepukkide või muu samasega, et vältida otste kukkumist.

TOLMUKOGUMISPORT (JONIS 10)



HOIATUS! Võimaluse korral ühendage tolmueemaldusseade, mis vastab asjakohastele tolmu emissiooni puudutavatele õigusaktidele.

D27113 on varustatud kolme tolmukogumisportiga.

Ühendage tolmukogumisseade, mis on kavandatud vastavalt asjakohastele õigusaktidele. Väliste külgeühendatud süsteemide õhu liikumise kiirus peab olema 20 m/s ± 2 m/s. Kiirust mõõdetakse ühendustorus ühenduskoha juures, kui tööriist on ühendatud, kuid ei tööta.

SAELEHED

KASUTAGE ALATI müra summutavat 305 mm (12") SAELEHTE 30 mm VÖLLIAUKUDEGA. NIMIKIIRUS PEAB OLEMA VÄHEMALT 3500 p/min. Ärge kunagi kasutage väiksema diameetriga lehte. Seda ei kaitsta nõuetekohaselt. Kasutage vaid ristlõike kettaid! Ärge kasutage kettaid, mis on mõeldud kiireks pikisaagimiseks, kombinatsioonkettaid või kettaid koos enama kui 5° konksnurgaga.

KETTA KIRJELDUS		
RAKENDUSALA	DIAMEETER	HAMMAS
Ehituse saelehed (õhuke lõhik koos nakkumisvastase rõngaga)		
Üldeesmärk	305 mm (12")	40
Peened ristlõiked	305 mm (12")	60

Sobilike lisaseadmete kohta teabe saamiseks pidage nõu müüjaga.

Keskonnakaitse



Eraldi kogumine. Seda toodet ei tohi kõrvaldada koos olmejäätmetega.

Kui te ühel päeval leiате, et teie DEWALTi toode on muutunud kasutuks või vajab väljavahetamist, ärge visake seda olmejäätmete hulka. Viige toode vastavasse kogumispunkti.



Elektroonikajäätmete sorteerimine ja pakkimine aitab meil materjale taaskasutada. Materjalide taaskasutamine aitab vältida keskkonna saastamist ja vähendab vajadust tooraine järele.

Kohalikud määrused võivad nõuda elektroonikajäätmete eraldamist olmejäätmetest ning selle viimist prügilasse või jaemüüjale, kellelt ostate uue toote.

DEWALT pakub võimalust DEWALTi toodete tagasivõtmiseks ja taaskasutamiseks pärast kasutusea lõppu. Selle teenuse kasutamiseks viige toode volitatud remonditöökotta, kus see meie nimel tagasi võetakse.

Lähima volitatud remonditöökoja leidmiseks võite pöörduda DEWALTi kohaliku esindusse, mille aadressi leiate sellest kasutusjuhendist. Samuti on DEWALTi volitatud remonditöökodade nimekiri ja müügijärgse teeninduse üksikasjad ning kontaktid leitavad internetis aadressil: **www.2helpU.com**.

ANT DARBASTALIO STATOMOS KAMPŲ SULEIDIMO STAKLĖS D27113

Sveikiname!

Jūs pasirinkote „DEWALT“ įrankį. Dėl ilgametės patirties, kruopštaus patobulinimo ir atsinaujinimo „DEWALT“ bendrovė yra viena iš patikimiausių profesionalių elektros įrankių vartotojų partnerių.

Techniniai duomenys

		D27113
Įtampa	V	230
Tipas		3
Galios įvestis	W	1 600
Galios išvestis	W	933
Maks. disko apsukos	min ⁻¹	3 300
Disko skersmuo	mm	305
Disko anga	mm	30
Disko korpuso storis	mm	1,8
Skaldymo peilio storis	mm	2
Skaldymo peilio kietumas	HRC	43 ± 5
Disko sustojimo trukmė	sek.	< 10,0
Svoris	kg	20

PJOVIMO PAJĖGUMAS

Skersinio pjovimo staklių režimas		
Nuožambusis	kairėn	50°
(maks. padėtys)	dešinėn	50°
Įstrižasis	kairėn	48**
(maks. padėtys)	dešinėn	0°
Maks. pjūvio plotis 90° kampu esant 85 mm maks. aukščiui	mm	160
Maks. pjūvio plotis 45° kampu nuožambiai esant maks. 85 mm aukščiui	mm	110
Maks. pjūvio plotis 45° kampu įstrižai esant maks. 55 mm aukščiui	mm	160

*Gamyklinė nuostata 45°

Darbastalio pjūklo režimas		
Maks. pjūvio gylis	mm	0–51

Triukšmo ir vibracijos vertės (triaušo vektoriaus suma) pagal EN61029

L _{PA} (garso slėgio lygis)	dB(A)	97
L _{WA} (garso galios lygis)	dB(A)	109
K (nustatyto garso lygio paklaida)	dB(A)	3,1

Vibracijos emisijos dydis a _n	m/s ²	1,3
Paklaida K	m/s ²	1,5

Šiame informaciniame lapelyje nurodyta keliami vibracija nustatyta atsižvelgiant į standartinį bandymo metodą, pateiktą EN 61029, todėl ją galima palyginti su kitų elektrinių įrankių keliami vibracija. Nurodyta keliami vibracija taip pat gali būti naudojama preliminariam vibracijos poveikiui įvertinti.



ĮSPĖJIMAS: Nurodytoji vibracija kyla naudojant įrankį pagrindiniams numatytiems darbams. Tačiau, jei šiuo įrankiu atliekami kiti darbai, naudojant kitus priedus arba prastai prižiūrimus priedus, vibracijos emisija gali skirtis. Dėl to gali žymiai padidėti vibracijos poveikis per visą darbo laiką.

Vertinant vibracijos poveikio lygį per tam tikrą darbo laikotarpį, reikia atsižvelgti ne tik į laiką, kai įrankis veikia, bet ir į tą laiką, kai įrankis yra išjungtas ir į laiką, kai jis veikia parengties režimu. Dėl to gali žymiai sumažėti vibracijos poveikis per visą darbo laiką.

Imkitės papildomų saugos priemonių, kad apsisaugotumėte nuo vibracijos poveikio, pavyzdžiui: techniškai prižiūrėkite įrankį ir jo priedus, laikykite rankas šiltais, planuokite darbą.

Saugikliai

Europos vartotojams	230 V įrankiai 10 amperų elektros tinkle
JK ir Airijos vartotojams	230 V įrankiai 13 amperų elektros kištukuose
Jungtinės Karalystės ir Airijos vartotojams	115 V įrankiai 16 amperų elektros kištukuose

PASTABA: Šis prietaisas skirtas jungti į maitinimo tinklo sistemą, kurios maksimali leistina varža Z_{max} vartotojo sąsajos taške (elektros skydinėje) yra 0,32 Ω.

Vartotojas privalo užtikrinti, kad šis prietaisas būtų jungiamas tik į tokią maitinimo tinklo sistemą, kuri atitinka pirmiau nurodytą reikalavimą. Jeigu reikia, vartotojas gali pasiteirauti valstybinės elektros tinklų įmonės apie sistemos varžą sąsajos taške.

Apibrėžtys: Saugos nurodymai

Toliau pateiktos apibrėžtys apibūdina kiekvieno žodinio signalo griežtumą. Prašome perskaityti šį vadovą ir atkreipti dėmesį į šiuos simbolius.



PAVOJUS: nurodo tiesioginę pavojingą situaciją, kurios neišvengus galima **sunkiai ar net mirtinai susižaloti**.



ISPĖJIMAS: reiškia potencialiai pavojingą situaciją, kuri, jeigu jos neišvengti, **gali baigtis mirtimi arba sunkiu sužeidimu**.



DĖMESIO: reiškia potencialiai pavojingą situaciją, kuri, jeigu jos neišvengti, **galėtų baigtis nesunkiu arba vidutiniu sužeidimu**.

PASTABA: nurodo pavojų, **nesusijusį su susižalojimu**, kuris, jo nevengiant, **galėtų baigtis žala turtui**.



Reiškia elektros smūgio pavojų.



Reiškia gaisro pavojų.

EB atitikties deklaracija

MAŠINŲ DIREKTYVA



SKERSINIO PJOVIMO STAKLĖS
D27113

„DEWALT“ pareiškia, kad **Techninių duomenų** skyriuje aprašyti gaminiai yra sukurti laikantis toliau nurodytų reikalavimų ir standartų: 2006/42/EB, EN61029-1:2009 +A.11:2010, EN61029-2-11:2012 +A11:2013.

Šie gaminiai taip pat atitinka direktyvas 2014/30/ES ir 2011/65/ES. Dėl papildomos informacijos prašome kreiptis į „DEWALT“ toliau nurodytu adresu arba žr. vadovo pabaigoje pateiktą informaciją.

Toliau pasirašęs asmuo yra atsakingas už techninės bylos sukūrimą ir pateikia šią deklaraciją „DEWALT“ vardu.

Markus Rompel
Technikos direktorius
DEWALT, Richard-Klinger-Straße 11,

D-65510, Idstein, Germany (Vokietija)
2016-04-20

Saugos instrukcija



ISPĖJIMAS! Kai naudojate įrankius su akumulatoriais, laikykitės būtinų saugos priemonių, įskaitant toliau nurodytas, kad sumažintumėte gaisro, skysčio ištekėjimo iš akumuliatorių ir sužeidimo pavojų.

Perskaitykite visus šiuos nurodymus prieš bandydami naudoti šį įrankį ir saugokite šią instrukciją.

IŠSAUGOKITE ŠIĄ INSTRUKCIJĄ ATEIČIAI

Bendrosios saugos taisyklės

1. Užtikrinkite darbo vietos švarą.

Netvarkingos vietos ir darbataliai gali sąlygoti sužeidimus.

2. Atsižvelkite į darbo vietos sąlygas.

Saugokite šį įrankį nuo lietaus. Nedirbkite su šiuo įrankiu drėgnose vietose arba esant drėgnoms oro sąlygoms. Darbo vieta turi būti gerai apšviesta (250–300 liuksų). Nenaudokite šio įrankio tose vietose, kuriose kyla sprogimo pavojus, pavyzdžiui, jeigu patalpoje yra degių skysčių ar dujų.

3. Apsisaugokite nuo elektros smūgio.

Stenkitės nesiliesti kūnu prie žemintų paviršių (pavyzdžiui, vamzdžių, radiatorių, viryklių ir šaldytuvų). Naudodami šį įrankį esant ekstremalioms sąlygoms (pvz., esant dideliame oro drėgnumui, kai darbu metu susidaro metalo drožlių ir pan.), elektros saugą galima pagerinti naudojant izoliacinį transformatorių arba (FI) įžemintą grandinės pertraukiklį.

4. Neleiskite artyn pašalinių žmonių.

Neleiskite kitiems, su darbu nesusijusiems asmenims, ypač vaikams, liesti įrankio arba ilginimo laido ir neleiskite jų į darbo vietą.

5. Prieš padėdami įrankius į vietą, išjunkite juos.

Jeigu įrankio nenaudojate, jį reikia laikyti sausoje, saugiai užrakintoje, vaikams nepasiekiamoje vietoje

6. Nespaukite įrankio jėga.

Tinkamu elektriniu įrankiu darbą atliksite geriau, saugiau – tokiu tempu, kuris numatytas jį kuriant.

7. Naudokite tinkamą įrankį.

Nenaudokite mažų įrankių ir priedų darbams, kuriems atlikti reikia galingų įrankių. Naudokite įrankius tik pagal numatytąją naudojimo paskirtį; pavyzdžiui, nenaudokite diskinių pjūklų medžių šakoms genėti arba rąstams pjauti.

8. Naudokite tinkamą aprangą.

Nedėvėkite laisvų drabužių arba papuošalų, nes juos gali įtraukti įrankio sudedamosios dalys. Dirbant lauke, rekomenduojama avėti batus neslidžiais padais. Dėvėkite apsauginius galvos dangalus, po kuriais galima būtų paslėpti ilgus plaukus.

9. Naudokite apsaugos priemones.

Visuomet dėvėkite apsauginius akinius. Jei atliekate tokius darbus, kuriuos dirbant kyla dulkių ar išmetama pjaunamos medžiagos dalelių, dėvėkite antveidį arba respiratorių. Jei šios dalelės galėtų būti gana karštos, dėvėkite šilumai atsparią prijuostę. Visuomet dėvėkite ausų apsaugas. Visuomet dėvėkite apsauginį šalną.

10. Prijunkite dulkių ištraukimo įrenginį.

Jeigu elektrinis įrankis aprūpintas įtaisais, skirtais prijungti dulkių trauktuvą ir dulkių surinkimo priemones, būtinai tinkamai juos prijunkite ir naudokite.

11. Saugokite laidą.

Niekada netempkite už laido, norėdami išjungti kištuką iš elektros lizdo. Laidą laikykite atokiai nuo šilumos, tepalo, aštrių kraštų arba judančių dalių. Niekada neneškite įrankio laikydami už laido.

12. Pritvirtinkite ruošinį.

Ruošinį suspauskite veržtuvais arba spaustuvais. Tai saugiau, nei laikyti jį rankomis, ir galite abejomis rankomis laikyti įrankį.

13. Nepersitempkite.

Visuomet tvirtai stovėkite ant žemės, išlaikykite pusiausvyrą.

14. Kruopščiai prižiūrėkite įrankius.

Pjovimo įrankiai turi būti aštrūs ir švarūs, tada jie veiks geriau ir saugiau. Vadovaukitės nurodymais, kaip tepti ir keisti priedus. Reguliariai tikrinkite įrankius ir, jei jie sugestų, atiduokite juos į įgaliotąją techninės priežiūros dirbtuvę, kad juos pataisytų. Rankenos ir jungikliai turi būti sausi, švarūs, netepaluoti ir nealyvuoti.

15. Atjunkite įrankius.

Išjunkite įrankius iš maitinimo tinklo, jei jų nenaudojate, prieš atlikdami techninės priežiūros darbus ir keisdami priedus, pavyzdžiui, diskus, antgalius ir pjoviklius.

16. Išimkite reguliavimo varžtus ir veržliarakčius.

Prieš pradėdami naudoti įrankį, įpraskite patikrinti, ar nuo jo nuėmėte visus reguliavimo raktus ir veržliarakčius.

17. Venkite atsitiktinio įrankio įjungimo.

Neneškite įrankio uždėję pirštą ant jo jungiklio. Prieš įjungdami įrankį į elektros lizdą, patikrinkite, ar jungiklis yra išjungimo padėtyje.

18. Naudokite darbu lauke tinkamus ilginimo laidus.

Prieš pradėdami naudoti įrankį, patikrinkite, ar nepažeistas ilginimo laidas, ir, jeigu reikia, pakeiskite jį nauju. Naudojant darbu lauke tinkamus ilginimo laidus, sumažėja elektros smūgio pavojus.

19. Būkite budrūs.

Žiūrėkite, ką darote. Vadovaukitės sveika nuovoka. Nenaudokite šio įrankio, kai esate pavargę arba apsvaigę nuo narkotikų ar alkoholio.

20. Tikrinkite, ar nėra sugadintų dalių.

Prieš naudojimą atidžiai patikrinkite, ar įrankis ir elektros laidas nėra sugedęs. Patikrinkite, ar nėra išsiderinusių arba užstrigusių judamųjų dalių, ar nėra sugedusių dalių, sugadintų apsaugų ar jungiklių, arba kokių nors kitų gedimų, kurie galėtų turėti neigiamos įtakos elektrinio įrankio darbui. Apsauga ar kita sugadinta dalis turi būti tinkamai pataisyta arba pakeista įgaliotame techninio aptarnavimo centre arba kaip nurodyta šioje naudojimo instrukcijoje. Sugedusius jungiklius reikia pakeisti įgaliotame techninės priežiūros centre. Sugedus jungikliui, elektros įrankiu naudotis negalima.

Niekuomet nebandykite taisyti patys.



ĮSPĖJIMAS! Naudojant šiame vadove nerekomenduojamus papildomus įtaisus arba priedus, arba naudojant įrankį ne pagal numatytąją paskirtį, gali kilti asmeninio susižeidimo pavojus.

21. Įrankį leidžiama remontuoti tik kvalifikuotiems asmenims.

Šis elektrinis įrankis atitinka visus atitinkamus saugos reikalavimus. Taisyti turėtų tik

kvalifikuoti asmenys, naudodami originalias atsargines dalis, priešingu atveju, tai gali kelti didelį pavojų vartotojui.

Papildomos saugos taisyklės dirbant su kampų suleidimo staklėmis

- Šis įrenginys turi specialiai pagamintą energijos tiekimo laidą (M tipo priedas). Jeigu maitinimo laidas būtų pažeistas arba sugadintas, jį pakeisti gali tik gamintojas arba įgaliotasis meistras.
- Prieš pradėdami bet kokius darbus, įsitikinkite, ar visos fiksavimo rankenėlės ir spaustuvų rankenos yra tvirtai užveržtos.
- Nenaudokite įrenginio be tinkamai sumontuotų apsauginių gaubtų, ypač tada, kai naudojate skirtingus režimus. Nenaudokite įrenginio, jeigu apsauginiai gaubtai neveikia arba apsauginiai gaubtai nebuvo tinkamai techniškai prižiūrimi.
- Kai pjovimo staklės yra įjungtos į elektros maitinimo šaltinį, niekada nelaikykite rankų pjovimo disko vietoje.
- Niekuomet nebandykite staigiai išjungti aparato ir sustabdyti greitai besisukančio jo disko, užkirsdami jį įrankiu arba kitais daiktais; tokiu būdu galima netyčia sukelti skaudžių nelaimingų atsitikimų.
- Prieš uždedami bet kokį priedą, paskaitykite apie jį įrenginio eksploataavimo vadove. Netinkamai naudojant kokį nors priedą, galima sugadinti įrankį.
- Pasirinkite tinkamą pjautinai medžiagai diską.
- Tvarkydami pjovimo diskus ar ruošinį, naudokite laikiklį arba mūvėkite pirštines.
- Prieš naudojimą įsitikinkite, ar pjūklo diskas yra tinkamai pritaisytas.
- Patikrinkite, ar diskas sukasi tinkama kryptimi. Disko ašmenys turi būti aštrūs.
- Nenaudokite jokių tarpiklių, norėdami pritaikyti diską prie ašies. Tinkamus diskų matmenis rasite techninių duomenų skyriuje. Naudokite tik šiame vadove nurodytus diskus, atitinkančius standartą EN 847-1.
- Rinkitės specialiai skirtus, triukšmą mažinančius pjovimo diskus.
- Nenaudokite HSS pjovimo diskų.
- Nenaudokite įtrūkusių arba apgadintų pjovimo diskų.
- Pakelkite pjovimo diską nuo ruošinio prapjovos ir tik tada atleiskite jungiklį.
- Atlikdami įstrižus pjūvius, patikrinkite, ar pjūklo galvutės rankena yra tvirtai užfiksuota.
- Negalima nieko įsprausti į ventiliatorių, norint sustabdyti variklio veleną, kad nesisuktų.
- Staklių apsauginis pjovimo disko gaubtas pakyla automatiškai, kai pjovimo galvutės rankena nuleidžiama ir nusileistų virš disko, kai pjovimo galvutės rankena yra pakeliama. Įrengiant arba nuimant pjovimo diskus, arba atliekant techninę pjovimo staklių apžiūrą, šį apsauginį gaubtą galima pakelti rankiniu būdu. Niekuomet nekelkite disko apsauginio gaubto rankomis, jei pjovimo staklės nėra išjungtos.
- Įrankį supanti aplinka turi būti sutvarkyta, joje neturi mėtytis palaidos medžiagos, pvz., skiedros ir nuopjovos.
- Reguliariai tikrinkite variklio oro angas, kad jos būtų švarios ir kad jose nebūtų skiedrų.
- Prieš keisdami pjovimo diskus arba atlikdami techninį aptarnavimą, atjunkite pjovimo stakles nuo maitinimo tinklo.
- Niekuomet nevalykite ir neatlikite techninės priežiūros darbų, kol aparatas dar veikia, o jo galvutė nėra nuleista.
- Kai pjausite nuožambiu kampu, įstrižai arba atliksite sudėtinus nuožambaus kampo pjūvius, slankųjį nuožambių kampų kreiptuvą įtaisykite taip, kad liktų tinkamas tarpas.
- Iš pjovimo zonos nerinkite jokių nuopjovų ar kitų ruošinio dalių, kol dirba pjūklas ir pjūklo galvutė ne ramybės būsenoje.
- Prieš pradėdami dirbti, patikrinkite, ar įrenginys yra pastatytas ant lygaus, pakankamai stabilaus paviršiaus.
- Niekada nepjaukite lengvųjų metalų, ypač magnio.
- Nenaudokite jokių šlifavimo arba deimantinių diskų.
- Nelaimingo atsitikimo arba staklių gedimo atveju, nedelsdami išjunkite įrenginį ir atjunkite jį nuo maitinimo tinklo.
- Praneškite apie gedimą ir tinkamai pažymėkite stakles, kad sugedusiu įrenginiu nesinaudotų kiti žmonės.
- Jeigu pjaunant pjovimo diskas būtų užblokuotas dėl netinkamos padavimo jėgos, išjunkite stakles ir atjunkite jas nuo maitinimo tinklo. Patraukite ruošinį ir patikrinkite, ar pjovimo diskas laisvai sukasi. Įjunkite stakles ir pradėkite naują pjovimo operaciją sumažinę tiekimo jėgą.
- Visada būtinai stovėkite kairėje arba dešinėje pusėje nuo pjovimo linijos.

- Užtikrinkite tinkamą bendrąjį ar vietinį apšvietimą.
- Užtikrinkite, kad operatorius būtų tinkamai kvalifikuotas naudoti ir reguliuoti įrenginį ir dirbti su juo.
- Išjunkite įrenginį, kai paliekate jį be priežiūros.
- Pjaudami medieną, prijunkite stakles prie dulkių ištraukimo įrenginio. Visuomet įvertinkite veiksnius, kurie turi įtakos dulkių poveikiui. pvz.:
 - apdirbamos medžiagos tipą (pjaunant medienos drožlių plokštes, kyla daugiau dulkių, nei pjaunant medieną);
 - tinkamą pjovimo disko nustatymą;
 - patikrinkite, ar tinkamai nustatyta vietos dulkių ištraukimo sistema, pvz., dangčiai, slopintuvai ir išmetimo angos.
 - dulkių trauktuvą, kurio oro srautas turi būti ne mažesnis nei 20 m/s.
- Patikrinkite, ar visi peiliai ir antbriauniai yra švarūs, o nišoje įtaisyti movos kraštai remiasi į diską. Tvirtai užveržkite veleno veržlę.
- Pjovimo diskas turi būti aštrus, jį reikia tinkamai nustatyti.
- Įsitikinkite, ar ant pjovimo disko pažymėtas greitis yra ne mažesnis už nurodytąjį duomenų lentelėje.
- Įrankį junkite tik į numatytąją įtampą turintį maitinimo šaltinį.
- Netepkite tepalu besisukančio pjovimo disko.
- Įsitikinkite, ar už įrenginio nėra pašalinių asmenų.
- Savo pačių saugumui visada būtinai pritvirtinkite stakles prie darbatalio 8 mm skersmens ir 80 mm ilgio varžtais.
- Kai atliksite vertikalios išštinio pjovimo darbus, kairės pusės kreiptuvą įtaisykite tinkamai, kadangi tarp pjūklo disko ir kreiptuvo turi likti daugiausiai 5 mm tarpas.
- Apšvietimo lemputė skirta ruošiniui apšviesti – tai nėra saugos įtaisas.
- Gabenimo metu viršutinė pjovimo disko dalis visuomet turi būti visiškai uždengta viršutiniu apsauginiu gaubtu.
- Niekada nepjaukite, jei skėlimo peilis ir (arba) viršutinis apsauginis gaubtas yra nuimti.
- Be papildomos atramos šiomis staklėmis galima pjauti toliau nurodyto maksimalaus dydžio ruošinius:
 - 51 mm aukščio, 500 mm pločio ir 700 mm ilgio.
 - ilgesnius ruošinius reikia paremti, naudojant tinkamą papildomą pagrindą.
- Nenaudokite jokių pjovimo diskų, išskyrus tuos, kurie yra nurodyti skyriuje **Techniniai duomenys**. Įsitikinkite, ar skėlimo peilis nėra storesnis už pjovimo diskų pjaunamo griovelio plotį ir ne plonesnis už patį diską.
- Įsitikinkite, kad diskas sukasi tinkama kryptimi ir kad dantukai yra nukreipti į pjovimo staklių priekį.
- Prieš pradėdami darbą patikrinkite, ar gerai priveržtos visos spaustuvų rankenos.
- Patikrinkite, ar skėlimo peilis yra nustatytas tinkamu atstumu nuo pjovimo disko – daugiausia 5 mm.
- Laikykitės rankas atokiai nuo pjovimo disko kelio.
- Prieš keisdami pjovimo diskus arba atlikdami techninį aptarnavimą, atjunkite pjovimo stakles nuo maitinimo tinklo.
- Visuomet naudokite stūmimo strypą. Niekada nepjaukite mažesnių nei 30 mm ruošinių.
- Pjaudami visuomet naudokite stūmimo įrankį ir niekada neikiškite rankų arčiau nei per 160 mm nuo pjovimo disko.
- Jeigu nenaudojate stūmimo įrankio, visuomet padėkite jį į vietą.
- Nesiekite iš už pjovimo disko pusės.
- Nestovėkite ant įrenginio.
- Neneškite ir negabenkite įrankio, paėmę už viršutinio apsauginio gaubto.
- Tinkamai sureguliuokite lygiagrečius kreiptuvą, kad jis neliestų viršutinio apsauginio gaubto.
- Patikrinkite, ar pjovimo staklių pagrindas tvirtai nustatytas į pasirinktą aukštį.
- Šiuo pjūklu galima pjauti tik medieną.
- Nenaudokite šio įrenginio pjovimo, išdrožoms ar grioveliams daryti.
- Patikrinkite, ar pjovimo galvutės rankena tvirtai užfiksuota, kai įrenginys veikia pjovimo staklių režimu. Įrenginį naudokite tik tada, kai pjovimo staklių pagrindas yra horizontalioje padėtyje.

Papildomos saugos taisyklės, naudojant įrenginį pjovimo staklių režimu

- Kai plokštė su įpjova susidėvės, pakeiskite ją.
- Niekada nenaudokite pjūklo be plokštės su įpjova.

Papildomos saugos taisyklės naudojant kampų suleidimo staklių režimą

- Įsitikinkite, ar viršutinė pjūklo disko dalis iki galo nustatyta ties kampų suleidimo staklių režimo nuostata. Niekada neišimkite viršutinės pjovimo disko apsaugos, kai įrenginį naudosite kampų suleidimo staklių režimu.
- Niekada nepjaukite trumpesnių nei 250 mm ilgio ruošinių.
- Be papildomos atramos šiomis staklėmis galima pjauti toliau nurodyto maksimalaus dydžio ruošinius:
 - 85 mm aukščio, 160 mm pločio ir 550 mm ilgio
 - ilgesnius ruošinius reikia paremti, naudojant tinkamą papildomą pagrindą.
- Visuomet tinkamai įtvirtinkite ruošinį.
- Nekeiskite apšvietimo lemputės diodo kito tipo diodu. Remonto darbus gali atlikti tik gamintojas arba įgaliotoji „DEWALT“ remonto dirbtuvė.



ISPĖJIMAS! Rekomenduojame naudoti apsauginį srovės nuotėkio įtaisą, kurio liekamosios srovės stipris neviršytų 30 mA.

Kiti pavojai

Naudojant pjūklus, kyla šie pavojai:

- susižalojimai prisilietus prie besisukančių dalių.

Nepaisant atitinkamų saugos nurodymų pritaikymo ir saugos priemonių naudojimo, tam tikrų kitų pavojų išvengti neįmanoma. Kyla šie pavojai:

- klausos pablogėjimas;
- nelaimingų atsitikimų pavojai, kuriuos kelia neuždengtos besisukančios pjovimo disko dalys;
- susižeidimo pavojus keičiant pjūklą;
- pirštų suspaudimo pavojus atidarant apsauginius gaubtus;
- sveikatai kylantys pavojai, įkvėpus dulkių, kurios susidaro pjaunant medieną, ypač ąžuolą, beržą ir MDF plokštes;
- susižeidimo pavojus, kurį sąlygoja į pašalinius asmenis skriejančios ruošinio nuopjovos;
- nelaimingų atsitikimų pavojus, kylantis dėl skriejančių metalo gabalėlių, kai įpjaunama į kreiptuvą;
- gaisro pavojus dėl didelės dulkių koncentracijos, jei reguliariai nebus valoma;

- nekontroliuojamų situacijų pavojus, kai įtaisas naudojamas, esant žemesnei nei $-10\text{ }^{\circ}\text{C}$ ar aukštesnei nei $+45\text{ }^{\circ}\text{C}$ aplinkos oro temperatūrai.

Triukšmo mažinimui įtakos turi šie veiksniai:

- pjaunamos medžiagos tipas;
- pjovimo disko rūšis;
- tiekimo jėga.

Dulkių kilimui įtakos turi šie veiksniai:

- sudilęs pjovimo diskas;
- dulkių trauktuvą, kurio oro srautas turi būti ne mažesnis nei 20 m/s;
- netiksliai kreipiamas ruošinys.

Ant įrankio esantys ženklai

Ant įrankio rasite pavaizduotas šias piktogramas:



Įspėjimas dėl saugaus naudojimo



Prieš naudojimą perskaitykite šią naudojimo instrukciją



Laikymo vieta nešant

DATOS KODO PADĖTIS (2 PAV.)

Datos kodas (ii), kuriame nurodyti ir pagaminimo metai, yra pažymėtas ant korpuso.

Pavyzdys:

2016 XX XX
Pagaminimo metai

Pakuotės sudėtis

Pakuotėje yra:

- 1 Skersinio pjovimo staklės
- 1 Pjovimo diskas*
- 1 Lygiagrečiojo kreiptuvo mazgas (A5, 9A pav.)
- 1 Viršutinis disko apsaugas
- 1 Stūmimo lazdelė*
- 1 T30 žvaigždinis veržliaraktis*
- 1 T40 žvaigždinis veržliaraktis*
- 1 Ruošinių veržiklis
- 1 Naudojo vadovas

* Surinkta su skersinio pjovimo staklėmis

- Patikrinkite, ar gabenimo metu įrankis, jo dalys arba priedai nebuvo sugadinti.
- Prieš pradėdami darbą, skirkite laiko atidžiai perskaityti ir suprasti šią naudojimo instrukciją.

Aprašymas (1–4 pav.)



ĮSPĖJIMAS: Niekuomet nekeiskite elektrinio įrankio arba kokios nors jo dalies. Galite padaryti žalos turtui arba susižeisti.

1 PAV.

- a. įjungimo / išjungimo jungiklis
- b. valdymo rankena
- c. galvutės fiksavimo atlaisvinimo svirtis
- d. apšvietimo lemputės įjungimo/išjungimo jungiklis
- e. pjovimo staklių pagrindo fiksavimo rankenėlė 2
- f. pjovimo diskas
- g. judamasis apatinis apsauginis disko gaubtas
- h. dešinės pusės kreiptuvas
 - i. stacionarus pagrindas
 - j. plokštė su įpjova
 - k. pjūklo įpjova
 - l. sukamojo pagrindo/nuožambio rankena
- m. nuožambaus pjūvio nustatymo rankenėlė
- n. nuožambaus pjūvio skląstis
- o. nuožambaus pjūvio liniuotė
- p. kairės pusės kreiptuvas (slankusis)
- q. montavimo skylės
- r. kojelės
- s. įdubimas rankai
- t. kreipiamasis griovelis
- u. kairės pusės kreiptuvo tvirtinimo rankenėlė
- v. apatinės dulkių surinkimo angos
- w. pjovimo staklių pagrindas
- x. skėlimo peilis
- y. viršutinis pjovimo disko apsauginis gaubtas
- z. viršutinė dulkių surinkimo anga

2 PAV.

- aa. stūmimo įrankis
- bb. pjovimo staklių pagrindo fiksavimo rankenėlė 1
- cc. galvutės fiksavimo kaištis
- dd. įstrižųjų pjūvių rodyklė
- ee. įstrižųjų pjūvių skalė
- ff. veleno fiksavimo mygtukas
- gg. daugiakampis veržliaraktis T30
- hh. daugiakampis veržliaraktis T40
- ii. Datos kodas

3 PAV.

- jj. Įstrižojo veržiklio rankena

Pasirenkami priedai

4 PAV.

- kk. Papildoma ruošinio atrama, DE7023-XJ, DE7033-XJ

NAUDOJIMO PASKIRTIS

Šios ant darbatalio statomos kampų suleidimo staklės D27113 skirtos profesionaliam naudojimui. Šį labai tiksliai pjaunantį įrenginį galima lengvai ir greitai nustatyti darbui skersinio pjūvio, įstrižo, nuožambaus ar sudėtinio nuožambaus pjūvio režimais.

Šį įrenginį galima naudoti su mažiausiai 305 mm skersmens diskais su karbido galiukais profesionaliems pjovimo darbams; jis skirtas medienai ir panašioms medžiagoms pjauti.

NENAUDOKITE esant drėgnoms oro sąlygoms arba šalia degių skysčių ar dujų.

Šios ant darbatalio statomos kampų suleidimo staklės yra profesionalūs elektriniai įrankiai.

NELEISKITE vaikams liesti šį įrankį. Jei šį įrankį naudoja nepatyrę operatoriai, juos reikia prižiūrėti.

- **Maži vaikai ir ligoti žmonės.** Šiuo prietaisu be priežiūros negalima naudotis mažiems vaikams arba ligotiems asmenims.
- Šis įrankis neskirtas naudoti menkesnių fizinių, sensorinių ar protinių gebėjimų asmenims (įskaitant vaikus) arba asmenims, kuriems trūksta patirties ir žinių, nebent juos prižiūrėtų už jų saugumą atsakingas asmuo. Vaikai niekada neturi būti palikti vieni su šiuo įrankiu.



ĮSPĖJIMAS! Nenaudokite staklių nenumatytais tikslais.

Elektros sauga

Šis elektrinis variklis skirtas tik vieno dydžio įtampai. Visuomet patikrinkite, ar akumuliatoriaus kasetės įtampa atitinka kategorijos plokštelėje nurodytą įtampą.



Remiantis standartu EN 61029, šis „DEWALT“ įrankis turi dvigubą izoliaciją; todėl įžeminimo laido nereikia.



ĮSPĖJIMAS: 115 V blokadai turi būti valdomi naudojant negendantį izoliacinį transformatorių su įžeminimo ekranu tarp pagrindinės ir antrinės apvijos.

Jeigu būtų pažeistas maitinimo laidas, jį reikia pakeisti specialiai paruoštu laidu, kurį galima įsigyti „DEWALT“ techninio aptarnavimo centre.

Elektros kištuko keitimas (tik Jungtinės Karalystės ir Airijos vartotojams)

Jeigu reikia sumontuoti naują elektros kištuką:

- Saugiai išmeskite seną elektros kištuką.
- Rudą laidą junkite prie gyvo elektros kištuko įvado.
- Mėlyną laidą junkite prie neutralaus elektros kištuko įvado.



ISPĖJIMAS: Prie žemimo įvado nieko jungti nereikia.

Vadovaukitės montavimo instrukcija, pateikiama su aukštos kokybės kištukais. Rekomenduojamas saugiklis: 13 A.

Elektros kištuko įrengimas 115 V blokams (tik JK ir Airijos vartotojams)

Kištuką privalo įrengti kvalifikuotas darbuotojas. Kilus abejonų, kreipkitės į įgaliotąjį „DEWALT“ remonto paslaugų teikėją arba kvalifikuotą elektriką.

Įrengtas kištukas privalo atitikti standartą BS EN 60309 (BS4343), būti 16 amperų, su žemimo kontaktu, nustatytu ties 4 val. padėtimi.

Ilginimo laido naudojimas

Jeigu būtina naudoti ilginimo laidą, naudokite tik aprobuotus, trijų gyslų ilginimo laidas, atitinkančius šio įrankio galingumą (žr. skyrių **Techniniai duomenys**). Minimalus laido skersmuo yra 1,5 mm²; maksimalus ilgis – 30 m.

Jeigu naudojate kabelio ritę, visuomet iki galo išvyniokite kabelį.

SUMONTAVIMAS



ISPĖJIMAS: Norėdami sumažinti susižeidimo pavojų, prieš įrengdami ir nuimdami priedus, prieš reguliuodami arba keisdami nustatymus, arba atlikdami remonto darbus, išjunkite įrenginį ir ištraukite jo kištuką iš elektros lizdo. Svirtinis jungiklis būtinai turi būti IŠJUNGIMO padėtyje. Bet koks netyčinis įrankio paleidimas gali sužeisti.

Išpakavimas

Atsargiai išimkite pjovimo stakles iš dėžės.

Veržimo įrankių laikymas (2 pav.)

Kartu su įrenginiu pristatomi tokie įrankiai:

- 1 daugiakampis veržliaraktis T30 (gg)
 - 1 daugiakampis veržliaraktis T40 (hh)
- Su įrankiais elkitės atsargiai, panaudoję surinkime ar reguliavimo darbuose, padėkite į vietą.

Montavimas ant darbatalio (1 pav.)

- Kad montuoti ant darbatalio būtų patogiau, visose keturiose kojelėse (r) padarytos skylės (q). Padarytos dviejų skirtingų dydžių skylės, kad galima būtų naudoti skirtingų dydžių varžtus. Naudokite bet kurią skylę; nebūtina panaudoti abi skylės. Rekomenduojama tvirtinti 8 mm skersmens ir 80 mm ilgio varžtais. Visuomet tvirtai sumontuokite šį pjūklą, kad jis nepajudėtų. Portatyvumui padidinti, įrankį galima montuoti ant 12,5 mm arba dar storesnės klijuotos faneros, kurią vėliau galima būtų tvirtinti prie darbinio stovo arba perkelti ir tvirtinti kitose darbo vietose.
- Montuodami pjovimo stakles ant klijuotos faneros lakšto, patikrinkite, ar montavimo varžtai nekyšo pro medienos apačią. Klijuota fanera turi lygiai gulėti ant darbinio stovo. Kai tvirtinate pjovimo stakles prie kokio nors darbinio paviršiaus, veržkite tik ties kojelėmis (r), tose vietose, kur yra montavimo varžtų skylės. Jeigu tvirtinsite bet kuriuose kituose taškuose, pjovimo staklės tinkamai neveiks.
- Kad ruošinys nesulinktų ir išvengtumėte netikslumų, pasirūpinkite, kad montavimo paviršius nebūtų deformuotas ar nelygus. Jeigu pjovimo staklės supasi, pakiškite po viena pjovimo staklių kojele ploną kokios nors medžiagos gabalėlį, kad pjovimo staklės tvirtai ir lygiai stovėtų ant montavimo paviršiaus.

Viršutinio apsauginio disko gaubto montavimas (5A, 5B pav.)

Viršutinis apsauginis disko gaubtas (y) sukonstruotas taip, kad, nustačius pjovimo staklių režimą, galima būtų greitai ir lengvai sumontuoti skėlimo peilį (x).

1. Atlaisvinkite disko apsauginio gaubto varžtą (II) ir palikite disko apsauginio gaubto veržlę (mm) šešiakampiame lizde.

- Horizontaliai laikydami apsauginį gaubtą, sutapdinkite apsauginio gaubto galinę pusę su skėlimo peiliu.
- Nuleiskite apsauginį gaubto virš skėlimo peilio, atkreipdami dėmesį, kad varžto galas būtų įduboje.
- Įkiškite varžtą į skylę ir užveržkite daugiakampiu veržliarakčiu T30. Naujo pjovimo disko dantys yra labai aštrūs, todėl jie yra labai pavojingi.
- Per daug neperveržkite. Viršutinė disko apsauginio gaubto dalis turi būti lengvai nuleidžiama virš apsauginio gaubto.

Ruošinio pritvirtinimas (17A, 17B pav.)



ĮSPĖJIMAS: Prieš pjaunant priveržtas, subalansuotas ir pritvirtintas ruošinys užbaigus pjovimą gali išsibalansuoti. Išbalansuotas ruošinys gali apversti pjūklą arba kokį nors kitą daiktą, prie kurio pritvirtintas ruošinys, pavyzdžiui, stalą arba darbatalį. Atlikdami pjūvį, kuris gali išbalansuoti ruošinį, visada tinkamai atremkite ruošinį ir užtikrinkite, kad pjūklas būtų gerai pritvirtintas prie stabilaus paviršiaus. Priešingu atveju galite susižaloti.



ĮSPĖJIMAS: Kai naudojamas veržtuvas, jo kojelė turi likti suveržta virš pjūklo pagrindo. Visada priveržkite ruošinį prie staklių pagrindo, o ne prie kurios nors kitos darbo vietos sritys. Pasirūpinkite, kad veržtuvo kojelė nebūtų priveržta prie staklių pagrindo krašto.



PERSPĖJIMAS: Ruošinį visada įtvirtinkite spaustuvais, kad neprarastumėte kontrolės ir sumažėtų ruošinio sugadinimo ir susižalojimo pavojus, kai pjaunant rankas reikia laikyti 160 mm atstumu nuo disko.

Naudokite su staklėmis pateiktą ruošinio veržtuvą (a14). Tam tikro dydžio ir tam tikrų matmenų ruošiniui gali tikti ir kitos priemonės, pavyzdžiui, spyruokliniai, juostiniai ar C formos veržtuvai. Kad galėtumėte geriau suveržti, kairį ir dešinį veržtuvus galima pastumti iš šono į šoną.

JEI NORITE SUMONTUOTI VERŽTUVĄ

- Įkiškite jį į skylę už kreiptuvo. Veržtuvas turi būti nukreiptas į kampų suleidimo staklių galą. Pasirūpinkite, kad spaustuvo stripe esantis

griovelis būtų iki galo įkištas į kampų suleidimo staklių pagrindą. Jei griovelis matyti, veržtuvas nebus saugus.

- Sukite veržtuvą 180° kampu kampų suleidimo staklių priekio link.
- Atlaisvinkite rankenėlę, kad pastumtumėte veržtuvą aukštyn arba žemyn, tada tiksliojo reguliavimo rankenėle tvirtai suveržkite ruošinį.

PASTABA: Pjaudami įstrižai padėkite veržtuvą į dešinę pusę nuo pagrindo. **PRIEŠ UŽBAIGDAMI PJŪVĮ VISADA PALEISKITE DISKĄ NEJUNGDAMI STAKLIŲ, KAD GALĖTUMĖTE PATIKRINTI DISKO KELIĄ. PASIRŪPINKITE, KAD VERŽTUVAS NETRUKDYTŲ VEIKTI STAKLĖMS AR APSAUGINIAMS GAUBTAMS.**

Pjovimo disko keitimas (6A–6C, 1, 2 pav.)



ĮSPĖJIMAS: Norėdami sumažinti susižeidimo pavojų, prieš įrengdami ir nuimdami priedus, prieš reguliuodami arba keisdami nustatymus, arba atlikdami remonto darbus, išjunkite įrenginį ir ištraukite jo kištuką iš elektros lizdo. Svirtinis jungiklis būtina turi būti IŠJUNGIMO padėtyje. Bet koks netyčinis įrankio paleidimas gali sužeisti.



ĮSPĖJIMAS: Naujo pjovimo disko dantys yra labai aštrūs, todėl jie yra labai pavojingi.



ĮSPĖJIMAS: Sumontavę ar pakeitę pjovimo diskus, visada patikrinkite, ar diską visiškai uždengia apsauginis gaubtas.



ĮSPĖJIMAS! Žinokite, kad pjovimo diską galima keisti tik taip, kaip nurodyta. Naudokite tik skyriuje Techniniai duomenys nurodytus pjovimo diskus; rekomenduojama naudoti kat. Nr.: Rekomenduojama naudoti DT4260.

SVARBU: Norint sumontuoti naują diską, pjovimo galvutė turi būti aukščiausioje padėtyje. Žr. skyrių *Pjovimo staklių režimo keitimas į kampų suleidimo staklių režimą.*

- Dešine ranka paspauskite ir laikykite nuspaudę veleno fiksavimo mygtuką (ff).
- Kairiąja ranka, naudodami daugiakampį veržliarakį T40, sukite ir užfiksukite pjovimo diską.

PASTABA: Pjovimo diską fiksuojantis varžtas yra su kairėje pusėje įtaisytu sriegiu, todėl pasukite prieš laikrodžio rodyklę, kai norėsite atsukti.

3. Atleiskite veleno fiksavimo mygtuką, kad sistema atsilaisvintų.
4. Nuspauskite galvutės fiksavimo atlaisvinimo svirtį (c), kad atsilaisvintų apatinis disko apsauginis gaubtas (g), po to kuo aukščiau pakelkite apatinį apsauginį gaubtą.
5. Išsukite disko tvirtinimo varžtą (nn) ir nuimkite išorinį veleno žiedą (oo). Atsargiai nuimkite pjovimo diską.

SVARBU: Įsitikinkite, ar vidinė jungė ir abi naujo pjovimo disko pusės yra švarios, ar ant jų nėra dulkių.

6. Dėkite naują pjovimo diską (f) ant briaunos (pp), padarytos ant vidinio veleno žiedo (qq) – disko apatinio krašto dantukai turi būti nukreipti į pjovimo staklių galinę pusę (nuo operatoriaus).
7. Atsargiai pjovimo diską nuleiskite į jam tinkamą padėtį ir nuleiskite apatinį pjovimo disko apsauginį gaubtą.
8. Atgal uždėkite išorinį veleno žiedą.
9. Užveržkite pjovimo diską fiksavimo varžtą (nn), sukdami jį prieš laikrodžio rodyklę ir laikydami nuspaudę veleno fiksavimo mygtuką (ff).
10. Padėkite daugiakampį veržliaraktį į jo saugojimo vietą.

REGULIAVIMAS



ĮSPĖJIMAS: *Norėdami sumažinti susižeidimo pavojų, prieš įrengdami ir nuimdami priedus, prieš reguliuodami arba keisdami nustatymus, arba atlikdami remonto darbus, išjunkite įrenginį ir ištraukite jo kištuką iš elektros lizdo. Svirtinis jungiklis būtinai turi būti IŠJUNGIMO padėtyje. Bet koks netyčinis įrankio paleidimas gali sužeisti.*

Pjovimo disko reguliavimas (6C pav.)

Jei paleidimo į darbą metu pjūklo pjovimo diskas kliba, sureguliuokite kaip nurodyta toliau.

1. Atlaisvinkite išorinio veleno žiedo (oo) disko fiksavimo varžtą (nn) ir pasukite diską (f) vieną ketvirtąją dalį pasukimo.
2. Užveržkite disko fiksavimo varžtą ir patikrinkite, ar diskas nebekliba.

3. Šiuos veiksmus atlikite tol, kol pašalinsite disko klibėjimą.

Reguliavimas, naudojant prietaisą kampų suleidimo staklių režimu

Šios kampų suleidimo staklės yra tiksliai sureguliuotos gamykloje. Jeigu dėl gabenimo ir krovimo darbų arba dėl kokių nors kitų priežasčių ji reikėtų iš naujo pareguliuoti, atlikite toliau nurodytus pjūklo reguliavimo veiksmus. Kartą pareguliuavus, šios nuostatos turėtų likti tikslios.

PJOVIMO STAKLIŲ REŽIMO KEITIMAS Į KAMPŲ SULEIDIMO STAKLIŲ REŽIMĄ (1, 2 PAV.)

Pjovimo galvutės pakėlimas į aukščiausią padėtį

- paspauskite pjovimo staklių pagrindą (w) žemyn ir laikykite fiksavimo kaištį (cc).
- vis dar laikydami pjovimo staklių pagrindą, atleiskite jį (nebuspauskite) ir pjovimo galvutė pakils į aukščiausią padėtį.

DISKO PATIKRINIMAS IR REGULIAVIMAS PAGAL KREIPTUVĄ (7A, 7B, 1 PAV.)

1. Atleiskite nuožambaus pjūvio nustatymo rankenėlę (m) ir nuspauskite nuožambaus pjūvio skląstį (n), kad būtų atlaisvinta nuožambio rankena (l).
2. Sukite sukiojamą pagrindą tol, kol skląstis atsidurs 0° nuožambumo padėtyje. Neužveržkite rankenėlės.
3. Traukite pjovimo galvutę žemyn, kol diskas atsidurs pjovimo įpjovoje (k).
4. Dėkite kampainį (rr) ant stacionaraus pagrindo (i), atremdami jį į diską (f).
5. Tvirtai užveržkite nuožambaus pjūvio nustatymo rankenėlę.



ĮSPĖJIMAS: *Nelieskite kampainiu disko dantukų galiukų.*

6. Jeigu reikia dar pareguliuoti, atlikite šiuos veiksmus:
 - Atlaisvinkite nuožambio skalės varžtus (ss) ir į kairę ar dešinę sukite skalės/nuožambio rankeną, kol diskas stovės 90° laipsnių kapu į kreiptuvą, kaip tai buvo išmatuota su liniuote.
 - Vėl užveržkite varžtus (ss). Šiuo metu dar nekreipkite dėmesio į nuožambiųjų kampų rodyklės rodmenis.

NUOŽAMBIŲ PJŪVIŲ RODYKLĖS REGULIAVIMAS (7B PAV.)

1. Atleiskite nuožambaus pjūvio nustatymo rankenėlę (m) ir nuspauskite nuožambaus pjūvio skląstį (n), kad būtų atlaisvinta nuožambio rankena (l).
2. Pastumkite nuožambio rankeną, kad nustatytumėte nuožambaus pjūvio rodyklę (tt) ties nuline padėtimi kaip tai parodyta 7B pav.
3. Stebėkite rodyklę (tt) ir nuožambio skalę (o). Jeigu rodyklė nerodo tiksliai nulio, atlaisvinkite nuožambaus pjūvio rodyklės varžtą (uu), pasukite rodyklę, kad ji rodytų 0°, ir užveržkite varžtą.
4. Tvirtai priveržkite nuožambio rankeną (m).

DISKO TIKRINIMAS IR REGULIAVIMAS PAGAL PAGRINDĄ (7C, 7D, 1, 3 PAV.)

1. Atlaisvinkite įstrižojo veržiklio rankenėlę (jj).
2. Paspauskite pjovimo galvutę į dešinę ir įsitikinkite, ar ji yra visiškai vertikali bei užveržkite nuožulnaus veržiklio rankeną.
3. Leiskite galvutę žemyn, kol diskas atsiders pjovimo įpjovoje (k).
4. Atremkite kampainį (rr) į kreiptuvo (f) kairįjį šoną ir diską (f).



ĮSPĖJIMAS: Nelieskite kampainiu disko dantukų galiukų.

5. Jeigu reikia dar pareguliuoti, atlikite šiuos veiksmus:
 - Atlaisvinkite įstrižojo veržiklio rankenėlę (jj) ir į vertikalią padėtį pasukite reguliuojamo stabdiklio varžtą (xx) (naudodami daugiakampį veržliarakštį T30, kol pjovimo diskas su pagrindu sudarys 90° kampą, išmatuotą su liniuote.
 - Jeigu nuožulnumo rodyklė (dd) ant nuožulnumo skalės (ee) nerodo nulio, atlaisvinkite varžtą (ww), kuris laiko rodyklę, ir nustatykite rodyklę į tinkamą nulinę padėtį.
6. Tvirtai užveržkite įstrižojo veržiklio rankenėlę (jj).

KREIPTUVO REGULIAVIMAS (1 PAV.)

Kairiosios kreiptuvo pusės viršutinę dalį galima reguliuoti iš kairės pusės, kad sudarytų tarpelis, ir iš kairės pusės galima būtų pjauti 45° kampu.

Norėdami pareguliuoti kreiptuvą

1. Atlaisvinkite kairės pusės kreiptuvo tvirtinimo rankenėlę (u) ir paslinkite kreiptuvą (p) į kairę pusę.

2. Pasukite diską, nejuddami pjovimo staklių, ir patikrinkite, ar susidaro tinkamas tarpelis. Pareguliuokite taip, kad diskas būtų kuo arčiau kreiptuvo, kad ruošinys galėtų maksimaliai į jį remtis, tačiau nekliudytų rankenai judėti aukštin ir žemyn.

3. Tvirtai užveržkite rankenėlę.



ĮSPĖJIMAS: Kreiptuvo kreipiamasis griovelis (t) gali užsikisti pjūvenomis. Naudodami nestiprų suslėgtojo oro srautą, išpūskite purvą ir dulkes iš kreiptuvo kreipiamąjo griovelio.

ĮSTRIŽOJO KAMPO TIKRINIMAS IR REGULIAVIMAS (7C, 7D PAV.)

1. Atlaisvinkite kairės pusės kreiptuvo tvirtinimo rankenėlę (u) ir patraukite viršutinę kairės pusės kreiptuvo dalį iki galo į kairę.
2. Atlaisvinkite įstrižojo veržiklio rankenėlę (jj) ir pjūklo galvutę pastumkite į iki galo kairę pusę. Tai - 45° nuožulnaus kampo padėtis.
3. Jeigu reikia dar pareguliuoti, atlikite šiuos veiksmus:
 - Atitinkamai įsukite arba išsukite įstrižojo kampo reguliavimo stabdiklio varžtą (vv) daugiakampiu veržliarakčiu T30 (dd), kol įstrižųjų pjūvių rodyklė rodydų 45° kampą.



ĮSPĖJIMAS: Kai atliksite tokius reguliavimo darbus, patariame pjūklo galvutę tvirtai laikyti. Taip bus lengviau pasukti reguliuojamą varžtą.

Reguliavimo darbai naudojant prietaisą pjovimo staklių režimu

KAMPŲ SULEIDIMO STAKLIŲ REŽIMO KEITIMAS Į PJOVIMO STAKLIŲ REŽIMĄ (1, 2 PAV.)

1. Nustatykite diską į 0° įstrižojo pjovimo padėtį – nuožambio rankenėlė (m) turi būti užtvirtinta.
2. Užfiksuokite pjovimo galvutę jos žemiausioje padėtyje, spausdami galvutės fiksavimo atlaisvinimo svirtį (c), kad galėtumėte nuleisti galvutę, tada pastumkite galvutės fiksavimo kaištį (cc).
3. Norėdami sumontuoti lygiagretųjį kreiptuvą (zz), žr. **Lygiagrečiojo kreiptuvo montavimas ir reguliavimas.**

SKĖLIMO PEILIO REGULIAVIMAS (8A, 8B, 1 PAV.)

Skėlimo peilis yra tinkamoje padėtyje, jeigu jo viršus yra ne žemiau nei (x) 2 mm nuo

aukščiausiai esančio disko dantuko, o limbo korpusas nutolęs nuo pjovimo disko dantukų galų daugiausia per 5 mm.

1. Pakelkite pjovimo galvutę į jos aukščiausią padėtį.
2. Nustatykite pjovimo staklių pagrindą pusiaukelėje, kad galėtumėte pasiekti du varžtus, kurie laiko skėlimo peilį.
3. Daugiakampiu veržliarakčiu T40 atlaisvinkite 2 varžtus (yy), kad galėtumėte pakelti arba nuleisti skėlimo peilį.
4. Arba į viršų, ar žemyn paslinkite skėlimo peilį (x), kol jis bus tinkamoje padėtyje.
5. Vėl tvirtai užveržkite du varžtus (yy).

PJOVIMOSTAKLIŲ PAGRINDOREGULIAVIMAS (1, 2 PAV.)

Pagrindas (w) rankiniu būdu gali būti slenkamas į viršų arba žemyn, o reikiamas aukštis nustatomas dvejomis fiksavimo rankenėlėmis.

1. Atlaisvinkite pagrindo fiksavimo rankenėles 1 ir 2 (bb, e), bet nenuimkite jų.
2. Nustatykite pagrindą reikiamame aukštyje.
3. Pirmiausia užveržkite pagrindo fiksavimo rankenėlę 1 (bb), tada tinkamai fiksukite pagrindą pagrindo fiksavimo rankenėle 2 (e).

LYGIAGREČIOJO PJOVIMO KREIPTUVO MONTAVIMAS IR REGULIAVIMAS (9A–9C, 1 PAV.)

1. Nustatykite pjovimo staklių pagrindą (w) žemiausioje padėtyje. Žr. skyrių *Pjovimo staklių pagrindo reguliavimas*.
2. Užmaukite pjovimo kreiptuvo įtaiso laikiklį (a3) iš dešinės. Veržimo plokštelė užsifiksuoja už pagrindo priekinio krašto.
3. Pakelkite disko apsauginį gaubtą ir patraukite lygiagretųjį pjovimo kreiptuvą (zz) aukštyn iki disko.
4. Stumkite pjovimo kreiptuvo įtaiso svirtį (a2) žemyn, kad kreiptuvas užsifiksuotų tinkamoje padėtyje.
5. Patikrinkite, ar kreiptuvas (zz) yra lygiagretus pjovimo diskui.
6. Jeigu reikia dar pareguliuoti, atlikite šiuos veiksmus:
 - Atlaisvinkite pjovimo kreiptuvo įtaiso reguliavimo rankenėlę (a1), tvirtinančią kreiptuvo laikiklį prie kreiptuvo atramos (a7).
 - Pareguliuokite kreiptuvą, kad jis būtų lygiagretus diskui, iš disko priekio ir galo patikrindami atstumą tarp disko ir kreiptuvo.

- Sureguliuavę, priveržkite reguliavimo varžtus ir dar kartą patikrinkite, ar kreiptuvas ir diskas stovi lygiagrečiai.

SVARBU: Pareguliuavę, sugražinkite disko apsauginį gaubtą į jo pradinę padėtį.

7. Patikrinkite, ar pjovimo kreiptuvo įtaiso rodyklė (a4) skalėje rodo nulį. Jeigu rodyklė nerodo tiksliai nulio, atlaisvinkite pjovimo kreiptuvo varžtą (a6), pasukite rodyklę, kad ji rodytų 0, ir užveržkite varžtą.

Kreiptuvą galima keisti: ruošinį galima kreipti pagal 52 mm arba 8 mm paviršių, kad, pjaunant plonus ruošinius, galima būtų naudoti stūmikli.

SVARBU: Kiekvieną kartą pakeitę kreiptuvą, patikrinkite, ar kreiptuvas yra lygiagretus diskui.

1. Norėdami nustatyti 8 mm arba 52 mm, atlaisvinkite reguliavimo rankenėlę (a1) ir ištraukite kreiptuvą (zz) iš veržimo atramos (a7).
2. Pasukite kreiptuvą į įstumkite veržimo atramą į angą kaip parodyta.



ISPĖJIMAS:

- 8 mm profilį naudokite žemiems ruošiniams pjauti, kad tarp disko ir kreiptuvo būtų vietos stūmimo įrankiui įkišti.
- Kreiptuvo galas turi būti lygus su skėlimo peilio priekiu.

Prieš pradėdami darbą

- Sumontuokite tinkamą pjovimo diską. Nenaudokite pemelyg nusidėvėjusių diskų. *Maksimalus sukimosi greitis neturi viršyti pjovimo disko sukimosi greičio.*
- Nebandykite pjauti per daug mažų ruošinių.
- Leiskite diskui pjauti laisvai. Per daug nespauskite.
- Leiskite varikliui įsisukti visu greičiu, ir tik tada pradėkite pjauti.
- Patikrinkite, ar tvirtai užveržtos visos fiksavimo rankenėlės ir veržiklių rankenos.
- Pritvirtinkite ruošinį.
- Šiomis staklėmis nepjaukite metalinių (geležies ir plieno) medžiagų ar mūro! *Nenaudokite jokių šlifavimo diskų!*
- Kai pjausite negeležines medžiagas, visada naudokite tinkamą „DEWALT“ pjūklo pjovimo diską, kurio nuolydžio kampas yra -5°. *Nepamirškite medžiagos įtvirtinti su spaustuvais.*
- Būtinai naudokite plokštę su įpjovomis. *Nenaudokite įrenginio, jei plokštės įpjova yra platesnė nei 10 mm.*

- Patikrinkite, ar medžiaga, kurią pjausite, yra gerai įtvirtinta.
- Įrankį spauskite nestipriai, venkite spausti pjūklą iš šono.
- Venkite per didelės apkrovos.
- Nuo įrenginio po naudojimosi visada nuvalykite dulkes, kadangi tai gerina apsauginių gaubtų veikimo efektyvumą.
- Pjaudami medieną ir medinius gaminius, visada prijunkite specialų įrenginį, atsižvelgdami į atitinkamas nuostatas dėl dulkių taršos.

NAUDOJIMAS

Naudojimo instrukcija



ISPĖJIMAS: Visuomet laikykitės saugos nurodymų ir taisyklių.



ISPĖJIMAS: Norėdami sumažinti susižeidimo pavojų, prieš įrengdami ir nuimdami priedus, prieš reguliuodami arba keisdami nustatymus, arba atlikdami remonto darbus, išjunkite įrenginį ir ištraukite jo kištuką iš elektros lizdo. Svirtinis jungiklis būtinai turi būti IŠJUNGIMO padėtyje. Bet koks netyčinis įrankio paleidimas gali sužeisti.

Šį aparatą naudojantys Jungtinės Karalystės piliečiai turėtų atkreipti dėmesį į „medienos apdirbimo reglamentą 1974“ ir bet kokius šio dokumento pakeitimus.

Įsitinkinkite, kad staklės būtų pastatytos taip, kad tenkintų ergonomines sąlygas pagrindo aukščio ir stabilumo atžvilgiu. Staklių statymo vietą privaloma pasirinkti taip, kad operatoriui būtų užtikrintas geras apžvalgos laukas ir aplink stakles liktų pakankamai vietos laisvai tvarkyti ruošinius.

Norėdami sumažinti vibraciją, užtikrinkite, kad darbo aplinkoje temperatūra nebūtų per žema, staklės ir priedai būtų gerai techniškai prižiūrėti, o ruošiniai būtų tinkamo dydžio pjauti šiomis staklėmis.

Įjungimas ir išjungimas (1 pav.)

Įjungimo/išjungimo jungiklis (a) turi įrengtą atjungimo dingus elektros tiekimui funkciją: jeigu dėl kokios nors priežasties dingtų elektros energijos tiekimas, jungiklis yra automatiškai išjungiamas ir jį reikia vėl įjungti.

Norėdami įjungti aparatą, spauskite žalią įjungimo mygtuką.

Norėdami išjungti aparatą, spauskite raudoną išjungimo mygtuką.

APŠVIETIMO LEMPUTĖ (16A PAV.)

Apšvietimo įjungimo/išjungimo mygtukas (d) veikia atskirai nuo kampų suleidimo staklių įjungimo/išjungimo mygtuko (a).

Dulkių ištraukimas (10, 1 pav.)

Šiame įrenginyje yra trys 38 mm skersmens dulkių surinkimo angos: viena disko viršutiniame apsauginiame gaubte (z) ir dvi apatinio gale (v).

- Atlikdami bet kokius pjovimo darbus, prijunkite tinkamą dulkių ištraukimo prietaisą, vadovaudamiesi atitinkamais reglamentais dėl dulkių išmetimo į aplinką.

Pagrindiniai staklėmis atliekami pjūviai

PJOVIMO KOKYBĖ

Bet kokio pjovinio kokybė priklauso nuo daugybės dalykų, pvz. kokia medžiaga pjaunama. Kai norima išgauti lygiausią pjovimą (formuojant ar atliekant kitą tikslų darbą), naudojamas aštrus diskas (60 dantukų) ir pjaunama lėčiau, kadangi tai padeda pasiekti norimą rezultatą.



ISPĖJIMAS: Įsitinkinkite, kad pjaunant medžiaga nepasislenka; tvirtai įtvirtinkite ją. Leiskite, kad diskas visiškai sustotų, ir tik tada atkelkite pjovimo galvutės rankeną. Jei ruošinio gale lieka mažų medžio pluošto atskalų, toje vietoje, kur bus atliekamas pjūvis, ant medienos priklijuokite maskavimo juostelę. Atsargiai pjaukite per juostelę, kai baigsite, ją atsargiai nulupkite.

PJOVIMAS NAUDOJANT KAMPŲ SULEIDIMO STAKLIŲ REŽIMĄ

Aptvarą be apsauginio gaubto naudoti pavojinga. Pjaunant turi būti tinkamai uždėti apsauginiai gaubtai.

Pagrindiniai techninės priežiūros darbai

- Naudojant kampų suleidimo staklių režimą, pjovimo galvutė automatiškai užfiksuoja, kai ji yra aukščiausioje padėtyje.
- Suspaudus galvutės fiksavimo atlasvinimo svirtį, pjovimo galvutė atlasvinama. Leidžiant pjovimo galvutę žemyn, apatinis kilnojamas apsauginis gaubtas įsitraukia į vidų.
- Pabaigę pjauti, niekada nebandykite sukliudyti, kad apatinis apsauginis gaubtas grįžtų į savo pradinę padėtį.

- Norėdami nustatyti maksimalų pjovimo aukštį, nustatykite pjovimo galvutės pagrindą jo aukščiausioje padėtyje.
- Pjūklas D27113 gali pjauti iki 160 mm pločio ir 85 mm aukščio ruošinius. Tinkamus pjovimo parametrus rasite skyriuje *Techniniai duomenys*. Ruošinio ilgis niekada neturi viršyti pagrindo pločio, kai nėra tinkamos atramos. Ruošinio galinė dalis niekada neturėtų būti mažiau nei 160 mm nuo pjovimo disko, kai nenaudojami papildomi veržikliai.
- Naudodami įrenginį, rankas laikykite ne arčiau nei per 160 mm nuo disko. Pjaunant trumpus ruošinius (min. 160 mm į kairę arba dešinę nuo disko), reikia naudoti ruošinių spaustuvus.
- Minimalus nupjautos medžiagos nuopjovų ilgis – 10 mm.
- Kai pjaunami ilgesni nei pagrindo plotis ruošiniai, reikia užtikrinti, kad ruošinys per visą savo ilgį bus stabilus. Kyšančias ruošinio dalis prilaikykite pagal poreikį, pvz., su pasirenkamu ruošinio prailginimu.
- Pjaunant UPVC dalis, po pjaunama medžiaga reikėtų padėti atraminę, iš medžio su papildomu profiliu padarytą dalį, kad būtų užtikrinta tinkamo lygio atrama.

Tiesus skersinis pjūvis (11, 1 pav.)

1. Atlaisvinkite fiksavimo rankenėles (bb, e) ir nustatykite viršutinį pagrindą aukščiausioje padėtyje. Užveržkite abi rankenėles.
2. Atleiskite nuožambaus pjūvio nustatymo rankenėlę (m) ir nuspauskite nuožambaus pjūvio skląstį (n), kad būtų atlaisvinta nuožambio rankena (l).
3. Užfiksukite nuožambumo skląstį 0° padėtyje ir užveržkite nuožambumo rankenėlę.
4. Atremkite medžio ruošinį, kurį pjausite, į kreiptuvą (h, p).
5. Laikykite valdymo rankenėlę (b) ir nuspauskite galvutės fiksavimo atlaisvinimo svirtį (c), kad galvutė būtų atlaisvinta.
6. Įjunkite aparatą ir palaukite, kol pjovimo diskas pasieks maksimalų savo sukimosi greitį.
7. Nuleiskite galvutę, kad pjovimo diskas pjautų per medieną ir eitų per plastikinę plokštę su įpjova (j).
8. Pabaigę pjauti, išjunkite įrenginį ir palaukite, kol pjūklų pjovimo diskas sustos, tada galvutę grąžinkite į viršutinę ramią padėtį.

Mažų ruošinių pjovimas (1 pav.)

Viršutinę kreiptuvo (p) kairės pusės dalį galima reguliuoti, kad galima būtų maksimaliai atremti pjaunamas mažas detales.

1. Pakelkite pjovimo galvutę į jos aukščiausią padėtį.
2. Atlaisvinkite kairės pusės kreiptuvo veržimo rankenėlę (u).
3. Kairįjį kreiptuvą reguliuokite kaip galima arčiau disko.
4. Tvirtai užveržkite rankenėlę.

Nuožambūs skersiniai pjūviai (12, 1 pav.)

1. Atleiskite nuožambaus pjūvio nustatymo rankenėlę (m) ir nuspauskite nuožambaus pjūvio skląstį (n), kad būtų atlaisvinta nuožambio rankena (l). Pasukite nuožambumo rankeną į kairę ar dešinę reikiamu kampą.
2. Nuožambio skląstis automatiškai užfiksuoja ties 10°, 15°, 22,5°, 31,62° ir 45° kampais į kairę ir dešinę, o taip pat ties 50° į kairę ir dešinę. Jeigu reikia tarpinio kampo, tvirtai laikydami galvutę užfiksukite reikiamą kampą užverždami nuožulnumo rankenėlę.
3. Prieš pradėdami pjauti, visuomet patikrinkite, ar tvirtai užfiksavote nuožulnumo rankenėlę.
4. Toliau pjaukite taip pat, kaip ir atlikdami tiesų skersinį pjūvį.



ĮSPĖJIMAS: Nuožulniai pjaunant medžio galą, kai lieka maža nuopjova, dėkite ruošinį taip, kad nuopjova būtų disko pusėje, didesniu kampu link kreiptuvo:

kairysis nuožulnus pjovimas, nuopjova nukreipta į dešinę
dešinysis nuožulnus pjovimas, nuopjova nukreipta į kairę

Įstrižieji pjūviai (7D, 13, 1 pav.)

Galima nustatyti įstrižus kampus nuo 45° kairėje iki 0° dešinėje, galima pjauti nustačius sukiojamą pagrindą nuo nulio iki daugiausia 50° nuožulnumo kampų kairėje arba dešinėje.

1. Atlaisvinkite fiksavimo rankenėles (bb, e) ir nustatykite pjovimo staklių pagrindą aukščiausioje padėtyje. Užveržkite abi rankenėles.
2. Atlaisvinkite kairės pusės kreiptuvo veržimo rankenėlę (u) ir iki pat galo patraukite viršutinę kairės pusės kreiptuvo dalį į kairę.
3. Atlaisvinkite įstrižumo veržiklio rankenėlę (jj) ir nustatykite norimo įstrižumo kampą kaip parodyta 7D pav.

4. Tvirtai užvežkite įstrižo veržiklio rankenėlę (jj).
5. Toliau pjaukite taip pat, kaip ir atlikdami tiesų skersinį pjūvį.

Sudėtinis nuožambus pjūvis

Šis pjūvis – tai nuožambaus ir įstrižo pjūvio derinys.

Nustatykite įstrižumo kampą ir paskiau parinkite nuožulnumo kampą.

PJOVIMAS NAUDOJANT PJOVIMO STAKLIŲ REŽIMĄ

- Visuomet naudokite skėlimo peilį.
- Visuomet patikrinkite, ar skėlimo peilis ir pjovimo diskas yra tinkamai sulyginoti.
- Visuomet patikrinkite, ar nuožulnaus pjovimo režime pjovimo staklės nustatytos ir užfiksuotos ties 0° nuožambumo kampu.



ĮSPĖJIMAS: *Nepjaukite metalo, kai įrankis veikia šiuo režimu.*

Skėlimas (14 pav.)

1. Nustatykite 0° įstrižumo ir nuožulnumo kampus.
2. Nustatykite pjovimo disko aukštį, pareguliuodami pjovimo staklių pagrindą (žr. skyrių *Pjovimo staklių pagrindo reguliavimas*). Tinkama pjovimo disko padėtis nustatoma virš medienos paviršiaus paverčiant tris dantukus. Patikrinkite, ar pjovimo staklių pagrindas tvirtai nustatytas į pasirinktą aukštį.
3. Nustatykite lygiagrečią kreiptuvą norimu atstumu.
4. Laikykite ruošinį ant pagrindo, prispaudę jį prie kreiptuvo. Laikykite ruošinį maždaug 25 mm nuo pjovimo disko.
5. Abi rankas laikykite atokiai nuo pjovimo disko kelio.
6. Įjunkite aparatą ir palaukite, kol pjovimo diskas pasieks maksimalų savo sukimosi greitį.
7. Lėtai stumkite ruošinį po viršutinį pjovimo disko apsauginiu gaubtu, tvirtai laikydami jį atrėmę į pjovimo kreiptuvą. Leiskite, kad dantukai pjautų ruošinį, nestumkite jo pro pjovimo diską jėga. Reikia išlaikyti tolygų pjovimo disko sukimosi greitį.
8. Jeigu reikia dirbti arti pjovimo disko, naudokitės stūmimo įrankiu (aa).
9. Pabaigę pjauti, išjunkite stakles, palaukite, kol sustos pjovimo diskas ir ištraukite ruošinį.



ĮSPĖJIMAS:

- *Niekuomet nestumkite ir nelaikykite laisvosios arba nupjautos ruošinio dalies.*
- *Pjaudami mažus ruošinius, visuomet naudokitės stūmimo įrankiu.*

Gabenimas (1–3 pav.)

1. Norėdami transportuoti pjūklą, nuleiskite pjovimo staklių pagrindą bei pjovimo galvutę į žemiausias padėtis ir įkiškite fiksavimo kaištį (cc).
2. Patraukite nuožambio rankeną (l) į tolimiausią dešininį nuožambio kampą, visiškai sustumkite kairės pusės kreiptuvą (p) į vidų ir užfiksuokite įstrižo veržiklio rankeną (jj), nuleidę pjovimo galvutę į jos žemiausią padėtį, kad įrankis būtų kuo kompaktiškesnis.
3. Visada naudokitės įdubimais rankoms (s), pavaizduotais 1 pav., kai norėsite pervežti pjūklą.



ĮSPĖJIMAS: *Šį aparatą visuomet gabenkite, nustatę jį pjovimo staklių režimu, uždėję disko viršutinį apsauginį gaubtą. Įrenginio niekada neneškite paėmę už apsauginio gaubto.*

TECHNINĖ PRIEŽIŪRA

Šis „DEWALT“ elektrinis įrankis skirtas ilgalaikiam darbui, prireikiant minimalios techninės priežiūros. Įrankis tarnaus kokybiškai ir ilgai, jei jį tinkamai prižiūrėsite ir reguliariai valysite.



ĮSPĖJIMAS: *Norėdami sumažinti susižeidimo pavojų, prieš įrengdami ir nuimdami priedus, prieš reguliuodami arba keisdami nustatymus, arba atlikdami remonto darbus, išjunkite įrenginį ir ištraukite jo kištuką iš elektros lizdo. Svirtinis jungiklis būtinai turi būti IŠJUNGIMO padėtyje. Bet koks netyčinis įrankio paleidimas gali sužeisti.*

Jei pjūklą pjovimo diskas jį išjungus nesustoja ilgiau nei 10 sekundžių, įrenginį turi apžiūrėti „DEWALT“ remonto skyriaus darbuotojas.



Valymas

Prieš naudojimą patikrinkite, ar tinkamai veikia viršutinis apsauginis disko gaubtas, atitraukiamas apatinis apsauginis gaubtas ir dulkių ištraukimo anga. Patikrinkite, ar įjuvenos, dulksės arba

ruošinio nuopjovos neužkimšo kurio nors apsauginio gaubto arba žarnos.

Jeigu tarp pjovimo disko ir apsauginių gaubtų užstrigtų ruošinio atplaišų, atjunkite prietaisą nuo elektros tinklo ir vadovaukitės nurodymais, pateiktais skyriuje **Pjovimo disko keitimas**. Pašalinkite užstrigusias dalis ir vėl surinkite pjovimo diską.



ISPĖJIMAS: Kai tik pastebėsite, kad pagrindiniame korpuse arba aplink ventiliacijos angas susikaupė purvo ir dulkių, išpūskite juos sausu oru. Atlikdami šį darbą dėvėkite aprobuotas akių apsaugas ir respiratorius.



ISPĖJIMAS: Nmetalinių įrankio dalių niekada nevalykite tirpikliais arba kitomis stipriomis cheminėmis medžiagomis. Šie chemikalai gali susilpninti šioms dalims panaudotas plastmasines medžiagas. Naudokite tik muiluotame vandenyje sudrėkintą skudurėlį. Visuomet saugokite įrankį nuo bet kokių skysčių; niekada nepamarkinkite jokios šio įrankio dalies į skystį.



ISPĖJIMAS: Norėdami sumažinti pavojų susižeisti, reguliariai nuvalykite stalviršį.



ISPĖJIMAS: Norėdami sumažinti pavojų susižeisti, reguliariai valykite dulkių surinkimo sistemą.

PLOKŠTĖS SU ĮPJOVA VALYMAS IR PRIEŽIŪRA (15 PAV.)

Reguliariai valykite sritį už plokštės su įpjova. Jei plokštė su įpjova susidėvi, ją reikia pakeisti.

Norėdami nuvalyti plokštę su įpjova

1. Pakelkite pjovimo galvutę į jos aukščiausią padėtį.
2. Išsukite varžtus (a8), laikančius plokštę su įpjova (j).
3. Išimkite plokštę su įpjova ir valykite už jos esančią sritį.
4. Vėl sumontuokite plokštę su įpjova.
5. Ranka priveržkite varžtus.

APŠVIETIMO LEMPUTĖS LĖŠIUKO VALYMAS (16A–16F PAV.)

Norėdami, kad apšvietimo lemputė (a9) veiktų geriausiai, reguliariai atlikite šiuos techninės priežiūros darbus.

- Medvilniniu tamponu atsargiai nuvalykite dulkes ir pjuvenas nuo darbinės lemputės lėšiuکو.

- NENAUDOKITE jokių tirpiklių; jie gali apgadinti lėšiuكą.
- Dulkių sankaupos gali užstoti šviesą ir kliudyti tiksliai rodyti pjūvio liniją.

Norėdami išimti apšvietimo lemputę

1. Pakelkite pjovimo staklių pagrindą į jo aukščiausią padėtį, tada pakelkite pjovimo galvutę į jos aukščiausią padėtį.
2. Norėdami išimti, pasukite juodą movą (a10) prieš laikrodžio rodyklę 1/4 pasukimo.
3. Atjunkite apšvietimo lemputės laidą (a11).
4. Daugiakampiu veržliarakčiu T30 išsukite varžtus (a12).
5. Ištraukite šviesos diodo aliumininį korpusą ir išimkite jį pro pagrindo apačią.
6. Nuvalykite apšvietimo lemputės lėšiuكą (a13) medvilniniu krapštuku.
7. Vėl sumontuokite į pagrindą šviesos diodo aliumininį korpusą.
8. Sumontuokite apšvietimo lemputę, atlikdami pirmiau aprašytus veiksmus atvirkščia eilės tvarka.



Tepimas

Tepti gali prireikti tik jungiamąją angą (18 pav.).

Jeigu pjovimo galvutė juda nesklaidžiai arba atliekant nuožambius pjūvius atrodo, kad ji stringa, atlikite šiuos veiksmus:

1. Atjunkite stakles.
2. Nuimkite diską (žr. skyrių **Pjovimo disko keitimas**).
3. Išvalykite jungiamojoje angoje (a15) (už veleno) susikaupusias dulkes ir pjuvenas, tada įlašinkite į angą kelis lašus alyvos.
4. Patikrinkite, ar galvutė juda sklandžiau.
5. Vėl sumontuokite diską.

Pasirenkami priedai



ISPĖJIMAS: Kadangi kiti nei „DEWALT“, priedai nebuvo išbandyti su šiuo gaminiu, juos naudoti su šiuo gaminiu gali būti pavojinga. Norėdami sumažinti sužeidimo pavojų, su šiuo gaminiu rekomenduojama naudoti tik „DEWALT“ priedus.

ATRAMA ILGIEMS RUOŠINIAMS (4 PAV.)

- Visuomet paremkite ilgus ruošinius.
- Norėdami pasiekti geresnių rezultatų, naudokite prailgintą darbinę atramą (kk), kuria prailginamas jūsų pjūklo pagrindas (galite įsigyti kaip pasirenkamą priedą iš savo pardavėjo). Ruošinius paremkite bet kokiomis patogiomis priemonėmis, pavyzdžiui, ožiais ar panašiais prietaisais, kad ilgi galai nenusvirtų.

DULKIŲ SURINKIMO ANGA (10 PAV.)

ISPĖJIMAS! Pjaudami medieną, prijunkite tam skirtą dulkių ištraukimo įrenginį, atsižvelgdami į atitinkamas nuostatas dėl dulkių taršos.

Staklės D27113 turi tris dulkių surinkimo angas.

Prijunkite dulkių surinkimo įrenginį, sukurtą pagal atitinkamas nuostatas. Išorinių prijungtų sistemų oro srauto greitis sieks 20 m/s ± 2 m/s. Oro srauto greitis matuojamas sujungimo vamzdyje, jungties vietoje, kai įrenginys prijungtas, bet neveikia.

PJOVIMO DISKAI

VISADA NAUDOKITE tyliau veikiančius 305 mm (12 col.) PJOVIMO DISKUS SU 30 mm ATRAMINĖMIS SKYLĖMIS, SŪKIAI TURI BŪTI MAŽIAUSIAI 3500 SŪK./MIN. Niekada nenaudokite mažesnio skersmens disko. Jis nebus tinkamai apsaugotas. Naudokite tik kryžminio pjūvio diskus! Nenaudokite greitam skėlimui skirtų, kombinuotųjų diskų, ar diskų, kurių kabinimo kampai viršija 5°.

DISKŲ APRAŠAI		
NAUDOJIMO SRITIS	SKERSMUO	DANTUKAI
Statybinės paskirties pjovimo diskai (plona įpjova su apvažu, saugančiu nuo prilipimo)		
Bendroji paskirtis	305 mm (12")	40
Ploni kryžminiai pjūviai	305 mm (12")	60

Dėl papildomos informacijos apie tinkamus priedus susisiekite su savo tiekėju.

Aplinkos apsauga

Atskiras atliekų surinkimas.
Šio gaminio negalima išmesti kartu su kitomis namų ūkio atliekomis.

Jeigu vieną dieną nutartumėte, kad norite pakeisti šį „DEWALT“ gaminį nauju arba jeigu jis jums daugiau nereikalingas, neišmeskite jo su kitomis namų ūkio atliekomis. Atiduokite šį gaminį į atskirą surinkimo punktą.



Rūšiuojant panaudotus produktus ir pakuotę, sudaroma galimybė juos perdirbti ir panaudoti iš naujo. Tokiu būdu padėsite sumažinti aplinkos taršą ir naujų žaliavų poreikį.

Vietos reglamentuose gali būti numatytas atskiras elektrinių gaminių surinkimas iš namų ūkių, iš savivaldybių atliekų surinkimo vietų, arba juos, perkant naują gaminį, gali paimti prekybos agentai.

„DEWALT“ surenka senus naudotus „DEWALT“ prietaisus ir pasirūpina ekologišku jų utilizavimu. Norėdami pasinaudoti šia paslauga, gražinkite savo gaminį bet kuriam įgaliotajam remonto atstovui, kuris paims įrankį mūsų vardu.

Artimiausios remonto dirbtuvės adresą sužinosite susisiekę su vietine „DEWALT“ atstovybe, šioje instrukcijoje nurodytu adresu. Be to, interneto tinklapyje pateiktas sąrašas įgaliotųjų „DEWALT“ įrangos remonto dirbtuvių bei tiksli informacija apie mūsų produktų techninės priežiūros centrus, jų kontaktinė informacija: www.2helpU.com.

GALDA LENĶZĀĢIS D27113

Apsveicam!

Jūs izvēlējāties DEWALT instrumentu. DEWALT ir viens no uzticamākajiem profesionālu elektroinstrumentu lietotāju partneriem, jo tam ir ilggadīga pieredze instrumentu izveidē un novatorismā.

Tehniskie dati

		D27113
Spriegums	V	230
Veids		3
Ieejas jauda	W	1 600
Izejas jauda	W	933
Maks. asmens ātrums	min ⁻¹	3 300
Asmens diametrs	mm	305
Asmens iekšējais diametrs	mm	30
Asmens biezums	mm	1,8
Šķeļošā naža biezums	mm	2
Šķeļošā naža cietība	HRC	43 ± 5
Asmens apstāšanās laiks	s	< 10,0
Svars	kg	20

ZĀĢĒŠANAS RAKSTURLIELUMI

Lenķzāģa režīms

Lenķis (maks. pozīcijas)	pa kreisi	50°
	pa labi	50°
Slīpums (maks. pozīcijas)	pa kreisi	48°*
	pa labi	0°

Maks. zāģēšanas platums 90°
maks. augstumā 85 mm mm 160

Maks. zāģēšanas platums 45°
lenķī maks. augstumā 85 mm mm 110

Maks. zāģēšanas platums 45°
slīpumā maks. augstumā
55 mm mm 160

*Rūpnīcas iestatījums ir 45°

Darbagalda režīms

Maks. zāģēšanas dziļums mm 0–51

Trokšņa un vibrāciju vērtība (trīs asu vektoru summa) saskaņā ar EN61029

L_{PA} (skaņas emisijas spiediena līmenis) dB(A) 97

L_{WA} (skaņas jaudas līmenis) dB(A) 109

K (neprecizitāte norādītajam skaņas līmenim) dB(A) 3,1

Vibrāciju emisijas vērtība a_{h1} = m/s² 1,3
Neprecizitāte K = m/s² 1,5

Šajā informācijas lapā norādītā vibrāciju emisijas vērtība ir izmērīta saskaņā ar standartā pārbaudes metodi, kas norādīta EN 61029, un to var izmantot viena instrumenta salīdzināšanai ar citu. Šo vērtību var izmantot, lai iepriekš novērtētu iedarbību.



BRĪDINĀJUMS! Deklarētā vibrāciju emisijas vērtība attiecas uz instrumenta galveno paredzēto lietošanu. Tomēr vibrāciju emisija var atšķirties atkarībā no tā, kādiem darbiem instrumentu lieto, kādus piederumus tam uzstāda vai cik labi veic tā apkopi. Šādos gadījumos var ievērojami palielināties iedarbības līmenis visā darba laikā.

Novērtējot vibrāciju iedarbības līmeni, ņemot vērā arī tas laiks, kad instruments ir izslēgts vai darbojas tukšgaitā. Šādos gadījumos var ievērojami samazināties iedarbības līmenis visā darba laikā.

Nosakiet arī citus drošības pasākumus, lai aizsargātu operatoru no vibrācijas iedarbības, piemēram, jāveic instrumentu un piederumu apkope, jā rūpējās, lai rokas būtu siltas, jāorganizē darba gaita.

Drošinātāji

Eiropa	230 V instrumenti 10 ampēri, barošanas avotā
Apvienotā Karaliste un Īrija	230 V instrumenti 13 ampēri, kontaktdakšās
Apvienotā Karaliste un Īrija	115 V instrumenti 16 ampēri, kontaktdakšās

PIEZĪME. Šo instrumentu paredzēts pievienot barošanas avotam ar maksimālo pieļaujamo sistēmas pretestību $Z_{max} = 0,32 \Omega$ lietotāja elektrobarošanas saskarnes punktā (sadales blokā).

Lietotājam jāraugās, lai šis instruments būtu pievienots tikai tādām barošanas avotam, kas atbilst iepriekš minētajām prasībām. Ja vajadzīgs, lietotājs var sazināties ar vietējo elektroapgādes

uzņēmumu, lai uzzinātu sistēmas pretestību saskames punktā.

Definīcijas. Ieteikumi par drošību

Turpmāk redzamajās definīcijās izskaidrota signālvārdu nopietnības pakāpe. Lūdzu, izlasiet šo rokasgrāmatu un pievērsiet uzmanību šiem apzīmējumiem.



BĪSTAMI! Norāda draudošu bīstamu situāciju, kuras rezultātā, ja to nenovērš, **iestājas nāve vai tiek gūti smagi ievainojumi.**



BRĪDINĀJUMS! Norāda iespējami bīstamu situāciju, kuras rezultātā, ja to nenovērš, **var iestāties nāve vai gūt smagus ievainojumus.**



UZMANĪBU! Norāda iespējami bīstamu situāciju, kuras rezultātā, ja to nenovērš, **var gūt nelielus vai vidēji smagus ievainojumus.**

IEVĒRĪBAI! Norāda situāciju, kuras rezultātā **negūst ievainojumus, bet, ja to nenovērš, var sabojāt īpašumu.**



Apzīmē elektriskās strāvas triecienu risku.



Apzīmē ugunsgrēka risku.

EK atbilstības deklarācija

MAŠĪNU DIREKTĪVA



GALDA LENĶZĀĢIS
D27113

DEWALT apliecina, ka izstrādājumi, kas aprakstīti **tehniskajos datos**, atbilst šādiem dokumentiem: 2006/42/EK, EN61029-1:2009 +A.11:2010, EN61029-2-11:2012 +A11:2013.

Šie izstrādājumi atbilst arī Direktīvai 2014/30/ES un 2011/65/ES. Lai iegūtu sīkāku informāciju, lūdzu, sazinieties ar DEWALT turpmāk minētajā adresē vai skatiet rokasgrāmatas pēdējo vāku.

Persona, kas šeit parakstījusies, atbild par tehnisko datu sagatavošanu un DEWALT vārdā izstrādā šo apliecinājumu.

Markus Rompel
inženiertehniskās nodaļas priekšsēdētājs
DEWALT, Richard-Klinger-Straße 11,
D-65510, Idstein, Vācija
20.04.2016.

Drošības norādījumi



BRĪDINĀJUMS! Eksploatējot elektroinstrumentus, vienmēr jāievēro drošības profilakses pasākumi, lai samazinātu ugunsgrēka, elektriskās strāvas triecienu un ievainojuma risku, tostarp šādi:

Pirms šī instrumenta eksploatācijas izlasiet visus norādījumus un saglabājiet tos turpmākām uzziņām.

SAGLABĀJIET ŠO ROKASGRĀMATU TURPMĀKĀM UZZIŅĀM.

Vispārīgi drošības norādījumi

1. Rūpējieties, lai darba zona būtu tīra.

Nesakārtotā darba zonā un darbapaldos var gūt ievainojumus.

2. Nemiet vērā darba zonas vidi.

Nepakļaujiet instrumentu lietus iedarbībai. Nelietojiet instrumentu mitros vai slapjos apstākļos. Rūpējieties, lai darba zona būtu labi apgaismota (250–300 luksi). Nelietojiet instrumentu vietā, kur pastāv ugunsgrēka vai sprādziena risks, – t.i., viegli uzliesmojošu šķidrumu vai gāzu tuvumā.

3. Aizsardzība pret elektriskās strāvas triecienu.

Nepieskarieties iezemētām virsmām (piemēram, caurulēm, radiatoriem, plītim un ledusskapjiem). Eksploatējot instrumentu smagos apstākļos (piemēram, lielā mitrumā, kad rodas metāla saneši, u.c.), elektrodrošību varētu uzlabot, pievienojot izolējošu pārveidotāju vai ierīci ar zemējuma jaudas slēdzi.

4. Neļaujiet tuvumā atrasties nepiederošām personām.

Neļaujiet nepiederošām personām, īpaši bērniem, aiztikt instrumentu vai pagarinājuma vadu, un neļaujiet viņiem atrasties darba zonā.

5. Novietojiet glabāšanā instrumentu, kas netiek lietots.

Kad instruments netiek lietots, tas jāglabā sausā, cieši noslēgtā un bērniem nepieejamā vietā.

6. Nelietojiet instrumentu ar spēku.

Ar pareizi izvēlētu instrumentu tā efektivitātes robežās paveiksiet darbu daudz labāk un drošāk.

7. Lietojiet pareizo instrumentu.

Neizmantojiet mazus instrumentus darbiem, kam paredzēti lielas noslodzes instrumenti. Nelietojiet instrumentus mērķiem, kam tie nav paredzēti, piemēram, nelietojiet ripzāģus, lai zāģētu koku zarus vai pagales.

8. Valkājiet piemērotu apģērbu.

Nevalkājiet vaļīgu apģērbu vai rotaslietas, jo tie var iekerties kustīgajās detaļās. Strādājot ārā, ieteicams lietot apavus ar neslīdošu zoli. Valkājiet piemērotu galvassegu, lai apsegtu garus matus.

9. Lietojiet personīgo aizsargaprīkojumu.

Vienmēr valkājiet aizsargbrilles. Lietojiet sejas vai putekļu masku, ja darba laikā rodas putekļi vai lidojošas daļiņas. Ja šīs daļiņas varētu būt ļoti karstas, valkājiet arī karstumizturīgu priekšautu. Vienmēr valkājiet ausu aizsargus. Vienmēr valkājiet aizsargķiveri.

10. Pievienojiet putekļu savākšanas ierīci.

Ja instrumentam ir paredzēts pievienot putekļu atsūkšanas un savākšanas ierīces, obligāti tās pievienojiet un ekspluatējiet pareizi.

11. Lietojiet vadu pareizi.

Lai vadu atvienotu no kontaktligzdas, to nedrīkst raut. Netuviniet vadu karstumam, eļļai un asām šķautnēm. Instrumentu nedrīkst pārmēsāt, turot aiz vada.

12. Nostipriniet apstrādājamo materiālu.

Ja iespējams, ar spailēm vai skrūvspilēm nostipriniet apstrādājamo materiālu. Tā ir drošāk, nekā turēt ar roku, turklāt abas rokas ir brīvas darbam ar instrumentu.

13. Nesniedzieties pārāk tālu.

Vienmēr cieši stāviet uz piemērota atbalsta un saglabājiet līdzsvaru.

14. Apkopi instrumentiem veiciet rūpīgi.

Rūpējieties, lai griežņi būtu asi un tīri, nodrošinot kvalitatīvu un drošāku darbību. Ievērojiet norādījumus par eļļošanu un piederumu nomaiņšanu. Regulāri pārbaudiet instrumentus un, ja tie ir bojāti, nogādājiet tos pilnvarotā remonta darbnīcā. Rūpējieties, lai rokturi un slēdži vienmēr būtu sausi, tīri un lai uz tiem nebūtu eļļas un smērvielas.

15. Atvienojiet instrumentu.

Ja instrumentu nelietojat, grasāties veikt

apkopi vai mainīt piederumus, piemēram, asmeni, uzgali un griezni, atvienojiet instrumentu no elektrotīkla.

16. Noņemiet regulēšanas atslēgas un uzgriežņu atslēgas.

Izveidojiet sev paradumu vienmēr pārbaudīt, vai pirms instrumenta ekspluatācijas visas regulēšanas atslēgas un uzgriežņu atslēgas no instrumenta ir noņemtas.

17. Nepieļaujiet nejaūšu iedarbināšanu.

Instrumentu nedrīkst pārmēsāt, turot pirkstu uz slēdža. Pirms instrumenta pievienošanas elektrotīklam tas ir obligāti jāizslēdz.

18. Lietojiet tādu pagarinājuma vadu, kas paredzēts lietošanai ārpus telpām.

Pirms ekspluatācijas pārbaudiet pagarinājuma vadu un, ja tas ir bojāts, nomainiet pret jaunu. Ekspluatējot instrumentu ārpus telpām, izmantojiet tikai tādus pagarinājuma vadus, kas paredzēti lietošanai ārpus telpām un ir attiecīgi marķēti.

19. Saglabājiet modrību.

Skatieties, ko jūs darāt. Rīkojieties saprātīgi. Nestrādājiet ar instrumentu, ja esat noguris vai atrodaties narkotiku vai alkohola ietekmē.

20. Pārbaudiet, vai nav bojātu detaļu.

Pirms ekspluatācijas rūpīgi pārbaudiet instrumentu un barošanas vadu, vai tie darbojas pareizi un veic tiem paredzētās funkcijas. Pārbaudiet, vai kustīgās detaļas ir pareizi savienotas un nav iestrēgušas, vai detaļas nav bojātas, kā arī vai nav kāds cits apstāklis, kas varētu ietekmēt tā darbību. Ja ir bojāts aizsargs vai kāda cita detaļa, pilnvarotam apkopes centram jāparūpējas par pareizu salabošanu vai nomaiņu, ja vien šajā lietošanas rokasgrāmatā nav norādīts citādi. Bojāti slēdži ir jānomaina pilnvarotam apkopes centram.

Instrumentu nedrīkst ekspluatēt, ja to ar slēdži nevar ne ieslēgt, ne izslēgt.

Remontu nedrīkst veikt paša spēkiem.



BRĪDINĀJUMS! Lietojot jebkuru citu piederumu vai papildierīci, kas nav ieteikta šajā lietošanas rokasgrāmatā, vai veicot darbu, kas nav paredzēts šim instrumentam, var rasties ievainojumu risks.

21. Uzticiet instrumenta apkopi kvalificētam speciālistam.

Šis elektroinstrumenta atbilst attiecīgajiem drošības noteikumiem. Remontu drīkst veikt

tikai kvalificēti speciālisti, lietojot oriģinālās rezerves daļas, jo operatoram to veikt ir ārkārtīgi bīstami.

Papildu drošības noteikumi galda leņķzāģiem

- Šis instruments ir aprīkots ar īpaši konfigurētu barošanas vadu (M veida piederums). Ja barošanas vads ir bojāts vai kā citādi nederīgs, to drīkst nomainīt tikai ražotājs vai pilnvarota remonta darbnīca.
- Pirms darba sākšanas pārbaudiet visu bloķēšanas pogu un piestiprināto rokturu ciešumu.
- Šo instrumentu nedrīkst darbināt, ja nav uzstādīti aizsargi, īpaši pēc tam, ja ir nomainīts režīms. Šo instrumentu nedrīkst darbināt, ja nav uzstādīti aizsargi vai arī ja tie nedarbojas pareizi vai nav pareizi apkopti.
- Ja zāģis ir pievienots elektrobarošanas avotam, nedrīkst tuvināt rokas asmens ceļam.
- Nekādā gadījumā nemēģiniet instrumentu strauji apturēt, iespējot asmeni kādu rīku vai kā citādi, jo tādējādi var izraisīt nopietnus negadījumus.
- Pirms piederumu izmantošanas izlasiet lietošanas rokasgrāmatu. Piederumu nepareizas lietošanas gadījumā var izraisīt bojājumus.
- Izvēlieties pareizo asmeni zāģējamam materiālam.
- Darbojoties ar zāģa asmeni, jālieto turētājs vai jāvalkā cimdi.
- Pirms lietošanas pārbaudiet, vai zāģa asmens ir uzstādīts pareizi.
- Pārliecinieties, vai asmens griežas pareizajā virzienā. Regulāri uzasiniet asmeni.
- Nedrīkst lietot starplikas, lai asmeni ievietotu vārpstā. Pareizo asmens ātrumu skatiet tehniskajos datos. Lietojiet tikai šajā rokasgrāmatā norādītos asmeņus, kas atbilst EN 847-1.
- Pamēģiniet lietot īpaši veidotos troksni mazinošus asmeņus.
- Neizmantojiet HSS asmeņus.
- Neizmantojiet salūzušus vai bojātus zāģa asmeņus.
- Vispirms izņemiet asmeni no iezāģējuma materiālā, tikai pēc tam atlaidiet slēdzi.
- Zāģējot ar sagāztu asmeni, zāģa galviņas roksvirai ir jābūt cieši nofiksētai.
- Ventilatorā nedrīkst iespiest ķīli, lai aizturētu dzinēja ass kustību.
- Nolaizot leļup zāģa galviņas roksviru, zāģa asmens aizsargs automātiski paceļas augšup; paceļot augšup roksviru, aizsargs nolaižas leļup pāri asmenim. Uzstādot vai noņemot zāģa asmeni vai arī pārbaudot zāģi, aizsargu var paceļt ar roku. Asmens aizsargu nedrīkst paceļt ar roku nevienā citā gadījumā, izņemot, ja zāģis ir izslēgts.
- Rūpējieties, lai laukums visapkārt instrumenta zonai būtu labā kārtībā un lai uz tā nebūtu izbiruši tādi materiāli kā skaidas un atgriezumi.
- Regulāri pārbaudiet, vai dzinēja atveres ir tīras un tajās nav skaidu.
- Pirms asmens nomainīšanas vai apkopes veikšanas atvienojiet zāģi no elektrotīkla.
- Instrumentu nedrīkst tīrīt vai veikt tam apkopi, ja tas joprojām darbojas un tā galviņa nav nekustīgā pozīcijā.
- Zāģējot pagriešanas leņķī, sagāzumā vai kombinētā leņķī, jānoregulē bīdāmais pagriešanas leņķa ierobežotājs, lai nodrošinātu veicamajam darbam pareizu klīrensu.
- Ja zāģis darbojas un zāģa galviņa neatrodas nekustīgā pozīcijā, no zāģēšanas zonas nedrīkst aizvākt atgriezumus vai citas apstrādājamā materiāla daļas.
- Pirms pārbaudes veikšanas instruments jānovieto uz līdzenas un pietiekami stabilas virsmas.
- Nedrīkst zāģēt vieglmetālu, jo īpaši magniju.
- Nelietojiet abrazīvas vai dimanta ripas.
- Ja notiek negadījums vai instruments sabojājas, nekavējoties izslēdziet instrumentu un atvienojiet to no elektrotīkla.
- Ziņojiet par bojājumu un uzstādiet instrumentam nepārprotamus brīdinājumus, lai neviens cits to neekspluatētu.
- Ja zāģējot asmens nosprūst pārmērīga spiediena spēka dēļ, izslēdziet instrumentu un atvienojiet to no elektrotīkla. Atbrīvojiet zāģa asmeni no apstrādājamā materiāla un pārbaudiet, vai tas brīvi griežas. Ieslēdziet instrumentu un sāciet darbu no jauna, bet šoreiz ar mazāku spēku.
- Vienmēr stāviet vai nu pa kreisi, vai pa labi no zāģēšanas līnijas.
- Nodrošiniet piemērotu telpas vai darbapalatu apgaismojumu.
- Operatoram jābūt pienācīgi apmācītam instrumenta lietošanā, regulēšanā un ekspluatācijā.
- Izslēdziet instrumentu, ja atstājat to bez uzraudzības.
- Zāģējot kokmateriālus, pievienojiet zāģi putekļu savākšanas ierīcei. Vienmēr ņemiet vērā faktoros, kas var ietekmēt putekļu daudzumu, piemēram:

- zāģējamā materiāla veids (skaidu plāksne izdala vairāk putekļu nekā koksne);
- pareizi noregulēts zāģa asmens;
- putekļu savācējam, kā arī pārsegim, trokšņa slāpētājiem un atsūcējiem jābūt pareizi noregulētiem;
- putekļu savācējs ar gaisa plūsmu ne mazāku par 20 m/s.
- Pārbaudiet, vai asmens un atloki ir tīri un vai uzdevuma padziļinājumi atrodas pret asmeni. Cieši pieskrūvējiet ass uzgriezni.
- Asmens ir regulāri jāasina, un tam jābūt pareizi uzstādītam.
- Ātrumam, kas norādīts uz asmens, jābūt vismaz tikpat lielam kā ātrumam, kas norādīts uz zāģa.
- Zāģi nedrīkst darbināt tīklā ar citu spriegumu — jābūt tikai paredzētajam spriegumam.
- Kamēr asmens darbojas, uz tā nedrīkst uzklāt smērvielas.
- Nepieļaujiet, ka aiz instrumenta atrodas citas personas.
- Drošības nolūkos piestipriniet instrumentu darbāgaldam, izmantojot 80 mm garas buļtskrūves ar 8 mm lielu diametru.
- Veicot taisnu šķērszāģēšanu, pareizi jānoregulē kreisās puses bīdāmais ierobežotājs, lai nodrošinātu maks. 5 mm lielu atstarpi starp zāģa asmeni un ierobežotāju.
- Darba lukturis paredzēts darba zonas izgaismošanai; tā nav drošības ierīce.
- Transportējot zāģa asmens augšējai daļai noteikti jābūt nosegtai ar augšējo aizsargu.
- Pārliedzieties, vai asmens griežas pareizajā virzienā un vai tā zobi ir vērsti pret zāģa galda priekšpusi.
- Pirms darba sākšanas pārbaudiet visu piestiprināto rokturu ciešumu.
- Šķeļošajam nazim jābūt noregulētam pareizajā attālumā no asmens — maksimāli 5 mm.
- Netuviniet abas rokas zāģa asmens ceļam.
- Pirms asmens nomaiņas vai apkopes veikšanas atvienojiet zāģi no elektrotīkla.
- Vienmēr izmantojiet bīdstieni. Nezāģējiet apstrādājamās materiālus, kas ir īsāki nekā 30 mm.
- Vienmēr izmantojiet bīdstieni, kā arī raugieties, lai zāģēšanas darba laikā rokas būtu vismaz 160 mm attālumā no asmens.
- Ja bīdstienis netiek izmantots, vienmēr novietojiet to glabāšanai tam paredzētajā vietā.
- Nekad nesniedzieties pāri zāģa asmenim.
- Nestāviet uz instrumenta.
- Nepārnēsājiet un netransportējiet instrumentu, turot aiz augšējā aizsarga.
- Pareizi noregulējiet paralēlo garenzāģēšanas ierobežotāju, lai tas nesaskartos ar augšējo aizsargu.
- Zāģa darbāgaldam ir jābūt cieši nostiprinātam vēlamajā augstumā.
- Zāģi nedrīkst izmantot citu materiālu zāģēšanai, — tas paredzēts tikai koksnēi.
- Nekādā gadījumā nedrīkst veidot izgriezumus, gropēt vai rievot.
- Zāģējot darbāgalda režīmā, zāģa galviņas roksvirai ir jābūt cieši nofiksētai. Zāģi drīkst ekspluatēt tikai tad, ja tā darbāgalds atrodas horizontālā pozīcijā.

Papildu drošības noteikumi darbāgalda režīmam

- Nomainiet iezāģēšanas plātni, kad tā nolietota.
- Ar zāģi nedrīkst zāģēt, ja nav uzstādīta iezāģēšanas plātne.
- Nedrīkst zāģēt, ja ir noņemts šķeļošais nazis un/vai augšējais aizsargs.
- Instruments ir paredzēts šādiem apstrādājamā materiāla maksimālajiem izmēriem, neizmantojot papildu balstu:
 - augstums: 51 mm, platums: 500 mm, garums: 700 mm;
 - garāki materiāli jāatbalsta ar piemērotu papildu galdu.
- Lietojiet tikai tādus zāģa asmeņus, kas norādīti **tehniskajos datos**. Šķeļošais nazis nedrīkst būt biezāks par zāģa asmens zāģējuma platumu un plānāks par zāģa asmens korpusu.

Papildu drošības noteikumi leņķzāģa režīmam

- Leņķzāģa režīmā zāģa asmens augšējai daļai jābūt pilnībā nosegtai. Zāģējot leņķzāģa režīmā, nekādā gadījumā nedrīkst noņemt augšējo asmens aizsargu.
- Nezāģējiet apstrādājamās materiālus, kas ir īsāki nekā 250 mm.
- Instruments ir paredzēts šādiem apstrādājamā materiāla maksimālajiem izmēriem, neizmantojot papildu balstu:
 - augstums: 85 mm, platums: 160 mm, garums: 550 mm;
 - garāki materiāli jāatbalsta ar piemērotu papildu galdu.
- Pie tā ir cieši jāpiestiprina apstrādājamais materiāls.

- *Darba luktura gaismas diodi nedrīkst nomainīt pret cita veida diodi. Remonts jāveic tikai ražotājam vai pilnvarotai DEWALT remonta darbnīcai.*



BRĪDINĀJUMS! Ieteicams lietot noplūdstrāvas aizsargierīci ar strāvas atslēgšanas funkciju, kam nominālā noplūdstrāva nepārsniedz 30 mA.

Atlikušie riski

Ekspluatējot zāģus, parasti pastāv arī šādi riski:

- ievainojumi, kas radušies, pieskaroties rotējošām detaļām.

Lai arī tiek ievēroti attiecīgie drošības norādījumi un tiek uzstādītas drošības ierīces, dažus atlikušos riskus nav iespējams novērst. Tie ir šādi:

- dzirdes pasliktināšanās;
- negadījumu risks, ko izraisa rotējošā zāģa asmens neredzamās daļas;
- ievainojuma risks, mainot asmeni;
- pirkstu saspiešanas risks, atverot aizsargus;
- kaitējums veselībai, ko izraisa putekļu ieelpošana, kuri rodas, zāģējot koksnī, jo īpaši ozolu, dižskābardi un MDF paneļus.
- ievainojuma risks citām personām, ko izraisa apstrādājamā materiāla atgriezumu atlēkšana;
- negadījumu risks, ko izraisa lidojošas metāla daļiņas, iezāģējot ierobežotāji;
- ugunsgrēka risks pārāk liela putekļu daudzuma dēļ, ja nav veikta regulāra tīrīšana;
- nekontrolējamu situāciju risks, ekspluatējot laikā, kad apkārtējā temperatūra ir mazāka nekā $-10\text{ }^{\circ}\text{C}$ vai lielāka nekā $+45\text{ }^{\circ}\text{C}$.

Troksni var izraisīt šādi faktori:

- zāģejamais materiāls;
- zāģa asmens veids;
- padeves jauda.

Kaitīgus putekļus var izraisīt šādi faktori:

- nodilis zāģa asmens;
- ja putekļu savācēja gaisa plūsma ir mazāka par 20 m/s;
- ja apstrādājamais materiāls netiek precīzi padots.

Apzīmējumi uz instrumenta

Uz instrumenta ir attēlotas šādas piktogrammas:



Brīdinājums par drošu lietošanu.



Pirms ekspluatācijas izlasiet lietošanas rokasgrāmatu.



Pārvietošanai piemērots punkts.

DATUMA KODA NOVĪETOJUMS (2. ATT.)

Datuma kods (ii), kurā ir norādīts arī ražošanas gads, ir nodrukāts uz korpusa.

Piemērs:

2016 XX XX
Ražošanas gads

Iepakojuma saturs

Iepakojumā ietilpst:

- 1 Galda leņķzāģis
- 1 Zāģa asmens*
- 1 Paralēlais garenzāģēšanas ierobežotājs (9A. att., A5)
- 1 Augšējais asmens aizsargs
- 1 Bīdstienis*
- 1 Zvaigznes veida uzgriežņu atslēga T30*
- 1 Zvaigznes veida uzgriežņu atslēga T40*
- 1 Materiāla skava
- 1 Lietošanas rokasgrāmata

* Salikts ar galda zāģi

- Pārbaudiet, vai transportēšanas laikā nav bojāts instruments, tā detaļas vai piederumi.
- Pirms ekspluatācijas veltiet laiku tam, lai pilnībā izlasītu un izprastu šo rokasgrāmatu.

Apraksts (1.–4. att.)



BRĪDINĀJUMS! Elektroinstrumentu vai tā daļas nedrīkst pārveidot. To var sabojāt vai var gūt ievainojumus.

1. ATT.

- ieslēgšanas/izslēgšanas slēdzis
- darba rokturis
- galviņas bloķētāja atlaišanas svira
- darba luktura ieslēgšanas/izslēgšanas slēdzis
- zāģa darbapalda bloķēšanas poga 2
- zāģa asmens
- bīdāms apakšējais asmens aizsargs
- labās puses ierobežotājs
- nekustīgs galds
- iezāģēšanas plātne
- iezāģētājs

- l. grozāms galds / pagriešanas leņķa roksvira
- m. pagriešanas leņķa poga
- n. pagriešanas leņķa slēgsvira
- o. pagriešanas leņķa skala
- p. kreisās puses ierobežotājs (bīdāms)
- q. uzstādīšanas caurumi
- r. balsta kāja
- s. ierobs rokas atbalstam
- t. virzīšanas rieva
- u. kreisās puses ierobežotāja bloķēšanas poga
- v. apakšējās putekļu izvadatveres
- w. zāģa darba galds
- x. šķeļošais nazis
- y. augšējais asmens aizsargs
- z. augšējā putekļu izvadatvere

2. ATT.

- aa. bīdstienis
- bb. zāģa darbapalda bloķēšanas poga 1
- cc. galviņas sprostapa
- dd. sagāzuma rādītājs
- ee. sagāzuma skala
- ff. vārpstas bloķēšanas poga
- gg. zvaigznes veida uzgriežņu atslēga T30
- hh. zvaigznes veida uzgriežņu atslēga T40
- ii. datuma kods

3. ATT.

- jj. sagāzuma nostiprināšanas rokturis

Papildpiederumi

4. ATT.

- kk. materiāla pagarinājuma balsts DE7023-XJ, DE7033-XJ

PAREDZĒTĀ LIETOŠANA

Šis D27113 galda leņķzāģis ir paredzēts profesionālu darbu veikšanai. Šo ļoti precīzo instrumentu var viegli un ātri uzstādīt šķērszāģēšanai, zāģēšanai pagriešanas leņķī, sagāzumā vai kombinēti.

Šis instruments ir paredzēts lietošanai ar karbīda stieģrotu uzgali 305 mm nominālam asmens diametram un profesionāliem koksnes un analogu materiālu zāģēšanas darbiem.

NELIETOJIET mitros apstākļos vai viegli uzliesmojošu šķidrumu un gāzu klātbūtnē.

Šis galda leņķzāģis ir profesionālai lietošanai paredzēts elektroinstruments. **NELĀUJIET**

bērniem aiztikt instrumentu. Ja šo instrumentu ekspluatē nepieredzējuši operatori, viņi ir jāuzrauga.

- **Mazi bērni un nespēcīgas personas.** Šo instrumentu nav paredzēts lietot maziem bērniem vai nespēcīgām personām bez uzraudzības.
- Šo instrumentu nav paredzēts ekspluatēt personām (tostarp bērniem), kam ir ierobežotas fiziskās, sensorās vai psihiskās spējas vai trūkst pieredzes un zināšanu, ja vien tās neuzrauga persona, kas atbild par viņu drošību. Bērņus nedrīkst atstāt bez uzraudzības ar instrumentu.



BRĪDINĀJUMS! Nelietojiet instrumentu mērķiem, kam tas nav paredzēts.

Elektrodrošība

Elektrodzinējs ir paredzēts tikai vienam noteiktam spriegumam. Pārbaudiet, vai barošanas avota spriegums atbilst kategorijas plāksnītē norādītajam spriegumam.



Šim DEWALT instrumentam ir dubulta izolācija atbilstoši EN 61029, tāpēc nav jālieto iezemēts vads.



BRĪDINĀJUMS! 115 V instrumenti jādarbina ar droša izolējoša pārveidotāja palīdzību, un starp primāro un sekundāro tinumu jābūt iezemētam ekrānam.

Ja barošanas vads ir bojāts, tas ir jānomaina pret īpaši sagatavotu vadu, kas pieejams DEWALT remonta darbnīcās.

Barošanas vada kontaktdakšas nomaina (tikai Apvienotajai Karalistei un Īrijai)

Ja ir jāuzstāda jauna barošanas vada kontaktdakša:

- *nekaitīgā veidā atbrīvojieties no nederīgās kontaktdakšas;*
- *pievienojiet brūno vadu pie kontaktdakšas strāvas termināļa;*
- *pievienojiet zilo vadu pie neitrālā termināļa.*



BRĪDINĀJUMS! Vadus nedrīkst pievienot pie zemējuma termināļa.

ievērojiet uzstādīšanas norādījumus, kas ietilpst labas kvalitātes kontaktdakšu komplektācijā. Ieteicamais drošinātājs: 13 A.

Barošanas vada kontaktdakšas uzstādīšana 115 V instrumentiem (tikai Apvienotajai Karalistei un Īrijai)

Kontaktdakša jāuzstāda kvalificētam speciālistam. Ja rodas šaubas, sazinieties ar pilnvarotu DEWALT remonta darbnīcu vai kvalificētu elektriķi.

Uzstādītājai kontaktdakšai jāatbilst BS EN 60309 (BS4343), 16 ampēriem, zemējuma kontakta 4. pozīcijai.

Pagarinājuma vada lietošana

Ja ir vajadzīgs pagarinājuma vads, lietojiet atzītu trīs vadu pagarinājuma vadu, kas ir piemērots šī instrumenta ieejas jauda (sk. **tehniskos datus**). Minimālais vadītāja izmērs ir 1,5 mm²; maksimālais garums ir 30 m.

Ja lietojat kabeļa rulli, vienmēr notiniet vadu no tā pilnībā nost.

SALIKŠANA



BRĪDINĀJUMS! *Lai mazinātu ievainojuma risku, pirms piederumu uzstādīšanas un noņemšanas, uzstādījumu regulēšanas vai mainīšanas vai arī remontdarbiem izslēdziet instrumentu un atvienojiet to no barošanas avota. Slēdzim jāatrodas izslēgtā pozīcijā. Instrumentam nejausi sākot darboties, var gūt ievainojumus.*

Izņemšana no iepakojuma

Uzmanīgi izņemiet zāģi no iepakojuma materiāla.

Stiprinājuma rīku glabāšana (2. att.)

Instrumenta komplektācijā ir šādi rīki:

- 1 zvaigznes veida uzgriežņu atslēga T30 (gg)
- 1 zvaigznes veida uzgriežņu atslēga T40 (hh)

- Neaizmirstiet rīkus ikreiz novietot glabāšanā pēc tam, kad tie izmantoti salikšanas vai regulēšanas darbos.

Uzstādīšana uz darbapalda (1. att.)

- Visās četrās kājās (r) ir izveidoti caurumi (q), lai varētu ērti piestiprināt pie darbapalda. Ir pieejami divu dažādu lielumu caurumi, lai

varētu izmantot dažāda izmēra bultskrūves. Pieskrūvēšanai nav jāizmanto abi dažādie caurumi, — izmantojiet tikai vienu no tiem. Ieteicams izmantot 80 mm garas bultskrūves ar 8 mm lielu diametru. Lai zāģis neizkustētos, tas ir cieši jāpieskrūvē. Lai instruments būtu pārvietojams, to var piestiprināt arī pie vismaz 12,5 mm bieza finiera gabala, ko pēc tam var piestiprināt pie instrumenta atbalsta vai pārvietot uz citu vietu un piestiprināt to tur.

- Piestiprinot šo instrumentu pie finiera gabala, montāžas skrūves nedrīkst būt izvirzītas tā apakšdaļā. Finierim jāatrodas līdzīgi uz instrumenta atbalsta. Piestiprinot zāģi darba virsmai, noliksējiet tikai uz balsta kājām (r), kur atrodas skrūvēm paredzētie uzstādīšanas caurumi. Ja noliksēsiet kādā citā zāģa vietā, tas nedarbosies pareizi.
- Lai asmens neiestrēgtu un darbs būtu precīzs, virsma, kur uzstādīts instruments, nedrīkst būt grubuļaina vai kā citādi nelīdzena. Ja zāģis šūpojas uz virsmas, palieciet zem vienas no tā kājām plānu materiāla gabaliņu, lai zāģis cieši turētos uz darba virsmas.

Augšējā asmens aizsarga uzstādīšana (5A., 5B. att.)

Augšējais asmens aizsargs (y) ir paredzēts tam, lai to viegli un ātri piestiprinātu šķeļošajam nazim (x), tiklīdz instruments ir iestatīts darbapalda režīmā.

1. Atskrūvējiet asmens aizsarga bultskrūvi (ll) un atstājiet asmens aizsarga (mm) uzgriezni sešstūra padziļinājumā.
2. Turot aizsargu horizontāli, savietojiet aizsarga aizmugurē esošo atveri ar šķeļošo nazi.
3. Nolaidiet aizsargu uz šķeļošā naža tā, lai bultskrūves vārpsta ieguļas padziļinājumā.
4. Ievietojiet caurumā bultskrūvi un pievelciet ar zvaigznes veida uzgriežņu atslēgu T30. Jauna asmens zobi ir ļoti asi un var būt bīstami.
5. Nepievelciet pārāk cieši. Augšējam asmens aizsargam ir viegli jānokrīt pār aizsargu.

Apstrādājamā materiāla nostiprināšana (17A., 17B. att.)



BRĪDINĀJUMS! *Apstrādājamais materiāls, kas pirms zāģēšanas ir nostiprināts un nobalansēts, var zaudēt līdzsvaru pēc sazāģēšanas. Šādas nevienmērīgas slodzes gadījumā var pacelt zāģi vai virsmu, pie kā tas ir piestiprināts, piemēram, darbapaldu.*

Ja apstrādājama materiāls pēc zāģēšanas var zaudēt līdzsvaru, pienācīgi nostipriniet materiālu un pārbaudiet, vai zāģis ir cieši pieskrūvēts pie stabilas virsmas. Jūs varat gūt ievainojumus.



BRĪDINĀJUMS! Vienmēr, kad tiek izmantota skava, skavas kājai jābūt nospriegotai virs zāģa pamatnes. Apstrādājama materiāls nostiprina pie zāģa pamatnes un nekur citur darba zonā. Skavas kāju nedrīkst nospriegot uz zāģa pamatnes malas.



UZMANĪBU! Lai nezaudētu kontroli un mazinātu ievainojuma un apstrādājamā materiāla sabojāšanas risku, vienmēr lietojiet materiāla skavu, ja zāģējot rokas nākas turēt ne vairāk kā 160 mm attālumā no asmens.

Zāģa komplektācijā ir iekļauta materiāla skava (a14); lietojiet to. Dažu materiālu izmēriem un formām var būt piemēroti arī citi piederumi, piemēram, atsperskavas, stienkavas vai C veida skavas. Kreisās vai labās puses ierobežotājs, slīdot no vienas malas uz otru, palīdz fiksēt skavu.

SKAVAS UZSTĀDĪŠANA

1. Ievietojiet to atverē aiz ierobežotāja. Skavai jābūt vērstai pret leņķzāģa aizmuguri. Pārbaudiet, vai skavas stienja ierobs ir pilnībā ievietots leņķzāģa pamatnē. Ja ierobs ir redzams, skavu nevar nostiprināt.
2. Griežiet skavu par 180° pret leņķzāģa priekšpusi.
3. Atlaidiet pogu, lai noregulētu skavu uz augšu vai leju, pēc tam ar pogu precīzai regulēšanai cieši nostipriniet apstrādājamo materiālu.

PIEZĪME. Zāģējot ar sagāztu zāģa galviņu, novietojiet skavu pamatnes labajā pusē.

PIRMS ZĀĢĒŠANAS VIENMĒR VEICIET PĀRBAUDI (NEPIEVENOJOT INSTRUMENTU ELEKTROTĪKLAM), LAI PĀRBAUDĪTU ASMENS CEĻU. SKAVA NEDRĪKST TRAUCĒT ZĀĢA VAI AIZSARGU KUSTĪBAI.

Zāģa asmens nomainīšana (1., 2., 6A.–6C. att.)



BRĪDINĀJUMS! Lai mazinātu ievainojuma risku, pirms piederumu uzstādīšanas un noņemšanas, uzstādījumu regulēšanas vai mainīšanas vai arī remontdarbiem

izslēdziet instrumentu un atvienojiet to no barošanas avota. Slēdzim jāatrodas izslēgtā pozīcijā. Instrumentam nejausi sākot darboties, var gūt ievainojumus.



BRĪDINĀJUMS! Jauna asmens zobi ir ļoti asi un var būt bīstami.



BRĪDINĀJUMS! Pēc asmens uzstādīšanas vai nomainīšanas vienmēr pārbaudiet, vai aizsargs to pilnībā nosedz.



BRĪDINĀJUMS! Ievērojiet, ka zāģa asmens jānomaina tikai tadā veidā, kā šeit norādīts. Izmantojiet tikai tādus zāģa asmeņus, kuri norādīti tehniskajos datos; kat. Nr.: ieteicams DT4260.

SVARĪGI! Lai uzstādītu jaunu zāģa asmeni, esošais asmens jāpaceļ augšējā pozīcijā. Sk. sadaļu *Darbagalda režīma nomainīšana pret leņķzāģa režīmu*.

1. Ar labo roku iespiediet uz iekšu un turiet vārpstas bloķēšanas pogu (ff).
2. Ar kreiso roku turiet zvaigznes veida uzgriežņu atslēgu T40 un griežiet zāģa asmeni, lai to nofiksētu vietā.

PIEZĪME. Asmens bloķēšanas skrūvei ir kreisā vītne, tāpēc griežiet pulksteņrādītāja virzienā, lai atskrūvētu.

3. Lai atbrīvotu sistēmu, atlaidiet vārpstas bloķēšanas pogu.
4. Lai atbrīvotu apakšējo aizsargu (g), nospiediet galviņas bloķētāja atlaišanas sviru (c), pēc tam paceliet apakšējo aizsargu līdz galam augšup.
5. Noņemiet asmens bloķēšanas skrūvi (nn) un ārējo asmens ass uznavu (oo). Uzmanīgi noņemiet zāģa asmeni.

SVARĪGI! Iekšējam atlokam un abām jaunā asmens pusēm jābūt tīriem un bez putekļiem.

6. Uz izciļņa (pp), kas atrodas uz iekšējās ass uznavas (qq), uzstādiet jauno zāģa asmeni (f), pārbaudot, vai tā apakšējās malas zobi ir vērsti pret zāģa aizmugurējo daļu (pretējā virzienā no operatora).
7. Uzmanīgi virziet asmeni tam paredzētajā pozīcijā un atlaidiet apakšējo asmens aizsargu.
8. Uzstādiet atpakaļ ārējo ass uznavu.
9. Turiet vārpstas bloķēšanas pogu (ff) un pievelciet asmens bloķēšanas skrūvi (nn), griežot to pretēji pulksteņrādītāja virzienam.
10. Novietojiet zvaigznes veida uzgriežņu atslēgu glabāšanas pozīcijā.

REGULĒŠANA



BRĪDINĀJUMS! *Lai mazinātu ievainojuma risku, pirms piederumu uzstādīšanas un noņemšanas, uzstādījumu regulēšanas vai mainīšanas vai arī remontdarbiem izslēdziet instrumentu un atvienojiet to no barošanas avota. Slēdzim jāatrodas izslēgtā pozīcijā. Instrumentam nejausi sākot darboties, var gūt ievainojumus.*

Zāģa asmens regulēšana (6C. att.)

Ja iedarbināšanas un apturēšanas laikā zāģa asmens svārstās, noregulējiet to šādi:

1. Atskrūvējiet asmens bloķēšanas skrūvi (nn) ārējai ass uzmai (oo) un pagriežiet asmeni (f) pa ceturtdaļapgriezenu.
2. No jauna pieskrūvējiet asmens bloķēšanas skrūvi un pārbaudiet, vai asmens vairs nesvārstās.
3. Atkārtojiet šo darbību, līdz asmens svārstīšanās ir novērsta.

Regulēšana darbam leņķzāģa režīmā

Šis leņķzāģis ir precīzi noregulēts rūpnīcā. Ja transportēšanas, pārvietošanas vai citu iemeslu dēļ ir vajadzīgs no jauna noregulēt, ievērojiet turpmākos norādījumus, lai noregulētu zāģi. Kad tas ir paveikts, šiem regulējumiem ir jāpaliek precīziem.

DARBAGALDA REŽĪMA NOMAINĪŠANA PRET LEŅĶZĀĢA REŽĪMU (1., 2. ATT.)

Zāģa galviņas pacelšana augšējā pozīcijā

- Spiediet uz zāģa darbagalda (w) un turiet uz āru sprostapu (cc).
- Neatlaižot zāģa darbagaldū, atbrīvojiet spēku uz to un ļaujiet zāģa galviņai pacelties līdz galam augšup.

ASMENS PĀRBAUDE UN REGULĒŠANA ATBILSTOŠI IEROBEŽOTĀJAM (1., 7A., 7B. ATT.)

1. Atbrīvojiet pagriešanas leņķa nostiprināšanas pogu (m) un nospiediet pagriešanas leņķa slēgsviru (n), lai atlaistu pagriešanas leņķa roksviru (l).
2. Groziet pagriešanas leņķa roksviru, līdz slēgsvira to novieto 0° pagriešanas leņķī. Nepievelciet pogu.

3. Spiediet galviņu lejup, līdz asmens tikai nedaudz atrodas iezāģētājā (k).
4. Novietojiet stūreni (rr) uz nekustīgā galda (i) vertikālā pozīcijā pret asmeni (f).
5. Cieši pieskrūvējiet pagriešanas leņķa pogu.



BRĪDINĀJUMS! *Nepieskarieties ar stūreni asmens zobu galiem.*

6. Ja ir vajadzīgs noregulēt, rīkojieties šādi.
 - Atskrūvējiet pagriešanas leņķa skalas skrūves (ss) un virziet skalas / pagriešanas leņķa roksviras mehānismu uz kreiso vai labo pusi, līdz asmens atrodas 90° leņķī pret ierobežotāju, ko nosaka ar stūreņa palīdzību.
 - No jauna pievelciet skrūves (ss). Šajā brīdī nepievērsiet uzmanību rādījumam, pret kuru vērsts pagriešanas leņķa rādītājs.

NOREGULĒJIE PAGRIEŠANAS LEŅĶA RĀDĪTĀJU (7B. ATT.)

1. Atbrīvojiet pagriešanas leņķa nostiprināšanas pogu (m) un nospiediet pagriešanas leņķa slēgsviru (n), lai atlaistu pagriešanas leņķa roksviru (l).
2. Virziet pagriešanas leņķa roksviru, lai pagriešanas leņķa rādītāju (tt) iestatītu nulles pozīcijā, kā norādīts 7B. att.
3. Uzraugiet rādītāju (tt) un pagriešanas leņķa skalu (o). Ja rādītājs neatrodas precīzi pret nulles atzīmi, atskrūvējiet pagriešanas leņķa rādītāja skrūvi (uu), pārvietojiet rādītāju līdz 0° leņķa atzīmei un pieskrūvējiet skrūvi.
4. Cieši pievelciet pagriešanas leņķa pogu (m).

ASMENS PĀRBAUDE UN REGULĒŠANA ATBILSTOŠI GALDAM (1., 3., 7C., 7D. ATT.)

1. Atskrūvējiet sagāzuma nostiprināšanas rokturi (jj).
2. Spiediet zāģa galviņu uz labo pusi, lai pārbaudītu, vai tā atrodas pilnībā vertikāli, un pieskrūvējiet sagāzuma nostiprināšanas rokturi.
3. Spiediet galviņu lejup, līdz asmens tikai nedaudz atrodas iezāģētājā (k).
4. Novietojiet stūreni (rr) pret ierobežotāja kreiso pusi un asmeni (f).



BRĪDINĀJUMS! *Nepieskarieties ar stūreni asmens zobu galiem.*

5. Ja ir vajadzīgs noregulēt, rīkojieties šādi.
 - Atskrūvējiet sagāzuma nostiprināšanas rokturi (jj) un skrūvējiet ciešāk vai vaļīgāk vertikālās pozīcijas regulēšanas aiztura

skrūvi (xx) (izmantojot zvaigznes veida uzgriežņu atslēgu T30), līdz asmens atrodas 90° leņķī pret galdu atbilstoši stūrenim.

- Ja sagāzuma rādītājs (dd) neatrodas pret sagāzuma skalas (ee) nulles atzīmi, atskrūvējiet skrūvi (ww), ar ko piestiprināts rādītājs, un virziet rādītāju pēc vajadzības.

6. Cieši pievelciet sagāzuma nostiprināšanas rokturi (jj).

IEROBEŽOTĀJA REGULĒŠANA (1. ATT.)

Ierobežotāja augšdaļu var noregulēt tā, lai nodrošinātu atbilstošu atstarpī zāģēšanai pilna sagāzuma pozīcijā 45° leņķī pa kreisi.

Ierobežotāja regulēšana

1. Atskrūvējiet kreisās puses ierobežotāja bloķēšanas pogu (u) un virziet ierobežotāju (p) pa kreisi.
2. Ar izslēgtu zāģi veiciet izmēģinājumu un pārbaudiet atstarpī. Noregulējiet ierobežotāju tā, lai tas būtu pēc iespējas tuvāk asmenim, nodrošinot maksimālu balstu materiālam un netraucējot roksvīras kustībai augšupejošā un lejupejošā virzienā.
3. Cieši pieskrūvējiet pogu.



BRĪDINĀJUMS! Zāģa skaidas var aizsprostot ierobežotāja virzīšanas rievu (t). Ar zema spiediena gaisu izpūtiet netīrumus un skaidas no ierobežotāja virzīšanas rievās.

SAGĀZUMA LEŅĶA PĀRBAUDE UN REGULĒŠANA (7C., 7D. ATT.)

1. Atskrūvējiet kreisās puses ierobežotāja bloķēšanas pogu (u) un virziet kreisās puses ierobežotāja augšdaļu līdz galam pa kreisi.
2. Atskrūvējiet sagāzuma nostiprināšanas rokturi (jj) un virziet zāģa galviņu līdz galam pa kreisi. Šī ir 45° sagāzuma leņķa pozīcija.
3. Ja ir vajadzīgs noregulēt, rīkojieties šādi.
 - Ar zvaigznes veida uzgriežņu atslēgu T30 skrūvējiet sagāzuma regulēšanas aizturu skrūvi (v v) ciešāk vai vaļīgāk, līdz sagāzuma rādītājs (dd) atrodas pret 45°.



BRĪDINĀJUMS! Veicot šo regulēšanas darbību, ieteicams ar roku pieturēt zāģa galviņu, lai līdzsvarotu smagumu. Tādējādi ir vieglāk pagriezt regulēšanas skrūvi.

Regulēšana darbam darbāgalda režīmā

LEŅĶZĀGA REŽĪMA NOMAINĪŠANA PRET DARBĀGALDA REŽĪMU (1., 2. ATT.)

1. Novietojiet asmeni 0° šķērszāģēšanas pozīcijā; pagriešanas leņķa pogai (m) jābūt nofiksētai.
2. Nobloķējiet zāģa galviņu apakšējā pozīcijā, ar galviņas bloķētāja atlaišanas sviru (c) nolaižot galviņu lejup, tad iespiediet galviņas sprosttapu (cc) vietā.
3. Lai uzstādītu paralēlo garenzāģēšanas ierobežotāju (zz), sk. sadaļu **Paralēlā ierobežotāja uzstādīšana un regulēšana**.

ŠĶEĻOŠĀ NAŽA REGULĒŠANA (1., 8A., 8B. ATT.)

Šķeļošais nazis (x) ir uzstādīts pareizi, ja tā augšdaļa atrodas ne vairāk kā 2 mm zem asmens zobu augstākā punkta, bet lokveida mala atrodas maksimāli 5 mm attālumā no zāģa asmens zobiem.

1. Paceliet zāģa galviņu augšējā pozīcijā.
2. Iestatiet darbāgaldu līdz pusei, lai piekļūtu divām skrūvēm, ar kurām piestiprināts šķeļošais nazis.
3. Ar zvaigznes veida uzgriežņu atslēgu T40 atskrūvējiet 2 skrūves (yy), lai šķeļošo nazi varētu kustināt augšup un lejup.
4. Bīdīet šķeļošo nazi (x) augšup vai lejup, līdz ir panākta pareizā pozīcija.
5. Cieši pieskrūvējiet abas skrūves (yy).

ZĀĢA DARBĀGALDA REGULĒŠANA (1., 2. ATT.)

Galdu (w) virza augšup un lejup ar rokām, un vajadzīgajā augstumā to nofiksē ar divām bloķēšanas pogām.

1. Atskrūvējiet abas galda bloķēšanas pogas (bb, e), taču neizņemiet tās ārā.
2. Iestatiet galdu vajadzīgajā augstumā.
3. Vispirms pievelciet 1. galda bloķēšanas pogu (bb), pēc tam nostipriniet galdu vietā ar 2. galda bloķēšanas pogu (e).

PARALĒLĀ GARENZĀĢĒŠANAS IEROBEŽOTĀJA UZSTĀDĪŠANA UN REGULĒŠANA (1., 9A.–9C. ATT.)

1. Noregulējiet zāģa darbāgaldu (w) apakšējā pozīcijā. Sk. sadaļu **Zāģa darbāgalda regulēšana**.

- Uzstumiet garenzāģēšanas ierobežotāja kronšteinu (a3) no kreisās puses. Spriegošanas plātne tiek nostiprināta aiz galda priekšmalas.
- Paceliet asmens aizsargu un uzstumiet paralēlo garenzāģēšanas ierobežotāju (zz) pret asmeni.
- Nospiediet garenzāģēšanas ierobežotāja sviru (a2) uz leju, lai nofiksētu ierobežotāju vietā.
- Pārbaudiet, vai ierobežotājs (zz) atrodas paralēli asmenim.
- Ja ir vajadzīgs noregulēt, rīkojieties šādi.
 - Atskrūvējiet garenzāģēšanas ierobežotāja regulēšanas pogu (a1), ar ko ierobežotāja kronšteins piestiprināts pie ierobežotāja atbalsta (a7).
 - Noregulējiet ierobežotāju tā, lai tas atrastos paralēli asmenim, pārbaudot attālumu starp asmeni un ierobežotāju gan asmens priekšpusē, gan aizmugurē.
 - Kad regulēšana ir paveikta, no jauna pieskrūvējiet regulēšanas pogu un vēlreiz pārbaudiet, vai ierobežotājs atrodas paralēli asmenim.

SVARĪGI! Pēc regulēšanas novietojiet asmens aizsargu sākotnējā pozīcijā.

- Pārbaudiet, vai garenzāģēšanas ierobežotāja rādītājs (a4) atrodas pret skalas nulles atzīmi. Ja rādītājs neatrodas precīzi pret nulles atzīmi, atskrūvējiet garenzāģēšanas ierobežotāja skrūvi (a6), pārvietojiet rādītāju līdz 0 atzīmei un pievelciet skrūvi.

Ierobežotāju var apgriezti otrādi: zāģējot plānu apstrādājamo materiālu, to var virzīt vai nu gar 52 mm garo malu, vai 8 mm garo malu, lai varētu izmantot bīdstieni

SVARĪGI! Ikreiz, nomainiet paralēlo ierobežotāju, pārbaudiet, vai tas ir paralēli asmenim.

- Lai virzītu gar 8 mm vai 52 mm garo malu, atskrūvējiet regulēšanas pogu (a1) un izbīdīd ierobežotāju (zz) ārā no stiprinājuma atbalsta (a7).
- Pagrieziet ierobežotāju un iestumiet stiprinājuma atbalstu atverē, kā norādīts.



BRĪDINĀJUMS!

- Zemu materiālu zāģēšanai izmantojiet 8 mm profilu, lai starp asmeni un ierobežotāju varētu ievietot bīdstieni.
- Ierobežotāja aizmugurējam galam jābūt vienā līmenī ar šķeļošā naža priekšpusi.

Pirms ekspluatācijas

- Uzstādiēt piemērotu zāģa asmeni. Nedrīkst lietot pārāk nolietotus asmeņus. Maksimālais instrumenta rotācijas ātrums nedrīkst pārsniegt asmens rotācijas ātrumu.
- Nezāģējiet ļoti mazus materiāla gabaliņus.
- Zāģējot asmenim jākustas brīvi. Nespiediet pārāk spēcīgi.
- Pirms zāģēšanas nogaidiet, līdz dzinējs darbojas ar pilnu jaudu.
- Pārbaudiet visu bloķēšanas kloķu un rokturu ciešumu.
- Nostipriniet apstrādājamo materiālu.
- Ar šo zāģi nedrīkst zāģēt materiālus no metāla (tērauda un dzelzs) vai mūri! Neizmantojiet abrazīvas ripas!
- Zāģējot krāsaino metālu, vienmēr jāizmanto piemērots DEWALT zāģa asmens ar -5° lielu priekšējo leņķi. Ar materiāla skavu cieši nostipriniet materiālu.
- Vienmēr jāizmanto iezāģēšanas plātne. Nedarbiniet instrumentu, ja iezāģēšanas sprauga ir platāka nekā 10 mm.
- Zāģējamajam materiālam ir jābūt cieši nostiprinātam.
- Instrumentam drīkst piemērot tikai nelielu spiedienu, turklāt zāģa asmeni nedrīkst spiest no sāniem.
- Nepieļaujiet pārslodzi.
- Pēc ekspluatācijas no instrumenta jāiztīra skaidas un putekļi, lai apakšējais aizsargs darbotos pareizi.
- Zāģējot koksnī un koka izstrādājumus, jāpievieno paredzētā putekļu savākšanas ierīce atbilstoši attiecīgiem noteikumiem par putekļu emisiju.

EKSPLUATĀCIJA

Ekspluatācijas norādījumi



BRĪDINĀJUMS! Vienmēr ievērojiet šos drošības norādījumus un spēkā esošos normatīvos aktus.



BRĪDINĀJUMS! Lai mazinātu ievainojuma risku, pirms piederumu uzstādīšanas un noņemšanas, uzstādījumu regulēšanas vai mainīšanas vai arī remontdarbiem izslēdziet instrumentu un atvienojiet to no barošanas avota. Sledzim jāatrodas izslēgtā pozīcijā.

Instrumentam nejausi sākot darboties, var gūt ievainojumus.

Lietotājiem Apvienotajā Karalistē jāiepazīstas ar „1974. gada kokapstrādes darbapgaldu noteikumiem” un visiem to turpmākiem grozījumiem.

Instrumentam jābūt novietotam tā, lai galda augstums un stabilitāte atbilstu ergonomikas prasībām. Instrumenta atrašanās vieta jāizraugās tāda, kas operatoram ir labi pārredzama un kurā viņam ir pietiekami daudz brīvas vietas visapkārt instrumentam, lai varētu netraucēti apstrādāt materiālus.

Lai mazinātu vibrācijas iedarbību, raugieties, lai apkārtējā temperatūra nebūtu pārāk zema, instruments un piederumi būtu labā darba kārtībā un apstrādājamā materiāla izmērs atbilstu instrumenta prasībām.

Ieslēgšana un izslēgšana (1. att.)

Ieslēgšanas/izslēgšanas slēdzim (a) ir iebūvēta nulles sprieguma funkcija — ja kāda iemesla dēļ barošana tiek atvienota, slēdzis ir speciāli jāieslēdz no jauna.

Lai ieslēgtu instrumentu, nospiediet zaļo iedarbināšanas pogu.

Lai izslēgtu instrumentu, nospiediet sarkano apturēšanas pogu.

DARBA LUKTURIS (16A. ATT.)

Darba luktura ieslēgšanas/izslēgšanas poga (d) darbojas neatkarīgi no lenķzāģa ieslēgšanas/izslēgšanas pogas (a).

Putekļu savākšana (1., 10. att.)

Instrumenti ir aprīkoti ar trim 38 mm putekļu izvadatverēm — vienu uz augšējā asmens aizsarga (z) un divām aizmugurējās daļas apakšpusē (v).

- Zāģējot vienmēr pievienojiet piemērotu putekļu savākšanas ierīci atbilstoši attiecīgiem noteikumiem par putekļu emisiju.

Pamata zāģēšanas darbi

ZĀĢĒJUMA KVALITĀTE

Kvalitatīvs un vienmērīgs zāģējums atkarīgs no vairākiem faktoriem, piemēram, zāģējamā materiāla. Lai, zāģējot formas un veicot citus precīzus zāģēšanas darbus, apstrādātās malas būtu maksimāli līdzenas, izmantojiet asu asmeni (60 zobu, karbīda) un lēnāku, vienmērīgāku zāģēšanas ātrumu.



BRĪDINĀJUMS! Materiāls zāģēšanas laikā nedrīkst pārbīdīties, tādēļ cieši nostipriniet to. Pirms zāģa galviņas roksvira pacelšanas nogaidiet, līdz asmens pilnībā pārstāj darboties. Ja apstrādājamā materiāla aizmugurē joprojām atšķeļas mazas koksnes daļiņas, pielīmējiet izolācijas lenti pie materiāla tajā vietā, kur veiksiet zāģējumu. Zāģējiet cauri lentei un pēc darba paveikšanas uzmanīgi noņemiet to nost.

ZĀĢĒŠANA LENĶZĀĢA REŽĪMĀ

Bez aizsargiem zāģēt ir bīstami. Zāģējot vienmēr jābūt uzstādītiem aizsargiem.

Vispārīgi norādījumi

- Lenķzāģa režīmā zāģa galviņa automātiski tiek nofiksēta, ja tā atrodas augšējā nekustīgajā pozīcijā.
- Nospiežot galviņas bloķētāja atlaišanas sviru, zāģa galviņa tiek atbloķēta. Pārvietojot zāģa galviņu lejup, tiek izvilks kustīgais apakšējais aizsargs.
- Kad zāģēšana ir pabeigta, apakšējo asmens aizsargu nedrīkst aizturēt un neļaut tam atgriezties nekustīgajā pozīcijā.
- Lai panāktu maksimālo zāģēšanas augstumu, iestatiet zāģa darbapgaldu augšējā pozīcijā.
- Ar D27113 zāģi var sazāģēt maksimāli 160 mm platus un 85 mm augstus materiālus. Pareizo zāģēšanas dziļumu skatiet *tehniskajos datos*. Materiāls nedrīkst sniegties pāri pamatnei, tādēļ tas ir jānostiprina ar piemērotu atbalstu, ja ir platāks par pamatni. Materiāla gals nedrīkst atrasties mazāk nekā 160 mm attālumā no asmens, ja nav nodrošināts piemērots stiprinājums.
- Darba laikā rokām vienmēr jāatrodas vismaz 160 mm attālumā no asmens. Zāģējot īsu materiālu (min. 160 mm pa kreisi vai pa labi no asmens), tas ir jāpiestiprina ar materiāla skavu.
- Nozāģētā materiāla minimālais garums ir 10 mm.
- Zāģējot materiālus, kuru garums pārsniedz galda platumu, tie ir visā garumā jāatbalsta tā, lai būtu stabili. Nostipriniet garās materiāla malas, piemēram, ar materiāla pagarinājumu.
- Zāģējot UPVC posmus, zem apstrādājamā materiāla jānovieto no koksnes gatavots atbalsts ar papildprofilu, lai nodrošinātu pareizu atbalstu.

Taisna šķērszāģēšana (1., 11. att.)

1. Atbrīvojiet bloķēšanas pogas (bb, e) un virziet augšējo galdau augšējā pozīcijā. Nofiksējiet abas pogas.
2. Atbrīvojiet pagriešanas leņķa nostiprināšanas pogu (m) un nospiediet pagriešanas leņķa slēgsviru (n), lai atlaistu pagriešanas leņķa roksviru (l).
3. Iestatiet pagriešanas leņķa slēgsviru 0° pozīcijā un pievelciet pagriešanas leņķa pogu.
4. Novietojiet zāģējamo kokmateriālu pret ierobežotāju (h, p).
5. Lai atbrīvotu galviņu, turiet darba rokturi (b) un nospiediet galviņas bloķētāja atlaišanas sviru (c).
6. Ieslēdziet instrumentu un nogaidiet, līdz zāģa asmens darbojas ar pilnu jaudu.
7. Nospiediet galviņu, lai asmens varētu zāģēt cauri kokmateriālam un iegrimt plastmasas iezāģējuma plātnē (j).
8. Kad zāģēšana ir pabeigta, izslēdziet instrumentu un nogaidiet, līdz zāģa asmens ir pilnībā pārstājis darboties, tikai pēc tam paceliet galviņu atpakaļ augšējā nekustīgajā pozīcijā.

Mazu materiālu zāģēšana (1. att.)

Ierobežotāja (p) kreisās puses augšdaļu var noregulēt tā, lai panāktu maksimālu balstu, zāģējot mazus materiālus.

1. Paceliet zāģa galviņu augšējā pozīcijā.
2. Atbrīvojiet kreisās puses ierobežotāja bloķēšanas pogu (u).
3. Iestatiet kreisās puses ierobežotāju pēc iespējas tuvāk asmenim.
4. Cieši pieskrūvējiet pogu.

Šķērszāģēšana pagrieztā leņķī (1., 12. att.)

1. Atbrīvojiet pagriešanas leņķa nostiprināšanas pogu (m) un nospiediet pagriešanas leņķa slēgsviru (n), lai atlaistu pagriešanas leņķa roksviru (l). Pārvietojiet pagriešanas leņķa roksviru pa kreisi vai pa labi līdz vajadzīgajam leņķim.
2. Pagriešanas leņķa slēgsvira automātiski atrod 10°, 15°, 22,5°, 31,62° un 45° leņķi gan uz kreiso, gan labo pusi, kā arī 50° leņķi uz kreiso un labo pusi. Ja ir vajadzīgs uzstādīt kādā citā leņķī starp šiem leņķiem, cieši turiet galviņu un nofiksējiet, pievelkot pagriešanas leņķa pogu.
3. Pirms zāģēšanas vienmēr cieši nofiksējiet pagriešanas leņķa pogu.

4. Rīkojieties tāpat, kā minēts norādēs par taisnu šķērszāģēšanu.



BRĪDINĀJUMS! Pagriešanas leņķī nozāģējot nelielu kokmateriāla gala atgriezumu, novietojiet kokmateriālu tā, lai nozāģējamā atgriezuma daļa atrastos tajā asmens pusē, kurā pret ierobežotāju ir lielākais leņķis:
zāģējot leņķī pa kreisi, atgriezumam jāatrodas labajā pusē;
zāģējot leņķī pa labi, atgriezumam jāatrodas kreisajā pusē.

Zāģēšana sagāzumā (1., 7D., 13. att.)

Sagāzuma leņķus var iestatīt no 45° pa kreisi līdz 0° pa labi un var zāģēt, ja pagriešanas leņķa roksvira ir iestatīta starp nulles atzīmi un maksimāli 50° pagriešanas leņķa atzīmi uz labo vai kreiso pusi.

1. Atbrīvojiet bloķēšanas pogas (bb, e) un virziet zāģa darbapaldau augšējā pozīcijā. Nofiksējiet abas pogas.
2. Atskrūvējiet kreisās puses ierobežotāja bloķēšanas pogu (u) un stumiet kreisās puses ierobežotāja (p) augšējo daļu pa kreisi līdz galam.
3. Atskrūvējiet sagāzuma nostiprināšanas rokturi (jj) un iestatiet vajadzīgo sagāzumu, kā norādīts 7D. attēlā.
4. Cieši pievelciet sagāzuma nostiprināšanas rokturi (jj).
5. Rīkojieties tāpat, kā minēts norādēs par taisnu šķērszāģēšanu.

Kombinētā leņķzāģēšana

Tas ir pagriešanas leņķa un sagāzuma apvienojums.

Iestatiet sagāzuma leņķi un attiecīgo pagriešanas leņķi.

ZĀĢĒŠANA DARBAGALDA REŽĪMĀ

- Obligāti jālieto šķeļošais nazis.
- Šķeļošajam nazim un asmens aizsargam vienmēr jābūt pareizi savietotiem.
- Leņķzāģim vienmēr jābūt uzstādītam un nofiksētam 0° leņķī.



BRĪDINĀJUMS! Šajā režīmā nezaģējiet metālu.

Garenzāģēšana (14. att.)

1. Iestatiet 0° pagriešanas un sagāzuma leņķus.
2. Iestatiet zāģa asmens augstumu, noregulējot zāģa darbapaldau (sk. sadaļu *Zāģa darbapaldau regulēšana*). Asmens ir pareizi uzstādīts, ja

trīs tā zobu gali ir tikai nedaudz izzāģēti cauri kokmateriāla virsmai. Zāģa darbāgdam ir jābūt cieši nostiprinātam vēlamajā augstumā.

3. Iestādiet paralēlo ierobežotāju vajadzīgajā attālumā.
4. Turiet materiālu līdzieni uz galda un pret ierobežotāju. Turiet apstrādājamo materiālu aptuveni 25 mm attālumā no zāģa asmens.
5. Netuviniet abas rokas zāģa asmens ceļam.
6. Ieslēdziet instrumentu un nogaidiet, līdz zāģa asmens darbojas ar pilnu jaudu.
7. Lēnām virziet materiālu zem augšējā asmens aizsarga, turot to cieši piespiestu pie ierobežotāja. Ļaujiet zāģa asmens zobiem zāģēt un nestumiet materiālu asmenī. Zāģa asmens ātrumam jābūt nemainīgam.
8. Ievērojiet, ka, strādājot tuvu asmenim, vienmēr jāizmanto bīdstienis (aa).
9. Pabeidzot zāģēšanu, izslēdziet instrumentu, nogaidiet, līdz zāģa asmens pārstāj kustēties, un izņemiet apstrādāto materiālu.



BRĪDINĀJUMS!

- *Nekādā gadījumā nestumiet un neturiet rokās brīvo vai nozāģēto apstrādājamā materiāla galu.*
- *Zāģējot gareniski mazus materiālus, jālieto bīdstienis.*

Transportēšana (1.–3. att.)

1. Lai transportētu zāģi, nolaidiet zāģa darbāgdalu un zāģa galviņu lejup līdz apakšējai pozīcijai un iespiediet sprosttāpu (cc) vietā.
2. Pārviļojiet pagriešanas leņķa roksviru (l) līdz galam pa labi, iestumiet kreisās puses ierobežotāju (p) līdz galam uz iekšu un nofiksējiet sagāzuma nostiprināšanas rokturi (jj), kad zāģa galviņa atrodas apakšējā pozīcijā, lai instruments būtu pēc iespējas kompaktāks.
3. Transportējot zāģi, turiet to vienīgi aiz ierobiem rokas atbalstam (s), kā norādīts 1. att.



BRĪDINĀJUMS! Instrumentu drīkst transportēt, ja tas atrodas galda zāģa režīmā un ir uzstādīts tā augšējais asmens aizsargs. Instrumentu nedrīkst pārvietot, turot aiz aizsarga.

APKOPE

Šis DEWALT elektroinstrumentu ir paredzēts ilglaicīgam darbam ar mazāko iespējamo apkopi. Nepārtraukti nevainojama darbība ir atkarīga

no pareizas instrumenta apkopes un regulāras tīrīšanas.



BRĪDINĀJUMS! *Lai mazinātu ievainojuma risku, pirms piederumu uzstādīšanas un noņemšanas, uzstādījumu regulēšanas vai mainīšanas vai arī remontdarbiem izslēdziet instrumentu un atvienojiet to no barošanas avota. Slēdzim jāatrodas izslēgtā pozīcijā. Instrumentam nejausi sākot darboties, var būt ievainojumus.*

Ja zāģa asmens nepārstāj darboties 10 sekunžu laikā kopš izslēgšanas brīža, nododiet instrumentu labošanai pilnvarotā DEWALT remonta darbnīcā.



Tīrīšana

Pirms ekspluatācijas rūpīgi pārbaudiet augšējo aizsargu, apakšējo aizsargu un putekļu izvadatveri, vai tie darbojas pareizi. Raugieties, lai kādu no tiem nenosprostotu skaidas, putekļi vai apstrādājamā materiāla fragmenti.

Ja starp zāģa asmeni un aizsargiem iestrēguši apstrādājamā materiāla fragmenti, atvienojiet instrumentu no elektrotīkla un ievērojiet sadaļā **Zāģa asmens nomaiņīšana** minētos norādījumus. Izīriet iestrēgušo materiālu un no jauna uzstādiet zāģa asmeni.



BRĪDINĀJUMS! *Ar sausu gaisu no galvenā korpusa izpūtiet neīrumus un putekļus ikreiz, kad pamanāt tos uzkrājamies gaisa atverēs, kā arī visapkārt tām. Veicot šo darbību, valkājiet atzītu acu aizsargaprīkojumu un putekļu masku.*



BRĪDINĀJUMS! *Instrumenta detaļu tīrīšanai, kas nav no metāla, nedrīkst izmantot šķīdinātājus vai citas asas ķīmiskas vielas. Šīs ķīmiskās vielas var sabojāt šo detaļu materiālu. Lietojiet tikai ziepjūdenī samērcētu lupatiņu. Nekādā gadījumā nepieļaujiet, lai instrumentā iekļūst šķidrums; instrumentu nedrīkst iegremdēt šķīdumā.*



BRĪDINĀJUMS! *Lai mazinātu ievainojuma risku, regulāri notīriet galda virsmu.*



BRĪDINĀJUMS! *Lai mazinātu ievainojuma risku, regulāri izīriet putekļu savākšanas sistēmu.*

IEZĀĢEŠANAS PLĀTNES TĪRĪŠANA UN APKOPE (15. ATT.)

Regulāri tīriet virsmu zem iezāģēšanas plātnes. Ja iezāģēšanas plātne ir nolietota, tā ir jānomaina.

Lai iztīrītu iezāģēšanas plātņi.

1. Paceliet zāģa galviņu augšējā pozīcijā.
2. Izskrūvējiet skrūves (a8), ar ko piestiprināta iezāģēšanas plātne (j).
3. Noņemiet iezāģēšanas plātņi un iztīriet virsmu zem tās.
4. Uzstādiet atpakaļ iezāģēšanas plātņi.
5. Ar roku pievelciet skrūves.

DARBA LUKTURA LĒCAS TĪRĪŠANA (16A.–16B. ATT.)

Lai darba lukturis (a9) būtu labā darba stāvoklī, regulāri veiciet šādu apkopi.

- Rūpīgi notīriet ar kokvilnas vates vīkšķi no darba luktura lēcas zāģa skaidas un netīrumus.
- NELIETOJIET šķīdinātājus, jo tie var sabojāt lēcu.
- Putekļi var nosprostot darba lukturi, un tas vairs precīzi neapgaismo zāģēšanas līniju.

Darba luktura noņemšana

1. Paceliet zāģa darbapaldū augšējā pozīcijā, pēc tam paceliet zāģa galviņu augšējā pozīcijā.
2. Lai izjauktu, pagrieziet melno uznavu (a10) par 1/4 apgriezieni pretēji pulksteņrādītāja virzienam.
3. Atvienojiet darba luktura vadu (a11).
4. Ar zvaigznes veida uzgriežņu atslēgu T30 izskrūvējiet skrūves (a12).
5. Bīdīet alumīnija korpusu ārā un tad uz leju, pāri galda apakšpusei.
6. Ar vates vīkšķi notīriet darba luktura lēcu (a13).
7. No jauna uzstādiet alumīnija korpusu uz galda.
8. Salieciet atpakaļ darba lukturi, ievērojot minēto secību pretējā kārtībā.



Elļošana

Elļošana var būt vajadzīga tikai savienojuma rievā (18. att.).

Ja leņķzāģēšanas laikā zāģa galviņa nekustas vienmērīgi vai ķeras, rīkojieties šādi.

1. Atvienojiet zāģi no elektrotīkla.
2. Noņemiet asmeni (sk. sadaļu **Zāģa asmens nomaiņšana**).
3. Iztīriet no savienojuma rievās (a15) (kas atrodas aiz vārpstas) putekļus un skaidas, tad iepilniet rievā dažus pilienus smērvielas.
4. Pārbaudiet, vai kustība ir vienmērīga.
5. Uzstādiet atpakaļ asmeni.

Papildpiederumi



BRĪDINĀJUMS! Tā kā citi piederumi, kurus DEWALT nav ieteicis un nepiedāvā, nav pārbaudīti lietošanai ar šo instrumentu, var rasties bīstami apstākļi, ja tos lietosiet. Lai mazinātu ievainojuma risku, šim instrumentam lietojiet tikai DEWALT ieteiktos piederumus.

GARU MATERIĀLA GABALU BALSTS (4. ATT.)

- Gari materiāli ir jāatbalsta.
- Lai panāktu vislabākos rezultātus, uzstādiet zāģa galda pagarinājumu — materiāla atbalstu (kk) (pieejams pie izplatītāja kā papildu aprīkojums). Lai to gali nenokristu, materiāli jāatbalsta, izmantojot jebkurus parocīgus līdzekļus, piemēram, kokzāģēšanas steķus vai tamlīdzīgi.

PUTEKĻU IZVADĪŠANAS SISTĒMA (10. ATT.)



BRĪDINĀJUMS! Ja vien iespējams, pievienojiet putekļu savākšanas ierīci, kas izgatavota saskaņā ar attiecīgiem noteikumiem par putekļu emisiju.

D27113 ir aprīkots ar trim putekļu izvadatverēm.

Pievienojiet paredzēto putekļu savākšanas ierīci, kas atbilst attiecīgiem noteikumiem. Ārēji pievienoto sistēmu gaisa plūsmai jābūt 20 m/s ± 2 m/s. Gaisa plūsma jāizmēra savienojuma caurulē pie savienojuma punkta, kad instruments ir pievienots, bet nedarbojas.

ZĀĢA ASMEŅI

JĀIZMANTO VIENĪGI kļusinātie 305 mm (12 COLLU) ZĀĢA ASMEŅI AR 30 mm IEKŠĒJO DIAMETRU. NOMINĀLAJAM ĀTRUMAM JĀBŪT VISMAZ 3500 APGR./MIN. Nekādā gadījumā nelietojiet asmeņus ar mazāku diametru, jo aizsargs nenodrošina pret tiem pienācīgu aizsardzību. Lietojiet tikai šķērszāģēšanas asmeņus! Nelietojiet asmeņus, kas paredzēti ātrai garenzāģēšanai, kombinētā ripzāģa asmeņus vai asmeņus, kuru zobu leņķis pārsniedz 5°.

ASMENS APRAKSTS		
DARBAVEIDS	DIAMETRS	ZOBI
Būvniecības zāģa asmeņi (<i>plāns ierobījums un nelīpoša mala</i>)		
Universāls	305 mm (12 collas)	40
Smalka šķērszāģēšana	305 mm (12 collas)	60

Lai iegūtu sīkāku informāciju par attiecīgajiem piederumiem, sazinieties ar tuvāko pārstāvi.

Vides aizsardzība



Dalīta atkritumu savākšana. Šo izstrādājumu nedrīkst izmest kopā ar parastiem sadzīves atkritumiem.

Ja konstatējat, ka šis DEWALT instruments ir jānomaina pret jaunu vai tas jums vairāk nav vajadzīgs, neizmetiet to kopā ar sadzīves atkritumiem. Nododiet šo izstrādājumu dalītai savākšanai un šķirošanai.



Lietotu izstrādājumu un iepakojuma dalīta savākšana ļauj materiālus pārstrādāt un izmantot atkārtoti. Izmantojot pārstrādātus materiālus, tiek novērsta dabas piesārņošana un samazināts pieprasījums pēc izejmateriāliem.

Vietējos noteikumos var būt noteikts, ka, iegādājoties jaunu izstrādājumu, komunālo atkritumu savākšanas punktiem vai izplatītājam ir dalīti jāsavāc sadzīves elektriskie izstrādājumi.

DEWALT nodrošina DEWALT izstrādājumu savākšanu un otrreizēju pārstrādi, ja tiem ir beidzies ekspluatācijas laiks. Lai izmantotu šī pakalpojuma priekšrocības, lūdzu, nogādājat savu izstrādājumu kādā no remonta darbnīcām, kas to savāks jūsu vietā.

Jūs varat noskaidrot tuvāko pilnvaroto remonta darbnīcu, sazinoties ar vietējo DEWALT biroju, kura adrese norādīta šajā rokasgrāmatā. DEWALT remonta darbnīcu saraksts, pilnīga informācija par mūsu pēcpalīdzības pakalpojumiem un kontaktinformācija ir pieejama tīmekļa vietnē www.2helpU.com.

НАСТОЛЬНАЯ ТОРЦОВОЧНАЯ ПИЛА D27113

Поздравляем!

Вы приобрели инструмент DEWALT. Многолетний опыт, тщательная разработка изделий и инновации делают компанию DEWALT одним из самых надежных партнеров для пользователей профессионального электроинструмента.

Технические характеристики

	D27113	
Напряжение	В	230
Тип		3
Потребляемая мощность	Вт	1 600
Выходная мощность	Вт	933
Макс. скорость вращения диска	мин ⁻¹	3 300
Диаметр диска	мм	305
Отверстие пильного полотна	мм	30
Толщина диска	мм	1,8
Толщина расклинивающего ножа	мм	2
Твердость расклинивающего ножа	HRC	43 ± 5
Время остановки диска	с	< 10,0
Масса	кг	20

ВОЗМОЖНОСТИ РЕЗКИ

Режим торцово-усовочной пилы		
Скос (макс. положения)	влево	50°
	вправо	50°
Фаска (макс. положения)	влево	48°*
	вправо	0°

Макс. ширина распила 90° при макс. высоте 85 мм	мм	160
Макс. ширина распила под углом скоса 45° при макс. высоте 85 мм	мм	110
Макс. ширина распила под углом фаски 45° при макс. высоте 55 мм	мм	160

*Заводская настройка составляет 45°

Режим пильного станка		
Макс. глубина распила	мм	0 – 51

Значения шума и вибрации (сумма векторов в трех плоскостях) в соответствии с EN61029

L _{ра} (Уровень звукового давления)	дБ(А)	97
L _{ва} (Уровень звуковой мощности)	дБ(А)	109

K (погрешность для заданного уровня мощности)	дБ(А)	3,1
---	-------	-----

Значение эмиссии вибрации a _h =	м/сек ²	1,3
Погрешность K =	м/сек ²	1,5

Значение эмиссии вибрации, указанное в данном справочном листке, было получено в соответствии со стандартным тестом, приведенным в EN 61029, и может использоваться для сравнения инструментов. Кроме того, оно может использоваться для предварительной оценки воздействия вибрации.



ОСТОРОЖНО: Заявленное значение эмиссии относится к основным областям применения инструмента. Однако, если инструмент используется не по основному назначению с различной оснасткой или при ненадлежащем уходе, уровень вибрации может измениться. Это может привести к значительному увеличению уровня воздействия вибрации в течение всего рабочего периода.

При расчете приблизительного значения уровня воздействия вибрации также необходимо учитывать время когда инструмент выключен или то время, когда он работает на холостом ходу. Это может привести к значительному снижению уровня воздействия вибрации в течение всего рабочего периода.

Определите дополнительные меры техники безопасности для защиты оператора от воздействия вибрации, а именно: поддержание инструмента и принадлежностей в рабочем состоянии, создание комфортных условий работы, хорошая организация рабочего места.

Предохранители

Европа	230 В, инструменты 10 Ампер, эл. сеть
Великобритания и Ирландия	230 В инструменты 13 Ампер в вилке
Великобритания и Ирландия	115 В инструменты 16 Ампер в вилке

ПРИМЕЧАНИЕ: Это устройство предназначено для подключения к системе сетевого питания с максимально допустимым сопротивлением системы Z_{макс} в 0,32 Ом в точке интерфейса (коробка питания) источника питания пользователя.

Пользователь должен убедиться в том, что это устройство подключено только к системе питания, что соответствует указанным выше правилам. При необходимости пользователь может обратиться в государственную энергетическую компанию, и узнать сопротивление системы в точке интерфейса.

Обозначения: Правила техники безопасности

Ниже описывается уровень опасности, обозначаемый каждым из предупреждений. Прочитайте руководство и обратите внимание на эти символы.



ОПАСНО: Обозначает опасную ситуацию, которая **неизбежно** приведет к **серьезной травме** или смертельному исходу в случае несоблюдения соответствующих мер безопасности.



ОСТОРОЖНО: Указывает на потенциально опасную ситуацию, которая, в случае несоблюдения соответствующих мер безопасности, **может** привести к **серьезной травме или смертельному исходу**.



ВНИМАНИЕ: Указывает на потенциально опасную ситуацию, которая в случае несоблюдения соответствующих мер безопасности **может** стать причиной **травм средней или легкой степени тяжести**.

ПРИМЕЧАНИЕ: Указывает на практики, **использование которых не связано с получением травмы, но если ими пренебречь, может привести к порче имущества**.



Указывает на риск поражения электрическим током.



Указывает на риск возгорания.

Декларация о соответствии нормам ЕС

ДИРЕКТИВА ПО МЕХАНИЧЕСКОМУ ОБОРУДОВАНИЮ



ТОРЦОВО-УСОВИТНАЯ ПИЛА D27113

DEWALT заявляет, что продукция, описанная в **Технических характеристиках** соответствует: 2006/42/EC, EN61029-1:2009 +A.11:2010, EN61029-2-11:2012 +A11:2013.

Эти продукты также соответствуют Директиве 2014/30/EU и 2011/65/EU. За дополнительной информацией обращайтесь в компанию DEWALT по адресу, указанному ниже или приведенному на задней стороне обложки руководства.

Нижеподписавшийся несет ответственность за составление технической документации и составил данную декларацию по поручению компании DEWALT.

Маркус Ромпель
Директор по разработке и производству
DEWALT, Richard-Klinger-Straße 11,
D-65510, Idstein, Германия
20.04.2016

Правила техники безопасности



ВНИМАНИЕ! При использовании электрического инструмента всегда следует соблюдать основные меры предосторожности, чтобы снизить риск возникновения пожара, поражения электрическим током и получения травм.

Перед началом работы внимательно прочтите данное руководство и сохраните его.

**СОХРАНИТЕ НАСТОЯЩЕЕ РУКОВОДСТВО
ДЛЯ ИСПОЛЬЗОВАНИЯ В БУДУЩЕМ.**

Общие правила техники безопасности

1. Содержите рабочее место в чистоте.

Загромождение рабочей зоны и верстака может стать причиной несчастного случая.

2. Обращайте внимание на условия работы.

Не подвергайте воздействию дождя. Не используйте инструменты в условиях повышенной влажности. Следите за тем, чтобы рабочее место было хорошо освещено (250–300 Lux). Не пользуйтесь инструментом, если имеется риск возгорания или взрыва, например, рядом с легковоспламеняющимися жидкостями или газами.

3. Защита от поражения электрическим током.

Во время работы не прикасайтесь к заземленным предметам (например, трубопроводам, радиаторам отопления, газовым плитам и холодильникам). При использовании инструмента в экстремальных условиях (например, в условиях повышенной влажности, когда разлетается металлическая стружка и т. п.) можно повысить меры электробезопасности установив развязывающий трансформатор или (FI) автоматический выключатель с функцией защиты при утечке на землю.

4. Не позволяйте посторонним лицам находиться в рабочей зоне.

Не позволяйте кому-либо (особенно детям), не участвующему в производственном процессе, касаться инструмента или удлинителя и не допускайте присутствия посторонних лиц в зоне проведения работ.

5. Хранение исправного инструмента.

Когда инструмент не используется, он должен храниться под замком в сухом недоступном для детей месте.

6. Избегайте чрезмерной нагрузки инструмента.

Это позволит сделать работу более производительной и безопасной.

7. Используйте специально предназначенный для данного вида работ инструмент.

Не используйте маломощные инструменты для выполнения работы, которая должна выполняться при помощи более мощных инструментов. Не используйте инструмент для выполнения работ, для которых он не предназначен; например, не используйте циркулярную пилу для обрезки веток деревьев или распиливания бревен.

8. Одевайтесь соответствующим образом.

Не надевайте свободную одежду или украшения, так как они могут попасть в движущиеся части инструмента. При выполнении работ на улице рекомендуется носить обувь с нескользящей подошвой. Если у вас длинные волосы, уберите их под головной убор.

9. Пользуйтесь средствами индивидуальной защиты.

Всегда надевайте защитные очки. При выполнении работ, при которых разлетается пыль или мелкие частицы материала, используйте защитную маску или противопылевую маску. Если эти частицы могут сильно нагреваться, также надевайте термостойкий фартук. Всегда носите средства защиты органов слуха. Всегда надевайте защитный шлем.

10. Подсоедините пылеудаляющее оборудование.

При наличии устройств для подключения оборудования для удаления и сбора пыли, необходимо обеспечить правильность их подключения и эксплуатации.

11. Берегите кабель от повреждений.

Никогда не дергайте за кабель, чтобы отключить его от розетки. Не подвергайте кабель питания воздействию высокой температуры, масла и держите вдали от острых предметов и углов. Никогда не переносите инструмент, держа его за кабель.

12. Безопасная работа.

Используйте, где это возможно, зажимы или тиски для фиксации обрабатываемой детали. Это безопаснее чем держать детали руками и освобождает руки при работе с инструментом.

13. Не пытайтесь дотянуться до слишком удаленных поверхностей.

Обувь должна быть удобной, чтобы вы всегда могли сохранять равновесие.

14. Тщательно выполняйте техническое обслуживание инструмента.

Для более эффективной и безопасной работы держите режущие инструменты остро заточенными и чистыми.

Смазку и замену оснастки выполняйте в соответствии с инструкциями.

Выполняйте периодические осмотры инструмента и, если будет обнаружено повреждение, сдайте его на ремонт в авторизованный сервисный центр. Все рукоятки и переключатели должны быть сухими и без следов смазки.

15. Отключите инструмент.

Если инструмент не используется, перед обслуживанием и заменой приспособлений, таких как ножовочные полотна, сверла и режущие диски, отключите инструменты от источника питания.

16. Удалите регулировочные и гаечные ключи.

Сформируйте привычку визуально контролировать, чтобы с инструмента перед включением были удалены все регулировочные приспособления и ключи.

17. Примите меры для предотвращения случайного включения.

При переноске инструмента не держите палец на выключателе. Перед подключением к источнику питания убедитесь, что инструмент выключен.

18. Используйте удлинительный провод, предназначенный для применения вне помещений.

Перед началом работы проверьте удлинительный кабель на наличие повреждений и замените его при необходимости. При работе инструментом на открытом воздухе всегда используйте кабели питания, предназначенные для применения вне помещений и имеющие соответствующую маркировку.

19. Будьте внимательны.

Следите за своими действиями. Будьте благоразумны. Не работайте с инструментом когда вы устали или находитесь под воздействием наркотиков или алкоголя.

20. Проверяйте исправность деталей инструмента.

Перед использованием тщательно проверьте инструмент и кабель питания, чтобы решить, будет ли он работать должным образом и сможет ли выполнить намеченную функцию.

Проверьте центровку и качество крепления движущихся деталей, наличие поврежденных деталей, качество монтажа и любые другие условия, которые могут повлиять на работу инструмента. Защитное ограждение или другие поврежденные детали должны быть должным образом отремонтированы или заменены в авторизованном сервисном центре, если в этой инструкции по эксплуатации не указано иное. Замените дефектные выключатели в авторизованном сервисном центре.

Не используйте инструмент, если не работает его выключатель.

Никогда не пытайтесь выполнять ремонт самостоятельно.



ВНИМАНИЕ! Применение любых принадлежностей и приспособлений, а также выполнение любых операций помимо тех, которые рекомендованы данным руководством, может привести к травме.

21. Ремонт инструмента должен выполняться компетентным персоналом.

Данный электрический инструмент соответствует соответствующим нормам безопасности. Ремонт должен проводиться квалифицированным специалистом с использованием оригинальных запасных частей; в противном случае это может представлять серьезную опасность для пользователя.

Дополнительные правила техники безопасности для настольной торцовочной пилы

- Данный инструмент оснащен специальным кабелем питания (соединение типа M). В случае повреждения или обнаружения дефектов кабеля питания, он должен быть заменен только изготовителем

- или официальным специалистом по ремонту.*
- *Перед началом работы убедитесь в том, что все фиксаторы и держатели надежно закреплены.*
- *Не работайте без установленных ограждений, особенно после смены режимов. Не используйте инструмент без установленного ограждения или в том случае, если оно не работает или не обслуживается надлежащим образом.*
- *Не держите руки рядом с отрезным диском в то время, когда инструмент подключен к источнику питания.*
- *Никогда не пытайтесь быстро остановить механизм путем прижатия какого-либо инструмента или другого предмета к отрезному диску; это может привести к несчастному случаю.*
- *Перед использованием любых принадлежностей просмотрите руководство по эксплуатации. Неправильное использование принадлежности может привести к повреждению.*
- *Правильно подбирайте диск в соответствии с материалом.*
- *Используйте держатель или надевайте перчатки при работе с режущим диском.*
- *Перед использованием пилы, убедитесь в правильности установки пильного диска.*
- *Убедитесь в том, что диск вращается в правильном направлении. Диск должен быть острым.*
- *Не используйте никакие подставки или прокладки для подгонки диска при его установке на шпиндель. См. размеры дисков в технических характеристиках. Используйте только те диски, что указаны в данном руководстве, соответствующие стандарту EN 847-1.*
- *Рекомендуется использовать специальные режущие диски с пониженным уровнем шума.*
- *Не используйте диски из быстрорежущей инструментальной стали.*
- *Не используйте треснувшие или поврежденные диски.*
- *Поднимайте лезвие от пластины для пропила в заготовке перед тем, как выключить инструмент.*
- *Убедитесь в том, что рычаг пильной рамы надежно зафиксирован при выполнении скашивания кромок.*
- *Не заклинивайте никакими предметами крыльчатку вентилятора для удерживания вала двигателя.*
- *Ограждение диска пилы автоматически поднимается при опускании рычага пильной рамы, и опускается при его поднятии. Ограждение можно поднять вручную при установке или снятии дисков или при проверке пилы. Никогда не поднимайте ограждение диска вручную, предварительно не выключив пилу.*
- *Поддерживайте пространство вокруг инструмента в порядке и не допускайте скапливания обрезков или щепок.*
- *Периодически проверяйте чистоту вентиляционных отверстий двигателя и отсутствие в них щепок.*
- *Перед заменой диска или выполнением технического обслуживания отключите пилу от источника питания.*
- *Никогда не выполняйте очистку или техническое обслуживание, когда инструмент еще работает, а рама находится в рабочем положении.*
- *При выполнении торцевания, скашивания кромок или комбинированного торцевания необходимо отрегулировать положение подвижной торцевой направляющей, чтобы обеспечить нужный зазор.*
- *Старайтесь не удалять какие-либо обрезки или другие части заготовки из рабочей области во время работы инструмента, когда пильная рама находится в рабочем положении.*
- *Перед работой убедитесь в том, что инструмент установлен на ровную поверхность и достаточно стабилен.*
- *Никогда не распиливайте детали из легких сплавов, особенно из магния.*
- *Не используйте никакие абразивные или алмазные диски.*
- *В случае аварии или отказа инструмента немедленно выключите его и отключите от сети.*
- *Сообщите о неисправности и повесьте на инструмент записку, чтобы предупредить окружающих о неисправности.*
- *Если диск пилы заклинил из-за превышения силы давления во время распила отключите инструмент и отключите его от сети. Снимите обрабатываемую деталь и убедитесь в том, что диск свободно вращается. Включите инструмент и начните снова*

выполнять распиловку, не прилагая к инструменту излишней силы.

- Убедитесь, что находитесь справа или слева от линии распила.
- Обеспечьте достаточное общее или точечное освещение.
- Убедитесь, что оператор получил достаточное обучение по использованию, регулированию и эксплуатации станка.
- Оставляя станок без присмотра, выключайте его.
- Подсоединяйте пилу к пылеуловителю при распиловке древесины. Всегда рассматривайте факторы, влияющие на образование пыли:
 - тип материала, который будет обрабатываться (при распиловке древесно-стружечной плиты образуется больше пыли, чем при распиловке древесины);
 - правильная регулировка диска;
 - убедитесь, что местная вытяжная вентиляция, так же как вытяжные шкафы, отражатели и желоба, настроены должным образом;
 - скорость работы пылеуловителя ниже 20 м/с.
- Проверьте чистоту поверхности диска и фланцев и убедитесь в том, что сторона кольца с выступом касается отрезного диска. Надежно затяните наружную гайку.
- Режущий диск должен быть правильно установлен, и его поверхность должна быть чистой.
- Убедитесь в том, что скорость, указанная на ярлыке диска не превышает скорость, указанную на шильдике пилы.
- Не пытайтесь работать при напряжении сети, отличном от указанного.
- Не наносите смазку на режущий диск в процессе работы.
- Не позволяйте посторонним лицам находиться рядом с инструментом.
- Из соображений безопасности, всегда закрепляйте инструмент на верстаке с помощью болтов диаметром 8 мм и длиной 80 мм.
- При выполнении поперечных разрезов под прямым углом правильно отрегулируйте положение левой направляющей, чтобы обеспечить максимальный зазор 5 мм между режущим диском и направляющей.
- Светильник предназначен для подсветки рабочей зоны и не является предохранительным устройством.
- Во время транспортировки верхняя часть диска должна быть закрыта верхним ограждением.

Дополнительные правила техники безопасности для работы в режиме пыльного станка

- Замените пластину для пропила в случае ее износа.
- Никогда не используйте пилу без пластины для пропила.
- Не выполняйте распиловку, если распорный нож и/или верхнее ограждение сняты.
- Без дополнительной опоры устройство может принимать заготовки максимальным размером:
 - Высотой до 51 мм и шириной до 500 мм и длиной до 700 мм.
 - Для заготовок большего размера необходима опора в виде дополнительного стола.
- Не используйте какие-либо диски помимо указанных в **технических характеристиках**. Убедитесь в том, что толщина распорного ножа не превышает ширину разреза, выполняемого пыльным диском и не меньше толщины диска.
- Проверьте направление вращения диска и убедитесь в том, что зубья направлены в сторону передней части стола.
- Перед началом работы убедитесь в том, что все фиксаторы и рукоятки надежно закреплены.
- Убедитесь в том, что расстояние распорного ножа от диска не превышает 5 мм.
- Держите руки на расстоянии от линии хода отрезного диска.
- Перед заменой диска или выполнением технического обслуживания отключите пилу от источника питания.
- Всегда пользуйтесь толкателем. Никогда не отпиливайте детали размером менее 30 мм.
- Пользуйтесь толкателем и не когда не держите руки на расстоянии в менее 160 см от диска во время резки.
- Толкатель должен всегда находиться на месте, когда вы им не пользуетесь.

- Не пытайтесь дотянуться до предметов, расположенных за режущим диском.
- Не вставайте на инструмент.
- Не держитесь за верхнее ограждение при перемещении или транспортировке инструмента.
- Отрегулируйте направляющую планку так, чтобы она не касалась верхнего ограждения.
- Надежно зафиксируйте стол пильного станка на нужной высоте.
- Не пользуйтесь пилой для отрезания какого-либо материала, помимо дерева.
- Не используйте устройство для вырезания пазов или канавок.
- Убедитесь в том, что рычаг пильной рамы надежно зафиксирован в рабочем положении при разрезе в режиме пильного станка. Для работы с инструментом стол пильного станка должен находиться в горизонтальном положении.

Дополнительные правила техники безопасности для режимы торцовочной пилы

- Убедитесь в том, что верхняя часть пильного диска полностью закрыта в режиме торцевания. Никогда не снимайте верхнее ограждение диска при использовании инструмента в режиме торцевания.
- Никогда не отпиливайте детали длиной короче 250 мм.
- Без дополнительной опоры устройство может принимать заготовки максимальным размером:
 - Высотой до 85 мм и шириной до 160 мм и длиной до 550 мм.
 - Для заготовок большего размера необходима опора в виде дополнительного стола.
- Всегда надежно зажимайте заготовку.
- При замене светодиодного светильника, замените его светильником того же типа. Ремонт должен выполняться только производителем или официальным специалистом по ремонту DEWALT.



ОСТОРОЖНО: Рекомендуется использовать устройство защитного отключения (УЗО) с током утечки до 30 мА.

Остаточные риски

При использовании пилы присутствуют следующие риски:

- травмы в результате касания вращающихся частей.

Несмотря на соблюдение соответствующих инструкций по технике безопасности и использование предохранительных устройств, некоторые остаточные риски невозможно полностью исключить. А именно:

- Ухудшение слуха.
- Несчастные случаи, происходящие в результате контакта с открытым движущимся диском пилы.
- Риск получения травмы пальцев при смене диска.
- Риск защемления пальцев при снятии защитного кожуха.
- Ущерб здоровью в результате вдыхания пыли от распила древесины, в особенности, дуба, бука и ДВП.
- Риск травмы в результате попадания отлетающих частей детали в стоящих поблизости людей.
- Риск несчастного случая в результате отлетающих металлических частиц при пропилах направляющей.
- Опасность пожара в результате высокой концентрации пыли в случае нерегулярной очистки.
- Риск возникновения неконтролируемых ситуаций при использовании при температуре окружающей среды ниже -10 °C или выше +45 °C.

Следующие факторы влияют на уровень шума:

- разрезаемый материал
- тип пильного диска
- сила подачи

Следующие факторы влияют на количество пыли:

- износ пильного диска
- скорость работы пылеуловителя ниже 20 м/с
- неточное направление заготовки

Маркировка на инструменте

На инструмент нанесены следующие обозначения:



Предупреждение о безопасной эксплуатации



Перед началом работы прочтите руководство по эксплуатации



Место для переноски.

МЕСТОПОЛОЖЕНИЕ КОДА ДАТЫ (РИС. 2)

Код даты (ii), который также включает год изготовления, напечатан на корпусе.

Пример:

2016 XX XX
Год производства

Комплектация поставки

В комплектацию входит:

- 1 Торцово-усовочная пила
- 1 Пильный диск*
- 1 Параллельная направляющая линейка для продольных распилов (A5, рис. 9A)
- 1 Верхнее ограждение полотна
- 1 Палка для проталкивания*
- 1 Ключ-звезда T30*
- 1 Ключ-звезда T40*
- 1 Фиксатор материала
- 1 Руководство по эксплуатации

* Устанавливается на пильный станок

- Проверьте на наличие повреждений инструмента, его деталей или дополнительных принадлежностей, которые могли возникнуть во время транспортировки.
- Перед эксплуатацией внимательно прочтите данное руководство.

Описание (рис. 1–4)



ОСТОРОЖНО: *Никогда не вносите изменения в конструкцию электроинструмента или какой-либо его части. Это может привести к повреждению или травме.*

РИС. 1

- a. Выключатель
- b. Рабочая рукоятка
- c. Спусковой рычаг стопора
- d. Выключатель светильника

- e. Фиксирующая рукоятка стола пильного станка № 2
- f. Диск пилы
- g. Подвижное нижнее ограждение диска
- h. Направляющая с правой стороны
- i. Неподвижная плита
- j. Пластина для пропила
- k. Прорезь для пилы
- l. Поворотный стол/рукоятка для установки угла торцевания
- m. Рукоятка торцевания
- n. Защелка торцевания
- o. Шкала торцевания
- p. Направляющая с левой стороны (подвижная)
- q. Монтажные отверстия
- r. Подошва
- s. Углубление в ручке
- t. Канавка для направляющей
- u. Зажимная ручка левой направляющей
- v. Нижние выходы пылеуловителя
- w. Стол пильного станка
- x. Расклинивающий нож
- y. Верхнее ограждение отрезного диска
- z. Верхний выход пылеуловителя

РИС. 2

- aa. Толкатель
- bb. Фиксирующая рукоятка стола пильного станка № 1
- cc. Фиксирующий штифт рамы
- dd. Указатель угла скоса кромки
- ee. Шкала скоса кромки
- ff. Кнопка блокировки шпинделя
- gg. Звездообразный ключ T30
- hh. Звездообразный ключ T40
- ii. Код даты

РИС. 3

- jj. Ручка регулятора наклона скоса

Дополнительные приспособления

РИС. 4

- kk. Дополнительная надставка, DE7023-XJ, DE7033-XJ

НАЗНАЧЕНИЕ

Настольная торцовочная пила D27113 разработана для профессионального применения. Этот высокоточный инструмент быстро и легко настраивается для поперечного распила, торцевания, скашивания кромок или комбинированного торцевания.

Это устройство рассчитано на использование с пильными дисками диаметром 305 мм с твердосплавными насадками для профессиональных работ и предназначено для распила дерева и схожих материалов.

НЕ используйте этот инструмент в условиях повышенной влажности или поблизости от легковоспламеняющихся жидкостей или газов.

Эти настольные торцовочные пилы являются профессиональным электроинструментом.

НЕ допускайте детей к инструменту. Использование инструмента неопытными пользователями должно происходить под контролем опытного коллеги.

- **Дети и люди с ограниченными физическими возможностями.**

Это устройство не предназначено для использования маленькими детьми или людьми с ограниченными физическими возможностями, если они не находятся под присмотром лица, отвечающего за их безопасность.

- Данный инструмент не предназначен для использования лицами (включая детей) с ограниченными физическими, психическими и умственными возможностями, не имеющими опыта, знаний или навыков работы с ним, если они не находятся под наблюдением лица, ответственного за их безопасность. Никогда не оставляйте детей без присмотра с этим инструментом.



ОСТОРОЖНО! Используйте инструмент только для выполнения работ, для которых он предназначен.

Электрическая безопасность

Электродвигатель рассчитан на работу только при одном напряжении сети. Необходимо обязательно убедиться, что напряжение источника питания соответствует указанному на паспортной табличке инструмента.



Ваш инструмент DEWALT имеет двойную изоляцию в соответствии с EN 61029; поэтому не требует заземления при эксплуатации.



ВНИМАНИЕ: Питание для инструмента с рабочим напряжением 115 В должно поступать через надежный развязывающий трансформатор с заземленным экраном между первичной и вторичной обмоткой.

В случае повреждения кабеля питания его необходимо заменить специально подготовленным кабелем, который можно приобрести в сервисных центрах DEWALT.

Замена штепсельной вилки (только для Великобритании и Ирландии)

Если нужно установить штепсельную вилку:

- Осторожно снимите старую вилку.
- Подсоедините коричневый провод к терминалу фазы в вилке.
- Подсоедините синий провод к нулевому терминалу.



ВНИМАНИЕ: Заземления не требуется.

Соблюдайте инструкции по установке вилок высокого качества. Рекомендованный предохранитель: 13 А.

Установка сетевой вилки на инструментах 115 В (только для Великобритании и Ирландии)

Вилка должна устанавливаться специалистом. При наличии сомнений свяжитесь с официальным специалистом по ремонту DEWALT или квалифицированным электриком.

Установленная вилка должна соответствовать стандарту BS EN 60309 (BS4343), 16 Ампер, и иметь контакт заземления в позиции 4h.

Использование кабеля-удлинителя

При необходимости использования удлинительного кабеля, используйте только утвержденные 3-х жильные кабели промышленного изготовления, рассчитанные на мощность не меньшую, чем потребляемая мощность данного инструмента (см. раздел **Технические характеристики**). Минимальный размер проводника должен составлять 1,5 мм²; максимальная длина 30 м.

При использовании кабельного барабана всегда полностью разматывайте кабель.

СБОРКА



ВНИМАНИЕ: Чтобы снизить риск получения травмы, выключите инструмент и отключите его от источника питания перед установкой и удалением дополнительных приспособлений, а также перед регулировочными или ремонтными работами. Убедитесь в том, что спусковой выключатель находится в положении OFF (выкл.). Случайный запуск может привести к травме.

Распаковка

Аккуратно извлеките пилу из упаковок.

Хранение крепежных приспособлений (рис. 2)

В комплект поставки инструмента входят следующие приспособления:

- 1 Звездобразный ключ Т30 (gg)
- 1 Звездобразный ключ Т40 (hh)
- Кладите на место все инструменты после их использования для сборки или регулировки.

Установка на верстаке (рис. 1)

- На всех четырех опорах (r) предусмотрены отверстия (q) для установки на верстаке. Под болты разных размеров предназначены отверстия двух разных диаметров. Вы можете использовать любые отверстия; нет необходимости использовать все одновременно. Рекомендуется использовать болты диаметром 8 мм и длиной 80 мм. Во избежание смещения пилы надежно закрепляйте ее. Для удобства, инструмент можно установить на листе фанеры толщиной 12,5 мм или более, который затем крепится на поверхность основания или может быть перенесен в другое место, а затем закреплен.
- При установке пилы на лист фанеры проследите за тем, чтобы монтажные болты не выступали снизу. Фанерная

панель должна ровно лежать на опоре. Во время крепления пилы к какой-либо рабочей поверхности, ее следует крепить только за опоры (r), на которых находятся монтажные отверстия. Крепление в любой другой точке помешает нормальной работе пилы.

- Во избежание заклинивания и неточной работы, проследите за тем, чтобы монтажная поверхность была ровной. Если пила качается на поверхности, поместите тонкий кусок материала под основание пилы, так, чтобы пила была плотно закреплена на монтажной поверхности.

Установка верхнего защитного ограждения (рис. 5A, 5B)

Верхнее защитное ограждение (y) разработано для быстрой и простой установки на распорный нож (x) при нахождении устройства в режиме пыльного станка.

1. Ослабьте болт ограждения (ll) и оставьте гайку ограждения (mm) в шестигранном углублении.
2. Удерживая ограждение в горизонтальном положении, совместите прорезь в задней части ограждения с распорным ножом.
3. Опустите ограждение поверх распорного ножа, убедившись в том, что стержень болта вошел в выемку.
4. Вставьте болт в отверстие и затяните звездобразным ключом Т30. Зубья новых дисков очень острые и могут представлять опасность.
5. Не затягивайте слишком туго. Верхнее ограждение должно легко ложиться на ограждение.

Зажим заготовки (рис. 17A, 17B)



ОСТОРОЖНО: Закрепленная и выравненная деталь после распила может потерять устойчивость. А нагрузка, приложенная к неустойчивой детали может перевернуть пилу или то на что она установлена, например, стол или верстак. Если есть вероятность того, что деталь в ходе распила может потерять устойчивость, хорошо закрепите деталь и убедитесь

а том, что пила хорошо закреплена болтами на устойчивой поверхности. Это может привести к травме.



ОСТОРОЖНО: Крепление должно оставаться прижатым к корпусу пилы всегда, когда используется зажим. Всегда прижимайте деталь к основанию пилы, а не к другим ее частям. Убедитесь в том, что крепление не прижато к краю основания пилы.



ВНИМАНИЕ: Всегда используйте рабочие зажимы чтобы контролировать работу и избежать повреждения детали и травмирования если во время работы руки должны находиться на расстоянии до 160 мм от пильного диска.

Используйте крепеж детали (а14), входящий в комплект поставки пилы. Другие способы крепления, такие как пружинные крепления или С-образные крепления могут подойти для некоторых размеров и форм деталей. Левое или правое ограждение может сдвигаться из стороны в сторону для закрепления.

ДЛЯ УСТАНОВКИ КРЕПЛЕНИЯ

1. Вставьте его в отверстие за ограждением. Крепление должно быть ориентировано на заднюю часть торцовочной пилы. Убедитесь в том, что этот паз полностью вошел в основание на торцовочной пиле. Если паз виден, зажим недостаточно хорошо закреплен.
2. Поверните зажим на 180° в направлении к лицевой стороне торцовочной пилы.
3. Ослабьте кнопку для регулировки крепления вверх или вниз, затем воспользуйтесь кнопкой точной настройки для того, чтобы хорошо закрепить деталь.

ПРИМЕЧАНИЕ: Установите крепление на правой стороне основания при выполнении косого среза. **ВСЕГДА ВЫПОЛНЯЙТЕ ПРОБНЫЕ ПРОГОНЫ (БЕЗ НАГРУЗКИ) ДО ТОГО, КАК ВЫПОЛНИТЬ РАЗРЕЗ, ЧТОБЫ ПРОВЕРИТЬ ХОД ПИЛЬНОГО ДИСКА УБЕДИТЕСЬ В ТОМ, ЧТО КРЕПЛЕНИЕ НЕ МЕШАЕТ РАБОТЕ ОГРАЖДЕНИЯ ПИЛЫ.**

Замена пильного диска (рис. 1, 2, 6А–6С)



ВНИМАНИЕ: Чтобы снизить риск получения травмы, выключите инструмент и отключите его от источника питания перед установкой и удалением дополнительных приспособлений, а также перед регулировочными или ремонтными работами. Убедитесь в том, что спусковой выключатель находится в положении OFF (выкл.). Случайный запуск может привести к травме.



ОСТОРОЖНО: Зубья новых дисков очень острые и могут представлять опасность.



ОСТОРОЖНО: После установки или замены диска всегда необходимо убедиться в том, что диск полностью закрыт ограждением.



ОСТОРОЖНО! Следите за тем, чтобы диск пилы был установлен так, как описано выше. Используйте только те пильные диски, что указаны в Технических характеристиках; № по каталогу: Рекомендуется DT4260.

ВАЖНО: Диск должен быть в самом высоком положении для установки нового диска. См. переход с режима пильного станка в режим торцовочной пилы.

1. Нажмите и удерживайте кнопку блокировки шпинделя (ff) правой рукой.
- 2.левой рукой используйте звездообразный ключ T40, чтобы повернуть и зафиксировать диск в нужном положении.

ПРИМЕЧАНИЕ: Фиксирующий винт диска оснащен левосторонней резьбой, поэтому, чтобы его ослабить, поверните ключ по часовой стрелке.

3. Отпустите кнопку блокировки шпинделя, чтобы освободить систему.
4. Нажмите на рычаг фиксации рамы (g) для разблокирования нижнего ограждения (с), затем поднимите нижнее ограждение на максимально возможную высоту.
5. Снимите фиксирующий винт диска (nn) и внешнее распорное кольцо (oo). Аккуратно снимите диск.

ВАЖНО: Проследите за тем, чтобы внутренний фланец и обе стороны нового диска были чистыми и не были покрыты пылью.

6. Установите новый диск (f) на упор (pp), имеющийся внутри распорного кольца (qq), убедившись в том, что зубцы на нижнем краю диска направлены на заднюю часть пильного станка (в сторону от оператора).
7. Аккуратно установите диск в нужное положение и отпустите нижнее ограждение диска.
8. Замените внешнее распорное кольцо.
9. Затяните фиксирующий винт диска (pp), поворачивая его против часовой стрелки и удерживая нажатой кнопку фиксации шпинделя (ff).
10. Поместите ключ звездообразный ключ в положения хранения.

НАСТРОЙКА



ВНИМАНИЕ: Чтобы снизить риск получения травмы, выключите инструмент и отключите его от источника питания перед установкой и удалением дополнительных приспособлений, а также перед регулировочными или ремонтными работами. Убедитесь в том, что спусковой выключатель находится в положении OFF (выкл.). Случайный запуск может привести к травме.

Регулировка пильного диска (рис. 6С)

При наличии биения пильного диска во время запуска и останова, необходимо отрегулировать следующие элементы:

1. Ослабьте фиксирующий винт диска (pp) снаружи распорного кольца (oo) и поверните диск (f) на четверть оборота.
2. Снова затяните фиксирующий винт диска и проверьте диск на наличие биения.
3. Повторяйте эти действия до тех пор, пока биение не прекратится.

Регулировка для режима торцевания

Ваша торцовочная пила была точно настроена на заводе. Если в результате транспортировки, разгрузки или по другим причинам требуется

повторная регулировка, следуйте приведенным ниже указаниям. После того, как это будет сделано, настройки будут точными.

ПЕРЕХОД С РЕЖИМА ПИЛЬНОГО СТАНКА В РЕЖИМ ТОРЦОВОЧНОЙ ПИЛЫ (РИС. 1, 2)

Поднятие рамы пилы в крайне высокое положение

- Нажмите на стол пильного станка (w) и вытяните фиксирующий штифт (cc).
- Все еще удерживая стол пильного станка, ослабьте давление вниз и позвольте раме достигнуть своей полной высоты.

ПРОВЕРКА И РЕГУЛИРОВКА ДИСКА ОТНОСИТЕЛЬНО НАПРАВЛЯЮЩЕЙ (РИС. 1, 7А, 7В)

1. Отпустите рычаг регулировки торцевания (m) и нажмите на защелку торцевания (n), чтобы освободить рукоятку для установки угла торцевания (l).
2. Качайте рукоятку для установки угла скоса, пока она не займет положение 0°. Не затягивайте фиксирующую рукоятку.
3. Потяните раму вниз, пока диск не начнет погружаться в прорезь (k).
4. Положите угольник (tt) на неподвижную плиту (i) к диску (f).
5. Надежно затяните рукоятку установки угла скоса.



ВНИМАНИЕ: Не касайтесь зубцов диска угольником.

6. При необходимости регулировки выполните следующие действия:
 - Ослабьте винты шкалы торцевания (ss) и переместите шкалу/рукоятку угла торцевания в сборе вправо или влево, пока режущий диск не займет положение 90° относительно направляющей, измеряя с помощью угольника.
 - Снова затяните винты (ss). Не обращайтесь внимание на показание указателя угла торцевания в этой точке.

РЕГУЛИРОВКА УКАЗАТЕЛЯ ТОРЦЕВАНИЯ (РИС. 7В)

1. Отпустите рычаг регулировки торцевания (m) и нажмите на защелку торцевания (n), чтобы освободить рукоятку для установки угла торцевания (l).
2. Переместите рычаг установки угла торцевания для установки указателя угла торцевания (tt) в нулевое положение, как показано на рис. 7В.

3. Наблюдайте за указателем (tt) и шкалой торцевания (o). Если указатель не показывает точно на ноль, ослабьте винт указателя торцевания (uu), переместите указатель на 0° и затяните винт.
4. Надежно затяните рукоятку торцевания (m).

ПРОВЕРКА И РЕГУЛИРОВКА ДИСКА ОТНОСИТЕЛЬНО СТОЛА (РИС. 1, 3, 7С, 7D)

1. Ослабьте рукоятку зажима для скашивания кромок (jj).
2. Прижмите пильную раму вправо, чтобы убедиться в том, что она расположена полностью вертикально, и затяните рукоятку зажима для скашивания кромок.
3. Потяните раму вниз, пока диск не начнет погружаться в прорезь (k).
4. Разместите угольник (rr) против левой стороны направляющей и режущего диска (f).



ВНИМАНИЕ: Не касайтесь зубцов диска угольником.

5. При необходимости регулировки выполните следующие действия:
 - Ослабьте рукоятку зажима для скашивания кромок (jj) и поворачивайте стопорный винт регулировки вертикального положения (xx) (при помощи звездообразного ключа Т30) в нужном направлении до тех пор, пока диск не будет установлен под углом 90° к столу в соответствии с измерениями угольника.
 - Если указатель угла скоса кромки (dd) не показывает ноль на шкале угла скоса кромки (ee), ослабьте винт (ww) крепления указателя и установите указатель в нужное положение.
6. Надежно затяните рукоятку зажима для скашивания кромок (jj).

РЕГУЛИРОВКА НАПРАВЛЯЮЩЕЙ (РИС. 1)

Верхнюю часть левой стороны направляющей можно настроить путем смещения влево, чтобы обеспечить зазор для резания под углом 45°.

Порядок регулировки направляющей

1. Ослабьте зажимную ручку направляющей с левой стороны (u) и сдвиньте направляющую (p) влево.
2. Выполните холостой проход при выключенной пиле и проверьте зазор. Отрегулируйте направляющую, чтобы она располагалась как можно ближе

к диску и обеспечивала максимальную поддержку для обрабатываемой детали, не препятствуя перемещению головки вверх и вниз.

3. Надежно затяните рукоятку.



ВНИМАНИЕ: Канавки направляющей (t) могут быть забиты опилками. Прочистите канавки направляющей, продув их от грязи и пыли потоком воздуха под низким давлением.

ПРОВЕРКА И РЕГУЛИРОВКА УГЛА СКОСА КРОМОК (РИС. 7С, 7D)

1. Ослабьте зажимную ручку направляющей с левой стороны (u) и сместите верхнюю часть левой направляющей влево до упора.
2. Ослабьте рукоятку зажима для скашивания кромок (jj) и сдвиньте раму влево до упора. Это положение соответствует наклону под углом 45°.
3. При необходимости регулировки выполните следующие действия:
 - Поверните стопорный винт регулировки угла скоса кромок (v v) при помощи звездообразного ключа Т30 внутрь или наружу по необходимости до тех пор, пока указатель скоса кромок (dd) не будет показывать 45°.



ВНИМАНИЕ: При выполнении этой регулировки рекомендуется снять нагрузку с головки пилы, придерживая ее. Таким образом будет легче затянуть регулировочный винт.

Регулировка для работы в режиме пильного станка

ПЕРЕХОД С РЕЖИМА СКАШИВАНИЯ КРОМОК В РЕЖИМ ПИЛЬНОГО СТАНКА (РИС. 1, 2)

1. Установите диск в положение поперечной распиловки 0°, зафиксировав рычаг регулировки угла торцевания (m).
2. Закрепите пильную раму в самом нижнем положении, нажав на рычаг фиксации рамы (c), чтобы опустить раму, и затем вставьте фиксирующий штифт рамы (cc) на место.
3. Чтобы установить параллельную направляющую планку (zz), см. **Установка и регулировка параллельной направляющей планки.**

НАСТРОЙКА РАСПОРНОГО НОЖА (РИС. 1, 8А, 8В)

Правильным положением считается положение, при котором верхняя часть распорного ножа (х) находится не ниже 2 мм относительно самого верхнего зубца диска, а контур радиуса должен быть удален от кончиков зубцов режущего диска не более чем на 5 мм.

1. Поднимите раму в крайнее высокое положение.
2. Установите стол пильного станка в среднее положение, чтобы получить доступ к двум винтам, удерживающим распорный нож.
3. Ослабьте 2 винта (уу) звездообразным ключом Т40, чтобы позволить распорному ножу двигаться вверх и вниз.
4. Сдвигайте распорный нож (х) вверх или вниз до тех пор, пока не будет достигнуто правильное положение.
5. Надежно затяните два винта (уу) обратно.

РЕГУЛИРОВКА СТОЛА ПИЛЬНОГО СТАНКА (РИС. 1, 2)

Стол (w) сдвигается вверх и вниз вручную и фиксируется на нужной высоте с помощью двух рукояток.

1. Ослабьте фиксирующие рукоятки стола 1 и 2 (bb, e), но не снимайте их.
2. Установите стол на нужную высоту.
3. Сначала затяните фиксирующую рукоятку стола 1 (bb), затем закрепите стол в нужном положении с помощью фиксирующей рукоятки 2 (e).

УСТАНОВКА И РЕГУЛИРОВКА ПАРАЛЛЕЛЬНОЙ НАПРАВЛЯЮЩЕЙ ПЛАНКИ (РИС. 1, 9А–9С)

1. Установите стол пильного станка (w) в самое нижнее положение. См. *регулировку стола пильного станка.*
2. Наденьте кронштейн направляющей планки в сборе (а3) с правой стороны. Зажимная пластина позади переднего края стола входит в зацепление.
3. Поднимите ограждение и придвиньте параллельную направляющую планку (zz) к диску.
4. Переведите рычаг направляющей планки в сборе (а2) вниз для фиксации направляющей на месте.
5. Убедитесь в том, что ограждение (zz) расположено параллельно диску.

6. При необходимости регулировки выполните следующие действия:

- Ослабьте ручку регулировки направляющей планки в сборе, (а1) прикрепляющую кронштейн направляющей к опоре направляющей (а7).
- Отрегулируйте направляющую таким образом, чтобы она располагалась параллельно диску, проверив зазор между диском и направляющей в передней и задней части диска.
- После выполнения регулировки вновь затяните ручку регулировки и проверьте еще раз параллельность направляющей относительно диска.

ВАЖНО: Верните ограждение диска в первоначальное положение после завершения регулировки.

7. Убедитесь, что указатель направляющей планки в сборе (а4) показывает на шкале ноль. Если указатель не указывает точно на ноль, ослабьте винт направляющей планки в сборе (а6), сместите указатель на значение 0 и затяните винт.

Ограждение поворотное: заготовку можно смещать на 52 мм или 8 мм вдоль лицевой поверхности для того, чтобы использовать толкатель при продольной распиловке тонких заготовок.

ВАЖНО: Убедитесь, что направляющая расположена параллельно диску каждый раз после смены направляющей.

1. Для установки 8 мм или 52 мм, ослабьте ручку регулировки (а1) и сместите направляющую (zz) наружу из фиксаторной опоры (а7).
2. Поверните направляющую и вставьте фиксаторную опору в прорезь, как показано.



ОСТОРОЖНО:

- *Используйте профиль 8 мм для продольной распиловки невысоких деталей для обеспечения возможности использования толкателя между диском и направляющей.*
- *Задняя часть направляющей должна совпадать с передней стороной распорного ножа.*

Подготовка к эксплуатации

- Используйте отрезные диски соответствующего типа. Не используйте изношенные диски. Максимальная скорость вращения инструмента не должна превышать скорость вращения отрезного диска.
- Не пытайтесь распилить очень мелкие детали.
- Не пытайтесь ускорить работу диска. Не прилагайте слишком большое усилие.
- Перед началом резки дождитесь, пока двигатель наберет полные обороты.
- Убедитесь в том, что все фиксаторы и зажимы надежно закреплены.
- Тщательно фиксируйте заготовку.
- Не используйте эту пилу для резки черных металлов (чугун и сталь) или камня! Не используйте абразивные диски!
- При распиловке цветных металлов всегда используйте соответствующий режущий диск DEWALT с передним углом -5° . Всегда закрепляйте заготовку на месте с помощью зажимов.
- Всегда используйте пластину для пропила. Не используйте станок, если цель пропила превышает 10 мм.
- Убедитесь в том, что материал, подлежащий разрезанию, надежно закреплен.
- Не прилагайте чрезмерных усилий на инструмент и не прикладываете боковых усилий на диск.
- Избегайте перегрузок.
- Всегда очищайте инструмент от пыли после использования, чтобы обеспечить правильное функционирование нижнего ограждения.
- При распиловке дерева и лесоматериалов всегда подсоединяйте устройство, разработанное в соответствии с действующими нормативами по выбросу пыли.

ЭКСПЛУАТАЦИЯ

Инструкции по эксплуатации



ОСТОРОЖНО: Всегда соблюдайте правила техники безопасности и применимые законы.



ОСТОРОЖНО: Чтобы снизить риск получения травмы, выключите инструмент и отключите его от источника питания перед установкой и удалением дополнительных приспособлений, а также перед регулировочными или ремонтными работами. Убедитесь в том, что спусковой выключатель находится в положении OFF (выкл.). Случайный запуск может привести к травме.

Пользователи из Великобритании обращают внимание на «закон 1974 года о деревообрабатывающих инструментах» и соответствующие дополнения к нему.

Убедитесь в том, что инструмент расположен оптимально с точки зрения эргономики, на столе соответствующей высоты и в устойчивом положении. Местоположение инструмента должно быть выбрано так, чтобы у оператора был хороший обзор и вокруг было достаточно места, которое позволило бы удобно работать с обрабатываемой деталью.

Чтобы уменьшить эффект вибрации, убедитесь в том, что температура окружающей среды не была слишком низкой, за инструментом и принадлежностями был надлежащий уход, а размер заготовки соответствовал инструменту.

Включение и выключение (рис. 1)

Выключатель оснащен встроенной функцией защиты от отсутствия напряжения: в случае отключения электропитания по какой-либо причине выключатель следует вновь нажать для включения.

Для включения устройства нажмите зеленую пусковую кнопку.

Для выключения устройства нажмите красную кнопку останова.

СВЕТИЛЬНИК (РИС. 16А)

Кнопка включения/выключения светильника работает независимо от кнопок включения/выключения торцевой пилы (а).

Удаление пыли (рис. 1, 10)

Устройство оснащено тремя 38 мм выходами пылеуловителя, одним на верхнем ограждении (z) и двумя на нижнем заднем (v).

- Подключайте подходящий пылеуловитель, разработанный в соответствии с действующими нормативами по выбросу пыли.

Основные способы распила

КАЧЕСТВО ОТРЕЗА

Чистота любого среза зависит от ряда параметров, например распиливаемого материала. Когда необходимо получить более чистый срез для особо точной работы, необходимо использовать острый режущий диск (с 60 твердосплавными зубьями) и применять более медленную подачу при резании.



ОСТОРОЖНО: Убедитесь в том, что материал не смещается во время резки; надежно закрепите деталь на месте. Прежде, чем поднять пыльную раму, всегда следите за тем, чтобы диск полностью остановился. Если на задней части разрезаемой заготовки остаются торчать маленькие волокна древесины, наклейте на заготовку клейкую ленту. Режьте в месте с лентой и тщательно удалите ленту, когда распил завершен.

ИСПОЛЬЗОВАНИЕ В РЕЖИМЕ РЕЗКИ ПОД КОСЫМ УГЛОМ

Работа без ограждений представляет опасность. При работе с инструментом ограждения должны быть на своих местах.

Общие рекомендации

- В режиме торцовочной пилы, пыльная рама автоматически фиксируется в верхнем положении.
 - Сжатие рычага фиксации рамы приведет к разблокированию пыльной рамы. Перемещение пыльной рамы вниз приводит к втягиванию подвижного нижнего ограждения.
 - Ни в коем случае не пытайтесь препятствовать возвращению нижнего ограждения в первоначальное положение после завершения распиловки.
 - Для достижения максимальной высоты распиловки, установите стол пыльного станка в самое высокое положение.
 - Пила D27113 может использоваться для распиловки заготовок шириной до 160 мм и высотой до 85 мм. См. производительность распиловки
- в *технических характеристиках*. При отсутствии дополнительной опоры, длина заготовки не должна превышать ширину основания. Конец заготовки никогда не должен находиться ближе, чем в 160 см от диска при отсутствии дополнительных зажимов.
- Во время работы не подносите свои руки к режущему диску ближе чем на 160 мм. При резке коротких кусков материала (мин. 160 мм влево или вправо от диска) необходимо использовать зажим для материала.
 - Минимальная длина обрезков материала составляет 10 мм.
 - При разрезании заготовок, длина которых превышает ширину стола, необходимо обеспечить устойчивость их положения по всей длине. По мере необходимости, следует обеспечить опору для выступающих частей - например, с помощью дополнительной надставки.
 - При резке непластифицированного ПВХ под него следует подложить деревянную опору с соответствующим профилем для обеспечения необходимой поддержки.

Поперечный разрез под прямым углом (рис. 1, 11)

1. Ослабьте фиксирующие рукоятки (bb, e) и передвиньте верхний стол в крайнее верхнее положение. Зафиксируйте обе рукоятки.
2. Отпустите рычаг регулировки торцевания (m) и нажмите на защелку торцевания (n), чтобы освободить рукоятку для установки угла торцевания (l).
3. Приведите в действие защелку торцевания в положении 0° и затяните рукоятку регулировки угла торцевания.
4. Прижмите деревянную заготовку, подлежащую распиловке, к направляющей (h, p).
5. Возьмитесь за рабочую рукоятку (a) и нажмите на рычаг фиксации рамы (cc), чтобы освободить раму.
6. Включите инструмент и дождитесь, пока пыльный диск наберет полные обороты.
7. Нажмите на раму, чтобы дать диску разрезать дерево и войти в пластмассовую пластину для пропила (j).
8. После выполнения распила выключите инструмент и дождитесь полного останова режущего диска, прежде чем вернуть

пильную раму в исходное верхнее положение.

Распиливание мелких заготовок (рис. 1)

Верхнюю часть левостороннего ограждения (р) можно отрегулировать для максимальной поддержки при распиловке мелких заготовок.

1. Поднимите раму в крайнее высокое положение.
2. Ослабьте зажимную ручку направляющей с левой стороны (u).
3. Установите левую направляющую как можно ближе к режущему диску.
4. Надежно затяните ручку.

Торцовочный поперечный разрез (рис. 1, 12)

1. Отпустите рычаг регулировки торцевания (m) и нажмите на защелку торцевания (n), чтобы освободить рукоятку для установки угла торцевания (l). Сместите рычаг торцевания влево или вправо на нужный угол.
2. Защелка торцевания автоматически устанавливается на 10°, 15°, 22,5°, 31,62° и 45° влево и вправо, и на 50° влево и вправо. Если необходимо установить какой-либо промежуточный угол, крепко удерживайте раму и зафиксируйте ее путем затягивания рукоятки регулировки угла торцевания.
3. Всегда проверяйте надежность затяжки рукоятки угла торцевания перед началом работы.
4. Далее действуйте так же, как для поперечного разреза под прямым углом.



ОСТОРОЖНО: При резке под углом края деревянной заготовки с небольшим количеством обрезков располагайте деревянную заготовку таким образом, чтобы обрезки оказывались на стороне диска, расположенной под большим углом по отношению к направляющей:

торцевание с левым наклоном, обрезки вправо

торцевание с правым наклоном, обрезки влево.

Скашивание кромок (рис. 1, 7D, 13)

Угол скоса кромок можно установить в диапазоне от 45° влево до 0° вправо и отрез можно будет сделать с рычагом торцевания, установленным на значения между нулем и до максимального положения торцевания 50° вправо или влево.

1. Ослабьте фиксирующие рукоятки (bb, e) и передвиньте стол пильного станка в крайнее верхнее положение. Зафиксируйте обе рукоятки.
2. Ослабьте зажимную ручку направляющей с левой стороны (u) и сместите верхнюю часть левой направляющей (р) влево до упора.
3. Ослабьте рукоятку зажима для скашивания кромок (jj) и установите нужный угол скоса, как показано на рисунке 7D.
4. Надежно затяните рукоятку зажима для скашивания кромок (jj).
5. Далее действуйте так же, как для поперечного разреза под прямым углом.

Комбинированное торцевание

Этот разрез представляет собой комбинацию торцевания и скоса кромок.

Установите угол скоса, а затем установите угол торцевания.

РЕЗКА В РЕЖИМЕ ПИЛЬНОГО СТАНКА

- Всегда используйте распорный нож.
- Всегда проверяйте центрирование распорного ножа и ограждения диска.
- Всегда проверяйте, установлена ли торцовочная пила на угол 0° и зафиксирована ли она.



ОСТОРОЖНО: Не используйте этот режим для резки металлов.

Продольная распиловка (рис. 14)

1. Установите углы скоса кромок и торцевания на 0°.
2. Установите высоту диска, отрегулировав стол пильного станка (см. *Регулировку стола пильного станка*). При правильном положении, три зубца диска при распиле проходят над поверхностью заготовки. Надежно зафиксируйте стол пильного станка на нужной высоте.
3. Установите параллельный край на нужном расстоянии.
4. Прочно прижимайте заготовку к поверхности стола и ограждения. Удерживайте обрабатываемую деталь на расстоянии примерно 25 мм от пильного диска.
5. Держите обе руки на расстоянии от линии хода отрезного диска.
6. Включите инструмент и дождитесь, пока пильный диск наберет полные обороты.

- Медленно подавайте заготовку под верхнее ограждение, плотно прижимая ее к направляющей. Не применяйте усилий при резке и не пытайтесь с силой протолкнуть заготовку в сторону диска. Скорость вращения отрезного диска должна быть постоянной.
- При работе на малом расстоянии от диска используйте толкатель (aa).
- По окончании разреза выключите инструмент, дождитесь полной остановки отрезного диска и удалите заготовку.



ОСТОРОЖНО:

- *Никогда не толкайте и не придерживайте свободный или отрезной край заготовки.*
- *При продольной резке заготовок небольшого размера всегда пользуйтесь толкателем.*

Транспортировка (рис. 1–3)

- Для транспортировки пилы, опустите стол пильного станка и пильную раму в крайнее нижнее положение и вставьте фиксирующий штифт (cc) на место.
- Переместите рычаг торцевания (l) в правый угол торцевания до упора, вдвиньте направляющую с левой стороны (p) полностью внутрь и зафиксируйте рукоятку зажима для скашивания кромок (jj) с пильной рамой в самом нижнем положении, чтобы сделать инструмент как можно более компактным.
- При переноске всегда пользуйтесь выступами для рук (s), показанными на рис. 1.



ОСТОРОЖНО: *Всегда транспортируйте машину в режиме пильного станка с установленным верхним ограждением диска. При переноске никогда не держитесь за ограждение.*

ТЕХНИЧЕСКОЕ ОБСЛУЖИВАНИЕ

Ваш инструмент DEWALT имеет длительный срок эксплуатации и требует минимальных затрат на техобслуживание. Для длительной безотказной работы необходимо обеспечить правильный уход за инструментом и его регулярную очистку.



ОСТОРОЖНО: *Чтобы снизить риск получения травмы, выключите инструмент и отключите его от источника питания перед установкой и удалением дополнительных приспособлений, а также перед регулировочными или ремонтными работами. Убедитесь в том, что спусковой выключатель находится в положении OFF (выкл.). Случайный запуск может привести к травме.*

Если режущий диск не останавливается в течение 10 секунд после выключения инструмента, обратитесь в авторизованный сервисный центр DEWALT.



Чистка

Перед использованием тщательно проверьте верхнее ограждение, подвижное нижнее ограждение диска, а также выход пылеуловителя, чтобы убедиться в том, что все работает нормально. Следите за тем, чтобы стружка, пыль или частицы не привели к отказу какой-либо функции.

Если частицы заготовки зажаты между диском и ограждением, отключите инструмент от сети и следуйте инструкциям, изложенным в разделе **Смена пильного диска**. Удалите застрявшие частицы и соберите пильный диск заново.



ОСТОРОЖНО: *Удаляйте загрязнения и пыль с корпуса инструмента, продувая его сухим воздухом, поскольку грязь собирается внутри корпуса и вокруг вентиляционных отверстий. Используйте одобренные средства защиты глаз и пылезащитную маску при выполнении этих работ.*



ОСТОРОЖНО: *Никогда не пользуйтесь растворителями или другими сильнодействующими химическими веществами для чистки неметаллических частей инструмента. Эти химикаты могут повредить структуру материала, используемого для производства таких деталей.*

Используйте ткань, смоченную в мягком мыльном растворе. Не допускайте попадание жидкости внутрь инструмента; никогда не погружайте никакие из деталей инструмента в жидкость.



ОСТОРОЖНО: Чтобы снизить риск получения травмы, регулярно очищайте верхнюю часть стола.



ОСТОРОЖНО: Чтобы снизить риск получения травмы, регулярно очищайте систему пылеуловителя

ЧИСТКА И ОБСЛУЖИВАНИЕ ПЛАСТИНЫ ДЛЯ ПРОПИЛА (РИС. 15)

Регулярно очищайте пространство под пластиной для пропила. Изношенную пластину для пропила необходимо заменить.

Чистка пластины для пропила

1. Поднимите раму в крайнее высокое положение.
2. Выверните винты (a8), придерживая пластину для пропила (j).
3. Удалите пластину для пропила и очистите пространство под ней.
4. Установите пластину для пропила обратно.
5. Затяните винты вручную.

ЧИСТКА ЛИНЗЫ СВЕТИЛЬНИКА (РИС. 16A–16F)

Для наилучшей работы светильника (a9) регулярно выполняйте следующее обслуживание.

- Аккуратно удаляйте опилки и мусор с линзы светильника ватным тампоном.
- НЕ используйте какие-либо растворители, так как они могут повредить линзу.
- Накопление пыли может забить светильник и не дать ему точно указывать на линию пропила.

Снятие светильника

1. Поднимите стол пильного станка в крайнее верхнее положение, затем поднимите пильную раму в крайнее верхнее положение.
2. Поверните черный рукав (a10) на 1/4 оборота против часовой стрелки, чтобы разобрать.
3. Отсоедините провод (a11) от светильника.
4. Выверните винты (a12) при помощи звездообразного ключа T30.

5. Вытяните алюминиевый корпус светодиода из-под нижней части стола.
6. Очистите линзу светильника (a13) ватным тампоном.
7. Вставьте алюминиевый корпус светодиода обратно в стол.
8. Соберите светильник обратно, выполнив указанные выше шаги в обратном порядке.



Смазка

Смазка может потребоваться только в соединительной прорези (рис. 18).

Если пильная рама не движется плавно или застревает во время торцевания, действуйте следующим образом:

1. Отключите пилу от сети.
2. Снимите диск (см. раздел **Смена пильного диска**).
3. Очистите соединительную прорезь (a15) (расположенную за шпинделем) от пыли и стружки, затем добавьте в прорезь несколько капель смазки.
4. Проверьте, стало ли движение более плавным.
5. Соберите диск обратно.

Дополнительные принадлежности



ОСТОРОЖНО: В связи с тем, что дополнительные приспособления других производителей кроме DEWALT, не проходили проверку на совместимость с данным изделием, их использование может представлять опасность. Во избежание травм следует использовать для данного инструмента только ту оснастку, что рекомендуется компанией DEWALT.

ОПОРА ДЛЯ ДЛИННЫХ ЗАГОТОВОК (РИС. 4)

- Всегда закрепляйте детали большого размера.
- Для получения оптимальных результатов используйте дополнительную надставку (kk) для наращивания ширины стола (приобретается отдельно). Длинные заготовки закрепляйте с помощью таких средств, как пильные козлы или

аналогичные устройства, чтобы их концы не опускались вниз.

СИСТЕМА ПЫЛЕУЛОВИТЕЛЯ (РИС. 10)



ОСТОРОЖНО! Всегда, когда это возможно, используйте устройство для удаления пыли, разработанное в соответствии с действующими нормативами по выбросу пыли.

D27113 поставляется с тремя выходами пылеуловителя.

Подключите устройство для сбора пыли, разработанное в соответствии с действующими нормативами. Скорость воздушного потока от подключенных внешних систем должна составлять 20 м/с ± 2 м/с. Эта скорость должна измеряться в точке соединения вентиляционного канала с инструментом (в точке соединения), инструмент должен быть подключен, но не должен при этом работать.

ПИЛЬНЫЕ ДИСКИ

Всегда используйте ПИЛЬНЫЕ ДИСКИ 305 мм (12 дюймов) пониженной шумности С ОТВЕРСТИЕМ ПОД ОСЬ В 30 мм. СКОРОСТЬ ВРАЩЕНИЯ ДИСКА ДОЛЖНА БЫТЬ НЕ МЕНЕЕ 4000 об/мин. Никогда не используйте диски с меньшим диаметром. Это не будет хорошо защищено. Используйте только пильные диски для поперечной резки! Не используйте пильные диски, предназначенные для быстрой продольной резки, комбинированные диски или диски с недоходом крюка более 5°.

ОПИСАНИЕ ДИСКА		
ПРИМЕНЕНИЕ	ДИАМЕТР	ЗУБЬЯ
Строительные пильные диск (тонкий пропилен с антиадгезионным ободом)		
Универсальный	305 мм (12 дюймов)	40
Точные поперечные распилы	305 мм (12 дюймов)	60

Проконсультируйтесь со своим продавцом для получения дополнительной информации о подходящих принадлежностях.

Защита окружающей среды



Раздельный сбор. Это изделие нельзя утилизировать с обычным бытовым мусором.

Если вы однажды обнаружите, что ваш инструмент DEWALT требует замены или он вам больше не нужен, не выбрасывайте его вместе с бытовыми отходами. Утилизацию этого продукта нужно производить в пунктах раздельного сбора мусора.



Раздельный сбор мусора, используемых продуктов и упаковки позволяет осуществлять повторную переработку и использовать их снова и снова. Повторное использование переработанных материалов помогает защитить окружающую среду от загрязнения и сокращает потребность в сырье.

Местные нормативы могут предусматривать утилизацию электрооборудования отдельно от бытовых отходов на муниципальных свалках или его возврат продавцу, у которого изделие было приобретено.

Сервисные центры DEWALT осуществляют прием на утилизацию изделий DEWALT окончании срока их службы. Чтобы воспользоваться этой услугой верните свое изделие любому авторизованному агенту по ремонту, который занимается сбором этих продуктов от имени компании.

Адрес ближайшего авторизованного сервисного центра можно получить, обратившись в местное представительство компании DEWALT по адресу, указанному в настоящем руководстве. Кроме того, список авторизованных сервисных центров DEWALT и подробную информацию о послепродажном обслуживании и контактах можно найти на веб-сайте: www.2helpU.com.

EST	Tallmac Tehnika OÜ Liimi 4/2 10621 Tallinn	(+372) 6563683 remont@tallmac.ee www.tallmac.ee
	Tallmac Tehnika OÜ Riia 130 B/1 TARTU 50411	(+372) 6668510 tartu@tallmac.ee www.tallmac.ee
	Stokker AS Peterburi tee 44 11415 Tallinn	(+372) 6201111 stokker@stokker.com www.stokker.com
LV	LIC GOTUS SIA Ulbrokas Str. 1021 Riga	(+371) 67556949 info@licgotus.lv www.licgotus.lv
	Stokker SIA Krasta iela 42 LV1003 Riga	(+371) 27354354 krasta.riga@stokker.com www.stokker.com
	Visico Fastening Systems SIA Mazā Rāmavas iela 2 1076 Valdlauci, Riga	(+371) 67 452 453 (+371) 67 452 454 info@visico.eu www.visico.eu
LT	ELREMTA MASTERMANN UAB NAGLIO STR 4C 52367 Kaunas	(+370) 69840004 servisas@elmast.lt www.elremta.lt
	Stokker UAB Islandijos pl.5 LT-49179 Kaunas	(+370) 650 05730 kaunas@stokker.com www.stokker.com

Rohkem infot lähima hoolduspartneri kohta leiate siit:
www.2helpu.com

Informāciju par tuvāko servisa pārstāvi skatiet tīmekļa vietnē:
www.2helpu.com

Informāciju apie artimiausias remonto dirbtuves rasite tinklalapyje:
www.2helpu.com

DEWALT®

Garantii

DeWALT garanteerib, et toode on kliendile tarnimisel vaba materjali ja/või koostamise vigadest. Garantii kehtib erakliendi seaduslikele õigustele ning ei mõjuta neid. Garantii kehtib kõigi Euroopa Ühenduse liikmesriikide territooriumil ja Euroopa vabakaubanduspiirkonnas.

Kui 12 kuul jooksul ostmisest esineb mõnel DeWALT tootel rike materjali ja/või koostamise vea tõttu või see on spetsifikatsiooni suhtes defektne, parandab või vahetab DeWALT toote kliendi jaoks minimaalse vaevaga.

Garantii ei kehti, kui vea põhjuseks on:

- Normaalne kulumine
- Tööriista väärkasutamine või halb hooldamine
- Mootori ülekoormamine
- Kui toodet on kahjustanud võõraskehad, materjal või õnnetus
- Vale töötepinge

Garantii ei kehti, kui toodet on remontitud või demonteerinud DeWALT volitusega isik.

Garantii kasutamiseks tuleb toode, täidetud garantiikaart ja ostutõend (t ekk) viia müüjale või otse volitatud teenindajale hiljemalt kaks kuud peale vea avastamist.

Teavet lähima DeWALT teenindaja kohta leiata veebisaidil: www.2helju.com.

Garantiitalog:

Tööriista mudel/kataloogi number

Seeria number/Kuupäeva kood

Klient

Müüja

Kuupäev

DEWALT®

Garantija

DeWALT užtikrina, kad gaminto, kuris pristatomas vartotojui, medžiagos ir (arba) jo surinkimas yra kokybiškas. Garantija yra priedas prie privačių vartotojų teisių ir įvokičia. Garantija galioja visose Europos Bendrijos valstybėse narėse ir Europos laisvosios prekybos zonoje.

Jei DeWALT gaminy sulyžia dėl nekokybiškų medžiagų ir (arba) surinkimo, arba, jei jis neatitinka techninių reikalavimų, 12 mėnesių laikotarpio nuo jo įsigijimo DeWALT sutaisys arba pakeis gaminį.

Garantija netaikoma, jei gedimas atsiranda dėl:

- normalaus susidėvėjimo;
- nelinkamo įrankio eksploatavimo ar techninės priežiūros;
- jei variklis buvo perkrautas;
- jei gaminy s sugedo dėl neįprastų dalelių, medžiagų ar nelaimingo atsitikimo;
- nelinkamo maitinimo.

Garantija netaikoma, jei gaminį remontavo arba išmontavo DeWALT neįgalios technikas.

Garantija pasinaudoji gaminių, užtikrįją garantinę korektę ir pirkimo įrodymą (čekį) veikia pristatyti pardavėjui arba tiesiogiai įgaliojoms remonto dirbtuvėms ne vėliau kaip per du mėnesius nuo gedimo nustatymo.

Informaciją apie artimiausias DeWALT remonto dirbtuves rasite tinklalapyje www.2helju.com.

Garantinis talonas:

Įrankio modelis/katalogo numeris

Serijinis numeris/datos kodas

Vartotojas

Pardavėjas

Data



РУССКИЙ ЯЗЫК

Гарантия

DEWALT гарантирует, что данное изделие в момент поставки потребителю не содержит каких-либо дефектов материалов или сборки. Данная гарантия дополняет законные права частного потребителя и не затрагивает их каким-либо образом. Настоящая гарантия действует на территориях стран-членов Европейского Союза и в Европейской зоне свободной торговли.

Если в течение 12 месяцев с даты приобретения произошла поломка изделия DEWALT из-за некачественных материалов и/или сборки, либо изделие является дефектным в соответствии с техническими требованиями, то DEWALT отремонтирует или заменит изделие в минимальным беспокоеством для потребителя.

Гарантия не действительна, если поломка произошла вследствие:

- Нормального износа
- Неправильного использования или плохого обслуживания
- Перегрузки двигателя
- Если изделие повреждено посторонними частями, материалом или вследствие аварии
- Использования ненадлежащего источника питания

Гарантия не действительна, если изделие подвергалось ремонту или разборке лицом, не уполномоченным DEWALT.

Для того, чтобы воспользоваться гарантией необходимо предоставить: изделие, заготовленную гарантийную карту и доказательство покупки (примечки) дилеру или непосредственно уполномоченному агенту по обслуживанию не позднее двух месяцев с момента обнаружения поломки.

Информацию о ближайшем агенте по обслуживанию DEWALT можно найти на странице в Интернете: www.2helpu.com.

Гарантийный талон:

Модель инструмента / Номер по каталогу
Серийный номер / Код даты
Потребитель
Дилер
Дата



LATVIĒŠU

Garantija

DEWALT garantē, ka produkam, ko piegādājam Klientam, nav materiālu un/vai montāžas defektu. Garantija ir papildus privāti Klienta juridiskajām tiesībām un tās neaizņem. Garantija ir spēkā visās Eiropas Kopienas dalībvalstīs un Eiropas Brīvās tirdzniecības zonā.

Jā, DEWALT produkts satur materiālu un/vai montāžas trūkumu dēļ vai ja tam ir trūkumi, saskaņā ar tehnisko specifikāciju, DEWALT 12 mēnešu laikā no pirkšanas datuma veiks remontu vai produkta nomaiņu, cenšoties Klientam radīt iespējamā mazāk grūtību.

Garantija nav spēkā, ja bojājums ir radies šādu iemeslu dēļ:

- Normāls nolietums
- Ierces nepareiza lietošana vai sliktā uzturēšana
- Ja motors darbināts ar pārslogo
- Ja produkta bojājumi radījuši svešķermeņi, cits materiāls vai tas bojāts avarijas rezultātā
- Nepareiza strāvas padeve

Garantija nav spēkā, ja produktam remontu vai arkoru veikusi persona, kam šādam nolikam nav DEWALT atļaujas.

Lai izmantotu garantijas tiesības, produktā ar atzīrtu garantijas talonu un rīkuma apliecinājumu (sēku) ir jānodrīkst rādītveģiam vai tiesī rīnlatodātam arkorps rārstāvim vājkais divus mēnešus pēc trūkuma konstatēšanas.

Informāciju par tuvāko DEWALT servisa pārstāvi meklējiet mājas lapā: www.2helpu.com.

Garantijas talons:

Ierīces modeļs/Katloņa numurs
Sērijas numurs/Datuma kods
Klients
Pārdevējs
Datums