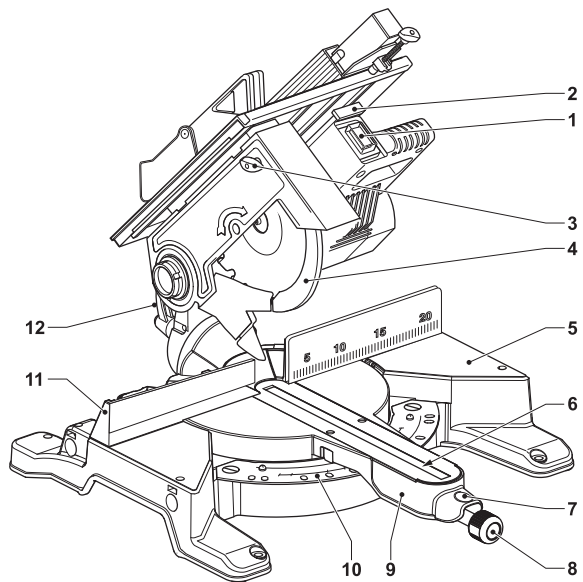


DEWALT®

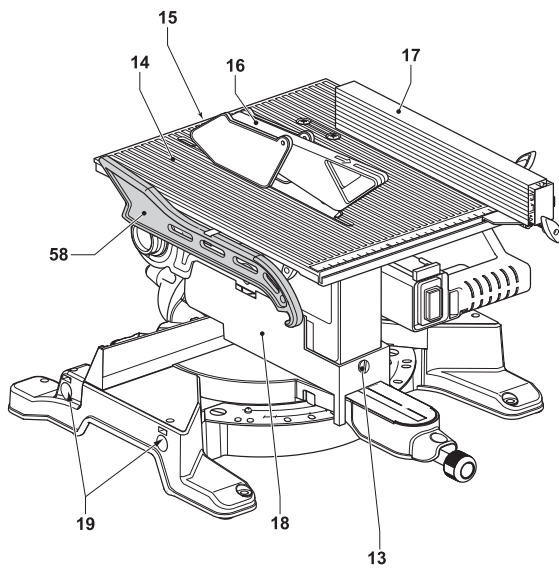
370121 - 80 BLT

DW711

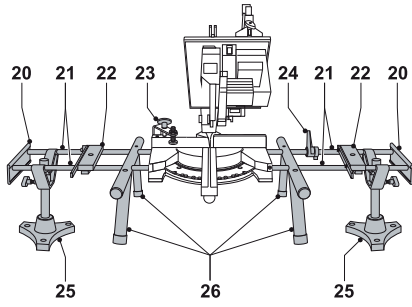
Eesti keel	(Originaaljuhend)	10
Lietuvių	(Originalių instrukcijų vertimas)	23
Latviešu	(Tulkojums no rokasgrāmatas oriģinālvalodas)	37
Русский язык	(Перевод с оригинала инструкции)	52



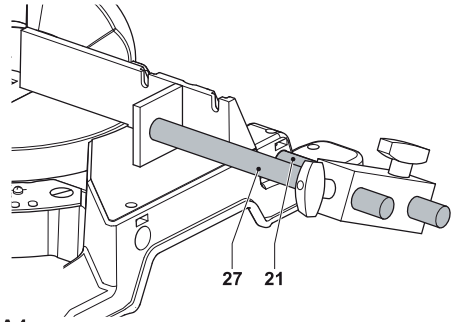
A1



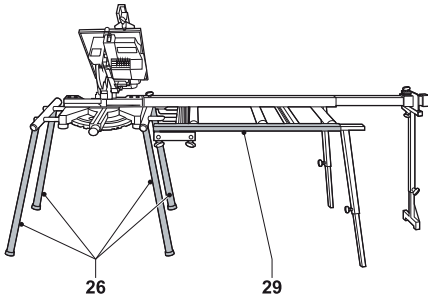
A2



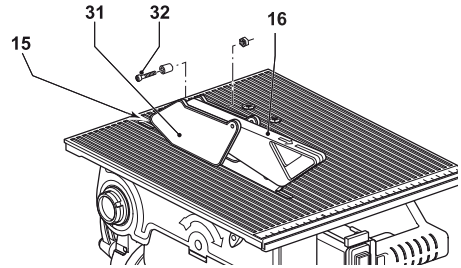
A3



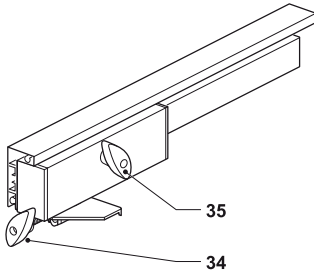
A4



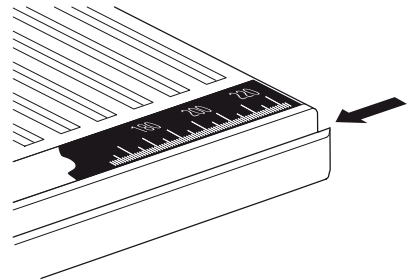
A5



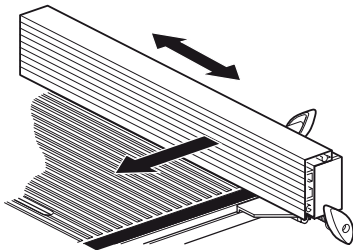
B



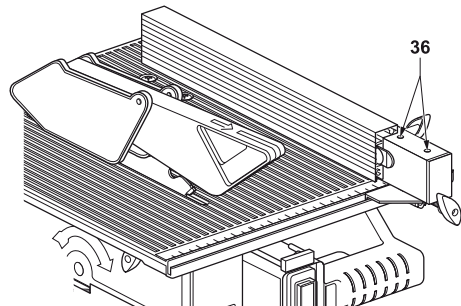
C1



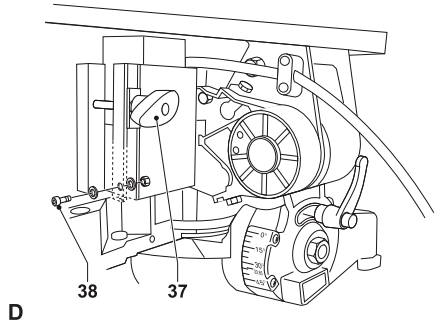
C2



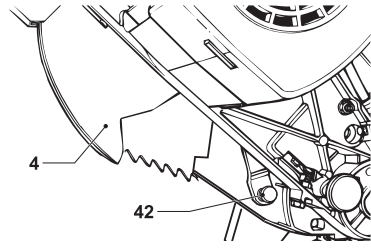
C3



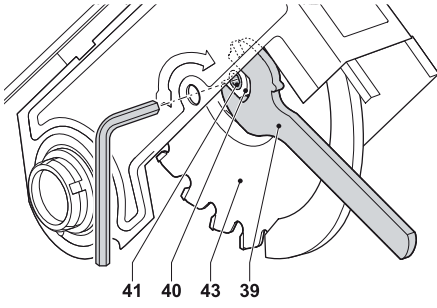
C4



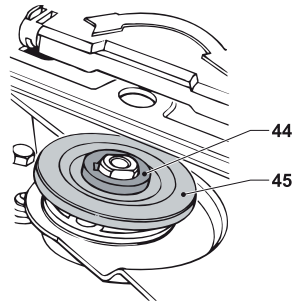
D



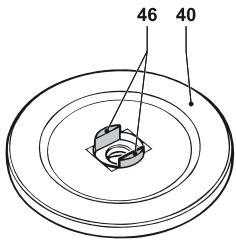
E1



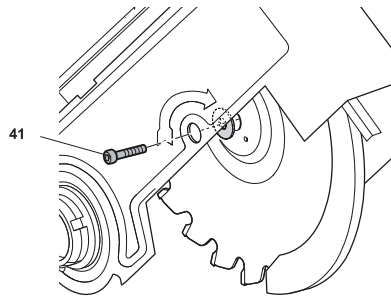
E2



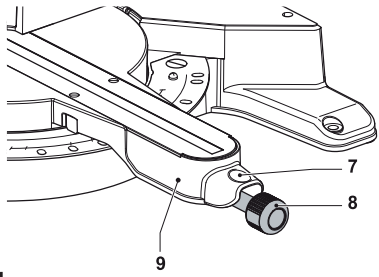
E3



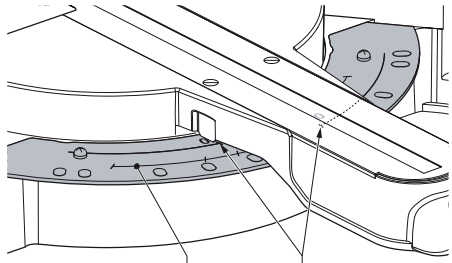
E4



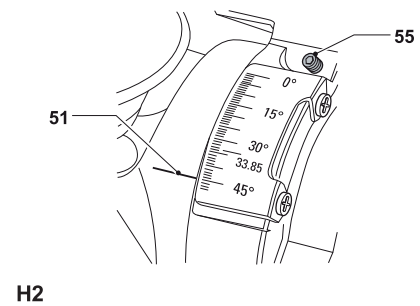
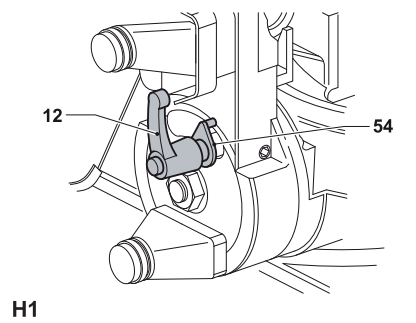
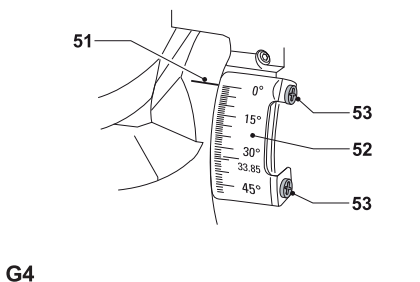
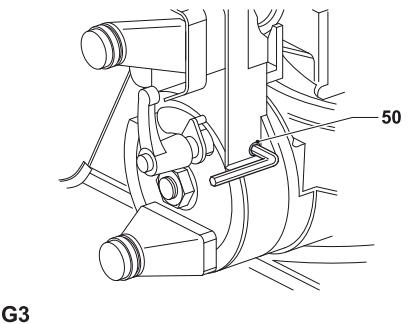
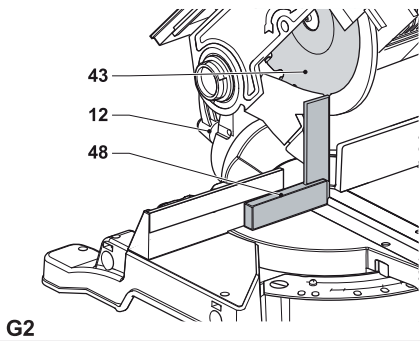
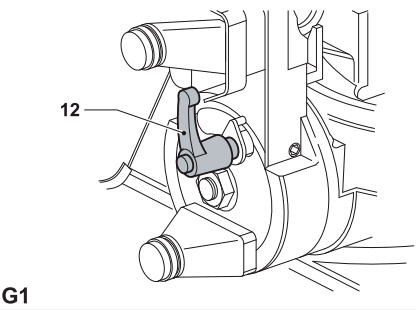
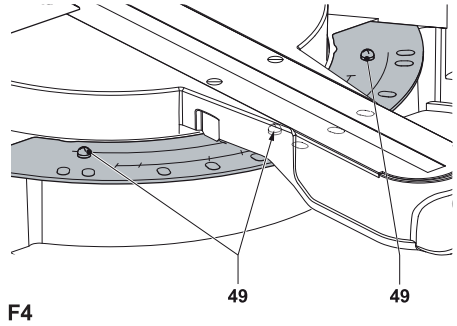
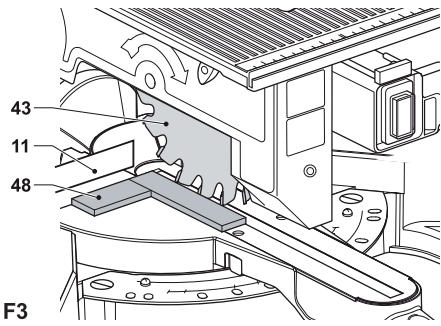
E5

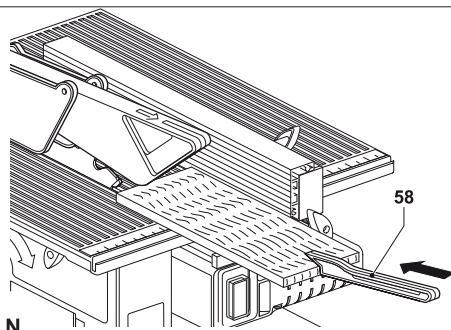
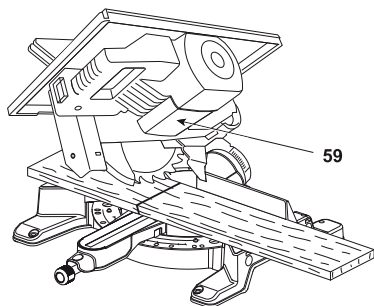
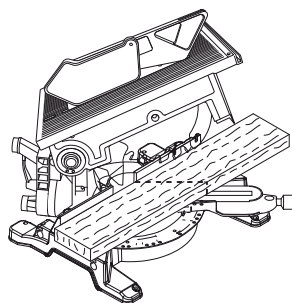
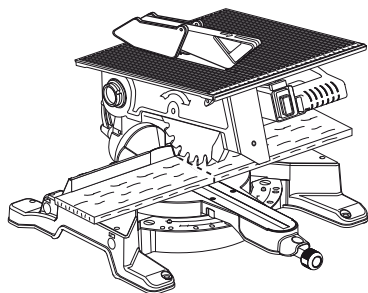
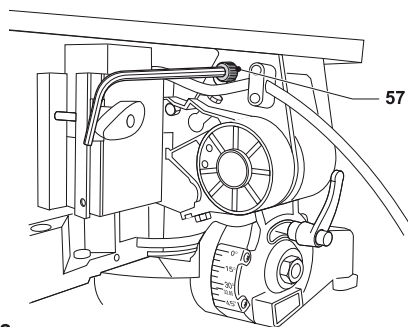
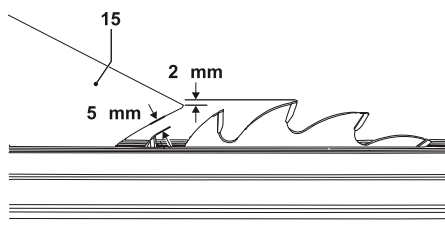
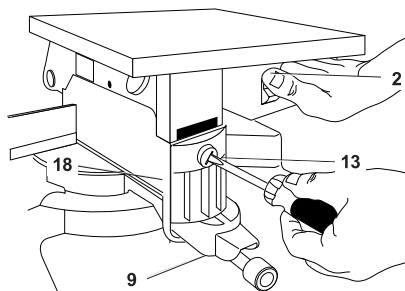
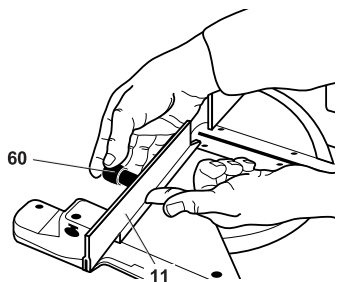


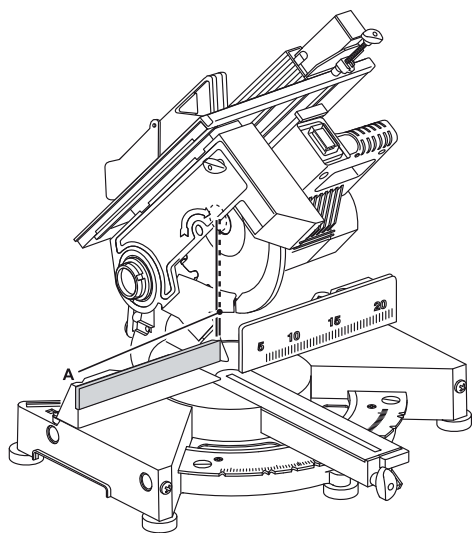
F1



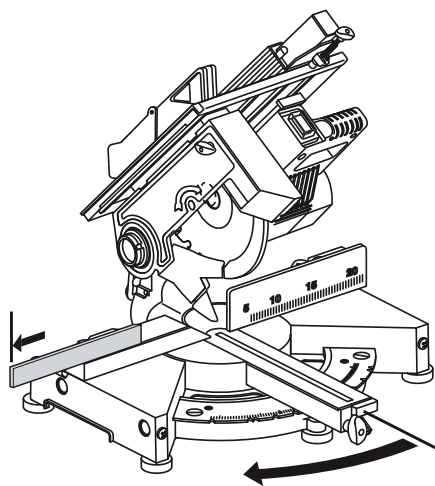
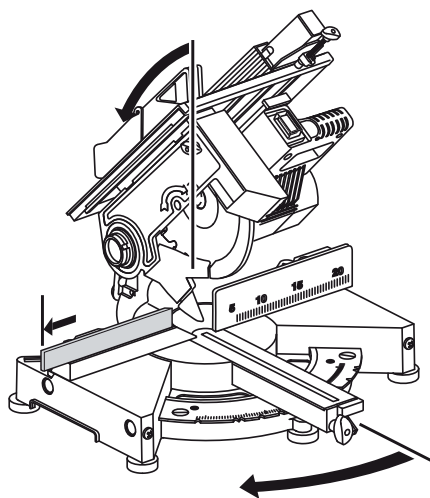
F2



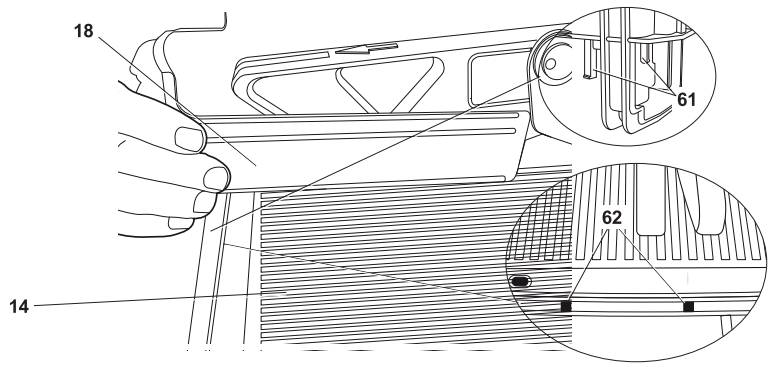




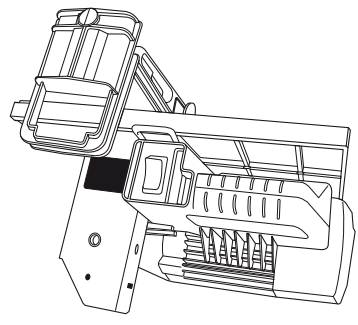
O



P



Q1



Q2




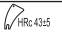


LAUALE PAIGALDATAV EERUNGISAAG DW711

Önntilemel!

Olete valinud DEWALTI tööriista. Aastatepikkused kogemused, põhjalik tootearendus ja innovatsioon teevad DEWALTIST ühe kindlama partneri professionaalsetele elektritööriistade kasutajatele.

Tehnilised andmed

		DW711	DW711-LX
Pinge	V	230	115
Tüüp		6	6
Sisendvõimsus	W	1300	1100
Väljundvõimsus	W	900	800
Ketta max kiirus	min ⁻¹	2950	2950
 ketta diameeter	mm	260	260
 ketta völliava	mm	30	30
Ketta paksus	mm	2,0	2,0
 2,3mm Kiilnoa paksus	mm	2,3	2,3
 43±5 Kiilnoa kõvadus	mm	43 ± 5	43 ± 5
Kaal	kg	20	20

LÕIKEOMADUSED

Eerungisae režiim			
Eerung (max asendid)	vasakule 50° paremale 50°	50° 50°	
Kalle (max asendid)	vasakule 48° paremale 0°	48° 0°	
90° juures, max kõrgusega 50 mm, max lõikelaius	mm	134	134
45° eerungiga, max kõrgusega 50 mm, max lõikelaius	mm	94	94
45° kaldega, max kõrgusega 45 mm, max lõikelaius	mm	134	134
90° juures, max lõikesügavusega 96 mm, max laius 20 mm, max järkamine 15 mm			

Saagimispingi režiim

	mm	Max lõikesügavus		
		0 - 50	0 - 50	
L_{PA} (helirõhk)		dB(A)	90	90
K_{PA} (helirõhu määramatus)		dB(A)	3	3
L_{WA} (helivõimsus)		dB(A)	103	103
K_{WA} (helivõimsuse määramatus)		dB(A)	3.7	3.7

Vibratsiooni koguväärtused (kolmeteljelise vektori summa) mõõdetud vastavalt EN 61029:

Vibratsiooni tase a_h		
$a_h = m/s^2$	1,9	1,9
Määramatus $K = m/s^2$	1,5	1,5

Teabelehel toodud vibratsioonitase on mõõdetud vastavalt standardis EN 61029 toodud standardestile ja seda võib kasutada tööriistade võrdlemiseks. Seda võib kasutada kokkupuute eelhindamisel.



HOIATUS! Deklareeritud vibratsioonitase kehtib tööriista põhiraakendusala kohta. Muude rakendusala puhul, muude lisaseadmete kasutamisel või ebapiisava hoolduse puhul võib vibratsioonitase erineda. Sellisel juhul võib kogu tööaja kestel mõjuv vibratsioon olla märkimisväärselt tugevam.

Vibratsiooniga kokkupuute hindamisel peaks arvestama ka tööriista sisse- ja väljalülitamise hetki ja tühikäigul töötamise aega. See võib märkimisväärselt vähendada kogu tööaja kestel mõjuvat vibratsiooni.

Määratlege täiendavad ohutusmeetmed, mis on vajalikud kasutaja kaitsmiseks vibratsiooni tagajärgede eest: elektritööriistade ja tarvikute hooldus, käte hoidmine soojas ja tööprotsesside korraldus.

Kaitsmed:

230 V tööriist 10 amprit, toitevõrk

MÄRKUS. Seade on mõeldud ühendamiseks elektritoite süsteemiga, mille maksimaalne lubatud süsteemi näivtakistus Z_{max} on 0,3 Ω kasutaja toite ühenduspunktis (elektrikarbis).

Kasutaja peab veenduma, et seade on ühendatud ainult vooluvõrguga, mis vastab ülal sätestatud nõuetele. Vajadusel võib kasutaja elektritöötajalt ühenduspunkti näivtakistust küsida.

Mõisted: Ohutusjuhised

Allpool toodud määratlused kirjeldavad iga märksõna olulisuse astet. Palun lugege juhendit ja pöörake tähelepanu nendele sümbolitele.



OHT. Tähistab tõenäolist ohtlikku olukorda, mis mittevältimisel **lõppeb surma või raske kehavigastusega.**



HOIATUS! Tähistab võimalikku ohtlikku olukorda, mis mittevältimisel **võib lõppeda surma või raske kehavigastusega.**



ETTEVAATUST! Tähistab võimalikku ohtlikku olukorda, mis mittevältimisel **võib lõppeda kergete või möödukate kehavigastustega.**

MÄRKUS. Viitab tegevusele, mis ei too kaasa kehavigastust, kuid mis mittevältimisel **võib põhjustada varalist kahju.**



Tähistab elektrilöögi ohtu.



Tähistab tuleohtu.

EÜ vastavusdeklaratsioon

MASINADIREKTIIV



DW711

DeWALT kinnitab, et jaotises **Tehnilised andmed** kirjeldatud seadmed vastavad järgmistele nõuetele: 2006/42/EÜ, EN 61029-1, EN 61029-2-11.

Need seadmed vastavad ka direktiividele 2004/108/EÜ ja 2011/65/EL. Lisateabe saamiseks pöörduge alltoodud aadressil DeWALTi poole või vaadake kasutusjuhendi tagaküljel olevat infot.

Horst Grossmann
Asepresident tehnoloogia ja tootearenduse alal DeWALT,
Richard-Klinger-Straße 11,
D-65510, Idstein, Saksamaa
01.11.2011

Ohutuseeskirjad



HOIATUS! Kui kasutatakse elektritööriistu, peab järgima elementaarseid ohutusnõudeid, sh ohutusnõudeid, mis puudutavad tule-, elektrilöögi- ja kehavigastusohtu.

Lugege enne seadme kasutamist juhiseid ja hoidke juhised alles.

**HOIDKE KASUTUSJUHEND ALLES
HILISEMAKS KASUTAMISEKS**

Üldised ohutuseeskirjad

1. Hoidke tööala puhas!

Korrast ära töökoht ja tööpink soodustab kehavigastuste teket.

2. Võtke arvesse töökeskkonda!

Ärge laske tööriistal sattuda vihma kätte. Ärge kasutage tööriista niisketes või märgades tingimustes. Hoidke tööala hästi valgustatuna (250 - 300 lux). Ärge kasutage tööriista tule- ja plahvatusohtlikes kohtades, näiteks tuleohtlike vedelike ja gaaside läheduses.

3. Elektrilöögi vastane kaitse.

Vältige kehalist kontakti maandatud pindadega (näiteks torud, radiaatorid, pliivid ja külmkapid). Kasutades tööriista ekstreemsetes tingimustes (suur niiskustase, kui tekib metallipuru jne), saab elektriohutust tõsta, paigaldades isoleeriva trafo või (FI) maanduslekete lüliti.

4. Hoidke kõrvalised isikud eemal!

Ärge lubage kõrvalistel isikutel, eriti lastel, töösse sekkuda, tööriista või pikendusjuhet puutuda ja ärge lubage neid tööalale.

5. Hoiustage tööriistad, mida te ei kasuta.

Tööriistad, mida te ei kasuta, tuleb hoiustada kuivas kohas ja turvaliselt lastele kättesaamatud kohas lukustada.

6. Ärge koormake tööriista ohte.

See töötab paremini ja ohutumalt võimsusel, mis on tööks ette nähtud.

7. Kasutage õiget tööriista!

Ärge kasutage väikesi tööriistu suure koormusega tööde tegemiseks. Ärge kasutage tööriistu muuks kui ettenähtud otstarbeks; näiteks ärge kasutage ketassaage puuokste ega palkide lõikamiseks.

8. Kandke nõuetekohast riietust.

Ärge kandke lohvakaid riideid või juveele, kuna nad võivad sattuda liikuvatesse osadesse. Väljas töötades on soovitatav kanda libisemiskindlaid jalatseid. Pikkade juuste katmiseks kandke juuste kaitsekate.

9. Kasutage kaitsevarustust.

Kasutage alati kaitseprille. Kasutage näo- või tolmu maski, kui töö tekitab tolmu või lendavaid osi. Kui need osad võivad olla väga kuumad, kandke lisaks kuumuskindlat põlle. Kandke alati kuulmiskaitsemeid. Kandke alati turvakiivrit.

10. Ühendage tolmueemaldusseadmed.

Kui seadmetega on kaasas tolmueemaldusliidesed ja kogumiseseadmed, veenduge, et need on ühendatud ja et neid kasutatakse õigesti.

11. Ärge vigastage toitekaablit.

Ärge kunagi eemaldage pistikut juhtmest tõmmates. Hoidke juhe eemal kuumusest, õlist ja teravatest äärtest. Ärge kunagi kandke tööriista juhtmest. .

12. Kinnitage töödetaali.

Võimalusel kasutage töödetaali fikseerimiseks alati pitskruvisid või kruustange. See on ohutum kui käe kasutamine ning see vabastab mõlemad käed tööriista kasutamiseks.

13. Ärge küünitage.

Seiske kogu aeg kindlalt ja hoidke tasakaalu.

14. Hoidke tööriistu korras.

Hoidke lõiketööriistad tühusama ja ohutuma töö huvides terava ja puhtana. Lisaseadmete määrimise ja vahetamise osas järgige juhiseid. Vaadake tööriistad regulaarselt üle ja kahjustuste korral laske need volitatud hoolduses remontida. Hoidke käepidemed ning lülitiid kuivad, puhtad ning vabad õlist ning määretest.

15. Tööriistade lahtiühendamine.

Kui tööriista ei kasutata, tuleb enne hooldust ning lisaseadmete vahetamist (näiteks terad, kettad ja lõiketerad) toitekaabel vooluvõrgust eemaldada.

16. Eemaldage reguleerimis- ning nutrivõtmed.

Kujundage välja harjumus enne töö alustamist kontrollida, kas reguleerimisvõtmed on tööriista küljest eemaldatud.

17. Vältige seadme ootamatut käivitumist.

Ärge kunagi kandke tööriista, sõrm lüliti. Kontrollige, et tööriist oleks enne vooluvõrku ühendamist välja lülitatud.

18. Kasutage välitingimustele mõeldud pikenduskaableid.

Enne kasutamist kontrollige pikenduskaablit ja veenduge, et see pole kahjustatud. Tööriista kasutamisel välitingimustes kasutage ainult välitingimuste jaoks mõeldud ja vastava märgistusega pikendusjuhtmeid.

19. Olge valvas.

Jälgige, mida te teete. Kasutage tervet mõistust. Ärge kasutage tööriista kui olete väsinud või ravimite/alkoholi mõju all.

20. Kontrollige, kas pole kahjustatud osi.

Kontrollige enne kasutamist põhjalikult tööriista ja toitekaablit, et teha kindlaks, et see töötab korralikult ja täidab ettenähtud otstarvet.

Veenduge, et liikuvad osad sobivad kokku ja ei kiilu kinni, et osad on terved, ja kontrollige ka kõiki muid tööriista tööd mõjutada võivaid tingimusi. Kui kaitsepiire või mõni muu osa on vigastatud, peab selle parandama või asendama volitatud hoolduskeskuses, v.a. juhul, kui käesolevas kasutusjuhendis on öeldud teisiti. Laske vigastatud lülitid vahetada volitatud töökojal.

Ärge kasutage tööriista, kui seda ei saa lülitist sisse ja välja lülitada.

Ärge üritage parandustöid ise läbi viia.



HOIATUS! Mis tahes tarvikute või lisaseadmete kasutamine või tööriista kasutamine viisil, mida selles kasutusjuhendis ei soovitata, võib põhjustada kehavigastuse ohtu.

21. Laske oma tööriist parandada kvalifitseeritud isikul.

See elektritööriist on vastavuses kõigi vastavate ohutusnõuetega. Remonditöid tohivad teostada ainult volitatud isikud, kes kasutavad originaalvaruosi; vastasel korral võib see kasutajale märkimisväärset ohtu põhjustada.

Lauale paigaldatavate eeringisaagide täiendavad ohutusekirjad

- Kontrollige enne töö alustamist, et masin oleks paigaldatud tasasele ja piisavalt stabiilsele pinnale.
- Ärge kunagi lõigake kergsulameid. Masin ei ole selleks projekteeritud.
- Ärge kasutage abrasiivseid ega teemantkettaid.
- Õnnetuse või masina rikke korral lülitage masin viivitamatult välja ja eemaldage see vooluvõrgust. Andke rikkest teada ja märgistage masin vastavalt, et ka teised defektset masinat ei kasutaks.
- Kui saeketas on saagimisel ebatavaliselt suure etteandejõu tõttu blokeerunud, siis lülitage masin välja ja eemaldage see vooluvõrgust. Eemaldage töödetaali ja veenduge, et saeketas pöörleb vabalt. Lülitage masin uuesti sisse ning alustage uue lõikamisega, vähendatud jõuga.

- Hoiduge äralõigatud osade või muude töödetaali osade eemaldamisest tööalalt, kui masin töötab ja saagimispea pole seisuasendis.
- Tagage, et teie keha asub alati löikejoonest vasakul või paremal.
- Tagage alati piisav üld- või kohtvalgustus.
- Lülitage masin välja, kui see on järelevalveta.
- Tagage operaatori piisav ettevalmistus masina kasutamiseks ja reguleerimiseks.
- Puidu saagimisel ühendage saega tolmueemaldi. Arvestage alati tolmuga kokkupuute tegureid, nagu näiteks:
 - Töödeldava materjali tüüp (puitlaastplaat tekitab rohkem tolmuahtu kui puit)
 - Saeketta korrektne reguleerimine
 - Tagage kohaliku äratõmbe ja tõmbekappide, tõkestite ja kanalite korrektne reguleerimine.
 - Tolmueemaldi õhu kiirusega vähemalt 20 m/s.
- See masin kuulub klassi I; seetõttu on vajalik maandatud ühendus.
- Ärge koormake tööriista üle. Elektritööriist töötab paremini ja ohutumalt võimsusel, mis on tööks ette nähtud.
- Kasutage õiget tööriista. Selles kasutusjuhendis on kirjeldatud ettenähtud otstarvet. Ärge kasutage väikesi tööriistu või lisavarustust suure koormusega tööde tegemiseks. Ärge kasutage tööriistu muul kui ettenähtud otstarbel.
- Hoidke saeketas teravana.
- Saeketta max lubatud kiirus peab alati olema võrdne või suurem kui andmeplaadil toodud koormuseta kiirus.
- Ärge kasutage vahepuks saeketta sobitamiseks spindliid.
- Ärge kasutage saagi muude materjalide lõikamiseks peale puidu ja plastiku.

Täiendavad ohutusekirjad universaalketassae režiimis saagimiseks

- Ärge kunagi lõigake, kui kiilnuga ja/või ülemine kaitsekate on eemaldatud.



HOIATUS! Konstruktioon ei võimalda masinat kasutada saepingina, kui U-kujulist kaitsekate pole paigaldatud.

- Kasutage alati tõukepulka. Ärge kunagi lõigake alla 30 mm töödetaili.
- Lisatoeta on masin projekteeritud kandma järgmiste maksimummõõtmetega töödetaile:
 - Kõrgus 50 mm x laius 400 mm x pikkus 500 mm.
 - Suuremad töödetaillid tuleb toetada sobiva lisapingiga.
- Reguleerige liuglatt alati õigesti, et vältida kokkupuudet alumise kaitsmega.
- Ärge kasutage saekettaid, mille paksus on suurem või mille hammaste laius on väiksem kui kiilnoa paksus.
- Kontrollige, et pink oleks kindlalt kinnitatud.
- Hoidke tõukepulk (58) alati oma kohal, kui see pole kasutusel (joonis A2).
- Asendage kulumise korral pingi vahetükk.
- Soonimine, valtsimine ja kanalite lõikamine pole lubatud.
- Transportimisel tuleb tagada, et sae ülaosa on kaetud, nt kaitsekattega.
- Ärge kasutage kaitsekatet käitlemiseks või transportimiseks.
- Ärge eemaldage kiilnoa reguleerimisel sae pinki.

Eerungisae režiim

- Tagage, et eerungisae režiimis on saeketta ülaosa täielikult kaetud. Ärge kunagi eemaldage ülemist saeketta kaitsekatet, kui kasutate masinat eerungisae režiimis.
- Ärge kunagi lõigake alla 20 mm pikkust töödetaili.
- Lisatoeta on masin projekteeritud kandma järgmiste maksimummõõtmetega töödetaile:
 - Kõrgus 40 mm x laius 140 mm x pikkus 400 mm.
 - Suuremad töödetaillid tuleb toetada sobiva lisalauaga.
- Kinnitage töödetaili alati kindlalt.
- Vertikaalsete sirgete ristlõigete sooritamisel reguleerige liuglatt õigesti, et tagada kuni 5 mm vahe saeketta ja lati vahel (joonis O).
- Eerungi, kaldlõigete või kombineeritud eerungilõigete sooritamisel reguleerige liuglatti, tagamaks kasutusosalale sobiva vahe (joonis P).
- Tagage, et eerungisae režiimis on saeketta ülaosa täielikult kaetud.

- Hoiduge äralõigatud osade või muude töödetaili osade eemaldamisest tööalalt, kui saag töötab ja saagimispea pole seisuasendis.

Muud ohud

Saagide kasutamisega kaasnevad järgmised ohud.

- Pöörlevate osade puudutamistest tekitatud vigastused.

Vaatamata asjakohaste ohutusnõuete järgimisele ja ohutusseadmete kasutamisele ei õnnestu teatavaid riske vältida.

Need on järgmised.

- Kuulmiskahjustused.
- Mürataset mõjutavad järgmised tegurid:
 - ~ lõigatav materjal;
 - ~ saeketta tüüp;
 - ~ etteandjõud.
- Pöörleva saeketta katmata osadest tulenevate õnnetuste oht.
- Vigastuse oht ketta vahetamisel.
- Sõrmede muljumise oht kettapiirete avamisel.
- Puidu, eriti tamme, pöõgi ja MDF-i saagimisel tekkiva tolmu sissehingamisest tulenevad terviseriskid.

Tolmuga kokkupuudet mõjutavad järgmised tegurid:

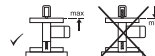
- kulunud saeketas;
- tolmuemaldi õhu kiirusega alla 20 m/s.
- töödetaili ebatäpne juhtimine;
- ummistunud väljatõmbefiltritest põhjustatud ebapiisav tolmueraldus.

Tähistused tööriistal

Tööriistal on kasutatud järgmisi sümboleid.



Enne kasutamist lugege kasutusjuhendit.



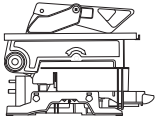
Tagage, et eerungisae režiimis on saeketta ülaosa kaitsekattega täielikult kaetud. Kasutage masinat ainult kõrgeimas asendis lauaga.



Tagage masina kasutamisel saepingi režiimis, et nii ülemine kui alumine kaitsekate on paigaldatud. Kasutage masinat ainult juhul, kui saepingi laud on horisontaalses asendis.



Kandekoht.



ÄRGE KUNAGI kasutage masinat saepingi režiimis, kui ülemist saeketta kaitsekate ja alumist fikseeritud kaitsekate pole paigaldatud.

KUUPÄEVAKOODI ASUKOHT (JONIS M)

Kuupäevakood (59), mis sisaldab ka tootmisaastat, on trükitud kaitseümbrisele.

Näiteks:

2010 XX XX

Tootmisaasta

Pakendi sisu

Pakend sisaldab:

- 1 kokkumonteeritud lauale paigaldatav eerungisaag
 - 1 paralleelne juhtlatt
 - 1 saepingi asendi juhik
 - 1 saepingi asendi alumine kaitsekate
 - 1 tõukepulk
 - 1 kuuskantvõti 4/6 mm
 - 1 kuuskantvõti 5 mm
 - 1 kahe tihvtiga võti
 - 1 ülemise kaitsekate tolmueraldusadapter
 - 1 kasutusjuhend
 - 1 detailjoonis
- Veenduge, et tööriist, selle osad või lisad ei ole transpordil kahjustada saanud.
 - Võtke enne kasutamist aega, et kasutusjuhend põhjalikult läbi lugeda ja endale selgeks teha.

Kirjeldus (joonis A1-A5)



HOIATUS! Ärge kunagi ehitage elektritööriista ega selle ühtki osa ümber. Tagajärjeks võib olla kahjustus või kehavigastus.

A1

- 1 toitelüliti
- 2 pea vabastushoob
- 3 täiendav saepingi laua lukustusnupp
- 4 alumine liikuv saeketta kaitsekate

- 5 fikseeritud laud
- 6 saeketta pilu
- 7 eerungi hoob
- 8 eerungi riiv
- 9 pöördlaud/eerungi haru
- 10 eerungi skaala
- 11 latt
- 12 kaldenurga kinnitushoob

A2

- 13 pea lukustuskruvi
- 14 saepingi laud
- 15 Kiilnuga
- 16 ülemine saeketta kaitsekate
- 17 juhtlatt
- 18 fikseeritud alumine kaitsekate (kasutamiseks saepingi asendis)
- 19 lisaseadmete kinnitusaugud

LISAVARUSTUS

A3

- 20 laua otsplaat
- 21 tugijuhtsiinid
- 22 materjali tugiplaat
- 23 materjali pitskruvi
- 24 pöördpiirik
- 25 reguleeritav tugi 760 mm (max kõrgus)
- 26 jalad

A4

- 27 pikkuspiirik lühikestele töödetailedele (kasutamiseks juhtsiinidega [21])

A5

- 26 jalad
- 29 rullikutega laud

KASUTUSOTSTARVE

Lauale paigaldatav eerungisaag DW711 on projekteeritud professionaalseks puidu, puidutoodete ja plastiku lõikamiseks Suure täpsusega masinat saab kergesti ja kiiresti seadistada ristlõikeks, kaldlõikeks, eerungiks või kombineeritud eerungiks.

Seade on projekteeritud kasutamiseks nominaalse \varnothing 260 mm karbiidhammastega saekettaga professionaalseks puidu, puidutoodete ja plastiku lõikamiseks.

ÄRGE kasutage niisketes või märgades tingimustes ega plahvatusohtlike gaaside või vedelike läheduses.

Need lauale paigaldatavad eeringusaed on professionaalsed elektritööriistad.

ÄRGE lubage lastel tööriista puutuda. Kogenematute kasutajate puhul on vajalik juhendamine.



HOIATUS! Ärge kasutage masinat muul kui ettenähtud otstarbel.

Elektriohutus

Elektrimootor on välja töötatud vaid kindla pingega töötamiseks. Kontrollige alati, et toitepinge vastab andmesildile märgitud väärtusele.

Standardi EN 61029 reguleerimisalas olevad masinad ei tohi töötada tootmises.

Juhtme vahetamise korral tohib masinat remontida ainult volitatud teenindus või kvalifitseeritud elektrik.

Pikenduskaabli kasutamine

Kui vajalik on pikenduskaabel, siis kasutage tunnustatud pikenduskaablit, mis sobib selle tööriista voolutarbele (vt tehnilisi andmeid). Juhtme minimaalne ristlõike pindala on 1,5 mm²; maksimumpikkus on 30 m.

Kasutades kaablrulli, kerige see alati täielikult lahti.

Kokkupanemine ja reguleerimine



HOIATUS! Vigastusohu vähendamiseks lülitage masin välja ja eemaldage vooluallikast enne lisaseadmete paigaldamist ja eemaldamist, enne seadistuste reguleerimist või remonti. Ettevaatamatu käivitamine võib põhjustada vigastuse.

ÜLEMISE KAITSEKATTE PAIGALDAMINE (JONIS B)

1. Kinnitage kaitsekate (16) kiilnoa (15) külge poldi (32), puksi ja mutriga.
2. Paigutage puks läbi kiilnoa ja kaitsekatte. Lükake polt (32) läbi puksi ja kinnitage see mutriga. Keerake tugevalt kinni. Tagage, et kaitsekatte hõlmad (31) paikneksid näidatud viisil.

JUHTLATI PAIGALDAMINE JA REGULEERIMINE (JONIS C1–C4)

Juhtlatt koosneb fikseeritud ja liuglatist.

1. Keerake lahti lati toe lukustusnupp (34), mis hoiab paigal kinnitusplaati (joonis C1).
2. Libistage latt laua esiossa, kasutades juhikuna U-kujulist pilu (joonis C2, C3).
3. Libistage latt saeketta suunas ja keerake lukustusnupp kinni.
4. Kontrollige, et latt oleks saekettaga paralleelne.
5. Reguleerimisvajaduse korral toimige järgmiselt:
6. Keerake lahti lati lukustusnupp (35) (joonis C1) ja libistage liuglati tahapoole, et näha täielikult kaks auku (36) (joonis C4) lati ülasosas.
7. Keerake väikese kuuskantvõtmega lahti kaks kruvi, mis kinnitavad latti selle toe külge. Juurde pääseb kahe lati ülasosas oleva augu kaudu.
8. Reguleerige latti nii, et see oleks saekettaga paralleelne, kontrollides lati ja saeketta vahelist kaugust saeketta esi- ja tagaosas.
9. Pärast reguleerimist keerake kuuskantkruvid uuesti kinni ja kontrollige uuesti, kas latt on saekettaga paralleelne.

SAEPINGI LAUA REGULEERIMINE (JONIS A2, B, D)

Lauda (14) saab käsitsi üles ja alla nihutada ja seda hoiavad vajalikul kõrgusel kaks lukustusnupp.

1. Keerake nii peamised (37) (joonis D) kui täiendavad (3) (joonis A1) laua lukustusnupud lahti, aga ärge eemaldage neid.
2. Seadke laud vajalikule kõrgusele.
3. Keerake laua lukustuskruvid kinni (joonis A1, D).

SAEPINGI LAUA EEMALDAMINE (JONIS B)

Lauda saab eemaldada, et pääseda saeketta juurde.

1. Eemaldage ülemine saeketta kaitsekate (16) (joonis B).
2. Keerake nii peamised (37) (joonis D) kui täiendavad (3) (joonis A1) laua lukustusnupud lahti, aga ärge eemaldage neid.
3. Eemaldage kuuskantvõtme abil kruvi (38) tagumise laua posti küljest (joonis D). Võtke poldi teisest otsast mutter ja seib.
4. Eemaldage laud.

5. Laua tagasi paigaldamisel toimige vastupidises järjekorras.

SAEKETTA PAIGALDAMINE (JONIS E1–E5)



HOIATUS! Uue saeketta hambad on väga teravad ja võivad ohtlikud olla.

Uue saeketta paigaldamiseks tuleb laud kõrgeimasse asendisse reguleerida ja saepea tuleb ülemisse asendisse tõsta.

1. Tõmmake alumine kaitsekate (4) tagasi, vajutades vabastusnupu (42) sisse ja libistades alumise kaitsekatte tagasi. Jätke kaitsekate taha.
2. Paigutage võtme (39) abil kaks auku välimise ääriku välisküljele (40) (joonis E2).
3. Keerake saeketta polt (41) 6 mm kuuskantvõtmega päripäeva lahti. Eemaldage saetera polt ja selle välimine äärik.
4. Eemaldage saeketas (43).
5. Paigaldage uus saeketas seesmise ääriku õlgmikule (44) (joonis E3). Kontrollige, et saeketta alaosa hambad oleksid suunaga lati poole (operaatorist eemale).
6. Paigaldage tagasi välimine äärik, kontrollides, et asendi kõrvad (46) (joonis E4) haakuksid õigesti, üks kummalgi pool spindlit.
7. Keerake saeketta polt (41) kinni, pöörates seda vastupäeva.
8. Lükake alumine kaitsekate alla.
9. Pärast saeketta paigaldamist või asendamist viige läbi üks saepea täielik liikumine, kontrollimaks, kas liikuv alumine kaitsekate lukustub oma jõudeasendisse.



HOIATUS! Saeketast **PEAB** vahetama käesolevas jaotises kirjeldatud viisil. Kasutage **AINULT** tehnilistes andmetes kirjeldatud saekettaid. Soovitame kasutada saeketast DT4375. Ärge **KUNAGI** paigaldage teisi saekettaid.

SAEKETTA REGULEERIMINE (JONIS E2)

Kui saeketas käivitamise ja seiskamise ajal väriseb, siis reguleerige seda järgmiselt.

1. Keerake lahti võlli krae (40) kruvi ja keerake saeketast (43) veerand pööret.
2. Keerake kruvi taas kinni ja kontrollige, kas saeketas veel väriseb.
3. Korra eeltoodud samme, kuni saeketta värin on kõrvaldatud.

FIKSEERITUD ALUMISE KAITSEKATTE PAIGALDAMINE JA EEMALDAMINE (JONIS I1, I2)

Kui seadet kasutatakse saepingina, siis tuleb alati kasutada fikseeritud alumist kaitsekattet (18) (joonis I1).

1. Seadke saepea vertikaalasendisse.
2. Keerake lati (11) vasakul küljel olev lukustusnupp (60) lahti ja viige latt uude asendisse, nagu on näidatud joonisel (joonis I1).
3. Libistage kaitsekate (18) pöörleva laua/ eerungi haru (9) kohale kuni pea lukustuskruvi keermed ühtivad pea keermestatud puksiga (joonis I2).
4. Vajutage pea vabastushoob (2) alla ja vajutage pead alla, keerates samal ajal pea lukustuskruvi (13) kinni.
5. Kaitsekate eemaldamiseks toimige vastupidises järjekorras.

FIKSEERITUD ALUMISE KAITSEKATTE HOIUSTAMINE (JONIS Q1, Q2)

Seadme kasutamisel eeringisae režiimis võib fikseeritud alumise kaitsekatte (18) laua külge (14) hoiustada.

1. Eemaldage fikseeritud alumine kaitsekate, lugege jaotist Fikseeritud alumise kaitsekatte paigaldamine ja eemaldamine.
2. Pigistage fikseeritud alumist kaitsekattet (18) ja juhtige fiksaatorid (61) piludesse (62) laua (14) esiosas.
3. Lükake fikseeritud alumist kaitsekattet kuni fiksaatorid (61) klõpsavad laua külge. Joonisel Q2 on näidatud hoiuasendis fikseeritud alumine kaitsekate.
4. Kaitsekate eemaldamiseks pigistage fikseeritud alumist kaitsekattet ja tõstke see laua küljest ära.

SAEKETTA KONTROLLIMINE JA REGULEERIMINE LATI JÄRGI (JONIS F1–F4)

1. Lõdvendage eerungi riiv (8).
2. Asetage põial eerungi hoovale (7) ja pigistage eerungi riivi (8), et vabastada eerungi haru (9) (joonis F1).
3. Pöörake eerungi haru, kuni riiv leiab selle 0° eerungi asendist.
4. Kontrollige, et kaks 0° märgistust (47) skaalal (10) oleksid nähtavad (joonis F2).
5. Asetage nurgik (48) vastu lati vasakut külge (11) ja saeketast (43) (joonis F3).



HOIATUS! Ärge puudutage nurgikuga saehammaste otsi.

Reguleerimisvajaduse korral toimige järgmiselt:

1. Keerake lahti kruvid (49) ja nihutage skaalat/ eerungi haru agregaat vasakule või paremale või kuni saeketas on 90° nurga all mõõdetuna nurgikuga (joonis F4).
2. Keerake kruvid (49) uuesti kinni.

SAKETTA KONTROLLIMINE JA REGULEERIMINELAUAJÄRGI(JOONISG1–G4)

1. Keerake lahti kaldenurga riivi käepide (12) (joonis G1).
2. Vajutage saepead paremale, tagamaks, et see on täiesti vertikaalne, ja keerake kaldenurga riivi käepide kinni.
3. Asetage nurgik (48) lauale ning vastu saeketast (43) (joonis G2).



HOIATUS! Ärge puudutage nurgikuga saehammaste otsi.

Reguleerimisvajaduse korral toimige järgmiselt:

1. Keerake lahti kaldenurga riivi käepide (12) (joonis G1) ja keerake vertikaalasendi reguleerimise fiksaatorikruvi (50) sisse või välja (joonis G3) kuni saeketas on nurgikuga mõõdetuna 90° nurga all (joonis G2).
2. Kui kaldenurga näidik (51) ei osuta kaldenurga skaalal (52) nullile, siis keerake lahti kruvid (53), mis fikseerivad skaalat ja liigutage skaala vajalikku asendisse (joonis G4).

KALDENURGA KONTROLLIMINE JA REGULEERIMINE (JOONIS H1, H2)

Kaldenurga alistamise nupp (54) võimaldab vastavalt vajadusele seada maksimaalseks kaldenurgaks 45° või 48° (joonis H1).

- vasak = 45°
- parem = 48°

1. Kontrollige, et alistamise nupp (54) asuks vasakpoelses asendis.
2. Keerake lahti kaldenurga riivi käepide (12) ja kallutage saepead vasakule. See on 45° kaldenurga asend.
3. Reguleerimisvajaduse korral toimige järgmiselt:
4. Keerake fiksaatorikruvi (55) vastavalt vajadusele sisse või välja kuni osuti (51) näitab 45° (joonis H2).



HOIATUS! Antud reguleerimise käigus on soovitatav kanda saepea raskust seda hoides. See lihtsustab reguleerikruvi keeramist.

KIILNOAREGULEERIMINE (JOONISA2, J1, J2)

Kiilnoa ülaosa (15) õige asend on mitte rohkem kui 2 mm allpool saeketta kõrgeimat hammast ja raadiusenoa korpus peab asuma kuni 5 mm saeketta hammastest (joonis J1).

1. Reguleerige saepingi laud madalamasse asendisse.
2. Keerake lahti kuuskantkruvi (57), mis võimaldab klambriil pöörelda ja kiilnoal üles- alla liikuda (joonis J2).
3. Keerake klambrit ja lükake nuga üles või alla kuni õige asend on saavutatud.
4. Keerake kruvi (57) uuesti kinni.
5. Paigaldage laud tagasi.

KASUTAMINE

Kasutusjuhised



HOIATUS! Järgige alati ohutusjuhiseid ja asjakohaseid õigusakte.



HOIATUS! Vigastusohu vähendamiseks lülitage masin välja ja eemaldage vooluallikast enne lisaseadmete paigaldamist ja eemaldamist, enne seadistuste reguleerimist või remonti. Ettevaatamatu käivitamine võib põhjustada vigastuse.



HOIATUS!

- Veenduge, et laua kõrgus ja stabiilsus on seadistatud ergonoomiliselt. Masina tööpind tuleb valida nii, et operaatoril oleks tööst hea ülevaade ning piisavalt vaba liikumisruumi materjali käsitlemiseks.
- Vibratsiooni mõju vähendamiseks tagage, et keskkonna temperatuur pole liiga madal, masin ja lisaseadmed on hästi hooldatud ja töödetalli suurus on masina jaoks sobiv.
- Tagage, et saetav materjal on kinnitatud.
- Rakendage tööriistale vaid kergest survet ja ärge avaldage saekettale külgsuunalist survet.

- *Vältige ülekoormamist.*
- *Eemaldage masinast alati pärast kasutamist tolm, et tagada alumise kaitsekatte nõuetekohane töö.*

Pöörame Ühendkuningriigi kasutajate tähelepanu puutöömasinate eeskirjadele 1974 ja selle hilisematele parandustele.

ENNE KASUTAMIST

- Paigaldage sobiv saeketas. Ärge kasutage liigselt kulunud saekettaid. Tööriista maksimaalne pöörlemiskiirus ei tohi ületada saeketta lubatud pöörlemiskiirust.
- Ärge proovige lõigata väga väikesi tö detaile.
- Laske saekettal vabalt lõigata. Ärge kasutage jõudu.
- Laske mootoril enne lõikamise alustamist täiskiiruseni jõuda.
- Veenduge, et kõik lukustusnupud ja pitskruvide käepidemed on kinnitatud.

SISSE- JA VÄLJALÜLITAMINE (JONIS A1)

- Masina sisselülitamiseks vajutage toitelülitit (1).
- Masina väljalülitamiseks vajutage uuesti toitelülitit.

Tolmueemaldus



HOIATUS! Võimaluse korral ühendage tolmu äratõmbeseade, mis vastab kohalduvatele määrustele tolmuäratõmbe kohta.

Ühendage tolmu äratõmbeseade, mis vastab kohalduvatele eeskirjadele. Välisühendusega süsteemide õhukiirus peab olema

20 m/s +/- 2 m/s. Õhukiirust mõõdetakse ühendustorus ühenduspunktis, kui tööriist on ühendatud, aga ei tööta.

Lugege lisateabe saamiseks jaotist **Lisavarustus**.

Transportimine

Transportige masinat vastavatest kohtadest hoides.



HOIATUS! Transportige masinat alati saepingi režiimis koos paigaldatud ülemise saeketta kaitsekattega. Ärge kunagi kandke tööriista kaitsekattest hoides.

Peamised saelõiked

EERUNGISAE REŽIIMIS SAAGIMINE

Kaitsekatteteta on ohtlik saagida. Saagimise ajal peavad kaitsekatted paigaldatud olema.

Kontrollige, et alumiiniumist töödetaid oleksid kindlalt kinnitatud.

VERTIKAALNESIRGERISTLÕIGE (JONISA1, K)

1. Lõdvendage eerungi riivi (8) ja seejärel pigistage seda.
2. Rakendage eerungi riiv (8) asendis 0° ja seejärel kinnitage eerungi riiv.
3. Asetage lõigatav puit vastu latti (11).
4. Hoidke masina käepidemest ja vajutage pea vabastamiseks pea vabastushooba (2).
5. Tõmmake pead umbes 10 mm alla ja vabastage vabastushoob.
6. Lülitage masin sisse ja vajutage pead alla, et saeketas saaks läbi töödetaali lõigata ja laua pilusse siseneda.
7. Pärast lõike sooritamist lülitage masin välja ja viige pea tagasi ülemisse seisuasendisse.

VERTIKAALNE EERUNGI RISTLÕIGE (JONIS A1, L)

1. Pigistage eerungi riivi (8). Viige eerungi haru paremale või vasakule soovitud nurga alla.
2. Eerungi riiv leiab automaatselt nurgad 0°, 15°, 22.5°, 45° ja 50° nii paremal kui vasakul. Kui vajalik on mõni vahepealne nurk, siis hoidke pead kindlalt ja lukustage see eerungi riivi kinnitades.
3. Tagage alati enne lõikamist, et eerungi hoob on kindlalt lukustunud.
4. Jätkake nagu vertikaalse sirge ristlõike korral.



HOIATUS! Puitdetaili otsast väikese tüki kaldlõikamisel paigutage detail nii, et ärälõigatav osa jääb sellele saeketta poolele, millel on lati suhtes suurem nurk:

– vasak eerung, ärälõigatav osa paremal

– parem eerung, ärälõigatav osa vasakul

KALDENURGAGA RISTLÕIGE (JONIS H1, M)

Kaldenurgad võivad olla 0° kuni 48° vasakule. Kaldenurkadega kuni 45° saab lõigata seades eerungi haru nulli ja maksimaalse eerungiasendi 45° vahele paremale või vasakul.

1. Keerake lahti kaldenurga riivi käepide (12) ja seadistage soovitud kaldenurk.
2. Seadistage vajadusel alistamisnupp (54).
3. Hoidke pead kindlalt ja ärge laske sel kukkuda.
4. Keerake kaldenurga riivi käepide (12) kindlalt kinni.
5. Jätkake nagu vertikaalse sirge ristlõike korral.

Pingirežiimis saagimine

PIKILÕIKAMINE (JOONIS A2, I1, I2, N)



HOIATUS! *Pingi laud ei ole horisontaalasendis reguleeritav, kui kaitse (18) pole paigaldatud.*

1. Seadke saepea vertikaalasendisse.
2. Keerake lati (11) vasakul küljel olev lukustusnupp (60) lahti ja viige latt uude asendisse, nagu on näidatud joonisel (joonis I1).
3. Libistage kaitsekate (18) pöörleva laua/ eerungi haru (9) kohale kuni pea lukustuskruvi keermed ühtivad pea keermestatud püksiga (joonis I2).
4. Vajutage pea vabastushoob (2) alla ja vajutage pead alla, keerates samal ajal pea lukustuskruvi (13) kinni.
5. Seadistage lõikesügavus, libistades lauda (14) üles või alla. Õige kõrgus on, kui kolme hamba otsad ulatuvad puidupinnast kõrgemale.
6. Seadistage juhtlatt (17) vastavalt vajadusele, et toetada võimalikult suurt osa töödetallist. Vähemalt lati tagumine ots peaks olema kiilnoa esiosaga ühetasa.
7. Seadistage juhtlatt vajalikule lõikelaiusele, kasutades laua esiosas olevat skaalat.
8. Lülitage masin sisse.
9. Söötke töödetail aeglaselt saeketta ülemise kaitsekatte alla, surudes seda kindlalt vastu juhtlatti.
10. Ärge unustage alati tõukepulka (58) kasutada (joonis N).
11. Pärast lõike lõpetamist lülitage masin välja.

Lõikekvaliteet

Igasuguse lõike siledus sõltub mitmest muutujast, nt lõigatavast materjalist. Kui valamisel ja muudel täpsetel töödel soovitakse kõige siledamaid lõikeid, siis annab soovitud tulemusi terav (60 hambaga karbiidketas) saeketas ja aeglasem, ühtlane lõikekiirus.



HOIATUS! *Tagage, et materjal ei nihkuks lõikamise ajal. Kinnitage see kindlalt paigale. Laske saekettal enne käe tõstmist alati täielikult seiskuda. Kui väikesed puidukiud eralduvad töödetalli tagaosas, siis kleepige puidule lõike kohale tükki maalriteipi. Saagige läbi teibi ja eemaldage teip hoolikalt pärast lõpetamist.*

HOOLDAMINE

Teie DEWALTI tööriist on loodud pikaajaliseks kasutamiseks minimaalse hooldamise juures. Pideva rahuldava töö tagamiseks tuleb selle eest hoolitseda ja seadet regulaarselt puhastada.



HOIATUS! *Vigastusohu vähendamiseks lülitage masin välja ja eemaldage vooluallikast enne lisaseadmete paigaldamist ja eemaldamist, enne seadistuste reguleerimist või remonti. Ettevaatamatu käivitamine võib põhjustada vigastuse.*



Määrimine

Tööriist ei vaja täiendavat õlitamist. Kõik mootori laagrid on eelnevalt õlitatud ja veetihedad.

- Vältige õli või määrdede kasutamist, kuna see võib põhjustada saepuru ja laastude ummistumise ja probleeme tekitada.
- Puhastage osi, kuhu koguneb saepuru ja laaste, regulaarselt kuiva harjaga.



Puhastamine

Enne kasutamist kontrollige hoolikalt saeketta ülemise kaitsekatte, liikuva alumise kaitsekatte ja tolmueraldustoru tööseisukorda. Tagage, et laastud, saepuru ega töödetailide osakesed ei takistaks ühtegi funktsiooni.

Töödetalli osakeste kinnijäämisel saeketta ja kaitsmete vahele eemaldage masina elektriitode ja järgige juhiseid jaotisest **Saeketta paigaldamine**. Eemaldage kinnijäänud osad ja monteerige saeketas uuesti kokku.



HOIATUS! *Mustuse kogunemisel ventilatsioonivadestesse ja nende ümber puhuge mustus ja tolm põhikorpusest kuiva suruõhu abil. Kandke selle töö tegemisel heakskiidetud kaitseprille ja tolmu maski.*



HOIATUS! Ärge kunagi kasutage tööriista mittemetallist osade puhastamiseks lahusteid või muid kemikaale. Need kemikaalid võivad nimetatud osade materjale nõrgendada. Kasutage vee ja pehme seebiga niisutatud lappi. Ärge kunagi laske ühelgi vedelikul sattuda tööriista sisse; ärge kastke ühtegi tööriista osa vedelikku.



HOIATUS! Vigastuste ohu vähendamiseks puhastage regulaarselt lauda.



HOIATUS! Vigastuste ohu vähendamiseks puhastage regulaarselt tolmukogumissüsteemi.

Lisavarustus



HOIATUS! Muid lisaseadmeid kui DEWALTI pakutavaid ei ole koos selle tootega testitud ja seetõttu võib selliste lisaseadmete kasutamine koos tööriistaga olla ohtlik. Kehavigastuste ohu vähendamiseks võib selle tootega kasutada ainult DEWALTI soovitatud lisaseadmeid.



TOLMUEEMALDUS

Eraldi tolmukomplekt on saadaval optimaalseks tolmueemaldamiseks (DE7779).

TÖÖDETAILI KINNITAMINE (JONIS A3)

- Enamikul juhtudel piisab saeketta tööst, et suruda töödetaali kindlalt vastu tala.
- Kui materjalil on kalduvus üles tõusta või talast ettepoole liikuda, siis kasutage valikulist materjali pitskruvi (23).
- Kasutage värviliste metallide lõikamisel alati pitskruvi.

LÜHIKESTETÖÖDETAILIDESAAGIMINE (JONIS A3, A4)

Lühikeste töödetaalide (27) saagimisel on soovitatav kasutada pikkuspiirikut nii terve partii kui üksikute erineva pikkusega töödetaalide puhul. Pikkuspiirikut saab kasutada ainult koos valikuliste juhtlattice paariga (21).

PIKKADE TÖÖDETAALIDE SAAGIMINE (JONIS A3)



HOIATUS! Toestage alati pikad töödetaalid.

Joonisel A3 on näidatud ideaalne konfiguratsioon pikkade töödetaalide saagimiseks, kui saagi kasutatakse eraldiseisvana (kõik esemed lisavarustuse hulgas). Antud esemed (väljaarvatud jalg ja materjali pitskruvi) on vajalikud nii etteandmis- kui väljastamispoolel:

20. Laud ja plaat siinide toestamiseks; samuti olemasoleval pingil töötades.
21. Juhtsiinid (500 või 1000 mm).
22. Materjal tugiplaadid.
23. Materjali pitskruvi.
24. Pöördpiirik
25. Juhtsiinide toed. Tugede kõrgus on reguleeritav.



HOIATUS! Ärge kasutage tugesid masina toestamiseks!

26. Jalad (tamitakse koos paigaldusjuhendiga).

Protseduur

1. Paigutage saag jalgadele ja paigaldage juhtsiinid.
2. Keerake materjali tugiplaadid (22) tugevalt juhtsiinide külge. Materjali pitskruvi (23) toimib nüüd pikkuspiirikuna.
3. Paigaldage otsplaadid (20).
4. Paigaldage pöördpiirik (24) tagumise siini külge.
5. Kasutage pöördpiirikut (24) keskmiste ja pikkade töödetaalide pikkuse reguleerimiseks. Seda saab reguleerida külgsuunas või keerata eest ära, kui see pole kasutusel.

RULLIKUTEGA LAUA KASUTAMINE (JONIS A3, A5)

Rullikutega laud (29) muudab suurte puitdetailide etteandmise väga lihtsaks (joonis A5). Selle võib kinnitada kas masina vasakule või paremale küljele. Rullikutega laud vajab valikulisi jalgu (joonis A3).



HOIATUS! Monteerige rullikutega laud vastavalt jalgadega kaasas olevatele juhistele.

- Asendage jalgadega kaasas olevad lühikesed tugivardad laua ebaregulaarsete siinidega küljel, kus lauda hakatakse kasutama.
- Järgige kõiki rullikutega lauaga kaasas olevaid juhiseid.

Soovitavad saadaolevad saekettad

Saeketta tüüp	Saeketta mõõdud (diameeter x võlliava x hammaste arv)	Otstarve
DT1529 seeria 40	260 x 30 x 24	Üldotstarve, puidu ja plastiku piki- ja ristlõikamine
DT1530 seeria 40	260 x 30 x 80	TCG kasutamiseks alumiiniumiga
DT1736 seeria 60	260 x 30 x 58	ATB kunstliku ja loodusliku puidu peenlõikamiseks
DT1737 seeria 60	260 x 30 x 80	TCG eriti peeneks kunstliku ja loodusliku puidu lõikamiseks

Sobilike tarvikute kohta teabe saamiseks pidage nõu müüjaga.

Keskkonnakaitse



Eraldi kogumine. Seda toodet ei tohi kõrvaldada koos olmejäätmetega.

Kui ühel päeval leiate, et teie DEWALTI toode on muutunud kasutuks või vajab väljavahetamist, ärge kõrvaldage seda koos olmejäätmetega. Viige toode vastavasse kogumispunkti.



Elektroonikajäätmete sorteerimine ja pakkimine aitab meil materjale taaskasutada. Kasutatud materjalide taaskasutamine aitab vältida keskkonna kahjustamist ja vähendab toorainevajadusi.

Kohalikud õigusaktid võivad nõuda elektriseadmete olmejäätmetest eraldi kogumist prügilates või nende viimist jaemüüjale uue toote ostmisel.

DEWALT pakub võimalust DEWALTI toodete tagasivõtmiseks ja ringlussevõtuks pärast kasutusea lõppu. Selle teenuse kasutamiseks viige toode volitatud remonditöökotta, kus see meie nimel tagasi võetakse.



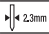
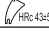
Lähima volitatud remonditöökoja leidmiseks võite pöörduda DEWALTI kohaliku esindusse, mille aadressi leiate sellest kasutusjuhendist. Samuti on DEWALT volitatud remonditöökodade nimekiri ja müügijärgse teeninduse üksikasjad ning kontaktid leitavad internetis aadressil: www.2helpU.com.

STALINĖS ĮSTRIZOJO PJOVIMO STAKLĖS DW711

Sveikiname!

Jūs pasirinkote DEWALT įrankį. Ilgametė patirtis, kruopštus gaminių tobulinimas ir naujovių diegimas leido DEWALT tapti vienu iš patikimiausių profesionalams skirtų įrankių naudotojų partnerių.

Techniniai duomenys


	DW711	DW711-LX
Įtampa (tik JK ir Airijoje)	V 230 V 230/115	- 115
Tipas	7	7
Galios įvestis W	1 300	1 100
Galios išvestis	W 900	800
Maks. disko apskukos	min ⁻¹ 2 950	2 950
 247-260mm disko skersmuo	mm 260	260
 30mm disko anga	mm 30	30
Disko storis	mm 2,0	2,0
 2,3mm Skėlimo peilio storis	mm 2,3	2,3
 HRC 43±5 Skėlimo peilio kietumas	HRC 43 ±5	43 ±5
Svoris	kg 20	20

PJOVIMO RODIKLIAI

Įstrižų kampų pjovimo režimas

Įstrižieji pjūviai (maks. padėtyš)	kairėn	50°	50°
	dešinėn	50°	50°
Nuožambūs pjūviai (maks. padėtyš)	kairėn	48°	48°
	dešinėn	0°	0°
90° kampu, maks. aukščiu,			
maks. pjūvio storis	mm 134 x 50	134 x 50	
45° įstrižų kampu, maks. aukščiu,			
maks. pjūvio storis	mm 94 x 50	94 x 50	
45° nuožambiu kampu, maks. aukščiu,			
maks. skerspjuvis	mm 134 x 50	134 x 50	
90° kampu, maks. pjūvio gyliu 96 mm,			
maks. pločiu 20 mm, maks. nupjovimu 15 mm			

Stalinio pjūklo režimu

 Maks. pjūvio gyliis	mm 0–50	0–50
L _{PA} (garso slėgis)	dB(A) 90	90
K _{PA} (garso slėgio neapibrėžtis)	dB(A) 3	3
L _{WA} (garso galia)	dB(A) 103	103
K _{WA} (garso galios neapibrėžtis)	dB(A) 3,7	3,7

Bendras vibracijos dydis (trიაšio vektorius suma) nustatytas pagal EN 61029:

Vibracijos emisijos vertė a _h		
a _h =	m/s ² 1,9	1,9
Neapibrėžtis K =	m/s ² 1,5	1,5

Šiame informaciniame lapelyje nurodyta keliami vibracija nustatyta atsižvelgiant į standartinį bandymo metodą, pateiktą EN 61029, todėl ją galima palyginti su kitų elektrinių įrankių keliami vibracija. Nurodyta keliami vibracija taip pat gali būti naudojama preliminariam vibracijos poveikiui įvertinti.



ĮSPĖJIMAS! Deklaruotoji vibracija kyla naudojant įrankį pagrindiniams numatytiems darbams atlikti. Tačiau, jei šiuo įrankiu atliekami kiti darbai, naudojami kiti priedai arba priedai prastai prižiūrimi, vibracijos emisija gali skirtis. Dėl to gali žymiai padidėti vibracijos poveikis per visą darbo laiką.

Vertinant vibracijos poveikio lygį per tam tikrą laikotarpį, reikia atsižvelgti ne tik į laiką, kai įrankis veikia, bet ir į laiką, kai įrankis yra išjungtas ir į laiką, kai jis veikia, tačiau juo faktiškai nedirbama. Dėl to per visą darbo laiką vibracijos poveikis gali gerokai sumažėti.

Imkitės papildomų saugos priemonių, kad apsisaugotumėte nuo vibracijos poveikio, pavyzdžiui: prižiūrėkite įrankį ir jo priedus, laikykite rankas šiltais, planuokite darbą.

Saugikliai:

Europa	230 V įrankiai	10 amperų, elektros tinkle
JK ir Airijos vartotojams	230 V įrankiai	13 amperų, elektros kištukuose

PASTABA. Šis prietaisas skirtas jungti į maitinimo tinklo sistemą, kurios maksimali leistina varža Z_{max} naudotojo sąsajos taške (elektros skydinėje) yra 0,30 Ω.

Naudotojas privalo užtikrinti, kad šis įrenginys būtų jungiamas tik į tokia maitinimo tinklo sistemą, kuri atitinka pirmiau nurodytą reikalavimą. Prireikus naudotojas gali pasiteirauti viešosios elektros tinklų įmonės apie sistemos pilnutinę varžą sąsajos taške.

Apibrėžtys. Saugos rekomendacijos

Toliau pateiktos apibrėžtys apibūdina kiekvieno signalinio žodelio griežtumą. Perskaitykite šį naudotojo vadovą ir atkreipkite dėmesį į šiuos simbolius.



PAVOJUS! Nurodo kylančią pavojingą situaciją, kurios neišvengę žūsitate arba rimtai susižalosite.



ISPĖJIMAS! Nurodo potencialią pavojingą situaciją, kurios neišvengę galite žūti arba rimtai susižaloti.



ATSARGIAI! Nurodo potencialią pavojingą situaciją, kurios neišvengę galite nesunkiai arba vidutiniškai sunkiai susižaloti.

PASTABA. Nurodo su susižalojimais nesusijusį atvejį, kurio neišvengę galite apgadinti turą.



Reiškia elektros smūgio pavojų.



Reiškia gaisro pavojų.

EB atitikties deklaracija

MAŠINŲ DIREKTYVA



DW711

DEWALT pareiškia, kad **Techninių duomenų** skyriuje aprašyti gaminiai yra sukurti laikantis toliau nurodytų reikalavimų ir standartų: 2006/42/EB, EN 61029-1, EN 61029-2-11.

Šie gaminiai taip pat atitinka direktyvas 2004/108/EB ir 2011/65/ES. Dėl papildomos informacijos prašome kreiptis į DEWALT toliau nurodytu adresu arba žr. vadovo pabaigoje pateiktą informaciją.

H. Grossmann

Horst Grossmann
Gaminų projektavimo ir tobulinimo
viceprezidentas
DEWALT, Richard-Klinger-Strasse 11,
D-65510, Idstein, Vokietija
2011-11-01

Saugos instrukcijos



ISPĖJIMAS! Kai naudojate elektrinius įrankius, laikykitės būtinųjų saugos atsargumo priemonių (įskaitant toliau nurodytas), kad sumažintumėte gaisro, elektros smūgio ir susižalojimo pavojų.

Perskaitykite visus šiuos nurodymus prieš bandydami naudoti šį įrankį ir saugokite šią instrukciją.

IŠSAUGOKITE ŠĮ VADOVĄ ATEIČIAI

Bendrosios saugos taisyklės

1. Užtikrinkite darbo vietos švarą.

Netvarkingos vietos ir darbataliai gali kelti susižalojimo pavojų.

2. Atsižvelkite į sąlygas darbo vietoje.

Saugokite įrankį nuo lietaus. Nedirbkite šiuo įrankiu drėgnose vietose arba drėgnose aplinkoje. Darbo vieta turi būti gerai apšviesta (250–300 liuksų). Nenaudokite šio įrankio tose vietose, kuriose kyla sprogo pavojus, pavyzdžiui, jeigu patalpoje yra degių skysčių ar dujų.

3. Apsisaugokite nuo elektros smūgio.

Stenkitės nesiliesti prie įžemintų paviršių (pvz., vamzdžių, radiatorių, viryklių ir šaldytuvų). Naudojant šį įrankį ekstremaliomis sąlygomis (pvz., esant dideliam oro drėgnumui, kai darbo metu susidaro metalo drožlių ir pan.), elektros saugą galima pagerinti naudojant izoliacinį transformatorių arba įžemintą jungtuvą (FI).

4. Neleiskite artyn pašalinių žmonių.

Neleiskite kitiems su darbu nesusijusiems asmenims (ypač vaikams), liesti įrankio arba ilginimo kabelio ir neleiskite jų į darbo vietą.

5. Prieš padėdami į vietą, išjunkite įrankius.

Kai įrankio nenaudojate, jį reikia laikyti sausoje, saugiai užrakintoje, vaikams nepasiekiamoje vietoje.

6. Nespauskite įrankio per jėgą.

Tinkamu elektriniu įrankiu darbą atliksite geriau, saugiau – tokiu tempu, kuris buvo numatytas jį kuriant.

7. Naudokite tinkamą įrankį.

Nenaudokite mažų įrankių ir priedų darbams, kuriems atlikti reikia galingų įrankių. Naudokite įrankius tik pagal numatytąją naudojimo paskirtį: pvz., nenaudokite diskinių pjūklų medžių šakoms genėti arba rąstams pjauti.

- 8. Tinkamai apsirenkite.**
Nedėvėkite laisvų drabužių arba papuošalų, nes juos gali įtraukti judančios dalys. Dirbant lauke, rekomenduojama avėti batus neslidžiais padais. Dėvėkite apsauginius galvos dangalus, po kuriais galima būtų paslėpti ilgus plaukus.
- 9. Naudokite apsaugos priemones.**
Visuomet dėvėkite apsauginius akinius. Jei atliekate tokius darbus, kuriuos dirbant kyla dulkių ar išmetama pjaunamos medžiagos dalelių, dėvėkite antveidį arba dulkių kaukę. Jei šios dalelės gali būti gana karštos, dėvėkite šilumai atsparią prijuostę. Visuomet dėvėkite ausų apsaugos priemones. Visuomet dėvėkite apsauginį šalną.
- 10. Prijunkite dulkių ištraukimo įrenginį.**
Jeigu elektrinis įrankis aprūpintas įtaisais, skirtais prijungti dulkių trauktuvą ir dulkių surinkimo priemones, būtinai tinkamai juos prijunkite ir naudokite.
- 11. Saugokite kabelį.**
Niekada netempkite už kabelio, norėdami išjungti kištuką iš elektros lizdo. Kabelį laikykite atokiai nuo šilumos šaltinių, alyvos ir aštrių kraštų. Niekada neneškite įrankio laikydami už kabelio.
- 12. Pritvirtinkite ruošinį.**
Kur įmanoma, ruošinį suspauskite veržtuvais arba spaustuvais. Taip saugiau nei laikyti jį rankomis, be to, galėsite abiem rankomis laikyti įrankį.
- 13. Nesiekite per toli.**
Visada tvirtai remkitės kojomis ir išlaikykite pusiausvyrą.
- 14. Kruopščiai prižiūrėkite įrankius.**
Pjovimo įrankiai turi būti aštrūs ir švarūs, tada jie veiks geriau ir saugiau. Vadovaukitės nurodymais, kaip tepti ir keisti priedus. Reguliariai tikrinkite įrankius ir, jei jie sugestų, atiduokite juos į įgaliotąją techninės priežiūros dirbtuvę, kad juos pataisytų. Rankenos ir jungikliai turi būti sausi, švarūs, netepaluoti ir nealyvuoti.
- 15. Atjunkite įrankius.**
Išjunkite įrankius iš maitinimo tinklo, jei jų nenaudojate, prieš atlikdami techninės priežiūros darbus ir keisdami priedus, pavyzdžiui, diskus, antgalius ir pjoviklius.
- 16. Išimkite reguliavimo raktus ir veržliarakčius.**
Prieš pradėdami naudoti įrankį, įpraskite patikrinti, ar nuo jo nuėmėte visus reguliavimo raktus ir veržliarakčius.
- 17. Venkite atsitiktinio įrankio įjungimo.**
Neneškite įrankio uždėję pirštą ant jo jungiklio. Prieš įjungdami įrankį į elektros lizdą, patikrinkite, ar jungiklis yra išjungimo padėtyje.
- 18. Naudokite darbui lauke tinkamus ilginimo kabelius.**
Prieš pradėdami naudoti įrankį, patikrinkite, ar nepažeistas ilginimo kabelis. Jei reikia, pakeiskite jį nauju. Naudojant darbui lauke tinkamus ilginimo kabelius, sumažėja elektros smūgio pavojus.
- 19. Būkite budrūs.**
Žiūrėkite, ką darote. Vadovaukitės sveika nuovoka. Nenaudokite šio įrankio, jei esate pavargę arba apsvaigę nuo vaistų ar alkoholio.
- 20. Tikrinkite, ar nėra sugadintų dalių.**
Prieš naudojimą atidžiai patikrinkite įrankį bei maitinimo kabelį ir įsitikinkite, kad viskas veikia tinkamai. Patikrinkite, ar nėra išsiderinusių arba užstrigusių judančių dalių, ar nėra sugedusių dalių, sugadintų apsaugų ar jungiklių arba kokių nors kitų gedimų, kurie galėtų turėti neigiamos įtakos elektrinio įrankio veikimui. Apsaugas ar kita sugadinta dalis turi būti tinkamai pataisyta arba pakeista įgaliotajame serviso centre arba kaip nurodyta šiame naudotojo vadove. Sugedusius jungiklius reikia pakeisti įgaliotame serviso centre. Jei jungikliu nepavyksta įjungti ar išjungti įrankio, šiuo naudotis negalima. Niekuomet nebandykite remontuoti patys.
- ! ISPĖJIMAS!** Naudojant šiame vadove nerekomenduojamus papildomus įtaisus arba priedus arba naudojant įrankį ne pagal numatytąją paskirtį, kils pavojus susižaloti.
- 21. Įrankį leidžiama remontuoti tik kvalifikuotiems asmenims.**
Šis elektrinis įrankis atitinka visas aktualias saugos taisykles. Remonto darbus turėtų atlikti tik kvalifikuoti asmenys, naudodami originalias atsargines dalis. Priešingu atveju gali kilti didelis pavojus naudotojui.

Papildomos saugos taisyklės naudojant įstrižojo pjovimo stakles

- Nenaudokite pjūklo su neuždėtais apsaugais, ypač po režimo pakeitimo. Pasirūpinkite, kad būtų palaikoma tinkama apsaugų darbinė būklė.
- Prieš dirbdami pasirūpinkite, kad mašina būtų pastatyta ant lygaus ir pakankamai stabilaus paviršiaus, o visi apsaugai būtų uždėti tinkamose vietose.
- Niekada nepjaukite lengvojo lydinio. Aparatas nėra skirtas šiems darbams atlikti.
- Nenaudokite jokių šlifavimo arba deimantinių diskų.
- Nenaudokite apgadintų arba deformuotų pjovimo diskų.
- Nenaudokite pjovimo diskų, pagamintų iš greitapjovio plieno.
- Dirbdami su pjovimo disku ir šurkščiomis medžiagomis mūvėkite tinkamas pirštines. Rekomendacija. Pjovimo diskus reikia nešti arba laikyti sudėtus laikiklyje.
- Nelaimingo atsitikimo arba staklių gedimo atveju nedelsdami išjunkite stakles ir ištraukite kištuką. Praneškite apie gedimą ir tinkamai pažymėkite stakles, kad sugedusiu įrenginiu nesinaudotų kiti žmonės.
- Jei pjovimo diskas pjaunant užblokuojamas dėl netinkamos tiekimo jėgos, išjunkite stakles ir atjunkite jas nuo elektros tinklo. Patraukite ruošinį ir įsitinkinkite, kad pjovimo diskas juda laisvai. Įjunkite įrenginį iš naujo ir pradėkite naują pjovimo veiksmą, sumažinę tiekimo jėgą.
- Visada turite stovėti kairėje arba dešinėje pusėje nuo pjovimo linijos.
- Visada užtikrinkite tinkamą bendrąjį ar vietinį apšvietimą.
- Išjunkite be priežiūros paliekamas stakles.
- Užtikrinkite, kad operatorius būtų tinkamai kvalifikuotas eksploatuoti, reguliuoti ir dirbti su įrenginiu.
- Pjaudami medieną, prijunkite stakles prie dulkių surinkimo įrenginio. Visuomet įvertinkite veiksnius, kurie turi įtakos dulkių poveikiui, pvz.:
 - apdirbamos medžiagos tipą (pjaunant medienos drožlių plokštes, kyla daugiau dulkių nei pjaunant medieną);
 - tinkamą pjovimo disko sureguliovimą;

- užtikrinkite, kad būtų tinkamai nustatyta vietos dulkių ištraukimo sistema, gaubtai, slopintuvai ir išmetimo kanalai;
- dulkių trauktuvą, kurio oro srautas turi būti ne mažesnis nei 20 m/s.

- Šios staklės priklauso I klasės konstrukcijos prietaisams, todėl jį reikia įžeminti.
- Nespauskite įrankio per jėgą. Elektriniu įrankiu geriau ir saugiau atliksite darbą tokiu greičiu, kuriam jis yra numatytas.
- Naudokite tinkam įrankį. Šiame naudotojo vadove pateiktas naudojimo paskirties aprašymas. Nenaudokite mažų įrankių ir priedų darbams, kuriems atlikti reikia sunkiojo darbinio ciklo įrankių. Nenaudokite įrankių kitais tikslais nei numatyta.
- Užtikrinkite, kad diskas būtų aštrus.
- Maksimalios leistinos pjovimo disko apšukos turi būti lygios arba didesnės nei įrankio apšukosbe apkrovos, nurodytos vardinėje plokštelėje.
- Norėdami užmauti diską ant ašies, nenaudokite jokių tarpiklių.
- Staklėmis pjaukite tik medieną ir plastiką.
- Pasirūpinkite, kad ant grindų nebūtų jokių palaidų medžiagų, pvz., skiedrų ir nuopjovų.
- Savo pačių saugai būtinai pritvirtinkite stakles prie darbatalio 6 mm skersmens ir 80 mm ilgio varžtais.

Papildomos pjovimo stalinio pjūklo režimu saugos taisyklės

- Niekada nepjaukite, kai nuimtas arba netinkamai uždėtas skėlimo peilis ir (arba) viršutinis apsaugas.



ĮSPĖJIMAS! Jei neuždėtas U formos apsaugas (18), staklių pagal konstrukciją negalima naudoti kaip stalinio pjūklo (12 pav.).

- Visada naudokite stūmimo lazdelę. Niekada nepjaukite mažesnių nei 30 mm ilgio ruošinių.
- Be papildomos atramos šiomis staklėmis galima pjauti toliau nurodyto maksimalaus dydžio ruošinius:
 - 50 mm aukščio, 400 mm pločio ir 500 mm ilgio;
 - didesnius ruošinius reikia paremti, naudojant tinkamą papildomą stalą.
- Visada tinkamai sureguliuokite stumdumą kreiptuvą, kad nebūtų prisiliesta prie apatinio apsaugo.

- Skėlimo peilis turi būti nestoresnis už pjovimo disko pjaunamo griovelio plotį ir neplonesnis už pjovimo diską.
- Patikrinkite, ar stalas yra saugiai užfiksuotas pasirinktame aukštyje.
- Jei nenaudojate stūmimo lazdelės (58), padėkite ją į vietą (A2 pav.).
- Pakeiskite susidėvėjusį stalo intarpą.
- Negalima daryti prapjovų, užkaičių ar griovelių.
- Transportuodami įsitikinkite, kad viršutinė pjovimo disko dalis yra uždengta apsauga arba pjovimo diskas nuleistas į žemiausią padėtį.
- Neneškite laikydami už apsaugo.
- Reguliuodami skėlimo peilį nenuimkite staklių stalo.
- Pjaudami stalinio pjūklo režimu įsitikinkite, kad staklių galvutės petys yra tvirtai užfiksuotas. Stakles naudokite tik stalui esant horizontalioje padėtyje.

Įstrižų kampų pjovimo režimas

- Pjaudami įstrižus kampus pasirūpinkite, kad viršutinė pjovimo disko dalis būtų visiškai izoliuota. Dirbdami su staklėmis įstrižo pjovimo režimu niekada nenuimkite viršutinio disko apsaugo.
- Niekada nepjaukite trumpesnių nei 150 mm ilgio ruošinių.
- Be papildomos atramos šiomis staklėmis galima pjauti toliau nurodyto maksimalaus dydžio ruošinius:
 - 40 mm aukščio, 140 mm pločio ir 400 mm ilgio.
 - Ilgesnius ruošinius reikia paremti, naudojant tinkamą papildomą stalą.
- Visuomet saugiai pritvirtinkite ruošinį prie staklių stalo.
- Atlikdami vertikalius tiesius skersinius pjūvius sureguliuokite stumdomą kreiptuvą, kad tarp pjovimo disko ir kreiptuvo būtų 5 mm tarpelis (O pav.).
- Atlikdami įstrižą, nuožambų arba sudėtinį įstrižą pjūvius sureguliuokite stumdomą kreiptuvą, kad būtų tinkamas tarpelis (P pav.).
- Atlikdami nuožambius pjūvius, patikrinkite, ar petys yra saugiai užfiksuotas.
- Pjaudami įstrižus kampus pasirūpinkite, kad viršutinė pjovimo disko dalis būtų visiškai izoliuota.

- Iš pjovimo zonos nerinkite jokių nuopjovų ar kitų ruošinio dalių, kol staklės veikia, o pjovimo galvutė nenustatyta į laikymo padėtį.

Liekamieji pavojai

Naudojant pjūklus, kyla šie pavojai:

- susižalojimai prisilietus prie besisukančių dalių.

Nepaisant atitinkamų saugos nurodymų pritaikymo ir saugos priemonių naudojimo, tam tikrų liekamųjų pavojų išvengti neįmanoma.

Kyla šie pavojai:

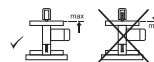
- klausos pablogėjimas.
Triukšmingumui įtakos turi šie veiksniai:
 - ~ pjaunama medžiaga,
 - ~ pjovimo disko tipas,
 - ~ tiekimo jėga;
 - nelaimingų atsitikimų pavojai, kuriuos kelia neuždengtos besisukančios pjūklo geležtės dalys;
 - susižeidimo pavojus keičiant pjūklą;
 - pirštų suspaudimo pavojus atidarant apsaugus;
 - sveikatai kylantys pavojai, įkvėpus dulkių, kurios susidaro pjaunant medieną, ypač – ažuolą, beržą ir MDF plokštes.
- Dulkėtumui įtakos turi šie veiksniai:
- nusidėvėję pjovimo diskai;
 - dulkių trauktuvas, kurio oro srautas yra mažesnis nei 20 m/s;
 - netiksliai nukreiptas ruošinys;
 - nepakankamas dulkių ištraukimas dėl nešvarių išleidimo angų filtrų.

Ant įrankio esantys ženklai

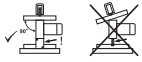
Ant įrankio rasite pavaizduotas šias piktogramas:



Prieš pradėdami dirbti perskaitykite šį naudotojo vadovą.



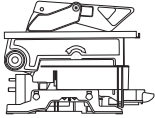
Naudodami stakles įstrižo pjovimo režimu įsitikinkite, kad pjovimo disko viršutinę dalį visiškai dengia viršutinis apsaugas. Stakles naudokite tik stalui esant aukščiausioje padėtyje.



Naudodami stakles stalinio pjūklo režimu įsitikinkite, kad uždėti viršutinis ir apatinis apsaugai. Stakles naudokite tik stalui esant horizontalioje padėtyje.



Laikymo vieta nešant.



NIEKADA nenaudokite staklių stalinio pjūklo režimu, jei nesumontuoti viršutinis pjovimo disko apsaugas ir neužfiksuotas apatinis apsaugas.

DATOS KODO VIETA (M PAV.)

Datos kodas (59), kuriame nurodyti ir pagaminimo metai, yra pažymėtas ant korpuso.

Pavyzdys:

2012 XX XX
Pagaminimo metai

Pakuotės turinys

Pakuotėje yra:

- 1 Surinktos stalinės įstrižojo pjovimo staklės
- 1 Lygiagretusis įpjovimo kreiptuvas
- 1 Stalinio pjūklo padėties apsaugas
- 1 Apatinis stalinio pjūklo padėties apsaugas
- 1 Stūmimo lazdelė
- 1 Šešiakampis veržliaraktis, 4/6 mm
- 1 Šešiakampis veržliaraktis, 5 mm
- 1 Dviejų kaiščių raktas
- 1 Viršutinio apsaugo dulkių ištraukimo adapteris
- 1 Ruošinių veržtuvas
- 1 Naudootojo vadovas
- 1 Brėžinio išklotinė
- Patikrinkite įrankį, dalis arba priedus, ar jie nebuvo apgadinti pristatymo metu.
- Prieš naudojimą skirkite laiko atidžiai perskaityti ir išsiaiškinti šį vadovą.

Aprašymas (A1–A5 pav.)



ĮSPĖJIMAS! Niekada nemodifikuokite elektrinio įrankio arba kurios nors jo dalies. Kitaip galite patirti turtinę žalą arba susižaloti.

A1

- 1 Įjungimo / išjungimo jungiklis
- 2 Galvutės fiksavimo atlaisvinimo svirtis
- 3 Papildoma staklių darbatalio užrakinimo rankenėlė
- 4 Judamasis apatinis disko apsaugas
- 5 Stacionarus pagrindas
- 6 Anga diskui
- 7 Įstrižo pjūvio svirtis
- 8 Įstrižo pjūvio skląstis
- 9 Sukamasis stalo / įstrižo pjovimo petys
- 10 Įstrižo pjūvio skalė
- 11 Kreiptuvas
- 12 Nuožambaus pjūvio veržtuvo rankena
- 13 Įdubimas rankai
- 14 Montavimo skylės

A2

- 15 Skėlimo peilis
- 16 Viršutinio pjovimo disko apsaugas
- 17 Įpjovimo kreiptuvas
- 18 Fiksuotas apatinis apsaugas (naudojamas stalinio pjūklo padėtyje)
- 19 Priedo montavimo skylės
- 20 Galvutės užrakinimo apatinėje padėtyje varžtas
- 21 Staklių darbatalis

PASIRENKAMI PRIEDAI

A3

- 22 Ruošinio atramos plokštė
- 23 Ruošinių veržtuvas
- 24 Sukimosi stabdiklis
- 25 Reguluojamas stovas 760 mm (maks. aukštis)
- 26 Stovas
- 27 Galinė stalo plokštė
- 28 Kreipiamosios atramos

A4

- 29 Ilgio stabdiklis trumpiems ruošiniams (naudoti su kreipiamosiomis aptvaromis [28])

A5

- 26 Stovas
- 30 Sukamasis stovas

NAUDOJIMO PASKIRTIS

DW711 stalinės įstrižojo pjovimo staklės skirtos profesionaliems medienos, medienos gaminių ir plastiko pjovimo darbams atlikti, naudojant 260 mm diską karbido galais.

NENAUDOKITE drėgnoje aplinkoje arba šalia liepsnių skysčių ar dujų.

Šios stalinės įstrižojo pjovimo staklės yra profesionalams skirti elektriniai įrankiai.

NELEISKITE vaikams liesti šio įrankio. Jei šį įrankį naudoja nepatyrę operatoriai, juos reikia prižiūrėti.



ISPĖJIMAS! Nenaudokite staklių ne pagal paskirtį.

- Šis gaminytis neskirtas naudoti menkesnių fizinių, jutiminių ar protinių gebėjimų asmenims (įskaitant vaikus) arba asmenims, kuriems trūksta patirties, žinių arba įgūdžių, nebent juos prižiūrėtų už jų saugą atsakingas asmuo. Vaikai niekada neturi būti palikti vieni su šiuo įrankiu.

Elektros sauga

Elektrinis variklis skirtas tik vieno dydžio įtampai. Visada patikrinkite, ar elektros tinklo įtampa atitinka rodiklių plokštelėje nurodytą įtampą.

Šios staklės priklauso I klasės konstrukcijos prietaisams, todėl jį reikia įžeminti.

Jei būtų pažeistas maitinimo kabelis, įrankį būtina nugabenti remontui į įgaliotąjį serviso centrą arba kvalifikuotam elektrikui.

Maitinimo kištuko keitimas (tik Jungtinei Karalystei ir Airijai)

Jei reikia sumontuoti naują maitinimo kištuką:

- Saugiai išmeskite seną maitinimo kištuką.
- Rudąjį laidą prijunkite prie kištuko srovės kontakto.
- Mėlynąjį laidą prijunkite prie neutralaus kontakto.
- Geltoną / žalią laidą prijunkite prie įžeminimo kontakto.

Vadovaukitės montavimo instrukcijomis, pateikiamomis su aukštos kokybės kištukais. Rekomenduojamas saugiklis: 13 A.



ISPĖJIMAS! 115 V blokadai turi būti valdomi naudojant negendantį transformatorių su įžeminimo ekranu tarp pagrindinės ir antrinės apvijos.

Ilginimo kabelio naudojimas

Prireikus ilginimo kabelio, naudokite tik sertifikuotą ilginimo kabelį, kurio galia atitiktų šio įrankio galią (žr. techninius duomenis). Minimalus laido skersmuo – 1,5 mm²; maksimalus laido ilgis – 30 m.

Jei naudojate kabelio ritę, visuomet iki galo išvyniokite kabelį.

Surinkimas ir reguliavimas



ISPĖJIMAS! Siekdami sumažinti pavojų susižaloti, prieš įrengdami ir nuimdami priedus, prieš reguliuodami, keisdami sąranką arba atlikdami remonto darbus, išjunkite įrenginį ir atjunkite jį nuo maitinimo šaltinio. Netyčia įjungus galima susižeisti.

MONTAVIMAS ANT DARBASTALIO (A1 PAV.)

- Kad būtų patogiau montuoti ant darbostalio, visose keturiose kojelėse yra padaryta skylių (14). Rekomenduojama tvirtinti 6 mm skersmens ir 80 mm ilgio varžtais. Visuomet tvirtai sumontuokite šį pjūklą, kad jis nepajudėtų. Norint pagerinti portatyvumą, šį įrankį galima sumontuoti ant 19 mm arba storesnės faneros, kurią vėliau galima pritvirtinti spaustuvais prie darbinės atramos arba pernešti į kitas darbo vietas ir iš naujo pritvirtinti spaustuvais.
- Montuodami pjovimo stakles ant klijuotos faneros lakšto, patikrinkite, ar montavimo varžtai nekyšo pro medienos apačią. Klijuota fanera turi lygiai gulėti ant darbinio stovo. Kai tvirtinate stakles prie bet kokio darbinio paviršiaus, veržkite tik ties kojelėmis, tose vietose, kur yra montavimo varžtų skylės. Jeigu tvirtinsite bet kuriuose kituose taškuose, pjovimo staklės tinkamai neveiks.
- Kad ruošinys nesulinktų ir išvengtumėte netikslumų, pasirūpinkite, kad montavimo paviršius nebūtų deformuotas ar nelygus. Jeigu pjovimo staklės supasi, pakiškite po viena pjovimo staklių kojele ploną kokios nors medžiagos gabalėlį, kad pjovimo staklės tvirtai ir lygiai stovėtų ant montavimo paviršiaus.

VIRŠUTINIO APSAUGO MONTAVIMAS (B PAV.)

1. Pritvirtinkit apsaugą (16) prie skėlimo peilio (15) varžtu (32), įvore ir veržle.
2. Užstumkite įvorę per skėlimo peilį ir apsaugą. Įkiškite varžtą (32) į įvorę ir užveržkite veržle.

Gerai priveržkite. Įsitinkinkite, kad apsaugo sklendės (31) yra išdėstytos kaip parodyta.

ĮPJOVIMO KREIPTUVO MONTAVIMAS IR REGULIAVIMAS (C1–C4 PAV.)

Įpjoavimo kreiptuvas sudarytas iš fiksuoto ir stumdomo kreiptuvų.

1. Atlaisvinkite kreiptuvo atramos užrakinimo rankenėlę (34), laikantią veržimo plokštę (C1 pav.).
2. Nustumkite kreiptuvą į stalo priekį, naudodami U formos įpjoavą kaip kreiptuvą (C2, C3 pav.).
3. Stumkite kreiptuvą link disko ir suveržkite užrakinimo rankenėlę.
4. Patikrinkite, ar kreiptuvas yra lygiagrečiai diskui.
5. Jeigu reikia dar pareguliuoti, atlikite šiuos veiksmus:
6. Atlaisvinkite stumiamo kreiptuvo užrakinimo rankenėlę (35) (C1 pav.) ir stumkite kreiptuvą atgal, kad būtų gerai matomos dvi angos (36) (C4 pav.) kreiptuvo viršuje.
7. Mažu šešiakampiu veržliarakčiu atlaisvinkite du šešiakampius varžtus, tvirtinančius kreiptuvą prie jo atramos. Tada bus galima pasiekti dvi angas kreiptuvo viršuje.
8. Sureguliuokite kreiptuvą taip, kad jis būtų lygiagrečiai diskui, tikrindami atstumą tarp disko ir kreiptuvo disko priekyje ir gale.
9. Sureguliaavę vėl suveržkite šešiakampius varžtus ir dar kartą patikrinkite, ar kreiptuvas yra lygiagrečiai diskui.

STAKLIŲ STALVIRŠIO REGULIAVIMAS (A2, B, D PAV.)

Stalą (21) galima pakelti aukštyn arba žemyn rankiniu būdu, jis užfiksuojamas norimame aukštyje dviem užrakinimo rankenėlėmis.

1. Atlaisvinkite stalo užrakinimo rankenėles, tiek pagrindinę (37) (D pav.), tiek ir papildomą (3) (A1 pav.), tačiau neišimkite jų.
2. Nustatykite reikiamą stalo aukštį.
3. Suveržkite stalo užrakinimo rankenėles (A1, D pav.).

STAKLIŲ STALVIRŠIO NUĖMIMAS (A1, B, D PAV.)

Norint pasiekti pjovimo diską, galima nuimti stalą.

1. Nuimkite viršutinį apsaugą (16) (B pav.).
2. Atlaisvinkite stalo užrakinimo rankenėles, tiek pagrindinę (37) (D pav.), tiek ir papildomą (3) (A1 pav.), tačiau neišimkite jų.

3. Šešiakampiu veržliarakčiu išsukite varžtą (38) iš galinio stalo stulpelio (D pav.). Nuo kito varžto galo nuimkite veržlę ir poveržlę.
4. Nuimkite stalą.
5. Norėdami vėl uždėti stalą, atlikite veiksmus atvirkštine tvarka.

PJOVIMO DISKO MONTAVIMAS (E1–E5 PAV.)



ĮSPĖJIMAS! Naujo pjovimo disko dantys yra labai aštrūs ir labai pavojingi.

Norint uždėti naują pjovimo diską, reikia nustatyti aukščiausią stalo padėtį, tada pakelti pjovimo galvutę į aukščiausią padėtį.

1. Įtraukite apatinį apsaugą (4) spausdami atleidimo rankenėlę (42) ir įstumdami atgal apatinį apsaugą. Palikite apsaugą įtrauktą.
 2. Naudodami raktą (39) uždėkite dvi angas ant išorinės jungės (40) išorinės dalies (E2 pav.).
 3. 6 mm šešiakampiu raktu pasukite disko varžtą (41) prieš laikrodžio rodyklę ir atlaisvinkite jį. Ištraukite disko varžtą ir išorinę jungę.
 4. Nuimkite pjovimo diską (43).
 5. Sumontuokite naują pjovimo diską ant peties (44), ant vidinės jungės (45) (E3 pav.). Pasirūpinkite, kad dantukas pjovimo disko apatiniame krašte būtų nukreiptas į kreiptuvą (nuo operatoriaus).
 6. Vėl uždėkite išorinę jungę: fiksavimo iškyšos (46) (E4 pav.), esančios abiejose ašies pusėse, turi tinkamai užsifiksuoti.
 7. Sukdami prieš laikrodžio rodyklę suveržkite disko varžtą (41).
 8. Pastumkite apatinį apsaugą žemyn.
 9. Sumontavę arba pakeitę pjovimo diską paleiskite pjovimo galvutę visu judesiu. Patikrinkite, ar judantis apatinis apsaugas užsifiksuoja laikymo padėtyje.
- ĮSPĖJIMAS!** Pjovimo diską **REIKIA** pakeisti kaip aprašyta šiame skyriuje. Naudokite **TIK** skyriuje **Techniniai duomenys** nurodytus pjovimo diskus. Rekomenduojame naudoti DT4375. **NIEKADA** nedėkite kitų pjovimo diskų.

PJOVIMO DISKO REGULIAVIMAS (E2 PAV.)

Jei pradėdamas sukis ir prieš sustodamas pjovimo diskas pradeda klibėti, sureguliuokite jį kaip nurodyta toliau.

1. Atlaisvinkite atraminį žiedą (40) ir pasukite diską (43) ketvirčiu pasukimo.
2. Vėl priveržkite varžtą ir patikrinkite, ar diskas nekilba.
3. Kartokite šiuos veiksmus, kol diskas nekilbės.

FIKSUOTO APATINIO APSAUGO (I1, I2 PAV.) SUMONTAVIMAS IR NUĖMIMAS

Kai staklės naudojamos kaip stalinis pjūklas, būtina visada naudoti fiksuotą apatinį apsaugą (18) (I2 pav.).

1. Nustatykite pjovimo galvutę vertikaliajame padėtyje.
2. Atlaisvinkite užrakinimo rankenėlę (60) kairėje kreiptuvo pusėje (11) ir pastumkite kreiptuvą į naują padėtį, kaip parodyta (I1 pav.).
3. Stumkite apsaugą (18) ant besisukančio stalo / įstrižo pjovimo peties (9), kol galvutės užrakinimo apatinėje padėtyje varžtas susilygiuos su galvutės sriegine įvare (I2 pav.).
4. Nuspauskite galvutės užrakinimo apatinėje padėtyje svirtį (2) ir spauskite galvutę žemyn verždami galvutės užrakinimo apatinėje padėtyje varžtą (20).
5. Norėdami nuimti apsaugą, atlikite veiksmus atvirkštine tvarka.

FIKSUOTO APATINIO APSAUGO (Q1, Q2 PAV.) LAIKYMAS

Kai staklės naudojamos įstrižo pjovimo režimu, fiksuotą apatinį apsaugą (18) galima laikyti ant stalo (21).

1. Nuimkite fiksuotą apatinį apsaugą, žr. **Fiksuoto apatinio apsaugo sumontavimas IR NUĖMIMAS.**
2. Suspauskite fiksuotą apatinį apsaugą (18) ir įkiškite laikymo kojeles (61) į angas (62) stalo priekyje (21).
3. Spauskite fiksuotą apatinį apsaugą, kol laikymo kojelės (61) užsifiksuos prie stalo. Q2 pav. vaizduojamas fiksuotas apatinis apsaugas laikymo padėtyje.
4. Norėdami nuimti apsaugą, suspauskite fiksuotą apatinį apsaugą ir išimkite jį nuo stalo.

DISKO TIKRINIMAS IR REGULIAVIMAS PAGAL KREIPTUVĄ (F1–F4 PAV.)

1. Atleiskite įstrižo pjovimo skląstį (8).

2. Nykščiu prispauskite įstrižo pjovimo rankeną (7), tada suspauskite įstrižo pjovimo skląstį (8), kad atsilaisvintų įstrižo pjovimo petys (9) (F1 pav.).
3. Sukite įstrižo pjovimo petį, kol skląstis atsidurs įstrižo pjūvio 0° kampu padėtyje.
4. Dvi 0° žymės (47) ant skalės (10) turi vos matytis (F2 pav.).
5. Dėkite kampainį (48) iš kairiosios kreiptuvo (11) ir disko (43) pusės (F3 pav.).



ISPĖJIMAS! Nelieskite kampainiu disko dantukų galiukų.

Jeigu reikia dar pareguliuoti, atlikite šiuos veiksmus:

1. Atlaisvinkite varžtus (49) ir sukite skalės / įstrižo pjovimo peties bloką į kairę ar dešinę, kol diskas bus 90° laipsnių kampu į kreiptuvą išmatavus kampainiu (F4 pav.).
2. Užveržkite varžtus iš naujo (49).

DISKO TIKRINIMAS IR REGULIAVIMAS PAGAL STALĄ (G1–G4 PAV.)

1. Atlaisvinkite nuožambaus pjūvio veržtuvo rankenėlę (12) (G1 pav.).
2. Paspauskite pjovimo galvutę į dešinę ir įsitikinkite, ar ji yra visiškai vertikali bei užveržkite nuožambaus pjūvio veržtuvo rankeną.
3. Nustatyę kampainį (48) padėkite ant stalo ir priešais pjovimo diską (43) (G2 pav.).



ISPĖJIMAS! Nelieskite kampainiu disko dantukų galiukų.

Jeigu reikia dar pareguliuoti, atlikite šiuos veiksmus:

1. Atlaisvinkite nuožambaus pjūvio veržtuvo rankenėlę (12) (G1 pav.) ir pasukite vertikalaus padėties reguliavimo stabdiklio varžtą (50) (G3 pav.), kol pjovimo diskas su pagrindu sudarys 90° kampą, išmatuotą su kampainiu (G2 pav.).
2. Jei nuožambaus pjūvio rodyklė (51), esanti ant nuožambaus pjūvio skalės (52), nerodo nulio, atlaisvinkite skalę tvirtinančius varžtus (53) ir perstumkite ją pagal poreikį (G4 pav.).

NUOŽAMBAUS PJŪVIO KAMPO PATIKRA IR REGULIAVIMAS (H1, H2 PAV.)

Nuožambaus kampo rankinio valdymo rankenėlė (54) leidžia nustatyti maks. nuožambio kampą ties 45° ar 48° kampu, kiek reikia (H1 pav.).

- kairė = 45°
- dešinė = 48°

1. Patikrinkite, ar rankinio valdymo rankenėlė (54) užfiksuota kairėje padėtyje.
2. Atlaisvinkite nuožambių pjūvių veržtuvo rankeną (12) ir pjovimo galvutę pastumkite į kairę pusę. Tai – 45° nuožambaus pjūvio padėtis.
3. Jeigu reikia dar pareguliuoti, atlikite šiuos veiksmus:
4. Įsukite arba išsukite stabdymo sraigta (55), kiek reikia, kol rodyklė (51) rodytų 45° (H2 pav.).



ĮSPĖJIMAS! Reguluojant verta eliminuoti pjovimo galvutės svorį, laikant ją. Tada bus lengviau sukti reguliavimo varžtą.

SKĖLIMO PEILIO REGULIAVIMAS (A2, J1 IR J2 PAV.)

Skėlimo peilio (15) viršus turi būti ne daugiau kaip 2 mm žemiau aukščiausio disko dantuko, o spindulio peilio korpusas daugiausiai 5 mm nuo pjovimo disko dantuko viršaus (J1 pav.)

1. Nustatykite staklių stalviršį į apatinę padėtį.
2. Atlaisvinkite šešiakampį varžtą (57), kad laikiklis galėtų sukintis, o skėlimo peilį būtų galima pajudinti aukštyn arba žemyn (J2 pav.).
3. Sukite laikiklį ir stumkite peilį aukštyn arba žemyn, kol padėtis bus tinkama.
4. Tvirtai užveržkite varžtą iš naujo (57).
5. Vėl uždėkite stalą.

NAUDOJIMAS

Naudojimo instrukcijos



ĮSPĖJIMAS! Visuomet laikykitės saugos nurodymų ir taisyklių.



ĮSPĖJIMAS! Siekdami sumažinti pavojų susižaloti, prieš įrengdami ir nuimdami priedus, prieš reguliuodami, keisdami sąranką arba atlikdami remonto darbus, išjunkite įrenginį ir atjunkite jį nuo maitinimo šaltinio. Netyčia įjungus galima susižeisti.



ĮSPĖJIMAS!

• Užtikrinkite, kad staklės būtų pastatytos taip, jog tenkintų ergonomines sąlygas stalo aukščio ir stabilumo atžvilgiu. Staklių statymo vietą privaloma pasirinkti taip, kad operatoriui būtų užtikrintas

geras apžvalgos laukas ir aplink stakles liktų pakankamai vietos laisvai tvarkyti ruošinius.

- Norėdami sumažinti vibracijos poveikį, užtikrinkite, kad darbo aplinkoje temperatūra nebūtų per žema, įrenginys ir priedai būtų gerai prižiūrėti, o ruošinio dydis tiktų šiam įrenginiui.
- Užtikrinkite, kad pjaunami ruošiniai būtų tvirtai užfiksuoti vietoje.
- Įrankį spauskite švelniai ir nespauskite pjovimo disko į šoną.
- Venkite perkrovų.
- Po naudojimo išvalykite nuo staklių dulkes, kad tinkamai veiktų apatinis apsaugas.

Jungtinės Karalystės naudotojai turėtų atkreipti dėmesį į „Medienos apdirbimo reglamentą Nr. 1974“ ir bet kokius šio dokumento pakeitimus.

PRIEŠ PRADĖDAMI DARBĄ

- Sumontuokite tinkamą pjovimo diską. Nenaudokite pernelyg nusidėvėjusių diskų. Maksimalus įrankio sukimosi greitis neturi viršyti pjovimo disko sukimosi greičio.
- Nebandykite pjauti per daug mažų ruošinių.
- Leiskite diskui pjauti laisvai. Per daug nespauskite.
- Leiskite varikliui įsisukti visu greičiu, ir tik tada pradėkite pjauti.
- Patikrinkite, ar tvirtai užveržtos visos fiksavimo rankenėlės ir veržiklių rankenos.

ĮJUNGIMAS IR IŠJUNGIMAS (A1 PAV.)

- Norėdami įrankį įjungti, paspauskite įjungimo / išjungimo jungiklį (1).
- Norėdami įrankį išjungti, dar kartą paspauskite įjungimo / išjungimo jungiklį.

Dulkių ištraukimas



ĮSPĖJIMAS! Kai tik įmanoma, prijunkite dulkių ištraukimo įrenginį, suprojektuotą atsižvelgiant į atitinkamus reglamentus dėl dulkių emisijos.

Prijunkite dulkių surinkimo įrenginį, atitinkantį aktualius reglamentus. Iš išorės prijungtų sistemų oro srauto greitis turi būti 20 m/s +/- 2 m/s. Oro srauto greitis matuojamas sujungimo vamzdyje, jungties vietoje, kai įrenginys prijungtas, bet neveikia.

Daugiau informacijos rasite skyriuje **Papildomi priedai**.

Transportavimas (1A pav.)

Transportuodami pjovimo stakles suimkite už įdubimų rankai (13).



ISPĖJIMAS! Stakles visada transportuokite stalinio pjūklo padėtyje, su uždėtu viršutiniu disko apsaugu. Įsitikinkite, kad viršutinis apsaugas visiškai dengia pjovimo diską. Niekada neneškite staklių paėmę už apsaugo.

Baziniai pjūviai

ĮSTRIŽŲ KAMPŲ PJOVIMO REŽIMAS

Dirbti be apsaugo yra pavojinga. Pjaunant turi būti uždėti apsaugai.

Įsitikinkite, kad ruošiniai yra gerai prispausti.

VERTIKALUS TIESUSIS SKERSINIS PJŪVIS (A1, K PAV.)

1. Atlaisvinkite įstrižo pjūvio skląstį (8), tada jį suspauskite.
2. Sujunkite įstrižo pjūvio skląstį (8) 0° padėtyje ir priveržkite įstrižo pjūvio svirtį.
3. Atremkite medžio ruošinį, kurį pjausite, į kreiptuvą (11).
4. Laikydami už staklių rankenos paspauskite galvutės fiksavimo atlaisvinimo svirtį (2), kad atsilaisvintų galvutė.
5. Nuleiskite galvutę žemyn maždaug 10 mm ir atleiskite fiksavimo atlaisvinimo svirtį.
6. Įjunkite stakles ir nuspauskite galvutę, kad diskas pjautų ruošinį ir įeitų į stalo angą.
7. Baigę pjauti, išjunkite įrenginį ir gražinkite galvutę į viršutinę laikymo padėtį.

VERTIKALUS ĮSTRIŽAS SKERSINIS PJŪVIS (A1, L PAV.)

1. Suspauskite įstrižo pjūvio skląstį (8). Pasukite petį į kairę ar dešinę reikiamam kampui.
2. Įstrižo pjūvio skląstis automatiškai atsiders tiek kairės, tiek dešinės pusių 0°, 15°, 22,5°, 45° ir 50° kampuose. Jeigu reikia tarpinio kampo, tvirtai laikydami galvutę užfiksukite reikiamą kampą užverždami įstrižo pjūvio skląstį.
3. Prieš pradėdami pjauti, visuomet patikrinkite, ar tvirtai užfiksavote nuožambio skląstį.
4. Toliau pjaukite taip pat, kaip ir atlikdami vertikalų tiesų skersinį pjūvį.



ISPĖJIMAS! Įstrižai pjaunant medžio galą, kai lieka maža nuo pjovimo, dėkite ruošinį taip, kad nuo pjovimo būtų disko pusėje, didesniu kampu link kreiptuvo:

- kairysis įstrižas pjūvis, nuo pjovimo nukreipta į dešinę
- dešinysis įstrižas pjūvis, nuo pjovimo nukreipta į kairę

NUOŽAMBUS SKERSINIS PJŪVIS (H1, M PAV.)

Nuožambius kampus galima nustatyti nuo 0° iki 48° į kairę. Nuožambius iki 45° galima pjauti nuožambio rankeną nustačius tarp nulio ir maks. dešinės ar kairės 45° nuožambio padėties.

1. Nustatykite aukščiausią staklių stalviršio padėtį, kad stalas nekludytų stumdomam kreiptuvui.
2. Atlaisvinkite nuožambaus pjūvio veržtuvo rankeną (12) ir nustatykite norimą nuožambų kampą.
3. Jei reikia, naudokite rankinio valdymo mygtuką (54).
4. Tvirtai laikykite galvutę ir neleiskite jai nusileisti.
5. Tvirtai suveržkite nuožambaus pjūvio veržtuvo rankeną (12).
6. Toliau pjaukite taip pat, kaip ir atlikdami vertikalų tiesų skersinį pjūvį.

Pjovimas stalinio pjūklo režimu

ATSKĖLIMAS (A2, I1, I2, N PAV.)



ISPĖJIMAS! Darbastalis nereguliuojamas horizontalioje padėtyje, kai nesumontuotas apsaugas (18).

1. Nustatykite pjovimo galvutę vertikaloje padėtyje.
2. Atlaisvinkite užrakinimo rankenėlę (60) kairėje kreiptuvo pusėje (11) ir pastumkite kreiptuvą į naują padėtį, kaip parodyta (11 pav.).
3. Stumkite apsaugą (18) ant besisukančio stalo / įstrižo pjovimo peties (9), kol galvutės užrakinimo apatinėje padėtyje varžtas susilygiuos su galvutės sriegine įvove (12 pav.).
4. Nuspauskite galvutės užrakinimo apatinėje padėtyje svirtį (2) ir spauskite galvutę žemyn

verždami galvutės užrakinimo apatinėje padėtyje varžtą (20).

- Nustatykite pjūvio gylį stumdami stalą (21) aukštyn arba žemyn. Tinkama padėtis yra kai trys dantukai yra virš medienos paviršiaus.
- Reikiamai nustatykite įpjovimo kreiptuvą (17), kad būtų kuo geriau atremtas ruošinys. Bent galinis kreiptuvo galvas turi būti viename lygyje su skėlimo peiliu.
- Naudodami skalę stalo priekyje, nustatykite įpjovimo kreiptuvą pagal reikiamą pjūvio plotį.
- Ijunkite stakles.
- Lėtai stumkite ruošinį po viršutinio disko apsaugo priekiu, laikydami jį tvirtai prispausta prie įpjovimo kreiptuvo.
- Visada naudokite stūmimo lazdelę (58) (N pav.).
- Padarę pjūvį išjunkite stakles.

Pjovimo kokybė

Bet kokio pjūvio kokybė priklauso nuo daugybės dalykų, pvz., pjaunamos medžiagos. Kai reikia itin glotnių pjūvių, reikalingų apdailos juostelių pjovimo ir kitiems tikslumo reikalaujantiems darbams atlikti, norimų rezultatų pasieksite naudodami aštrų (60 dantukų karbidinį) pjovimo diską, nustatę mažesnes apsakas ir pjudami tolygiai.



ĮSPĖJIMAS! Įsitikinkite, kad pjaunant medžiaga nepasislenka; tvirtai įtvirtinkite ją. Leiskite, kad diskas visiškai sustotų, ir tik tada atkelkite peį. Jei ruošinio gale lieka mažų medžio pluošto atskalų, toje vietoje, kur bus atliekamas pjūvis, ant medienos priklijuokite maskavimo juostelę. Atsargiai pjaukite per juostelę, kai baigsite, ją atsargiai nulupkite.

TECHNINĖ PRIEŽIŪRA

Šis DEWALT elektrinis įrankis skirtas ilgalaikiam darbui, prireikiant minimalios techninės priežiūros. Įrankis veiks kokybiškai ir ilgai, jei jį tinkamai prižiūrėsite ir reguliariai valysite.



ĮSPĖJIMAS! Siekdami sumažinti pavojų susižaloti, prieš įrengdami ir nuimdami priedus, prieš reguliuodami, keisdami sąranką arba atlikdami remonto darbus, išjunkite įrenginį ir atjunkite jį nuo maitinimo šaltinio. Netyčia įjungus galima susižeisti.



Tepimas

Šios mašinos papildomai tepti nereikia. Variklio guoliai yra iš anksto patepti ir nepraleidžiantys vandens.

- Stenkitės nenaudoti tepalo ar alyvos, nes tada gali užsikimšti dulkelėmis ir pjuvenomis, kad nekiltų problemų.
- Reguliariai sausu šepečiu valykite dalis, kuriose linkę kauptis dulkės ir pjuvenos.



Valymas

Prieš naudojimą patikrinkite, ar tinkamai veikia viršutinis apsauginis disko gaubtas, atitraukiamas apatinis apsauginis gaubtas ir dulkių trauktuvo žarna. Patikrinkite, ar skiedros, dulkės arba ruošinio dalys neužbloko kurios nors funkcijos.

Jeigu tarp pjovimo disko ir apsauginių gaubtų užstrigtų ruošinio atplaišų, atjunkite prietaisą nuo elektros tinklo ir vadovaukitės nurodymais, pateiktais skyriuje **Pjovimo disko montavimas**. Pašalinkite užstrigusias dalis ir vėl sumontuokite pjovimo diską.



ĮSPĖJIMAS! Kai tik pastebėsite, kad pagrindiniame korpuse arba aplink ventilacijos angas susikaupė purvo ar dulkių, išpūskite jas sausu oru. Atlikdami šį darbą dėvėkite aprobutas akių apsaugos priemones ir respiratorius.



ĮSPĖJIMAS! Nemetalinių įrankio dalių niekada nevalykite tirpikliais arba kitais stipriais chemikalais. Šie chemikalai gali susilpninti šioms dalims gaminti panaudotas medžiagas. Naudokite tik švelniu muiliniu vandeniu sudrėkintą šluostę. Saugokite įrankį nuo bet kokių skysčių; niekada nepanardinkite jokios šio įrankio dalies į skystį.



ĮSPĖJIMAS! Siekdami sumažinti pavojų susižeisti, reguliariai valykite stalviršį.



ĮSPĖJIMAS! Norėdami sumažinti pavojų susižeisti, reguliariai valykite dulkių surinkimo sistemą.

Pasirinktiniai priedai



ISPĖJIMAS! Kadangi kiti nei DEWALT PRIEDAI nebuvo išbandyti su šiuo gaminiu, juos naudoti su šiuo įrankiu gali būti pavojinga. Siekdami sumažinti susižalojimo pavojų, su šiuo gaminiu naudokite tik DEWALT rekomenduojamus priedus.



DULKIŲ IŠTRAUKIMAS

Optimaliam dulkių ištraukimui gali būti naudojamas atskiras dulkių ištraukimo rinkinys (DE7779).

RUOŠINIO PRIVERŽIMAS (R PAV.)



ISPĖJIMAS! Prispaustas, subalansuotas ir užfiksuotas ruošinys po pjovimo gali tapti nesubalansuotas. Dėl nesubalansuotos apkrovos gali pavirsti pjovimo staklės ar konstrukcijos, prie kurios jos pritvirtintos, pvz., stalas ar darbastalis. Prieš atlikdami pjūvį, po kurio galimas disbalansas, tinkamai atremkite ruošinį ir užtikrinkite, kad pjovimo staklės būtų tvirtai prisuktos prie stabilaus pagrindo. Priešingu atveju galite susižaloti.



ISPĖJIMAS! Jei naudojamas veržtuvas, jo koja turi likti prispausta virš pjovimo staklių pagrindo. Visada prispauskite ruošinį prie pjovimo staklių pagrindo, o ne prie kito darbo vietos objekto. Pasirūpinkite, kad veržtuvo kojelė nebūtų priveržta prie staklių pagrindo krašto.



ATSARGIAI! Būtinai naudokite darbinį veržtuvą, kad užtikrintumėte kontrolę ir sumažintumėte susižalojimo bei ruošinio apgadinimo pavojų.

Naudokite su pjovimo staklėmis pateiktą ruošinių veržtuvą (23). Tam tikro dydžio ir tam tikrų matmenų ruošiniui gali tikti ir kitos priemonės, pavyzdžiui, spyruokliniai, juostiniai ar C formos veržtuvai.

JEI NORITE SUMONTUOTI VERŽTUVĄ

1. Įkiškite jį į skylę už kreiptuvo. Veržtuvas turi būti nukreiptas į įstrižo pjovimo staklių galą. Pasirūpinkite, kad ant veržtuvo strypo

esantis griovelis būtų iki galo įkištas į įstrižo pjovimo staklių pagrindą. Jei griovelis matyti, veržtuvas nebus saugus.

2. Sukite veržtuvą 180° kampu link įstrižo pjovimo staklių priekio.
3. Atlaisvinkite rankenėlę, kad pastumtumėte veržtuvą aukštyn arba žemyn, tada tiksliojo reguliavimo rankenėle tvirtai suveržkite ruošinį.

PASTABA. Pjaudami įstrižai padėkite veržtuvą į dešinę pusę nuo pagrindo. **PRIEŠ PJAUDAMI, VISADA PATIKRINKITE PJOVIMO KELIĄ NEJUNGDAMI STAKLIŲ. PASIRŪPINKITE, KAD VERŽTUVAS NETRUKDYTŲ VEIKTI STAKLĖMS AR APSAUGAMS.**

TRUMPŲ RUOŠINIŲ PJOVIMAS (A3, A4 PAV.)

Pjaunant trumpus ruošinius (29) (tiek trumpus ruošinių kompleksus, tiek atskirus, skirtingų ilgių trumpus ruošinius), patartina naudoti ilgio stabdiklį. Ilgio stabdiklį galima naudoti tik su pasirenkamų kreipiamųjų atramų pora (28).

ILGŲ RUOŠINIŲ PJOVIMAS (A3 PAV.)



ISPĖJIMAS! Visuomet paremkite ilgus ruošinius.

A3 pav. parodyta ideali konfigūracija, kaip pjauti ilgus ruošinius, kai pjūklas nėra pritvirtintas prie stalviršio ar stovo (visi priedai yra pasirenkami). Šiuos priedus (išskyrus stovą su kojomis ir ruošinio veržiklį) reikia naudoti iš abiejų pjovimo pusių:

- 22 Ruošinio atramos plokštės.
- 23 Ruošinio veržtuvas.
- 24 Sukimosi stabdiklis.
- 25 Stovai kreipiamosioms atramoms atremti. Stovų aukštis yra reguliuojamas.



ISPĖJIMAS! Nenaudokite stovų įrenginiui paremti!

- 26 Priedas su kojomis (pateikiamas su montavimo instrukcija).
- 27 Galinė stalo plokštė atraminiams strypams (taip pat naudojami, kai staklės sumontuotos ant stalviršio).
- 28 Kreipiamosios atramos (500 arba 1 000 mm).

Procedūra

1. Dėkite stakles ant stovo su kojomis ir pritaisykite atraminius strypus.

2. Tvirtai prisukite ruošinio atramines plokštes (22) prie kreipiamųjų atramų (28). Dabar ruošinio veržiklis (23) veikia kaip ilgio stabdiklis.
3. Sumontuokite galines stalo plokštes (27).
4. Prie galinės atramos strypo pritaisykite sukimo stabdiklį (24).
5. Sukimo stabdikliu (24) reguliuokite vidutinio ilgio ir ilgų ruošinių ilgį. Jį galima nukreipti į šonus arba nusukti šalin, kai jis nenaudojamas.

SUKAMOJO STALO NAUDOJIMAS (A3, A5 PAV.)

Sukamasis stalas (30) leidžia labai lengvai tvarkyti didelius ir ilgus ruošinius (A5 pav.). Jį galima pritaisyti įrenginio dešinėje arba kairėje pusėje. Naudojant sukamąjį stalą, reikia naudoti ir papildomą, pasirenkamą stovą su kojomis (A3 pav.).



ĮSPĖJIMAS! Sumontuokite sukamąjį stalą pagal instrukciją, pateiktą kartu su stovu su kojomis.

- Pakeiskite trumpus, su stovu su kojomis pateiktus atraminius strypus nereguliariais stalo skersiniais, esančiais stalo šone.
- Vadovaukitės su sukamuju stalu pateikta instrukcija.

Rekomenduojami diskai

Disko tipas	Disko matmenys (skersmuo x eiga x dantukų sk.)	Naudojimas
DT1529 40 serija	260 x 30 x 24	Universalus, medienos ir plastikų pjaustymui ir skersiniam pjovimui
DT1530 40 serija	260 x 30 x 80	TCG aliuminio pjovimui
DT1736 60 serija	260 x 30 x 58	ATB dirbtinių medžio plokščių ir natūralios medienos pjovimui
DT1737 60 serija	260 x 30 x 80	TCG itin tiksliam dirbtinių medžio plokščių ir natūralios medienos pjovimui

Dėl papildomos informacijos apie tinkamus priedus kreipkitės į pardavėją.

Aplinkosauga



Atskiras surinkimas. Šio gaminio negalima išmesti kartu su įprastomis buitinėmis atliekomis.

Jeigu vieną dieną nutartumėte, kad norite pakeisti šį DEWALT gaminį nauju arba jeigu jis jums daugiau nereikalingas, neišmeskite jo su kitomis buitinėmis atliekomis. Atiduokite šį gaminį į atskirą surinkimo punktą.



Rūšiuojant panaudotus gaminius ir pakuotes, sudaroma galimybė juos perdirbti ir panaudoti iš naujo. Tokiu būdu padėsite sumažinti aplinkos taršą ir naujų žaliavų poreikį.

Vietiniuose reglamentuose gali būti numatytas atskiras elektrinių gaminių surinkimas iš namų ūkių – savivaldybių atliekų surinkimo vietose arba juos, perkant naują gaminį, gali paimti mažmenininkai.

DEWALT surenka senus naudotus DEWALT prietaisus ir pasirūpina ekologišku jų utilizavimu. Norėdami pasinaudoti šia paslauga, grąžinkite savo gaminį bet kuriam įgaliotajam remonto agentui, kuris paims jį mūsų vardu.



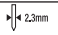

Artimiausio įgaliotojo remonto agento adresu sužinosite susisiekę su vietine DEWALT atstovybe, šiame vadove nurodytu adresu. Be to, interneto tinklalapyje pateiktas sąrašas įgaliotųjų DEWALT remonto agentų bei tiksli informacija apie mūsų gaminių priežiūros centrus, jų kontaktinė informacija: www.2helpU.com.

GALDA LENĶZĀĢIS DW711

Apsveicam!

Jūs esat izvēlējies DEWALT instrumentu. DEWALT ir viens no uzticamākajiem profesionālu elektroinstrumentu lietotāju partneriem, jo tam ir ilggadīga pieredze instrumentu izveidē un novatorismā.

Tehniskie dati


	DW711	DW711-LX
Spriegums	V 230	-
(tikai Apvienotā Karaliste un Īrija)	V 230/115	115
Veids	7	7
leejas jauda	W 1300	1100
izejas jauda	W 900	800
Maks. zāgripas ātrums	apgr./min2950	2950
 Zāgripas diametrs	mm 260	260
 Zāgripas iekšējais diametrs	mm 30	30
Zāgripas biezums	mm 2,0	2,0
 Šķelēja biezums	mm 2,3	2,3
 Šķelēja cietība HRC 43±5	HRC 43±5	43±5
Svars	kg 20	20

ZĀĢĒŠANAS RAKSTURLIELUMI

Lenķzāģa režīms

Pagriešanas lenķis (maks. pozīcijas)	pa kreisi50°	50°
	pa labi 50°	50°
Slīpums (maks. pozīcijas)	pa kreisi48°	48°
	pa labi 0°	0°
Pie 90°, pie maks. augstuma, maks. zāģēšanas platums	mm 134x50	134x50
Pie 45°, lenķzāģēšana, pie maks. augstuma, maks. zāģēšanas platums	mm 94x50	94x50
Pie 45° slīpuma, pie maks. augstuma, maks. šķērszāģēšanas platums	134x50	134x50
Pie 90°, pie maks. zāģēšanas dziļuma 96 mm, maks.platums 20 mm, maks. sagarumošana 15 mm		

Darbagalda režīms

 Maks. zāģēšanas dziļums	mm 0-50	0-50
L_{PA} (Skaņas spiediens)	dB(A) 90	90
K_{PA} (Skaņas spiediena nenoteiktība)	dB(A) 3	3
L_{WA} (Skaņas jauda)	dB(A) 103	103
K_{WA} (Skaņas jaudas nenoteiktība)	dB(A) 3,7	3,7

Vibrāciju kopējās vērtības (trīs asu vektoru summa) ir noteiktas atbilstoši EN 61029:

Vibrāciju emisijas vērtība a_h		
$a_h =$	m/s ² 1,9	1,9
Nenoteiktība K =	m/s ² 1,5	1,5

Šajā informācijas lapā norādītā vibrāciju emisijas vērtība ir izmērīta saskaņā ar standarta pārbaudes metodi, kas norādīta EN 61029, un to var izmantot viena instrumenta salīdzināšanai ar citu. Šo vērtību var izmantot, lai iepriekš novērtētu iedarbību.



BRĪDINĀJUMS! Deklarētā vibrāciju emisijas vērtība attiecas uz instrumenta galveno paredzēto lietošanu. v. Šādos gadījumos var ievērojami palielināties iedarbības līmenis visā darba laikposmā.

Novērtējot vibrāciju iedarbības līmeni, līdztikus darba režīmam ir jāņem vērā arī tas laiks, kad instruments ir izslēgts vai darbojas tukšgaitā. Šādos gadījumos var ievērojami samazināties iedarbības līmenis visā darba laikposmā.

Nosakiet arī citus drošības pasākumus, lai aizsargātu operatoru no vibrācijas iedarbības, piemēram, jāveic instrumentu un piederumu apkope, jā rūpējas, lai rokas būtu siltas, jāorganizē darba gaita.

Drošinātāji:

Eiropa

230 V instrumenti 10 ampēri, elektrotīklā

Apvienotā Karaliste un Īrija

230 V instrumenti 13 ampēri, kontaktdakšās

PIEZĪME. Šo instrumentu paredzēts pievienot barošanas avotam ar maksimālo pieļaujamo sistēmas pretestību $Z_{max} = 0,30 \Omega$ lietotāja elektrobarošanas saskarnes punktā (sadales blokā).

Lietotājam jāraugās, lai šis instruments būtu pievienots tikai tādām barošanas avotam, kas atbilst iepriekš minētajām prasībām. Ja vajadzīgs, lietotājs var sazināties ar vietējo elektroapgādes uzņēmumu, lai uzzinātu sistēmas pretestību saskarnes punktā.

Definīcijas. Ieteikumi par drošību

Turpmāk redzamajās definīcijās izskaidrota katra signālvārda nopietnības pakāpe. Lūdzu, izlasiet šo rokasgrāmatu un pievērsiet uzmanību šiem apzīmējumiem.



BĪSTAMI! Norāda uz draudošu bīstamu situāciju, kuras rezultātā, ja to nenovērš, var izraisīt nāvi vai smagus ievainojumus.



BRĪDINĀJUMS! Norāda iespējami bīstamu situāciju, kuras rezultātā, ja to nenovērš, var iestāties nāve vai gūt smagus ievainojumus.



UZMANĪBU! Norāda uz iespējami bīstamu situāciju, kuras rezultātā, ja to nenovērš, var gūt nelielus vai vidēji smagus ievainojumus.

IEVĒRĪBAI! Norāda situāciju, kuras rezultātā negūst ievainojumus, bet, ja to nenovērš, var sabojāt īpašumu.



Apzīmē elektriskās strāvas trieciena risku.



Apzīmē ugunsgrēka risku.

EK atbilstības deklarācija

MAŠĪNU DIREKTĪVA



DW711

DEWALT apliecina, ka izstrādājumi, kas aprakstīti **Tehniskajos datos**, ir ražoti saskaņā ar šādiem dokumentiem: 2006/42/EK, EN 61029-1, EN 61029-2-11.

Šie izstrādājumi atbilst arī Direktīvām 2004/108/EK un 2011/65/ES. Lai iegūtu sīkāku informāciju, lūdzu, sazinieties ar DEWALT turpmāk minētajā adresē vai skatiet rokasgrāmatas pēdējo vāku.

Horst Grossmann

Inženiertehniskās un instrumentu izveides nodaļas priekšsēdētāja vietnieks
DEWALT, Richard-Klinger-Straße 11,
D-65510, Idstein, Vācija
01.11.2011

Drošības norādījumi



BRĪDINĀJUMS! Eksploatējot elektroinstrumentus, vienmēr jāievēro drošības profilakses pasākumi, lai samazinātu ugunsgrēka, elektriskās strāvas trieciena un ievainojuma risku, tostarp šādi.

Pirms šī instrumenta ekspluatācijas izlasiet visus norādījumus un saglabāiet tos turpmākām uzziņām.

SAGLABĀJIET ŠO ROKASGRĀMATU TURPMĀKĀM UZZIŅĀM.

Vispārīgi drošības noteikumi

1. Rūpējieties, lai darba zona būtu tīra.

Nesakārtotā darba zonā un darbapaldos var gūt ievainojumus.

2. Nemiet vērā darba zonas vidi.

Nepakļaujiet instrumentu lietus iedarbībai. Nelietojiet instrumentu mitros vai slapjos apstākļos. Rūpējieties, lai darba zona būtu labi apgaismota (250-300 luksi). Nelietojiet instrumentu vietā, kur pastāv ugunsgrēka vai sprādziena risks, – t.i., viegli uzliesmojošu šķidrumu vai gāzu tuvumā.

3. Aizsardzība pret elektriskās strāvas triecienu.

Nepieskarieties izemētām virsmām (piemēram, caurulēm, radiatoriem, plītim un ledusskapjiem). Eksploatējot instrumentu smagos apstākļos (piemēram, lielā mitrumā, kad rodas metāla saneši, u.c.), elektrodrošību varētu uzlabot, pievienojot izolējošu pārveidotāju vai ierīci ar (FI) noplūdstrāvas aizsargslēdzi.

4. Neļaujiet tuvumā atrasties nepiederošām personām.

Neļaujiet nepiederošām personām, īpaši bērniem, aiztikt instrumentu vai pagarinājuma vadu, un neļaujiet viņiem atrasties darba zonā.

5. Novietojiet glabāšanā instrumentu, kas netiek lietots.

Kad instruments netiek lietots, tas jāglabā sausā, cieši noslēgtā un bērniem nepieejamā vietā.

6. Nelietojiet instrumentu ar spēku.

Ar pareizi izvēlētu instrumentu tā efektivitātes robežās paveiksiet darbu daudz labāk un drošāk.

7. Lietojiet pareizo instrumentu.

Neizmantojiet mazus instrumentus darbiem, kam paredzēti lielas noslodzes instrumenti. Nelietojiet instrumentus mērķiem, kam tie nav paredzēti, piemēram, nelietojiet ripzāģus, lai zāģētu koku zarus vai pagales.

8. Valkājiet piemērotu apģērbu.

Nevalkājiet vaļīgu apģērbu vai rotaslietas, jo tie var iekļerties kustīgajās detaļās. Strādājot ārā, ieteicams lietot apavus ar neslidošu zoli. Valkājiet piemērotu galvassegu, lai apsegtu garus matus.

9. Lietojiet personīgo aizsargaprīkojumu.

Vienmēr nēsājiet aizsargbrilles. Lietojiet sejas vai putekļu masku, ja darba laikā rodas putekļi vai lidojošas daļiņas. Ja šīs daļiņas varētu būt ļoti karstas, valkājiet arī karstumizturīgu priekšautu. Vienmēr valkājiet ausu aizsargus. Vienmēr valkājiet aizsargķiveri.

10. Pievienojiet putekļu savākšanas ierīci.

Ja instrumentiem ir paredzēts pievienot putekļu atsūkšanas un savākšanas ierīces, obligāti tās pievienojiet un eksploatējiet pareizi.

11. Lietojiet vadu pareizi.

Lai vadu atvienotu no kontaktlīdzdas, to nedrīkst raut. Netuviniet vadu karstumam,

eļļai un asām šķautnēm. Instrumentu nedrīkst pārnēsāt, turot aiz vada.

12. Nostipriniet apstrādājamo materiālu.

Ja iespējams, ar spīlēm vai skrūvspīlēm nostipriniet apstrādājamo detaļu. Tā ir drošāk, nekā turēt ar roku, turklāt abas rokas ir brīvas darbam ar instrumentu.

13. Nesniedzieties pārāk tālu.

Vienmēr uzturiet piemērotu stāju un saglabājiet līdzsvaru.

14. Apkopi instrumentiem veiciet rūpīgi.

Rūpējieties, lai griežņi būtu asi un tīri, nodrošinot kvalitatīvu un drošu darbu. Ievērojiet norādījumus par eļļošanu un piederumu nomaiņšanu. Regulāri pārbaudiet instrumentus un to bojājuma gadījumā remontējiet tos pilnvarotā apkopes darbnīcā. Rūpējieties, lai rokturi un slēdži vienmēr būtu sausi, tīri un lai uz tiem nebūtu eļļas un smērvielas.

15. Atvienojiet instrumentu.

Ja instrumentu nelietojat, grasāties veikt apkopi vai mainīt piederumus, piemēram, asmeni, uzgali un griezni, atvienojiet instrumentu no elektrotīkla.

16. Noņemiet regulēšanas atslēgas un uzgriežņu atslēgas.

Izveidojiet sev paradumu vienmēr pārbaudīt, vai pirms instrumenta eksploatācijas visas regulēšanas atslēgas un uzgriežņu atslēgas no instrumenta ir noņemtas.

17. Nepieļaujiet nejašu iedarbināšanu.

Instrumentu nedrīkst pārnēsāt, turot pirkstu uz slēdža. Pirms instrumenta pievienošanas elektrotīklam tas ir obligāti jāizslēdz.

18. Lietojiet tādu pagarinājuma vadu, kas paredzēts lietošanai ārpus telpām.

Pirms eksploatācijas pārbaudiet pagarinājuma vadu un, ja tas ir bojāts, nomainiet pret jaunu. Eksploatējot instrumentu ārpus telpām, izmantojiet tikai tādas pagarinājuma vadus, kas paredzēti lietošanai ārpus telpām un ir attiecīgi marķēti.

19. Saglabājiet modrību.

Skatieties, ko jūs darāt. Rīkojieties saprātīgi. Nestrādājiet ar instrumentu, ja esat noguris vai atrodaties narkotiku vai alkohola ietekmē.

20. Pārbaudiet, vai nav bojātu detaļu.

Pirms eksploatācijas rūpīgi pārbaudiet instrumentu un barošanas vadu, vai tie darbojas pareizi un veic tiem paredzētās

funkcijas. Pārbaudiet, vai kustīgās detaļas ir pareizi savienotas un nav iestrēgušas, vai detaļas nav bojātas, kā arī vai nav kāds cits apstāklis, kas varētu ietekmēt tā darbību. Ja ir bojāts aizsargs vai kāda cita detaļa, pilnvarotam apkopes centram jāparūpējas par pareizu salabošanu vai nomainīšanu, ja vien šajā lietošanas rokasgrāmatā nav norādīts citādi. Bojāti slēdži ir jānomaina pilnvarotam apkopes centram. Instrumentu nedrīkst ekspluatēt, ja to ar slēdzi nevar ne ieslēgt, ne izslēgt. Remontu nedrīkst veikt paša spēkiem.



BRĪDINĀJUMS! Lietojot jebkuru citu piederumu vai papildierīci, kas nav ieteikta šajā lietošanas rokasgrāmatā, vai veicot darbu, kas nav paredzēts šim instrumentam, var rasties ievainojumu risks.

21. Uzticiet instrumenta apkopi kvalificētam speciālistam.

Šis elektroinstruments atbilst attiecīgajiem drošības noteikumiem. Remontu drīkst veikt tikai kvalificēti speciālisti, lietojot oriģinālās rezerves daļas, jo operatoram to veikt ir ārkārtīgi bīstami.

Papildu drošības noteikumi galda leņķzāģiem

- Šo zāģi nedrīkst darbināt, ja nav uzstādīti aizsargi, īpaši pēc tam, ja ir nomainīts režīms. Aizsargiem jābūt labā darba stāvoklī un pareizi apkoptiem.
- Pirms darba nodrošiniet, ka mašīna ir novietota uz līdzenas virsmas ar pietiekamu stabilitāti un visi aizsargi ir pareizā stāvoklī.
- Nekad nezāģējiet vieglmetālu. Instruments nav paredzēts šādiem darbiem.
- Nelietojiet abrazīvas vai dimanta ripas.
- Neizmantojiet tādu zāģa asmeņus, kas ir bojāti vai deformēti.
- Nelietojiet zāģa asmeņus, kas ražoti no ātrgriezēja tērauda (HSS).
- Valkājiet piemērotus cimdus, rīkojoties ar zāģripu un raupju materiālu. Ieteikums: ja iespējams, zāģa asmeņi jāpārnēsā un jāglabā tā turētājā.
- Ja notiek negadījums vai instruments sabojājas, nekavējoties izslēdziet instrumentu un atvienojiet to no elektrotīkla. Ziņojiet par bojājumu un uzstādīto instrumentam nepārprotamus brīdinājumus, lai neviens cits to neekspluatētu.
- Ja zāģējot zāģripa nosprūst pārmērīga padeves spiediena spēka dēļ, izslēdziet instrumentu un atvienojiet to no elektrotīkla. Atbrīvojiet zāģripu no apstrādājamā materiāla un pārbaudiet, vai tas brīvi griežas. Ieslēdziet instrumentu un sāciet darbu no jauna, bet šoreiz ar mazāku spēku.
- Vienmēr stāviet vai nu pa kreisi, vai pa labi no zāģēšanas līnijas.
- Nodrošiniet piemērotu telpas vai darbgalda apgaismojumu.
- Izslēdziet instrumentu, ja atstājat to bez uzraudzības.
- Operatoram jābūt pienācīgi apmācītam instrumenta lietošanā, regulēšanā un ekspluatācijā.
- Zāģējot kokmateriālus, pievienojiet zāģi putekļu savākšanas ierīcei. Vienmēr ņemiet vērā faktorus, kas var ietekmēt putekļu daudzumu, piemēram:
 - Zāģējamā materiāla veids (skaidu plāksne izdala vairāk putekļu nekā koksne);
 - Pareizi noregulēta zāģripa;
 - Putekļu savācējam, kā arī pārsegim, trokšņa slāpētājiem un atsūcējiem jābūt pareizi noregulētiem;
 - Putekļu savācējs ar gaisa plūsmu ne mazāku par 20 m/s.
- Šis ir būvniecības I klases instruments, tāpēc ir jāizmanto iezemējums;
- Nelietojiet instrumentu ar spēku. Ar pareizi izvēlētu instrumentu tā normatīvo parametru robežās paveiksiet darbu daudz labāk un drošāk.
- Lietojiet pareizo instrumentu. Šajā lietošanas rokasgrāmatā ir aprakstīta paredzētā lietošana. Neizmantojiet mazus instrumentus vai papildierīces darbiem, kam paredzēti lielas jaudas instrumenti. Neizmantojiet motorzāģi nolūkiem, kam tas nav paredzēts.
- Regulāri uzasiniet asmeni.
- Zāģripas maksimālajam pieļaujamajam ātrumam jābūt vienādam ar instrumenta plāksnītē norādīto ātrumu bez noslodzes vai arī lielākam par to.
- Nedrīkst lietot starplikas un vārpstas gredzenus, lai zāģripu novietotu uz vārpstas.
- Zāģi nedrīkst izmantot citu materiālu zāģēšanai, tas paredzēts tikai koksnei.
- Vienmēr uzturiet grīdas laukumu tīru no atlikumiem, piemēram, zāģskaidām un atgriezumiem.

- Drošības nolūkos piestipriniet instrumentu darbagaldam, izmantojot 80 mm garas bulskrūves ar 6 mm diametru.

Papildu drošības noteikumi zāģēšanai galda zāģa režīmā.

- Nedrīkst zāģēt, ja ir noņemts šķelējnazis un/ vai augšējais aizsargs.



BRĪDINĀJUMS! Konstrukcija neļauj izmantot galda zāģi, ja nav uzstādīts U veida aizsargs (18) (I2. att.).

- Vienmēr izmantojiet bīdīšanas kātu. Nezāģējiet apstrādājamus materiālus, kas ir īsāki par 30 mm.
- Neizmantojot papildu balstu, instruments ir paredzēts šādiem apstrādājamā materiāla maksimālajiem izmēriem:
 - Augstums: 50 mm, platums: 400 mm, garums: 500 mm;
 - Garāki materiāli jāatbalsta ar piemērotu papildu galdu.
- Pareizi noregulējiet bīdāmo ierobežotāju, lai tas nesaskartos ar apakšējo aizsargu.
- Šķeļošais nazis nedrīkst būt biežāks par zāģripas zāģējuma platumu un plānāks par zāģripas korpusu.
- Zāģa darbagaldam ir jābūt cieši nostiprinātam vēlamajā augstumā.
- Ja bīdīšanas kāts (58) netiek izmantots, vienmēr novietojiet to glabāšanai tam paredzētajā vietā (A2 att.).
- Nomainiet galda starpliku, kad tā nolietota.
- Nekādā gadījumā nedrīkst veidot izgriezumus, gropēt vai rievot.
- Transportēšanas laikā pārliecinieties, ka zāģripas augšdaļa ir nosepta ar aizsargu vai zāģripa ir noregulēta zemākajā pozīcijā.
- Nepārnēsājiet un netransportējiet instrumentu, turot aiz aizsarga.
- Regulējot šķelējnazī nenoņemiet zāģa galdu.
- Zāģējot darbgalda režīmā, zāģa galviņas roksvirai ir jābūt cieši nofiksētai. Zāģi drīkst ekspluatēt tikai tad, ja tā darbagalds atrodas horizontālā pozīcijā.

Leņķzāģēšanas režīms

- Leņķzāģēšanas režīmā zāģripas augšējai daļai jābūt pilnībā nosegtai. Zāģējot leņķzāģēšanas režīmā, nekādā gadījumā nedrīkst noņemt augšējo zāģripas aizsargu.

- **Nezāģējiet apstrādājamus materiālus, kas ir īsāki nekā 150 mm.**
- Neizmantojot papildu balstu, instruments ir paredzēts šādiem apstrādājamās detaļas maksimālajiem izmēriem.
 - Augstums: 40 mm, platums: 140 mm, garums: 400 mm.
 - Garāki materiāli jāatbalsta ar piemērotu papildu galdu.
- Vienmēr droši piespiediet apstrādājamo detaļu pie zāģa galda.
- Veicot vertikāli taisnu šķērszāģēšanu, pareizi jānoregulē bīdāmais ierobežotājs, lai nodrošinātu maks. 5 mm lielu atstarpi starp zāģripu un ierobežotāju (O att.).
- Veicot leņķzāģēšanu, slīpu vai kombinētu zāģēšanu, jānoregulē bīdāmais ierobežotājs, lai nodrošinātu veicamajam darbam pareizu atstarpi (P att.).
- Zāģējot ar slīpu zāģripu, roksvirai ir jābūt cieši nofiksētai.
- Leņķzāģēšanas režīmā zāģripas augšējai daļai jābūt pilnībā nosegtai.
- Ja zāģis darbojas un zāģa galviņa neatrodas nekustīgā pozīcijā, no zāģēšanas zonas nedrīkst aizvērt atgriezumus vai citas apstrādājamā materiāla daļas.

Atlikušie riski

Ekspluatējot zāģus, parasti pastāv arī šādi riski:

- Ievainojumi, kas radušies, pieskaroties rotējošām detaļām;

Lai arī tiek ievēroti attiecīgie drošības norādījumi un tiek uzstādītas drošības ierīces, dažus atlikušos riskus nav iespējams novērst.

Tie ir šādi:

- Dzirdes pasliktināšanās; Troksni var izraisīt šādi faktori:
 - ~ zāģējamais materiāls;
 - ~ zāģripas tips;
 - ~ padeves spēks.
- Negadījumu risks, ko izraisa rotējošās zāģripas nenosegtās daļas.
- Ievainojuma risks, mainot zāģripu.
- Pirkstu saspiešanas risks, atverot aizsargus.
- Kaitējums veselībai, ko izraisa putekļu ieelpošana, kuri rodas, zāģējot koksni, jo īpaši ozolu, dižskābardi un MDF paneļus.

Kaitīgus putekļus var izraisīt šādi faktori:

- Nodilusi zāgrīpa;
- Ja putekļu savācēja gaisa plūsma ir mazāka par 20 m/s;
- Ja apstrādājama materiāls netiek precīzi padots;
- Putekļu filtri nav iztīrīti, kā rezultātā netiek nepilnīga putekļu savākšana.

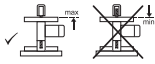
- 1 Bīdīšanas kāts
- 1 Seškanšu uzgriežņu atslēga 4/6 mm
- 1 Seškanšu uzgriežņu atslēga 5 mm
- 1 Divzaru uzgriežņu atslēga
- 1 Putekļu atsūkšanas adapteris augšējam aizsargam
- 1 Materiāla skava
- 1 Lietošanas rokasgrāmata

Apzīmējumi uz instrumenta

Uz instrumenta ir attēlotas šādas piktogrammas



Pirms ekspluatācijas izlasiet lietošanas rokasgrāmata.



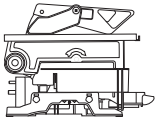
Lietojot instrumentu leņķzāģēšanas režīmā, pārliecinieties, ka zāgrīpas augšdaļa ir pilnībā nosepta ar zāgrīpas augšējo aizsargu. Zāģi drīkst ekspluatēt tikai tad, ja tā darbagalds atrodas horizontālā pozīcijā.



Lietojot mašīnu galda zāģa režīmā, pārliecinieties, ka augšējie un apakšējie aizsargi ir vietā. Zāģi drīkst ekspluatēt tikai tad, ja tā darbagalds atrodas horizontālā pozīcijā.



Pārvietošanai piemērots punkts.



NEKAD nelietojiet ierīci galda zāģa režīmā, ja nav uzstādīts augšējais zāgrīpas aizsargs un fiksētais apakšējais aizsargs.

DATUMA KODA NOVIETOJUMS (M ATT.)

Datuma kods (59), kurā ir norādīts arī ražošanas gads, ir nodrukāts uz korpusa.

Piemērs:

2012 XX XX
Ražošanas gads

Iepakojuma saturs

Iepakojumā ietilpst:

- 1 Samontēts galda leņķzāģis
- 1 Paralēlais garenzāģēšanas ierobežotājs
- 1 Augšējais aizsargs darbagalda režīmam
- 1 Apakšējais aizsargs darbagalda režīmam

- Pārbaudiet, vai pārvadāšanas laikā nav bojāts instruments, tā detaļas vai piederumi.
- Pirms ekspluatācijas veltiet laiku tam, lai pilnībā izlasītu un izprastu šo rokasgrāmata.

Apraksts (A1–A5 att.)



BRĪDINĀJUMS! Elektroinstrumentu vai tā daļas nedrīkst pārveidot. To var sabojāt vai var gūt ievainojumus.

A1

- 1 Ieslēgšanas/izslēgšanas slēdzis
- 2 Galviņas bloķētāja atlaišanas svira
- 3 Zāģa darbagalda papildu bloķēšanas poga
- 4 Pārvietojams apakšējais zāgrīpas aizsargs
- 5 Nekustīgs galds
- 6 Iegriezums zāgrīpai
- 7 Leņķzāģēšanas svira
- 8 Leņķzāģēšanas slēgsvira
- 9 Grozāms galds / leņķzāģēšanas roksvira
- 10 Zāģēšanas leņķa skala
- 11 Ierobežotājs
- 12 Slīpuma nostiprināšanas rokturis
- 13 Ierobi rokas atbalstam
- 14 Uzstādīšanas caurumi

A2

- 15 Šķelējnazis
- 16 Augšējais zāgrīpas aizsargs
- 17 Garenzāģēšanas ierobežotājs
- 18 Nostiprināts apakšējais zāgrīpas aizsargs (nelieto galda zāģa pozīcijā)
- 19 Piederumu montāžas caurumi
- 20 Galvas bloķēšanas skrūve
- 21 Zāģa darbagalds

PAPILDPIEDERUMI**A3**

- 22 Materiāla balsta plāksne
- 23 Materiāla skava
- 24 Grozāms aizturis
- 25 Regulējams pastatnis 760 mm (maks. augstums)
- 26 Statīvs
- 27 Galda gala plāksne
- 28 Balsta vadslīdes

A4

- 29 Garuma aizturis īsām apstrādājamām detaļām (lietošanai kopā ar vadslīdēm [28])

A5

- 26 Statīvs
- 30 Rullīšu galds

PAREDZĒTĀ LIETOŠANA

Šis DW711 galda leņķzāģis ir izstrādāts profesionālai koksnes, koka izstrādājumu un plastmasu zāģēšanai, izmantojot nominālā izmēra 260 mm zāģripu ar karbīda uzgaļiem.

NELIETOJIET mitros apstākļos vai viegli uzliesmojošu šķidrumu un gāzu klātbūtnē.

Šie galda leņķzāģi ir profesionālai lietošanai paredzēti elektroinstrumenti.

NELĀUJIET bērniem aiztikt instrumentu. Ja šo instrumentu ekspluatē nepieredzējuši operatori, viņi ir jāuzrauga.



BRĪDINĀJUMS! Nelietojiet instrumentu mērķiem, kam tas nav paredzēts.

- Šo instrumentu nav paredzēts ekspluatēt personām (tostarp bērniem), kam ir ierobežotas fiziskās, sensorās vai psihiskās spējas vai trūkst pieredzes un zināšanu, ja vien tās neuzrauga persona, kas atbild par viņu drošību. Bērņus nedrīkst atstāt bez uzraudzības ar instrumentu.

Elektrodrošība

Elektromotors ir paredzēts tikai vienam noteiktam spriegumam. Vienmēr pārbaudiet, vai barošanas avota spriegums atbilst plāksnītē norādītajam spriegumam.

Šis ir būvniecības I klases instruments, tāpēc ir jāizmanto iezemējums.

Ja ir jānomaina vads, tad šis remonts jāveic tikai pilnvarotam servisa pārstāvim vai kvalificētam elektriķim.

Barošanas vada kontaktdakšas nomaiņa (tikai Apvienotajai Karalistei un Īrijai)

Ja ir jāuzstāda jauna barošanas vada kontaktdakša:

- *Nekaitīgā veidā atbrīvojieties no nederīgās kontaktdakšas;*
- *Pievienojiet brūno vadu pie kontaktdakšas fāzes spaiļes.*
- *Pievienojiet zilo vadu pie neitrālās spaiļes.*
- *Pievienojiet zaļo/dzelteno vadu pie zemēšanas spaiļes.*

Ievērojiet uzstādīšanas norādījumus, kas ietilpst labas kvalitātes kontaktdakšu komplektācijā. Ieteicamais drošinātājs: 13 A.



BRĪDINĀJUMS! 115 V instrumenti jādarbina ar droša izolējoša transformatora palīdzību, un starp primāro un sekundāro tinumu jābūt iezemētam ekrānam.

Pagarinājuma vada lietošana

Ja ir vajadzīgs pagarinājuma vads, lietojiet atzītu vadu, kas ir piemērots šī instrumenta ieejas jaudai (sk. tehniskos datus). Minimālais vadītāja izmērs ir 1,5 mm²; maksimālais garums ir 30 m.

Ja lietojat kabeļa spoli, vienmēr notiniet kabeli no tās pilnībā nost.

Salikšana un regulēšana

BRĪDINĀJUMS! Lai mazinātu ievainojuma risku, pirms pieredumu uzstādīšanas un noņemšanas, uzstādījumu regulēšanas vai mainīšanas vai arī remontdarbiem izslēdziet instrumentu un atvienojiet to no barošanas avota. Instrumentam nejausi sākot darboties, var gūt ievainojumus.

UZSTĀDĪŠANA UZ DARBAGALDA (A1 ATT.)

- Visās četrās kājās ir izveidoti caurumi (14), lai darbgaldū varētu viegli nostiprināt. Ieteicams izmantot 80 mm garas bulskrūves ar 6 mm lielu diametru. Lai zāģis neizkustētos, tas ir cieši jāpieskrūvē. Lai instruments būtu pārvietojams, to var piestiprināt pie vismaz 19 mm bieza finiera gabala, ko pēc tam

var piestiprināt pie instrumenta atbalsta vai pārvietot uz citu vietu, un piestiprināt to tur.

- Piestiprinot šo instrumentu pie finiera gabala, montāžas skrūves nedrīkst būt izvirzītas tā apakšdaļā. Finierim jāatrodas līdzeni uz instrumenta atbalsta. Piestiprinot zāģi darba virsmā, nofiksējiet tikai uz balsta kājas, kurās izveidoti montāžas skrūvju caurumi. Ja nofiksēsiet kādā citā zāģa vietā, tas nedarbosies pareizi.
- Lai zāģripa neiestrēgtu un darbs būtu precīzs, virsma, uz kuras uzstādīts instruments, nedrīkst būt grubulaina vai kā citādi nelīdzena. Ja zāģis šūpojas uz virsmas, palieciet zem vienas no tā kājām plānu materiāla gabaliņu, lai zāģis cieši turētos uz darba virsmas.

AUGŠĒJĀ ZĀĢRIPAS AIZSARGAUZSTĀDĪŠANA (B ATT.)

1. Piestipriniet aizsargu (16) pie šķēlējnaža (15) ar skrūvi (32), iemavu un uzgriezni.
2. Ievietojiet iemavu caur šķēlējnazī uz aizsargu. Iebīdīet skrūvi (32) caur iemavu un pieskrūvējiet ar uzgriezni. Cieši pievelciet. Nodrošiniet, ka atloki (31) uz aizsarga ir novietoti kā parādīts attēlā.

GARENZĀĢĒŠANAS IEROBEŽOTĀJAUZSTĀDĪŠANA UN REGULĒŠANA (C1–C4 ATT.)

Garenzāģēšanas ierobežotājs sastāv no fiksētā un slīdošā ierobežotāja.

1. Atbrīvojiet ierobežotāja atbalsta bloķēšanas pogu (34), kas notur iespīlēšanas plāksni pozīcijā (C1 att.).
2. Bīdīet ierobežotāju uz galda priekšpusi, izmantojot U veida gropi kā vadotni (C2, C3 att.).
3. Bīdīet ierobežotāju zāģripas virzienā un pievelciet fiksācijas kloķi.
4. Pārbaudiet, vai ierobežotājs atrodas paralēli zāģripai.
5. Ja ir vajadzīgs noregulēt, rīkojieties šādi.
6. Atbrīvojiet bīdāmā ierobežotāja bloķēšanas pogu (35) (C1 att.) un bīdāmās ierobežotāju atpakaļ, lai ierobežotāja augšpusē pilnīgu saskatītu diviem caurumiem (36) (C4 att.).
7. Izmantojot nelielu seškanšu atslēgu, atbrīvojiet abas seškanšu skrūves, kas stiprina ierobežotāju pie ierobežotāja atbalsta. Piekļuve iespējama caur diviem caurumiem ierobežotāja augšpusē.
8. Noregulējiet ierobežotāju tā, lai tas atrastos paralēli zāģripai, pārbaudot attālumu starp

zāģripu un ierobežotāju gan zāģripas priekšpusē, gan aizmugurē.

9. Kad regulēšana ir paveikta, no jauna pieskrūvējiet seškanšu skrūves un vēlreiz pārbaudiet, vai ierobežotājs atrodas paralēli zāģripai.

ZĀĢA DARBAGALDA REGULĒŠANA (A2, B, D ATT.)

Galdu (21) virza augšup un lejup ar rokām, un vajadzīgajā augstumā to nofiksē ar divām bloķēšanas pogām.

1. Atskrūvējiet galda bloķēšanas kloķus — gan galveno (37) (D att.), gan papildu (3) (A att.), taču neizņemiet tos ārā.
2. Iestatiet galdu vajadzīgajā augstumā.
3. Pievelciet galds bloķēšanas kloķus (A1, D att.).

ZĀĢA DARBAGALDA NOŅEMŠANA (A21 B, D ATT.)

Galdu var noņemt, lai piekļūtu zāģripai.

1. Noņemiet augšējo zāģripas aizsargu (16) (B att.).
2. Atskrūvējiet galda bloķēšanas kloķus — gan galveno (37) (D att.), gan papildu (3) (A att.), taču neizņemiet tos ārā.
3. Izmantojiet seškanšu atslēgu, lai izņemtu skrūvi (38) no aizmugures galda kolonnas (att. D). Noņemiet uzgriezni un paplāksni no skrūves otra gala.
4. Noņemiet galdu.
5. Lai uzliktu galdu vietā, rīkojieties izjaukšanai pretējā kārtībā.

ZĀĢRIPAS UZSTĀDĪŠANA (E1–E5 ATT.)



BRĪDINĀJUMS! Jaunas zāģripas zobī ir ļoti asi un var būt bīstami.

Lai uzstādītu jaunu zāģripu, galds ir jāiestata augšējā pozīcijā, kā arī zāģa galviņa jāpaceļ augšējā pozīcijā.

1. Ievelciet apakšējo aizsargu (4), nospiežot atbrīvošanas kloķi (42) uz iekšu un bīdot apakšējo aizsargu atpakaļ. Atstājiet aizsargu ievilkta pozīcijā.
2. Izmantojot uzgriežņa atslēgu (39), novietojiet divus caurumus ārējā atloka (40) ārpusē (E2 att.).
3. Izmantojot 6 mm seškanšu atslēgu, pagrieziet zāģripas skrūvi (41) pulksteņrādītāja virzienā, lai to atbrīvotu. Noņemiet zāģripas skrūvi un tās ārējo atloku.
4. Noņemiet zāģripu (43).

- Uzstādiet jauno zāgripu uz uz iekšējā atloka pleca (45) pleca (44)(E3 att.). Pārbaudiet, vai zāgripas apakšējās malas zobi ir vērsti ierobežotāja virzienā (pretējā virzienā no operatora).
- No jauna uzstādiet ārējo atloku, pārliecinoties, ka pozicionēšanas izciļņi (46) (E4 att.) ir pareizi novietoti — pa vienam katrā vārpstas pusē.
- Pievelciet zāgripas bultskrūvi (41), griežot to pulksteņrādītāja virzienā.
- Pārvietojiet apakšējo aizsargu uz leju.
- Pēc zāgripas montāžas vai nomaiņas, veiciet pilnu zāga galvas kustību, pārbaudot, ka kustīgais apakšējais aizsargs fiksējas savā vietā.



BRĪDINĀJUMS! Zāgripas ir **JĀNOMAINA** tā, kā norādīts šajā sadaļā. Izmantojiet **TIKAI** tādus zāga asmeņus, kuri norādīti **tehniskajos datos**. Mēs iesakām **DT4375**. **NEUZSTĀDIET** citus zāga asmeņus.

ZĀGRIPAS REGULĒŠANA (E2 ATT.)

Ja iedarbināšanas un apturēšanas laikā zāgripa svārstās, noregulējiet to šādi:

- Atskrūvējiet ass uzmaivas skrūvi (40) un pagrieziet zāgripu (43) par ceturtdaļapgriezieni.
- No jauna pieskrūvējiet skrūvi un pārbaudiet, vai zāgripa vairs nesvārstās.
- Atkārtojiet šo darbību, līdz zāgripa svārstīšanās ir novērsta.

FIKSĒTĀ APAKŠĒJĀ AIZSARGA (MONTĀŽA UN NOŅĒMŠANA (1, 12 ATT.)

Kad iekārta tiek izmantota kā zāga darbgalds, vienmēr jāizmanto fiksētais apakšējais aizsargs (18) (I2 att.).

- Uzstādiet zāga galvu augšējā pozīcijā.
- Atbrīvojiet bloķēšanas kloķi (60), ierobežotāja (11) kreisajā pusē un pārvietojiet ierobežotāju uz jauno pozīciju, kā parādīts (I1 att.).
- Bīdiet aizsargu (18) pār grozāmam galdam / leņķzāģēšanas roksvirai (9), līdz galvas bloķēšanas skrūves vītne salāgojas ar galvas vītņoto iemavu (I2 att.).
- Nospiediet galvas augšējā stāvokļa atbloķēšanas sviru (2), un nospiediet galvu uz leju, pievelkot galvas bloķēšanas apakšējo stāvoklī skrūvi (20).
- Lai noņemtu aizsargu, rīkojieties salikšanai pretējā kārtībā.

FIKSĒTĀ APAKŠĒJĀ AIZSARGA UZGLABĀŠANA (Q1, Q2 ATT.)

Kad ierīce tiek izmantota leņķzāģēšanas režīmā fiksētais apakšējais aizsargs (18) var saglabāts uz galda (21).

- Noņemiet fiksēto apakšējo aizsargu skatiet sadaļu **Fiksētā Apakšējā Asarga uzstādīšana un noņemšana**.
- Saspiediet fiksēto apakšējo aizsargu (18) un ievirziet uzglabāšanas kājas (61) priekšējā galda (21) spraugās (62).
- Bīdiet fiksēto apakšējo aizsargu līdz uzglabāšanas kājas (61) nofiksējas galda spraugās. Attēlā Q2 parādīts fiksētais apakšējais aizsargs uzglabāšanas stāvoklī.
- Lai noņemtu aizsargu, saspiediet fiksēto apakšējo aizsargu un paceliet aizsargu no galda.

ZĀGRIPAS PĀRBAUDE UN REGULĒŠANA ATTIECĪBĀ PRET IEROBEŽOTĀJU (F1–F4 ATT.)

- Atbrīvojiet leņķzāģēšanas fiksatoru (8).
- Novietojiet savu īkšķi uz leņķzāģēšanas sviras (7) un saspiediet leņķzāģēšanas slēgsviru (8), lai atlaistu zāģēšanas leņķa roksviru (9) (F1 att.).
- Groziet zāģēšanas leņķa roksviru, līdz slēgsvira to bloķē 0° leņķzāģēšanas pozīcijā.
- Uz skalas (10) jābūt redzamām tikai abām 0° leņķa atzīmēm (47)(F2 att.).
- Novietojiet stūreni (48) pret ierobežotāja kreiso pusi (11) un zāgripu (43) (F att.).



BRĪDINĀJUMS! Nepieskarieties ar stūreni asmens zobu galiem.

Ja ir vajadzīgs noregulēt, rīkojieties šādi.

- Atskrūvējiet skrūves (49) un virziet skalas / zāģēšanas leņķa roksvires mehānismu uz kreiso vai labo pusi, līdz zāgripa atrodas 90° leņķī pret ierobežotāju, ko nosaka ar stūreņa palīdzību (F4 att.).
- No jauna pieskrūvējiet skrūves (49).

ZĀGRIPAS PĀRBAUDE UN REGULĒŠANA ATBILSTOŠI GALDAM (G1–G4 ATT.)

- Atbrīvojiet slīpuma fiksācijas rokturi (12) (G1 att.).
- Spiediet zāga galviņu uz labo pusi, lai pārbaudītu, vai tā atrodas pilnībā vertikāli, un pieskrūvējiet slīpuma nostiprināšanas rokturi.
- Novietojiet uzstādīšanas stūreni (48) uz galda vertikālā pozīcijā pret zāgripu (43) (G2 att.).



BRĪDINĀJUMS! *Nepieskarieties ar stūreni zāgripas zobu galiem.*

Ja ir vajadzīgs noregulēt, rīkojieties šādi.

1. Atskrūvējiet slīpuma fiksācijas rokturi (12) (G1 att.) un skrūvējiet uz iekšu vai uz āru vertikālās pozīcijas regulēšanas aiztura skrūvi (50) (G3 att.), līdz zāgripa atrodas 90° leņķī pret galdu, izmērot ar stūreni (G2 att.).
2. Ja slīpuma rādītājs (51) neatrodas pret slīpuma skalas (52) nulles atzīmi, atskrūvējiet skrūves (53), ar ko piestiprināta skala, un virziet to pēc vajadzības (G4 att.).

SLĪPUMALENĶAPĀRBAUDEUNREGULĒŠANA (H1, H2 ATT.)

Ar slīpuma pārregulēšanas kloķi (54) var slīpumu pēc vajadzības iestatīt maks. 45° vai 48° leņķī (H1 att.).

- Pa kreisi = 45°
- Pa labi = 48°

1. Pārregulēšanas kloķim (54) jāatrodas pozīcijā pa kreisi.
2. Atskrūvējiet slīpuma nostiprināšanas rokturi (12) un virziet zāga galviņu līdz galam pa kreisi. Šī ir 45° slīpuma leņķa pozīcija.
3. Ja ir vajadzīgs noregulēt, rīkojieties šādi.
4. Skrūvējiet ciešāk vai vaļīgāk aiztura skrūvi (55) pēc vajadzības, līdz rādītājs (51) atrodas pret 45° atzīmi (H2 att.).



BRĪDINĀJUMS! *Veicot šo regulēšanas darbību, ieteicams ar roku pieturēt zāga galviņu, lai līdzsvarotu smagumu. Tādējādi ir vieglāk pagriezt regulēšanas skrūvi.*

ŠĶELĒJNAŽA REGULĒŠANA (A2, J1, J2 ATT.)

Šķeļošais nazis (15) ir uzstādīts pareizi, ja tā augšdaļa atrodas ne vairāk kā 2 mm zem zāgripas zobu augstākā punkta, bet lokveida mala atrodas maksimāli 5 mm attālumā no zāgripas zobiem (J1 att.)

1. Noregulējiet zāga darbāgaldu apakšējā pozīcijā.
2. Atbrīvojiet seškanšu skrūvi (57), kas ļauj pagriezties skavai un pārvietoties šķelējnazim uz augšu un uz leju (J2 att.).
3. Goziet skavu un bīdīt šķelējnazi augšup vai lejup, līdz ir panākta pareizā pozīcija.
4. No jauna cieši pieskrūvējiet bultskrūvi (57).
5. Novietojiet galdu vietā.

EKSPLUATĀCIJA

Lietošanas norādījumi



BRĪDINĀJUMS! *Vienmēr ievērojiet drošības norādījumus un spēkā esošos normatīvos aktus.*



BRĪDINĀJUMS! *Lai mazinātu ievainojuma risku, pirms piederumu uzstādīšanas un noņemšanas, uzstādījumu regulēšanas vai mainīšanas vai arī remontdarbiem izslēdziet instrumentu un atvienojiet to no barošanas avota. Instrumentam nejausi sākot darboties, var gūt ievainojumus.*



BRĪDINĀJUMS!

- Instrumentam jābūt novietotam tā, lai galda augstums un stabilitāte atbilstu ergonomikas prasībām. Instrumenta atrašanās vieta jāizraugās tāda, kas operatoram ir labi pārredzama un kurā viņam ir pietiekami daudz brīvas vietas visapkārt instrumentam, lai varētu netraucēti apstrādāt materiālus.
- Lai mazinātu vibrācijas iedarbību, raugieties, lai apkārtējā temperatūra nebūtu pārāk zema, instruments un piederumi būtu labā darba kārtībā un apstrādājamā materiāla izmērs atbilstu instrumenta parametriem.
- Zāgējamam materiālam ir jābūt cieši nostiprinātam.
- Instrumentam drīkst piemērot tikai nelielu spiedienu, turklāt zāgripu nedrīkst spiest no sāniem.
- Nepieļaujiet pārslodzi.
- Pēc ekspluatācijas no instrumenta jāiztīra skaidas un putekļi, lai apakšējais aizsargs darbotos pareizi.

Lietotājiem Apvienotajā Karalistē jāiepazīstas ar „1974. gada kokapstrādes darbāgaldu noteikumiem” un visiem to turpmākiem grozījumiem.

PIRMS EKSPLUATĀCIJAS

- Uzstādiet piemērotu zāgripu. Nedrīkst lietot pārāk nolietotus asmeņus. Maksimālais instrumenta rotācijas ātrums nedrīkst pārsniegt zāgripas rotācijas ātrumu.
- Neizāģējiet ļoti mazus materiāla gabaliņus.

- Zāģējot zāģripai jākustas brīvi. Nospiediet pārāk spēcīgi.
- Pirms zāģēšanas nogaidiet, līdz dzinējs darbojas ar pilnu jaudu.
- Pārbaudiet visu bloķēšanas kloķu un rokturu ciešumu.

IESLĒGŠANA UN IZSLĒGŠANA (A1 ATT.)

- Lai ieslēgtu instrumentu, nospiediet ieslēgšanas/izslēgšanas slēdzi (1).
- Lai izslēgtu instrumentu, nospiediet vēlreiz ieslēgšanas/izslēgšanas slēdzi.

Putekļu savākšana



BRĪDINĀJUMS! Zāģējot koksni, jāpievieno paredzētā putekļu savākšanas ierīce atbilstoši attiecīgiem noteikumiem par putekļu emisiju.

Pievienojiet paredzēto putekļu savākšanas ierīci, kas atbilst attiecīgiem noteikumiem. Ārēji pievienoto sistēmu gaisa plūsmas ātrumam jābūt 20 m/s +/- 2 m/s. Gaisa plūsmas ātrums jāizmēra savienojuma caurulē pie savienojuma punkta, kad instruments ir pievienots, bet nedarbojas.

Stikāku informāciju skatiet sadaļā **Papildpiederumi.**

Transportēšana (1A att.)

Vienmēr pārnēsājiet mašīnu aiz iedobēm rokām (13).



BRĪDINĀJUMS! Instrumentu drīkst transportēt, ja tas atrodas galdā zāģa režīmā un ir uzstādīts augšējais zāģripas aizsargs. Nodrošiniet, ka augšējais aizsargs pilnībā aptver zāģripu. Instrumentu nedrīkst pārvietot, turot aiz aizsarga.

Pamata zāģēšanas darbi

ZĀĢĒŠANA LEŅĶZĀĢĒŠANAS REŽĪMĀ

Bez aizsargiem zāģēt ir bīstami. Zāģējot vienmēr jābūt uzstādītiem aizsargiem.

Nodrošina, ka apstrādājamās detaļas ir cieši iespiļētas

VERTIKĀLA TAISNA ŠĶĒRSZĀĢĒŠANA (A1, K ATT.)

1. Atlaidiet leņķzāģēšanas slēgsviru (8) un tad to saspiediet.
2. Iestatiet leņķzāģēšanas slēgsviru (8) 0° pozīcijā un nofiksējiet slēgsviru.

3. Novietojiet zāģējamo kokmateriālu pret ierobežotāju (11).
4. Lai atbrīvotu galvu, turiet instrumenta rokturi un nospiediet galviņas augšējā stāvokļa bloķētāja atlaišanas sviru (2).
5. Pārbīdīet galvu apmēram par 10 mm un atbrīvojiet augšējā stāvokļa bloķēšanas sviru.
6. Ieslēdziet mašīnu un nospiediet galvu, lai ļautu zāģripai zāģēt caur apstrādājamo detaļu un ievirzīties galda spraugā.
7. Kad zāģēšana pabeigta, izslēdziet instrumentu un novietojiet galvu atpakaļ tās paceltajā miera stāvoklī.

VERTIKĀLA ŠĶĒRSZĀĢĒŠANA PAGRIEZTĀ LEŅĶĪ (A1, L ATT.)

1. Saspiediet leņķzāģēšanas fikstoru slēgsviru (8). Pārvietojiet rokturu pa kreisi vai pa labi līdz vajadzīgajam leņķim.
2. Pagriešanas leņķa slēgsvira automātiski atrod 0°, 15°, 22,5°, 45° un 50° leņķī gan uz kreiso, gan labo pusi. a ir vajadzīgs uzstādīt kādā citā leņķī starp šiem leņķiem, cieši turiet galviņu un nofiksējiet, pievelkot leņķzāģēšanas slēgsviru.
3. Vienmēr nodrošiniet, ka leņķzāģēšanas fiksatrs pirms zāģēšanas ir cieši nostiprināts.
4. Rīkojieties tāpat, kā minēts norādēs par vertikāli taisnu šķērszāģēšanu.



BRĪDINĀJUMS! Pagriešanas leņķī nozāģējot nelielu kokmateriāla gala atgriezumam, novietojiet kokmateriālu tā, lai nozāģējamā atgriezumā daļa atrastos tajā zāģripas pusē, kurā pret ierobežotāju ir lielākais leņķis:

- Zāģējot leņķī pa kreisi, atgriezumam jāatrodas labajā pusē
- Zāģējot leņķī pa labi, atgriezumam jāatrodas kreisajā pusē

SLĪPĀ LEŅĶZĀĢĒŠANA (H1, M ATT.)

Slīpuma leņķus pa kreisi var iestatīt no 0° līdz 48°. Slīpos zāģējumus ar leņķi līdz 45° var veikt, iestatot leņķzāģēšanas roksviru starp nulles atzīmi un maksimāli 45° leņķzāģēšanas pozīcijā uz labo vai kreiso pusi.

1. Iestatiet darbgaldū tā augstākajā pozīcijā tā, ka galds nesaskaras ar bīdāmo ierobežotāju.
2. Atskrūvējiet slīpuma nostiprināšanas rokturi (12) un iestatiet vajadzīgo slīpumu.
3. Ja vajadzīgs, iestatiet pārregulēšanas pogu (54).

4. Cieši turiet galvu un nepieļaujiet, ka tā nokrīt leju.
5. Cieši pievelciet slīpuma fiksācijas rokturi (12).
6. Rīkojieties tāpat, kā minēts norādēs par vertikāli taisnu šķērszāģēšanu.

Zāģēšana darbapalda režīmā

GARENZĀĢĒŠANA (A2, I1, I2, N ATT.)



BRĪDINĀJUMS! Darbapalds nav regulējams horizontālā stāvoklī, kad nav pievienots aizsargs (18).

1. Uzstādiet zāģa galvu augšējā pozīcijā.
2. Atbrīvojiet bloķēšanas kloķi (60), ierobežotāja (11) kreisajā pusē un pārvietojiet ierobežotāju uz jauno pozīciju, kā parādīts (11 att.).
3. Bīdīet aizsargu (18) pār grozāmajam galdam / leņķzāģēšanas roksvirai (9), līdz galvas bloķēšanas skrūves vītne salāgojas ar galvas vītņoto iemavu (12 att.).
4. Nospiediet galvas augšējā stāvokļa atbloķēšanas sviru (2), un nospiediet galvu uz leju, pievelkot galvas bloķēšanas apakšējā stāvoklī skrūvi (20).
5. Uzstādiet griezumam dziļumu, bīdot galdu (21) uz augšu vai uz leju. Zāģripa ir pareizi uzstādīta, ja trīs tā zobu gali ir tikai nedaudz izzāģēti cauri kokmateriāla virsmai.
6. Uzstādiet garenzāģēšanas ierobežotāju (17), kā nepieciešams, lai iespējami vairāk atbilstītu apstrādājamo detaļu. Vismaz ierobežotāja aizmugurējam galam jābūt vienā līmenī ar šķelējnaža priekšpusi.
7. Uzstādiet garenzāģēšanas ierobežotāju atbilstoši nepieciešamajam zāģējuma platumam, izmantojot galda priekšpusē pieejamo skalu.
8. Ieslēdziet instrumentu.
9. Lēnām virziet apstrādājamo detaļu zem augšējā zāģripas aizsarga, turot to cieši piespiestu pie garenzāģēšanas ierobežotāja.
10. Atcerieties vienmēr izmantot bīdīšanas kātu (58) (N att.).
11. Pabeidzot zāģēšanu, izslēdziet mašīnu.

Zāģējuma kvalitāte

Kvalitatīvs un vienmērīgs zāģējums atkarīgs no vairākiem faktoriem, piemēram, zāģējamā materiāla. Lai, zāģējot formas un veicot citus precīzus zāģēšanas darbus, apstrādātās malas būtu maksimāli līdzenas, izmantojiet asu zāģripu

(60 zobu, karbīda) un lēnāku, vienmērīgāku zāģēšanas ātrumu.



BRĪDINĀJUMS! Materiāls zāģēšanas laikā nedrīkst pārbīdīties, tādēļ cieši nostipriniet to. Pirms roksviras pacelšanas nogaidiet, līdz zāģripa pilnībā apstājas. Ja apstrādājamā materiāla aizmugurē joprojām atšķeļas mazas koksnes daļiņas, pielīmējiet izolācijas lenti pie materiāla tajā vietā, kur veiksiet zāģējumu. Zāģējiet cauri lentei un pēc darba pabeigšanas uzmanīgi noņemiet to nost.

APKOPE

Šis DEWALT elektroinstruments ir paredzēts ilglaicīgam darbam ar mazāko iespējamo apkopi. Nepārtraukti nevainojama darbība ir atkarīga no pareizas instrumenta apkopes un regulāras tīrīšanas.



BRĪDINĀJUMS! Lai mazinātu ievainojuma risku, pirms piederumu uzstādīšanas un noņemšanas, uzstādījumu regulēšanas vai mainīšanas vai arī remontdarbiem izslēdziet instrumentu un atvienojiet to no barošanas avota. Instrumentam nejausi sākot darboties, var būt ievainojumus.



Eļļošana

Instrumentam nav papildus jāieeļļo. Dzinēja gultņi ir ieeļļoti un ūdensnecaurlaidīgi.

- Nelietojiet eļļu vai smērvielas, jo tādējādi zāģa skaidas un daļiņas var izveidot aizsprostojumus un izraisīt bojājumus.
- Regulāri ar sausu birstīti tīriet tās detaļas, kurās uzkrājas zāģu skaidas un daļiņas.



Tīrīšana

Pirms ekspluatācijas rūpīgi pārbaudiet augšējo aizsargu, apakšējo aizsargu un putekļu izvadarverci, vai tie darbojas pareizi. Raugieties, lai kādu no tiem nenosprostotu skaidas, putekļi vai apstrādājamā materiāla fragmenti.

Ja starp zāģripu un aizsargiem iestrēguši apstrādājamā materiāla fragmenti, atvienojiet

instrumentu no elektrotīkla un ievērojiet sadaļā **Zāgripas uzstādīšana** minētos norādījumus. Iztīriet iestrēgušo materiālu un no jauna uzstādiet zāgripu.



BRĪDINĀJUMS! Ar sausu gaisu no galvenā korpusa izpūtiēt netīrumus un putekļus ikreiz, kad pamanāt tos uzkrājamies gaisa atverēs, kā arī visapkārt tām. Nēsājiet apstiprinātu acu aizsargaprīkojumu un putekļu masku šīs procedūras laikā.



BRĪDINĀJUMS! Instrumenta detaļu tīrīšanai, kas nav no metāla, nedrīkst izmantot šķīdinātājus vai citas asas ķīmiskas vielas. Šīs ķīmikālijas var pavājināt materiālus, kas tiek lietoti šajās detaļās. Lietojiet tikai ziepjūdenī samērcētu lupatiņu. Nekādā gadījumā nepieļaujiet, lai instrumentā iekļūst šķidrums; instrumentu nedrīkst iegremdēt šķidrumā.



BRĪDINĀJUMS! Lai mazinātu ievainojuma risku, regulāri notīriet galda virsmu.



BRĪDINĀJUMS! Lai mazinātu ievainojuma risku, regulāri iztīriet putekļu savākšanas sistēmu.

Papildpiederumi



BRĪDINĀJUMS! Tā kā citi piederumi, kurus DEWALT, nav ieteicis un nepiedāvā, nav pārbaudīti lietošanai ar šo instrumentu, var rasties bīstami apstākļi, ja tos lietosiet. Lai mazinātu ievainojuma risku, šim instrumentam lietojiet tikai DEWALT ieteiktos piederumus.



PUTEKĻU IZVADĪŠANA

Optimālai putekļu atsūkšanai ir pieejama atsevišķa putekļu savākšanas ierīce (DE7779).

MATERIĀLA NOSTIPRINĀŠANA (R ATT.)



BRĪDINĀJUMS! Apstrādājamais materiāls, kas pirms zāģēšanas ir nostiprināts un nobalansēts, var zaudēt līdzsvaru pēc sazāģēšanas. Šādas nevienmērīgas slodzes gadījumā var pacelt zāģi vai virsmu, pie kā tas ir piestiprināts, piemēram, darbagaldu. Ja apstrādājamais

materiāls pēc zāģēšanas var zaudēt līdzsvaru, pienācīgi nostipriniet materiālu un pārbaudiet, vai zāģis ir cieši pieskrūvēts pie stabilas virsmas. Jūs varat gūt ievainojumus.



BRĪDINĀJUMS! Vienmēr, kad tiek izmantota skava, skavas kājai jābūt nospriegotai virs zāģa pamatnes. Apstrādājamais materiāls nostiprina pie zāģa pamatnes un nekur citur darba zonā. Skavas kāju nedrīkst nospriegot uz zāģa pamatnes malas.



UZMANĪBU! Lai nezaudētu kontroli un mazinātu ievainojuma un apstrādājamā materiāla sabojāšanas risku, vienmēr lietojiet skavu.

Zāģa komplektācijā ir iekļauta materiāla skava (23); lietojiet to. Dažu materiālu izmēriem un formām var būt piemēroti arī citi piederumi, piemēram, atsperskavas, stieņskavas vai C veida skavas.

SKAVAS UZSTĀDĪŠANA

1. Ievietojiet to atverē aiz ierobežotāja. Skavai jābūt vērstai pret leņķzāģa aizmuguri. Pārbaudiet, vai skavas stieņa ierobs ir pilnībā ievietots leņķzāģa pamatnē. Ja ierobs ir redzams, skavu nevar nostiprināt.
2. Pagrieziet skavu par 180° virzienā uz leņķzāģa priekšpusi.
3. Atlaidiet pogu, lai noregulētu skavu uz augšu vai leju, pēc tam ar pogu precīzai regulēšanai cieši nostipriniet apstrādājamo materiālu.

PIEZĪME: Veicot slīpu zāģēšanu, novietojiet skavu pamatnes labajā pusē. **PIRMS ZĀĢĒŠANAS VIENMĒR VEICIET PĀRBAUDI (NEPIEVENOJOT INSTRUMENTU ELEKTROTĪKĻAM), LAI PĀRBAUDĪTU ASMENS CEĻU. SKAVA NEDRĪKST TRAUCĒT ZĀĢA VAI AIZSARGU KUSTĪBAI.**

ĪSU APSTRĀDĀJAMO DETALU ZĀĢĒŠANA (A3, A4 ATT.)

Īsām apstrādājamām detaļām ieteicams izmantot garuma aizturi (29), gan zāģējot tos saliktus pa vairākiem kopā, gan zāģējot pa vienam dažādos garumos. Garuma aizturi var uzstādīt tikai kopā ar papildaprīkojuma abām virzsošajām sliedēm (28).

GARUAPSTRĀDĀJAMODETAĻUZĀĢĒŠANA (A3 ATT.)

BRĪDINĀJUMS! Garas apstrādājamās detaļas vienmēr jāatbalsta.

A3. attēlā norādīta vislabākā konfigurācija garu materiālu zāģēšanai, ja zāģis ir uzstādīts bez atbalstiem un pamatnes (visi piederumi pieejami kā papildaprīkojums) Gan padeves, gan izejas pusē ir jāpievieno šādi piederumi (izņemot statīvu un materiāla skavu):

- 22 Materiāla balstplāksnes.
- 23 Materiāla skava.
- 24 Grozāms aizturis.
- 25 Vadsliežu balsta pastatnes. Sliežu statīvu augstums ir regulējams.



BRĪDINĀJUMS! Sliežu statīvus nedrīkst izmantot instrumentu atbalstīšanai!

- 26 Statīvs (piegādā ar norādījumiem uzstādīšanai).
- 27 Galda gala plāksne sliežu atbalstīšanai; arī strādājot uz esošā darbagalda.
- 28 Vadsliedes (500 vai 1000 mm).

Darba gaita

1. Novietojiet zāģi uz statīva un uzstādiet vadsliedes.
2. Pie vadsliedēm (28) cieši pieskrūvējiet materiāla balsta plāksnes (22). Materiāla skava (23) tagad darbojas kā garuma aizturis.
3. Uzstādiet galda gala plāksnes (27).
4. Pie aizmugures sliedes piestipriniet grozāmo aizturi (24).
5. Ar grozāmā aiztura (24) palīdzību regulējiet vidēji garu un garu materiālu garumu. Kad aizturi nelietojat, to var pavirzīt sāņus vai aizgriezt prom, lai tas netraucētu.

RULLIŠU GALDA LIETOŠANA (A3, A5 ATT.)

Ar rullīšu galda (30) palīdzību iespējams ļoti viegli apstrādāt lielus un garus kokmateriālus (A5 att.). To var piestiprināt gan kreisajā, gan labajā instrumenta pusē. Rullīšu galds jālieto kopā ar atsevišķi nopērkamu statīvu (A3 att.).



BRĪDINĀJUMS! Samontējiet rullīšu galdu atbilstoši statīva komplektācijā esošajiem norādījumiem.

- Nomainiet īsos atbalsta stienus, kas atrodas uz statīva, pret dažādu garumu galda

virzošajām sliedēm, uzstādot tās vajadzīgajā galda pusē.

- Ievērojiet visus norādījumus, kas iekļauti rullīšu galda komplektācijā.

Ieteicamās pieejamās zāģripas

Zāģripas veids	Zāģripas izmēri (diametrs x urbums x zobu skaits)	Lietošana
DT1529 sērija 40	260 x 30 x 24	Vispārīgiem zāģēšanas darbiem, koksnēs un plastmasu garenzāģēšanai un šķērszāģēšanai
DT1530 sērija 40	260 x 30 x 80	TCG lietošanai alumīnijam
DT1736 sērija 60	260 x 30 x 58	ATB precīzai kokskaidu plākšņu un dabiskā koka zāģēšanai
DT1737 sērija 60	260 x 30 x 80	ATB īpaši precīzai kokskaidu plākšņu un dabiskā koka zāģēšanai

Lai iegūtu sīkāku informāciju par attiecīgajiem piederumiem, sazinieties ar tuvāko pārstāvi.

Vides aizsardzība

Dalīta atkritumu savākšana. Šo izstrādājumu nedrīkst izmest kopā ar parastiem sadzīves atkritumiem.

Ja konstatējat, ka šis DEWALT instruments ir jānomaina pret jaunu vai tas jums vairāk nav vajadzīgs, neizmetiet to kopā ar sadzīves atkritumiem. Nododiet šo izstrādājumu dalītai savākšanai un šķirošanai.



Lietotu izstrādājumu un iepakojuma dalīta savākšana ļauj materiālus pārstrādāt un izmantot atkārtoti. Izmantojot pārstrādātus materiālus, tiek novērsta dabas piesārņošana un samazināts pieprasījums pēc izejmateriāliem.

Vietējos noteikumos var būt noteikts, ka, iegādājoties jaunu izstrādājumu, komunālo atkritumu savākšanas punktiem vai izplatītājam ir dalīti jāsavāc sadzīves elektriskie izstrādājumi.

DEWALT nodrošina DEWALT izstrādājumu savākšanu un otrreizēju pārstrādi, ja tiem ir beidzies ekspluatācijas laiks. Lai izmantotu šī pakalpojuma priekšrocības, lūdzu, nogādājat savu izstrādājumu kādā no remonta darbnīcām, kas to savāks jūsu vietā.


Jūs varat noskaidrot tuvāko pilnvaroto remonta darbnīcu, sazinoties ar vietējo DEWALT biroju, kura adrese norādīta šajā rokasgrāmatā. DEWALT remonta darbnīcu saraksts, pilnīga informācija par mūsu pēcpārdošanas pakalpojumiem un kontaktinformācija ir pieejama tīmekļa vietnē: **www.2helpU.com**.

НАСТОЛЬНАЯ ТОРЦОВОЧНАЯ ПИЛА DW711

Поздравляем Вас!

Вы выбрали электрический инструмент фирмы DEWALT. Тщательная разработка изделий, многолетний опыт фирмы по производству электроинструментов, различные усовершенствования сделали электроинструменты DEWALT одними из самых надежных помощников для профессионалов.


Технические характеристики

		DW711	DW711-LX
Напряжение питания	V	230	115
Тип		7	7
Потребляемая мощность	W	1300	1100
Выходная мощность	W	900	800
Макс. скорость вращения диска	об/мин	2950	2950
 Диаметр пильного диска	мм	260	260
 Диаметр посадочного отверстия	мм	30	30
Толщина пильного диска	мм	2,0	2,0
 Толщина расклинивающего ножа	мм	2,3	2,3
 Жесткость расклинивающего ножа	мм	43 ± 5	43 ± 5
Вес	кг	20	20

РЕЖУЩАЯ СПОСОБНОСТЬ

Режим торцевания			
Угол скоса (макс.)	влево	50°	50°
	вправо	50°	50°
Угол наклона (макс.)	влево	48°	48°
	вправо	0°	0°
Торцевание под углом 90° при макс. высоте 50 мм,			
макс. ширина реза	мм	134	134
Торцевание с наклоном 45° при макс. высоте 45 мм,			
макс. ширина реза	мм	94	94
Торцевание с наклоном 45° при макс. высоте 45 мм,			
макс. ширина реза	мм	134	134
Торцевание под углом 90° при макс. глубине реза 96 мм,			
макс. ширина 20 мм, макс. отрез		15 мм	

Режим распиловки

 Макс. глубина реза	мм	
	0 - 50	0 - 50

L _{PA} (звуковое давление)	дБ(A)	90	90
-------------------------------------	-------	----	----

K _{PA} (погрешность измерения звукового давления)	дБ(A)	3	3
--	-------	---	---

L _{WA} (акустическая мощность)	дБ(A)	103	103
---	-------	-----	-----

K _{WA} (погрешность измерения акустической мощности)	дБ(A)	3,7	3,7
---	-------	-----	-----

Сумма величин вибрации (сумма векторов по трем осям), измеренных в соответствии со стандартом EN 61029:

Значения вибрационного воздействия, a _h		
a _h = м/с ²	1,9	1,9
Погрешность K = м/с ²	1,5	1,5

Уровень вибрации, указанный в данном информационном листке, был рассчитан по стандартному методу тестирования в соответствии со стандартом EN 61029 и может использоваться для сравнения инструментов разных марок. Он может также использоваться для предварительной оценки воздействия вибрации.



ВНИМАНИЕ: Заявленная величина вибрации относится только к основным видам применения инструмента. Однако, если инструмент применяется не по основному назначению, с другими принадлежностями или содержится в ненадлежащем порядке, уровень вибрации будет отличаться от указанной величины. Это может значительно увеличить воздействие вибрации в течение всего периода работы инструментом.

При оценке уровня воздействия вибрации необходимо также учитывать время, когда инструмент находился в выключенном состоянии или когда он включен, но не выполняет какую-либо операцию.

Это может значительно уменьшить уровень воздействия в течение всего периода работы инструментом.

Определите дополнительные меры предосторожности для защиты оператора от воздействия вибрации, такие как: тщательный уход за инструментом и принадлежностями, содержание рук в тепле, организация рабочего места.

Минимальные электрические предохранители:

Инструменты 230 В 10 ампер, электросеть

ПРИМЕЧАНИЕ: Данное устройство предназначено для подключения к источнику питания с максимальным допустимым электрическим сопротивлением системы Z_{max} 0.30 Ω в точке подключения (блоке питания) пользовательской сети.

Пользователь должен следить за тем, чтобы данное устройство подключалось только к системе электропитания, которая полностью соответствует описанным выше требованиям. При необходимости пользователь может узнать о системе сопротивления в точке подключения в компании по коммунальному электроснабжению.

Определения: Предупреждения безопасности

Следующие определения указывают на степень важности каждого сигнального слова. Прочтите руководство по эксплуатации и обратите внимание на данные символы.



ОПАСНО: Означает чрезвычайно опасную ситуацию, которая приводит к смертельному исходу или получению тяжелой травмы.



ВНИМАНИЕ: Означает потенциально опасную ситуацию, которая может привести к смертельному исходу или получению тяжелой травмы.



ПРЕДУПРЕЖДЕНИЕ: Означает потенциально опасную ситуацию, которая может привести к получению травмы легкой или средней тяжести.

ПРЕДОСТЕРЕЖЕНИЕ: Означает ситуацию, не связанную с получением телесной

травмы, которая, однако, может привести к повреждению электроинструмента.



Риск поражения электрическим током!



Огнеопасность!

Декларация соответствия ЕС

ДИРЕКТИВА ПО МЕХАНИЧЕСКОМУ ОБОРУДОВАНИЮ



DW711

DEWALT заявляет, что продукты, обозначенные в разделе «Технические характеристики», разработаны в полном соответствии со стандартами: 2006/42/ЕС, EN 61029-1, EN 61029-2-11.

Данные продукты также соответствуют Директиве 2004/108/ЕС and 2011/65/EU. За дополнительной информацией обращайтесь по указанному ниже адресу или по адресу, указанному на последней странице руководства.

Нижеподписавшееся лицо полностью отвечает за соответствие технических данных и делает это заявление от имени фирмы DEWALT.

Хорст Гроссманн (Horst Grossmann)
Вице-президент по инженерным разработкам
DEWALT, Richard-Klinger-Straße 11,
D-65510, Idstein, Germany
01.11.2011

Инструкции по технике безопасности



ВНИМАНИЕ! При использовании электрических инструментов соблюдение правил по технике безопасности и следование данным инструкциям позволит снизить вероятность возникновения пожара, поражения электрическим током и получения травм.

Перед использованием данного электроинструмента внимательно прочтите настоящие инструкции и сохраните их для последующего использования.

СОХРАНИТЕ ДАННОЕ РУКОВОДСТВО ДЛЯ ПОСЛЕДУЮЩЕГО ОБРАЩЕНИЯ ИСПОЛЬЗОВАНИЯ

Общие правила безопасности

1. Содержите рабочее место в чистоте.

Загромождение рабочей зоны и рабочего стола может стать причиной несчастного случая.

2. Учитывайте особенности окружающей среды вокруг рабочего места.

Не подвергайте инструмент воздействию дождя. Не используйте инструмент во влажной среде. Обеспечьте хорошую освещенность рабочего места (250-300 Люкс). Не пользуйтесь инструментом, если существует риск возникновения пожара или взрыва, т.е. рядом с легковоспламеняющимися жидкостями или газами.

3. Защита от поражения электрическим током.

Во время работы не прикасайтесь к заземленным предметам (например, трубопроводам, радиаторам отопления, газовым плитам и холодильникам). При использовании электроинструмента в экстремальных условиях (например, высокая влажность, наличие металлической стружки и т.д.) следует усилить меры безопасности и пользоваться изолирующим трансформатором или автоматом, защищающим от утечек на землю.

4. Не позволяйте посторонним лицам находиться в рабочей зоне.

Не позволяйте кому-либо, особенно детям, не участвующему в производственном процессе, касаться инструмента или удлинительного кабеля и не допускайте присутствия посторонних лиц в зоне проведения работ.

5. Хранение неиспользуемых инструментов.

Не используемый инструмент должен храниться надежно запертым в сухом месте, недоступном для детей.

6. Избегайте чрезмерной нагрузки инструмента.

Использование инструмента по назначению сделает работу более легкой и безопасной.

7. Используйте специально предназначенный для данного вида работ инструмент.

Не используйте маломощные инструменты для выполнения работ, которые должны выполняться при помощи более мощных инструментов. Не используйте электроинструменты, не предназначенные для данного типа работ, например, дисковые пилы для резки сучьев или бревен.

8. Одевайтесь соответствующим образом.

Не надевайте свободную одежду или украшения, так как они могут быть захвачены движущимися частями инструмента. При работе вне помещений рекомендуется надевать обувь на нескользящей подошве. Используйте соответствующий головной убор, чтобы спрятать длинные волосы.

9. Пользуйтесь средствами индивидуальной защиты.

Всегда работайте в защитных очках. Если во время работы образуется пыль или летучие твердые частицы обрабатываемого материала, используйте защитную маску или респиратор. Если эти частицы имеют достаточно высокую температуру, необходимо также надевать защитный передник. Всегда используйте средства защиты органов слуха. Всегда надевайте защитную каску.

10. Подсоедините пылеудаляющее оборудование.

Если электроинструмент снабжен устройством сбора и удаления пыли, убедитесь, что данное устройство подключено и используется надлежащим образом.

11. **Бережно обращайтесь с электрическим кабелем.**

При отключении от сети питания, не выдёргивайте вилку из розетки за кабель. Не подвергайте электрический кабель воздействию высокой температуры, масла и держите вдали от острых предметов и углов. Никогда не переносите электроинструмент, держа его за кабель.

12. **Безопасная работа.**

По возможности используйте струбицины или тиски для фиксации обрабатываемой детали. Это более безопасно, чем прижимать заготовку руками, и позволяет освободить обе руки для управления инструментом.

13. **Работайте в устойчивой позе.**

Всегда твердо стойте на ногах, сохраняя равновесие.

14. **Проверяйте исправность инструмента.**

Содержите пильные инструменты в хорошо заточенном и чистом состоянии, что повысит эксплуатационные показатели и сделает работу более безопасной. Соблюдайте инструкции по смазке и замене дополнительных принадлежностей. Выполняйте периодические осмотры инструмента и, если будет обнаружено повреждение, сдайте его на ремонт в авторизованный сервисный центр. Ручки и выключатели должны быть сухими, чистыми и не содержать следов масла и консистентной смазки.

15. **Отключение электроинструментов.**

При не использовании инструмента, перед обслуживанием и во время замены дополнительных принадлежностей, таких как пильные диски, сверла и фрезы, всегда отключайте электроинструмент от источника питания.

16. **Удалите регулировочные и гаечные ключи.**

Перед включением электроинструмента всегда проверяйте, чтобы с него были удалены все регулировочные и гаечные ключи.

17. **Не допускайте непреднамеренного запуска.**

При переноске электроинструмента не держите палец на выключателе. Перед подключением к источнику питания убедитесь, что инструмент выключен.

18. **Используйте удлинительный кабель, предназначенный для применения вне помещений.**

Перед началом работы проверьте удлинительный кабель на наличие повреждений и при необходимости замените его. При работе электроинструментом на открытом воздухе всегда пользуйтесь удлинительным кабелем, предназначенным для применения вне помещений и имеющим соответствующую маркировку.

19. **Будьте внимательны.**

Следите за тем, что Вы делаете. Руководствуйтесь здравым смыслом. Не пользуйтесь электроинструментом в состоянии усталости или под воздействием сильнодействующих лекарств или алкоголя.

20. **Проверяйте исправность деталей инструмента.**

Перед использованием тщательно проверьте инструмент и электрический кабель, чтобы решить, будет ли он работать должным образом и сможет ли выполнить намеченную функцию. Проверьте центровку и качество крепления движущихся деталей, наличие поврежденных деталей, качество монтажа и любые другие условия, которые могут повлиять на работу инструмента. Поврежденные защитные кожухи или другие неисправные детали должны быть должным образом отремонтированы или заменены в авторизованном сервисном центре, если в данном руководстве по эксплуатации не указано иное. Замените неисправные выключатели в авторизованном сервисном центре. Не используйте электроинструмент, если его выключатель не устанавливается в положение включения или выключения. Никогда не пытайтесь выполнить ремонт самостоятельно.



ВНИМАНИЕ! Использование любых принадлежностей или приспособлений, а также выполнение данным инструментом любых видов работ, не

рекомендованных в данном руководстве по эксплуатации, может привести к несчастному случаю.

21. Ремонт инструмента должен выполняться квалифицированным персоналом.

При работе данным электрическим инструментом должны соблюдаться все соответствующие правила техники безопасности. Ремонт инструмента должен выполняться только квалифицированным персоналом с использованием оригинальных запасных частей; несоблюдение данного указания может стать причиной серьезной травмы пользователя.

Дополнительные правила техники безопасности при работе настольными торцовочными пилами

- *Перед работой убедитесь, что инструмент помещен на ровную устойчивую поверхность.*
- *Никогда не используйте для резания легких сплавов. Данный инструмент не предназначен для подобных операций.*
- *Не используйте абразивные или алмазные диски.*
- *В случае поломки или выхода инструмента из строя немедленно выключите инструмент и выньте вилку кабеля из розетки электросети. Сообщите о неисправности и должным образом опишите состояние инструмента, чтобы предотвратить использование поврежденного инструмента другими пользователями.*
- *При блокировке пильного диска в результате аномального усилия подачи в процессе распила, выключите инструмент и отключите его от источника питания. Удалите заготовку и убедитесь, что пильный диск вращается свободно. Снова включите инструмент и начните новый распил с уменьшенным усилием подачи.*
- *Никогда не удаляйте обрезки или другие части заготовки из зоны распила, когда инструмент еще работает, а резак находится в рабочем положении.*

- *Всегда стойте слева или справа от линии пропила.*
- *Всегда обеспечивайте достаточное общее или местное освещение.*
- *Всегда выключайте инструмент, оставляемый без присмотра.*
- *Убедитесь, что оператор прошел специальное обучение по использованию, регулировке и эксплуатации инструмента.*
- *При распиловке древесины подсоединяйте пилу к устройству пылесборника. Всегда принимайте во внимание факторы, влияющие на образование пыли:*
 - *Тип обрабатываемого материала (при распиловке ДСП образуется больше пыли, чем при распиловке древесины)*
 - *Правильная регулировка пильного диска*
 - *Убедитесь, что местная вытяжная вентиляция, так же как вытяжные шкафы, отражатели и желоба, настроены должным образом.*
 - *Скорость воздушного потока пылеудаляющего устройства должна быть не ниже 20 м/с.*
- *Данный инструмент имеет конструкцию класса I, поэтому требуется подключение с заземлением.*
- *Избегайте чрезмерной нагрузки инструмента. Электроинструмент работает надежно и безопасно только при соблюдении параметров, указанных в его технических характеристиках.*
- *Используйте инструмент по назначению. Назначение инструмента описывается в данном руководстве по эксплуатации. Не используйте маломощные инструменты для выполнения работ, которые должны выполняться при помощи более мощных инструментов. Не используйте электроинструменты, не предназначенные для данного типа работ.*
- *Следите за остротой заточки пильного диска.*
- *Максимально допустимая частота вращения пильного диска должна соответствовать или превышать*

частоту вращения на холостом ходу, обозначенную на информационной табличке инструмента.

- Не используйте никаких монтажных элементов при установке пильного диска на шпиндель.
- Используйте пилу только для резания древесины и пластика.

Дополнительные правила безопасности при пилении в режиме настольной торцовочной пилы

- Никогда не производите распил, если снят расклинивающий нож и/или верхний защитный кожух.



ВНИМАНИЕ! Дизайн данного инструмента не позволяет использовать его в качестве распиловочного станка без установленного U-образного защитного кожуха.

- Всегда используйте толкатель. Никогда не пилите заготовки, размер которых меньше, чем 30 мм.
- Максимальный разрез заготовки для распила данным инструментом без использования дополнительной опоры:
 - Высота 50 мм x ширина 400 мм x длина 500 мм.
 - Заготовки большего размера должны поддерживаться дополнительным столом.
- Правильно регулируйте положение скользящей направляющей с целью исключения контакта с нижним защитным кожухом.
- Не используйте пильные диски, толщина которых больше, или ширина зуба меньше толщины расклинивающего ножа.
- Убедитесь в надежной фиксации стола.
- Всегда держите неиспользуемый толкатель (58) в предназначенном для него месте (Рис. А2).
- Заменяйте изношенную пластину для пропила.
- Не допускается выполнение пазов, выборки и канавок.

- Во время транспортировки убедитесь, что верхняя часть пильного диска закрыта, например, защитным кожухом.
- Не держите и не переносите инструмент за защитный кожух.
- Не снимайте распиловочный стол при регулировке расклинивающего ножа.

Режим торцевания

- При работе в режиме торцевания убедитесь, что верхняя часть пильного диска полностью закрыта. Ни в коем случае не снимайте верхний защитный кожух диска при использовании инструмента в режиме торцовочной пилы.
- Никогда не пилите заготовки короче 20 мм.
- Максимальный разрез заготовки для распила данным инструментом без использования дополнительной опоры:
 - Высота 40 мм x ширина 140 мм x длина 400 мм.
 - Более длинные заготовки должны поддерживаться дополнительным столом.
- Всегда надежно закрепляйте заготовку.
- Для выполнения вертикальных прямых поперечных резов правильно отрегулируйте положение скользящей направляющей, чтобы зазор между пильным диском и направляющей не превышал 5 мм (Рис. О).
- При выполнении торцовочных, наклонных или комбинированных резов регулируйте положение скользящей направляющей для обеспечения зазора, оптимального для конкретного применения (Рис. Р).
- При работе в режиме торцевания убедитесь, что верхняя часть пильного диска полностью закрыта.
- Никогда не удаляйте обрезки или другие части заготовки из зоны распила, когда инструмент еще работает, а резак находится в рабочем положении.

Остаточные риски

Следующие риски являются характерными при использовании пил:

- Травмы в результате касания вращающихся частей.

Несмотря на соблюдение соответствующих инструкций по технике безопасности и использование предохранительных устройств, некоторые остаточные риски невозможно полностью исключить.

К ним относятся:

- Ухудшение слуха.
На образование шума влияют следующие факторы:
~ вид разрезаемого материала;
~ тип пильного диска;
~ прилагаемое усилие.
- Риск несчастных случаев, вызванных незакрытыми частями вращающегося режущего диска.
- Риск получения травмы при смене диска.
- Риск защемления пальцев при снятии защитных кожухов.
- Ущерб здоровью в результате вдыхания пыли от распила древесины, в особенности, дуба, бука и ДВП.

На степень запыленности влияют следующие факторы:

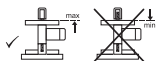
- Изношенность пильного диска
- Скорость воздушного потока пылеудаляющего устройства ниже 20 м/с
- Неточная подача заготовки
- Засорившиеся выхлопные фильтры могут стать причиной недостаточного пылеудаления.

Маркировка инструмента

На инструменте имеются следующие знаки:



Перед началом работы внимательно прочтите руководство по эксплуатации.

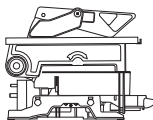


При использовании инструмента в режиме торцовочной пилы, убедитесь, что верхняя часть пильного диска полностью закрыта верхним защитным кожухом. Работайте инструментом, только когда стол зафиксирован в верхнем положении.



При использовании инструмента в режиме распиловочного станка, всегда проверяйте, что нижний и верхний защитные кожухи установлены на место. Работайте инструментом, только когда стол зафиксирован в горизонтальном положении.

Место захвата для переноски.



НИКОГДА не работайте инструментом в режиме настольной пилы без установленных верхнего и нижнего фиксированного кожухов.

МЕСТО ПОЛОЖЕНИЯ КОДА ДАТЫ (РИС. М)

Код даты (59), который также включает в себя год изготовления, отштампован на поверхности корпуса инструмента.

Пример:

2012 XX XX
Год изготовления

Комплект поставки

Упаковка содержит:

- 1 Смонтированная настольная торцовочная пила
 - 1 Параллельная направляющая
 - 1 Защитный кожух для режима распиловочного станка
 - 1 Нижний защитный кожух для режима распиловочного станка
 - 1 олкатель
 - 1 Шестигранный ключ 4/6 мм
 - 1 Шестигранный ключ 5 мм
 - 1 Спецключ
 - 1 Переходник для пылесоса для верхнего защитного кожуха
 - 1 Руководство по эксплуатации
- Проверьте инструмент, детали и дополнительные приспособления на наличие повреждений, которые могли произойти во время транспортировки.

- *Перед началом работы необходимо внимательно прочитать настоящее руководство и принять к сведению содержащуюся в нем информацию.*

Описание (Рис. А1 - А5)



ВНИМАНИЕ: Ни в коем случае не модифицируйте электроинструмент или какую-либо его деталь. Это может привести к получению травмы или повреждению инструмента.

А1

1. Клавиша пускового выключателя
2. Рычаг фиксации верхнего положения резака
3. Дополнительная рукоятка блокировки стола
4. Подвижный нижний защитный кожух
5. Станина
6. Прорезь для пильного диска
7. Зажимная рукоятка установки угла скоса
8. Фиксатор угла скоса
9. Поворотный стол/рукоятка
10. Градуированная шкала угла скоса
11. Направляющая
12. Зажимная рукоятка фиксатора наклона резака

А2

13. Винт фиксатора резака
14. Стол распиловочного станка
15. Расклинивающий нож
16. Верхний защитный кожух
17. Направляющая
18. Фиксированный нижний защитный кожух (для использования инструмента в качестве распиловочного станка)
19. Монтажные отверстия для дополнительных приспособлений

ДОПОЛНИТЕЛЬНЫЕ ПРИСПОСОБЛЕНИЯ

А3

20. Концевая упорная пластина стола
21. Опорные направляющие рельсы
22. Опорная пластина для заготовки
23. Зажим для заготовки

24. Поворачивающийся упор
25. Регулируемая стойка 760 мм (макс. высота)
26. Подставка с ножками

А4

27. Упор для коротких заготовок (используется с направляющими рельсами [21])

А5

26. Подставка с ножками
29. Роликовый стол

НАЗНАЧЕНИЕ

Ваша настольная торцовочная пила DW711 предназначена для профессиональных работ по пилению древесины, изделий из дерева и пластмасс. Данный инструмент отличается высокой точностью и может быть легко и быстро настроен для выполнения поперечных распилов, распилов под углом или со скосом, а также комбинированных резов.

Данная пила разработана для использования с пильными дисками диаметром 260 мм с зубьями с твердосплавными напайками, предназначенными для профессионального распила древесины, изделий из дерева и пластмасс.

НЕ ИСПОЛЬЗУЙТЕ инструмент во влажных условиях или при наличии в окружающем пространстве легко воспламеняющихся жидкостей или газов.

Данные настольные торцовочные пилы являются профессиональными электроинструментами.

НЕ РАЗРЕШАЙТЕ детям прикасаться к инструменту. Неопытные пользователи должны использовать данный инструмент под руководством опытного инструктора.



ВНИМАНИЕ: Используйте инструмент только по назначению, описанном в данном руководстве по эксплуатации.

Электробезопасность

Электрический двигатель рассчитан на работу только при одном напряжении электросети. Следите за напряжением электрической сети, оно должно соответствовать величине, обозначенной на информационной табличке электроинструмента.

В соответствии с EN 61029 данные инструменты не могут использоваться в коммерческих целях.

При необходимости замены электрического кабеля, ремонт устройства должен производиться только официальными сервисными агентами или квалифицированными техническими специалистами.

Использование удлинительного кабеля

При необходимости использования удлинительного кабеля, используйте только утвержденные кабели промышленного изготовления, рассчитанные на мощность не меньшую, чем потребляемая мощность данного инструмента (см. раздел «Технические характеристики»). Минимальный размер проводника должен составлять 1,5 мм²; максимальная длина кабеля не должна превышать 30 м.

При использовании кабельного барабана, всегда полностью разматывайте кабель.

Сборка и регулировка



ВНИМАНИЕ: Во избежание травмы, выключите инструмент и отсоедините его от источника электропитания, прежде чем устанавливать и демонтировать принадлежности, выполнять или изменять настройки, а также перед проведением ремонта. Непреднамеренный запуск инструмента может привести к получению травмы.

УСТАНОВКА ВЕРХНЕГО ЗАЩИТНОГО КОЖУХА (РИС. В)

1. Прикрепите защитный кожух (16) к расклинивающему ножу (15) с помощью болта (32), втулки и гайки.
2. Расположите втулку между расклинивающим ножом и защитным кожухом. Вставьте болт (32) во втулку и закрепите гайкой. Затяните с усилием. Убедитесь, что боковые створки (31) на защитном кожухе расположены, как показано на рисунке.

УСТАНОВКА И РЕГУЛИРОВКА НАПРАВЛЯЮЩЕЙ (РИС. С1-С4)

Направляющая состоит из фиксирующей и скользящей направляющих.

1. Ослабьте фиксирующую рукоятку (34) на держателе направляющей, удерживающую зажимную планку на месте (Рис. С1).
2. По U-образной прорези передвиньте направляющую в переднюю часть стола (Рис. С2, С3).
3. Передвиньте направляющую к пильному диску и затяните фиксирующую рукоятку.
4. Проверьте параллельность направляющей плоскости диска.
5. При необходимости регулировки выполните следующие действия:
6. Ослабьте фиксирующую рукоятку (35) (Рис. С1) и сдвиньте скользящую направляющую назад, чтобы открыть доступ к двум отверстиям (36) (Рис. С4) в верхней части направляющей.
7. Используя малый шестигранный ключ, ослабьте 2 винта, прикрепляющих направляющую к держателю. Доступ открывается через 2 отверстия в верхней части направляющей.
8. Отрегулируйте направляющую параллельно пильному диску, измеряя расстояния от направляющей к передней и задней частям диска.
9. По окончании регулировки затяните крепежные винты и снова проверьте параллельность направляющей к пильному диску.

РЕГУЛИРОВКА РАСПИЛОВОЧНОГО СТОЛА (РИС. А2, В, D)

Стол поднимается и опускается вручную и удерживается в нужном положении с помощью двух фиксирующих рукояток.

1. Ослабьте обе рукоятки блокировки стола – основную (37 (Рис. D) и дополнительную (3) (Рис. А1), но не выкручивайте их полностью.
2. Установите стол на требуемой высоте.
3. Затяните обе рукоятки блокировки стола (Рис. А1, D).

ДЕМОНТАЖ РАСПИЛОВОЧНОГО СТОЛА (РИС. В)

Для открытия доступа к пильному диску стол может быть демонтирован.

1. Снимите верхний защитный кожух (16) (Рис. В).
2. Ослабьте обе рукоятки блокировки стола – основную (37 (Рис. D) и дополнительную (3) (Рис. А1), но не выкручивайте их полностью.

3. Шестигранным ключом открутите винт (38) на задней опоре стола (Рис. D). Удалите с конца винта гайку и шайбу.
4. Снимите стол.
5. Для установки стола на место, действуйте в обратном порядке.

УСТАНОВКА ПИЛЬНОГО ДИСКА (РИС. E1-E5)



ВНИМАНИЕ: Зубья нового пильного диска очень острые и могут представлять опасность.

Чтобы установить новый диск, необходимо поднять распиловочный стол и резак в самое верхнее положение.

1. Отведите нижний защитный кожух (4) назад, нажав на рукоятку фиксатора (42). Оставьте защитный кожух в таком положении.
2. Вставьте ключ для установки диска (39) в 2 отверстия с внешней стороны внешнего фланца (40) (Рис. E2).
3. Используя шестигранный ключ 6 мм, ослабьте установочный болт пильного диска (41), поворачивая его по часовой стрелке. Выньте установочный болт пильного диска и внешний фланец.
4. Снимите пильный диск (43).
5. Установите новый диск на буртик (44) внутреннего фланца (Рис. E3). Убедитесь, что зубья нижней кромки диска направлены в сторону направляющей (в сторону от оператора).
6. Установите на место внешний фланец, проследив, чтобы проушины (46) (Рис. E4) правильно располагались с каждой стороны от шпинделя.
7. Затяните установочный болт пильного диска (41), поворачивая его в направлении против часовой стрелки.
8. Опустите нижний защитный кожух.
9. После установки или замены пильного диска выполните полное движение резаком, проверяя фиксацию подвижного нижнего кожуха в его исходном положении.



ВНИМАНИЕ: Пильные диски **ДОЛЖНЫ** заменяться только описанным в данном разделе способом. Используйте **ТОЛЬКО** диски, обозначенные в разделе *Технические характеристики*. Мы

предлагаем DT4375. НИКОГДА не устанавливайте пильные диски иного типа.

РЕГУЛИРОВКА ПИЛЬНОГО ДИСКА (РИС. E2)

Если вы замечаете биение пильного диска при запуске и остановке, отрегулируйте диск следующим образом:

1. Ослабьте винт распорного кольца (40) и поверните диск (43) на четверть оборота.
2. Затяните винт и проверьте диск на биение.
3. Повторяйте эти шаги, пока биение не исчезнет.

УСТАНОВКА И СНЯТИЕ ФИКСИРОВАННОГО НИЖНЕГО ЗАЩИТНОГО КОЖУХА (РИС. I1, I2)

При использовании инструмента в качестве распиловочного станка, всегда должен использоваться фиксированный нижний защитный кожух (18) (Рис. I1).

1. Установите резак в вертикальное положение.
2. Ослабьте фиксирующую рукоятку (60) на левой стороне направляющей (11) и переведите направляющую в новое положение, как показано на рисунке I1.
3. Двигайте защитный кожух (18) вдоль поворотного стола/рукоятки (9), пока резьба винта фиксатора резака не совпадет с резьбовой втулкой на резаке (Рис. I2).
4. Нажмите на рычаг фиксатора верхнего положения резака (2) и удерживайте его, затягивая винт фиксатора резака (13).
5. Для снятия защитного кожуха, действуйте в обратном порядке.

ХРАНЕНИЕ ФИКСИРОВАННОГО НИЖНЕГО ЗАЩИТНОГО КОЖУХА (РИС. Q1, Q2)

При использовании инструмента в качестве торцовочной пилы фиксированный нижний защитный кожух (18) может храниться на столе (14).

1. Снимите фиксированный нижний защитный кожух, следуя указаниям в разделе Установка и снятие фиксированного нижнего защитного кожуха.
2. Сожмите фиксированный нижний защитный кожух (18) и вставьте ножки (61)

в отверстия (62) в передней части стола (14).

3. Нажмите на фиксированный нижний защитный кожух, пока ножки (61) не зафиксируются на столе. На Рис. Q2 показано положение фиксированного нижнего защитного кожуха при хранении.
4. Для снятия защитного кожуха, сожмите его и снимите со стола.

ПРОВЕРКА И РЕГУЛИРОВКА ПОЛОЖЕНИЯ ПИЛЬНОГО ДИСКА ОТНОСИТЕЛЬНО НАПРАВЛЯЮЩЕЙ (РИС. F1 - F4)

1. Ослабьте фиксатор угла скоса (8).
2. Положите большой палец на зажимную рукоятку установки угла скоса (7) и нажмите на фиксатор (8), освобождая рукоятку поворотного стола (9) (Рис. F1).
3. Поворачивайте рукоятку стола, пока затвор не остановит ее на положении 0° угла скоса.
4. Проверьте, чтобы были видны 2 разметки 0° (47) на шкале (10) (Рис. F2).
5. Прижмите угольник (48) к левой стороне направляющей (11) и к пильному диску (43) (Рис. F3).



ВНИМАНИЕ: Не касайтесь угольником режущих кромок зубьев пильного диска!

При необходимости регулировки выполните следующие действия:

1. Ослабьте винты (49) и двигайте градуированную шкалу совместно с рукояткой поворотного стола влево или вправо, чтобы измеренный по угольнику угол между пильным диском и направляющей составил 90° (Рис. F4).
2. Затяните винты (49).

ПРОВЕРКА И РЕГУЛИРОВКА ПОЛОЖЕНИЯ ДИСКА ОТНОСИТЕЛЬНО СТОЛА (РИС. G1–G4)

1. Ослабьте зажимную рукоятку фиксатора наклона резака (12) (Рис. G1).
2. Переведите резак вправо, убедившись, что он расположен полностью вертикально, и затяните зажимную рукоятку.
3. Приложите угольник (48) горизонтально к столу и вертикально к плоскости пильного диска (43) (Рис. G2).



ВНИМАНИЕ: Не касайтесь угольником режущих кромок зубьев пильного диска!

При необходимости регулировки выполните следующие действия:

1. Ослабьте зажимную рукоятку фиксатора наклона резака (12) (Рис. G1) и поворачивайте стопорный винт регулировки вертикального положения (50) влево или вправо (Рис. G3), пока измеренный по угольнику угол между пильным диском и столом не составит 90°.
2. Если индикатор наклона (51) не указывает на ноль на градуированной шкале (52), ослабьте винты (53), фиксирующие шкалу, и передвиньте шкалу в нужное положение (Рис. G4).

ПРОВЕРКА И РЕГУЛИРОВКА УГЛА НАКЛОНА (РИС. H1, H2)

Рукоятка установки угла наклона (54) позволяет установить фиксируемые углы наклона 45° или 48° (Рис. H1).

- Влево = 45°
- Вправо = 48°

1. Убедитесь, что рукоятка установки угла наклона (54) расположена слева.
2. Ослабьте зажимную рукоятку фиксатора наклона резака (12) и переместите резак влево. При этом угол наклона будет равен 45°.
3. При необходимости регулировки выполните следующие действия:
4. Поверните стопорный винт (55) влево или вправо, чтобы индикатор наклона (51) указывал на 45° (Рис. H2).



ВНИМАНИЕ: Во время выполнения этих регулировок желательно придерживать резак пилы. Это облегчит поворачивание регулировочных винтов.

РЕГУЛИРОВКА РАСКЛИНИВАЮЩЕГО НОЖА (РИС. A2, J1, J2)

При правильном положении расклинивающего ножа (15) его кончик не должен быть ниже, чем на 2 мм от самого высокого зуба лезвия диска, а его корпус должен находиться в радиусе максимум 5 мм от кончиков зубьев лезвия диска (Рис. J1).

1. Установите распиловочный стол в нижнее положение.

2. Ослабьте винт (57), позволяющий вращаться кронштейну и двигаться расклинивающему ножу вверх и вниз (Рис. J2).
3. Поверните кронштейн и подвигайте расклинивающий нож вверх—вниз, добиваясь правильного положения.
4. Надежно затяните винт (57).
5. Установите стол на свое место.

- *Не оказывайте повышенное давление на инструмент и не прилагайте боковое усилие к пильному диску.*
- *Избегайте перегрузки.*
- *Чтобы нижний защитный кожух функционировал должным образом, после каждого использования инструмента удаляйте с него пыль и обрезки.*

ЭКСПЛУАТАЦИЯ

Инструкции по использованию



ВНИМАНИЕ: *Всегда следуйте указаниям действующих норм и правил безопасности.*



ВНИМАНИЕ: *Во избежание травм, выключите инструмент от источника электропитания, прежде чем устанавливать и демонтировать принадлежности, выполнять или изменять настройки, а также перед проведением ремонта. Непреднамеренный запуск инструмента может привести к получению травмы.*



- ВНИМАНИЕ:**
- *Убедитесь, что инструмент расположен удобно и правильно с точки зрения высоты стола и устойчивости. Место установки инструмента должно быть выбрано с учетом хорошего обзора для оператора и достаточного свободного пространства, позволяющего работать с заготовкой без каких-либо ограничений.*
 - *Для уменьшения уровня вибрации проследите, чтобы температура в рабочей зоне не была слишком низкой, инструмент и насадки были хорошо отрегулированы, а размер заготовки подходил для данного инструмента.*
 - *Убедитесь, что распиливаемая заготовка надёжно закреплена на месте.*

ПЕРЕД НАЧАЛОМ РАБОТ

- Используйте пильные диски соответствующего типа. Не используйте чрезмерно изношенные пильные диски. Максимальная скорость вращения инструмента не должна превышать предельно допустимую скорость пильного диска.
- Не пытайтесь распиливать очень мелкие детали.
- Не форсируйте режим резки. Не прилагайте чрезмерные усилия.
- Перед началом резки дождитесь, пока двигатель наберет полные обороты.
- Убедитесь, что все фиксаторы и зажимы надёжно закреплены.

ВКЛЮЧЕНИЕ И ВЫКЛЮЧЕНИЕ (РИС. A1)

- Чтобы включить инструмент, нажмите на клавишу пускового выключателя (1).
- Чтобы выключить инструмент, снова нажмите на клавишу пускового выключателя.

Пылеудаление



ВНИМАНИЕ: *По возможности используйте пылеудаляющее устройство, разработанное в соответствии с действующими нормативами, касающимися выбросов пыли.*

Подключите устройство для сбора пыли, разработанное в соответствии с действующими нормативами. Скорость воздушного потока от подключенных внешних систем должна составлять 20 м/с +/-2 м/с. Эта скорость должна измеряться в точке соединения вентиляционного канала с инструментом (в точке соединения), инструмент должен быть подключен, но не должен при этом работать.

Более подробную информацию см. в разделе **Дополнительные принадлежности.**

Транспортировка

Для переноса инструмента используйте выемки для захвата рукой.



ВНИМАНИЕ: Всегда переносите инструмент в режиме распиловки с установленным верхним защитным кожухом пильного диска. Никогда не переносите инструмент, держа его за защитный кожух.

Основные типы разрезов

РАБОТА В РЕЖИМЕ ТОРЦЕВАНИЯ

Опасно работать без защитного кожуха. Защитный кожух обязательно должен быть установлен при резании.

Убедитесь, что алюминиевые заготовки крепко закреплены.

ВЕРТИКАЛЬНЫЙ ПОПЕРЕЧНЫЙ РАЗРЕЗ ПОД ПРЯМЫМ УГЛОМ (РИС. А1, К)

1. Ослабьте фиксатор угла скоса (8) и нажмите на него.
2. Установите фиксатор (8) на позицию 0° и закрепите его.
3. Прижмите деревянную заготовку к направляющей (11).
4. Удерживая рабочую рукоятку, нажмите на рычаг фиксации верхнего положения резака (2) для разблокировки резака.
5. Опустите резак приблизительно на 10 мм и отпустите рычаг.
6. Включите инструмент и опускайте резак, чтобы пильный диск разрезал заготовку и вошел в прорезь на поворотном столе.
7. После завершения разреза выключите инструмент и верните резак в исходное верхнее положение.

ПОПЕРЕЧНОЕ ПИЛЕНИЕ СО СКОСОМ (РИС. А1, L)

1. Нажмите на фиксатор угла скоса (8). Двигая резак влево или вправо, установите его на нужный угол.
2. Фиксатор автоматически срабатывает на углах скоса 0°, 15°, 22,5°, 45° и 50° влево или вправо. Для установки резака на промежуточный угол, крепко держа резак, затяните фиксатор.
3. Каждый раз перед началом работы проверяйте надежность затяжки фиксатора.

4. Далее действуйте как при поперечном пилении под прямым углом.



ВНИМАНИЕ: Если пиление со скосом производится в концевой части деревянного бруса с образованием небольшого обрезка, расположите брус так, чтобы обрезок находился с той стороны пильного диска, где угол относительно направляющего упора больше.

– При левом угле скоса, обрезок уходит вправо

– При правом угле скоса, обрезок уходит влево.

ТОРЦЕВАНИЕ С НАКЛОНОМ РЕЗАКА (РИС. Н1, М)

Угол резания может быть установлен от 0° до 48° при повороте влево. Угол наклона до 45° может быть установлен при повороте как вправо, так и влево.

1. Ослабьте зажимную рукоятку фиксатора наклона резака (12) и установите нужный угол наклона.
2. При необходимости используйте рукоятку установки угла наклона (54).
3. Крепко удерживайте резак, не позволяя ему опуститься.
4. Крепко затяните зажимную рукоятку (12).
5. Далее действуйте как при поперечном пилении под прямым углом.

Работа в режиме распиловки ПРОДОЛЬНАЯ РАСПИЛОВКА (РИС. А2, I1, I2, N)



ВНИМАНИЕ: Распиловочный стол не может регулироваться в горизонтальном положении без установленного защитного кожуха (18).

1. Установите резак в вертикальное положение.
2. Ослабьте фиксирующую рукоятку (60) на левой стороне направляющей (11) и переведите направляющую в новое положение, как показано на рисунке I1.
3. Двигайте защитный кожух (18) вдоль поворотного стола/рукоятки (9), пока резьба винта фиксатора резака не совпадет с резьбовой втулкой на резаке (Рис. I2).

4. Нажмите на рычаг фиксатора верхнего положения резака (2) и удерживайте его, затягивая винт фиксатора резака (13).
5. Задайте глубину резания поднимая или опуская стол (14). При правильном положении над поверхностью деревянной заготовки будут находиться 3 зуба пильного диска.
6. Установите направляющую (17) таким образом, чтобы она поддерживала максимально большую часть заготовки. По крайней мере задний конец направляющей должен находиться на одном уровне с передней частью расклинивающего ножа.
7. Используя шкалу в передней части стола, установите направляющую на необходимую ширину разреза.
8. Включите инструмент.
9. Медленно двигайте заготовку под переднюю часть верхнего защитного кожуха диска, крепко прижимая ее к направляющей.
10. Не забывайте всегда использовать толкатель (58) (Рис. N).
11. После завершения разреза выключите инструмент.

Качество распила

Качество кромок распила зависит от ряда факторов, например, от материала заготовки. Если при фасонных и аналогичных особо точных работах требуется качественный распил, рекомендуется использовать остро заточенный пильный диск (с 60-ю твердосплавными напаянными зубьями), и низкую, равномерную скорость пиления.



ВНИМАНИЕ: Следите, чтобы заготовка во время пиления не двигалась, надежно фиксируйте ее. Каждый раз, прежде чем поднять резак, ждите полной остановки пильного диска. Если от концевой части обрабатываемой заготовки отщепляются небольшие волокна, наклейте на древесину в области распила полосу липкой пленки. Пилите вместе с пленкой, затем удалите ее.

ТЕХНИЧЕСКОЕ ОБСЛУЖИВАНИЕ

Ваш электроинструмент DEWALT рассчитан на работу в течение продолжительного

времени при минимальном техническом обслуживании. Срок службы и надежность инструмента увеличивается при правильном уходе и регулярной чистке.



ВНИМАНИЕ: Во избежание травмы, выключите инструмент и отсоедините его от источника электропитания, прежде чем устанавливать и демонтировать принадлежности, выполнять или изменять настройки, а также перед проведением ремонта. Непреднамеренный запуск инструмента может привести к получению травмы.



Смазка

Данный инструмент не требует дополнительной смазки. Подшипники электродвигателя предварительно смазаны и влагонепроницаемы.

- Избегайте использования масла и жиров, которые могут стать причиной засорения двигателя обрезками и опилками, что повлечет за собой проблемы в работе электроинструмента.
- При скоплении обрезков и опилок в частях инструмента, периодически чистите их сухой щеткой.



Чистка

Перед эксплуатацией инструмента внимательно исследуйте верхний защитный кожух диска, подвижный нижний защитный кожух диска, а также трубу пылеудаления, чтобы убедиться, что они функционируют должным образом. Убедитесь, что опилки, пыль или обрезки заготовки не блокируют перечисленные устройства.

При застревании фрагментов заготовки между пильным диском и защитными кожухами, отключите инструмент от источника питания и следуйте инструкциям, приведенным в разделе **Установка пильного диска**. Удалите застрявшие частицы и установите на место пильный диск.



ВНИМАНИЕ: Выдувайте грязь и пыль из корпуса инструмента

сухим сжатым воздухом по мере видимого скопления грязи внутри и вокруг вентиляционных отверстий. Выполняйте очистку, надев средство защиты глаз и респиратор утвержденного типа.



ВНИМАНИЕ: *Никогда не используйте растворители или другие агрессивные химические средствами для очистки неметаллических деталей инструмента. Эти химикаты могут ухудшить свойства материалов, примененных в данных деталях. Используйте ткань, смоченную в воде с мягким мылом. Не допускайте попадания какой-либо жидкости внутрь инструмента; ни в коем случае не погружайте какую-либо часть инструмента в жидкость.*



ВНИМАНИЕ: *Чтобы снизить риск получения травмы, регулярно очищайте верхнюю часть стола.*



ВНИМАНИЕ: *Чтобы снизить риск получения травмы, регулярно очищайте систему для сбора пыли*

Дополнительные принадлежности



ВНИМАНИЕ: *Поскольку принадлежности, отличные от тех, которые предлагает DEWALT, не проходили тесты на данном изделии, то использование этих принадлежностей может привести к опасной ситуации. Для снижения риска получения травмы пользуйтесь только рекомендованными DEWALT принадлежностями.*



ПЫЛЕУДАЛЕНИЕ

Для оптимального удаления опилок и пыли имеется дополнительный набор для пылеудаления (DE7779).

ЗАЖИМ ЗАГОТОВКИ (РИС. А3)

- В большинстве случаев действие пильного диска на заготовку не превышает допустимых значений, что позволяет вручную прижимать ее к направляющей.
- Если заготовка при пилении имеет тенденцию приподниматься или отходить от направляющей, рекомендуется использование зажима для заготовок (23).
- При пилении цветных металлов всегда используйте зажим.

ПИЛЕНИЕ КОРОТКИХ ЗАГОТОВОК (РИС. А3, А4)

При пакетной резке или резке отдельных коротких заготовок различной длины целесообразно использовать упор для коротких заготовок (27). Упор может использоваться только вместе с парой дополнительных опорных направляющих рельсов (21).

ПИЛЕНИЕ ДЛИННЫХ ЗАГОТОВОК (РИС. А3)



ВНИМАНИЕ: *Всегда используйте опору для длинных заготовок.*

На рисунке А3 показан идеальный состав оборудования для пиления длинных заготовок при использовании отдельно стоящей пилы (все приспособления можно приобрести дополнительно). Все эти приспособления (кроме подставки на ножках и зажима для заготовок) требуется устанавливать со стороны подачи и со стороны выхода заготовки:

20. Концевая упорная пластина стола для опорных направляющих рельсов; а также при работе на рабочей поверхности.
21. Направляющие рельсы (500 мм или 1000 мм)
22. Опорные пластины для заготовок.
23. Зажим для заготовки.
24. Поворачивающийся упор.
25. Стойки для опоры направляющих рельсов. Высота стоек может регулироваться.



ВНИМАНИЕ: Не используйте стойки для опоры инструмента!

26. Подставка с ножками (поставляется с инструкциями по установке).

Порядок действий

1. Установите пилу на подставку с ножками и установите направляющие рельсы.
2. Крепко прикрутите опорные пластины для заготовок (22) к направляющим рельсам (21). Зажим для заготовок (23) работает как упор.
3. Установите концевые упорные пластины (20).
4. На задний рельс установите поворачивающийся упор (24).
5. Используйте поворачивающийся упор (24) для регулировки длины средних и длинных заготовок. Упор можно установить в продольном направлении или в состоянии свободного вращения, если он не используется.

ИСПОЛЬЗОВАНИЕ РОЛИКОВОГО СТОЛА (РИС. А3, А5)

Роликовый стол (29) значительно облегчает работу с широкими и длинными деревянными заготовками (рис. А5). Он может быть установлен как справа, так и слева от пилы. Роликовый стол должен использоваться с подставкой с ножками (рис. А3).



ВНИМАНИЕ: Сборку роликового стола производите, следуя инструкциям, прилагаемым к подставке с ножками.

- На стороне монтажа роликового стола замените короткие направляющие штанги на рельсы роликового стола.
- Следуйте инструкциям, прилагаемым к роликовому столу.

Рекомендуемые пыльные диски

Тип диска	Размеры диска (диаметр x пос. отв-е x кол-во зубьев)	Область применения
DT1529 серия 40	260 x 30 x 24	Для общего применения, продольного и поперечного пиления древесины и пластика
DT1530 серия 40	260 x 30 x 80	TCG для пиления алюминия
DT1736 серия 60	260 x 30 x 58	АТВ для тонкого пиления синтетических материалов и натурального дерева
DT1737 серия 60	260 x 30 x 80	TCG для экстра тонкого пиления синтетических материалов и натурального дерева

По вопросу приобретения дополнительных принадлежностей обращайтесь к Вашему дилеру.

Защита окружающей среды



Раздельный сбор. Данное изделие нельзя утилизировать вместе с обычными бытовыми отходами.

Если однажды Вы захотите заменить Ваше изделие DEWALT или Вы больше в нем не нуждаетесь, не выбрасывайте его вместе с бытовыми отходами.

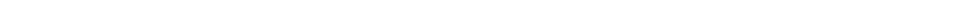


Раздельный сбор изделий с истекшим сроком службы и их упаковок позволяет пускать их в переработку и повторно использовать. Использование переработанных материалов помогает защищать окружающую среду от загрязнения и снижает расход сырьевых материалов.

Местное законодательство может обеспечить сбор старых электроинструментов отдельно от бытового мусора на муниципальных свалках отходов, или Вы можете сдавать их в торговом предприятии при покупке нового изделия.

Фирма DEWALT обеспечивает прием и переработку отслуживших свой срок изделий. Чтобы воспользоваться этой услугой, Вы можете сдать Ваше изделие в любой авторизованный сервисный центр, который собирает их по нашему поручению.

Вы можете узнать место нахождения Вашего ближайшего авторизованного сервисного центра, обратившись в Ваш местный офис DEWALT по адресу, указанному в данном руководстве по эксплуатации. Кроме того, список авторизованных сервисных центров DEWALT и полную информацию о нашем послепродажном обслуживании и контактах Вы можете найти в интернете по адресу: www.2helpU.com.



EST	Tallmac Tehnika OÜ Liimi 4/2 10621 Tallinn	(+372) 6563683 remont@tallmac.ee www.tallmac.ee
	Tallmac Tehnika OÜ Riia 130 B/1 TARTU 50411	(+372) 6668510 tartu@tallmac.ee www.tallmac.ee
	Stokker AS Peterburi tee 44 11415 Tallinn	(+372) 6201111 stokker@stokker.com www.stokker.com
LV	LIC GOTUS SIA Ulbrokas Str. 1021 Riga	(+371) 67556949 info@licgotus.lv www.licgotus.lv
	Stokker SIA Krasta iela 42 LV1003 Riga	(+371) 27354354 krasta.riga@stokker.com www.stokker.com
	Visico Fastening Systems SIA Mazā Rāmavas iela 2 1076 Valdauci, Riga	(+371) 67 452 453 (+371) 67 452 454 info@visico.eu www.visico.eu
LT	ELREMTA MASTERMANN UAB NAGLIO STR 4C 52367 Kaunas	(+370) 69840004 servisas@elmast.lt www.elremta.lt
	Stokker UAB Islandijos pl.5 LT-49179 Kaunas	(+370) 650 05730 kaunas@stokker.com www.stokker.com

Rohkem infot lähima hoolduspartneri kohta leiate siit:
www.2helpu.com

Informāciju par tuvāko servisa pārstāvi skatiet tīmekļa vietnē:
www.2helpu.com

Informāciju apie artimiausias remonto dirbtuves rasite tinklalapyje:
www.2helpu.com

LIETUVIŲ

DEWALT®

Garantija

DeWALT užtikrina, kad gaminio, kuris pristatomas vartotojui, medžiagos ir (arba) jo surinkimas yra kokybiškas. Garantija yra priedas prie privačių vartotojų teisių ir jų nekeičia. Garantija galioja visose Europos Bendrijos valstybėse narėse ir Europos laisvosios prekybos zonoje.

Jei DeWALT gaminyje sulūžta dėl nekokybiškų medžiagų ir (arba) surinkimo, arba, jei jis neatitinka techninių reikalavimų, 12 mėnesių laikotarpio nuo jo įsigijimo DeWALT sutulys arba pakeis gaminį.

Garantija netaikoma, jei gedimas atsiranda dėl:

- normalaus susidėvėjimo;
- netinkamo įrankio eksploatavimo ar techninės priežiūros;
- jei variklis buvo perkrautas;
- jei gaminyje sugedo dėl neįprastų dalelių, medžiagų ar nelaimingo atsitikimo;
- nelinkamo maitinimo.

Garantija netaikoma, jei gaminį remontavo arba išmontavo DeWALT neįgalios technikas.

Garantijai pasinaudoti gaminiui, užpildytą garantinę kortelę ir pirkimo įrodymą (čekį) reikia pristatyti pardavėjui arba tiesiogiai įgalotoms remonto dirbtuvėms ne vėliau kaip per du mėnesius nuo gedimo nustatymo.

Informaciją apie artimiausias DeWALT remonto dirbtuves rasite tinklalapyje www.2helpu.com.

Garantinis talonas:

Įrankio modelis/katalogo numeris

Serijinis numeris/datos kodas

Vartotojas

Pardavėjas

Data

EESTI KEEL

DEWALT®

Garantii

DeWALT garanteerib, et toode on klientile tarnimisel vaba materjali ja/või koostamise vigadest. Garantii lisandub era-klienti seaduslikele õigustele ning ei mõjuta neit. Garantii kehtib kõigi Euroopa Ühenduse liikmesriikide territooriumitel ja Euroopa vabakaubanduspiirkonnas.

Kui 12 kuu jooksul ostmisest esineb mõnel DeWALT tootel rike materjali ja/või koostamise vea tõttu või see on spetsifikatsiooni suhtes defekte, parandab või vahetab DeWALT toote klienti jaoks minimaalse vaevaga.

Garantii ei kehti, kui vea põhjuseks on:

- Normaalse kulumine
- Tõrjista väärkohtlemine või halb hooldamine
- Mootori ülekoormamine
- Kui toodet on kahjustanud võõrosakesed, materjal või õnnetus
- Vale toitepinge

Garantii ei kehti, kui toodet on remontitud või demonteeritud DeWALT volituseta isik.

Garantii kasutamiseks tuleb toode, täidetud garantiikaart ja ostu tõend (t ekk) viia müüjale või otse volitatud teenindajale hiljemalt kaks kuud peale vea avastamist.

Teavet lähima DeWALT teenindaja kohta leiate veebisaitilt: www.2helpu.com.

Garantiitalong:

Tööriista mudel/kataloogi number

Seria number/kuupäeva kood

Klient

Müüja

Kuupäev

DEWALT®

РУССКИЙ ЯЗЫК

Гарантия

DEWALT гарантирует, что данное изделие в момент поставки потребителю не содержит каких-либо дефектов материалов или сборки. Данная гарантия дополняет законные права частного потребителя и не затрагивает их каким-либо образом. Настоящая гарантия действует на территориях стран-членов Европейского Союза и в Европейской зоне свободной торговли.

Если в течение 12 месяцев с даты приобретения произошла поломка изделия DEWALT из-за некачественных материалов и/или сборки, либо изделие является дефектным в соответствии с техническими требованиями, то DEWALT отремонтирует или заменит изделие с минимальным беспокоеством для потребителя.

Гарантия не действительна, если поломка произошла вследствие:

- Нормального износа
- Неправильного использования или плохого обслуживания
- Перегрузки двигателя
- Если изделие повреждено посторонними частями, материалом или вследствие аварии
- Использования ненадлежащего источника питания

Гарантия не действительна, если изделие подвергалось ремонту или разборке лицом, не уполномоченным DEWALT.

Для того, чтобы воспользоваться гарантией необходимо предоставить: изделие, заголовленную гарантийную карту и доказательство покупки (приемки) дилеру или непосредственно уполномоченному агенту по обслуживанию не позднее двух месяцев с момента обнаружения поломки.

Информацию о ближайшем агенте по обслуживанию DEWALT можно найти на странице в Интернете: www.zheirp.com.

Гарантийный талон:

Модель инструмента / Номер по каталогу
Серийный номер / Код даты
Потребитель
Дилер
Дата

DEWALT®

LATVIEŠU

Garantija

DEWALT garantē, ka produktam, ko piegādājam Klientam, nav materiālu un/vai montāžas defektu. Garantija ir papildus priekš noteikti juridiskajām tiesībām un tās neiekļemē. Garantija ir spēkā visās Eiropas Kopienas dalībvalstīs un Eiropas Brīvas tirdzniecības zonā.

Ja DEWALT produkts salūst materiālu un/vai montāžas trūkumu dēļ vai ja tam ir trūkumi saskaņā ar tehnisko specifikāciju, DEWALT 12 mēnešu laikā no pirkšanas datuma veiks remontu vai produkta nomaiņu, cenšoties Klientam radīt iespējami mazāk grūtību.

Garantija nav spēkā, ja bojājums ir radies šādu iemeslu dēļ:

- Normāls nodilums
- Ierces nepareiza lietošana vai slihta uzturēšana
- Ja motors darbināts ar rāstbodzi
- Ja produkta bojājumu radījuši svešzemņi, cits materiāls vai tas bojāts akatīrijas rezultātā
- Nepareiza strāvas padeve

Garantija nav spēkā, ja produktam remontu vai aprūpi veicusi persona, kam šādam nolīkam nav DEWALT atļaujas.

Lai izmantotu garantijas tiesības, produktā ar atzīmētu garantijas talonu un pirkuma apliecinājumu (čeku) ir jānodrīkst pārdevējam vai tieši pirkumaģaļam arkopas pārstāvim vajadzīgas divas mēnešus pēc trūkuma konstatēšanas.

Informāciju par tuvāko DEWALT servisa pārstāvi meklējiet mājas lapā: www.zheirp.com.

Garantijas talons:

Ierīces modeļs/Kataloga numurs
Sērijas numurs/Datuma kods
Klients
Pārdevējs
Datums