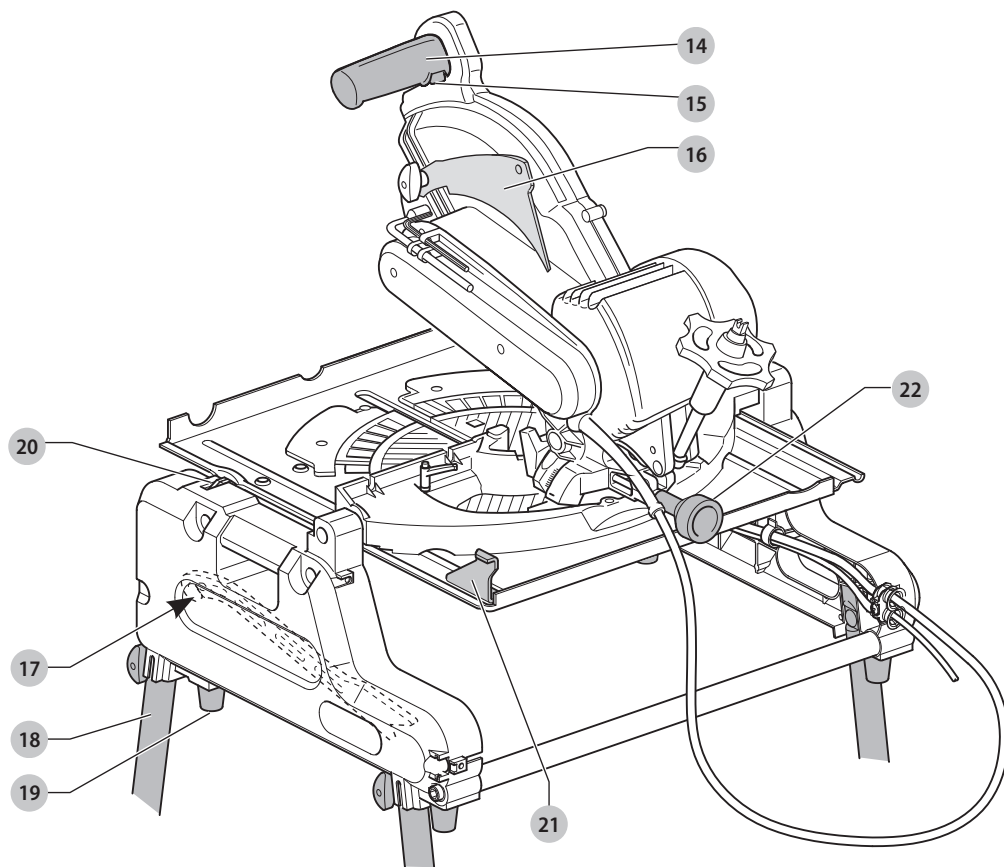
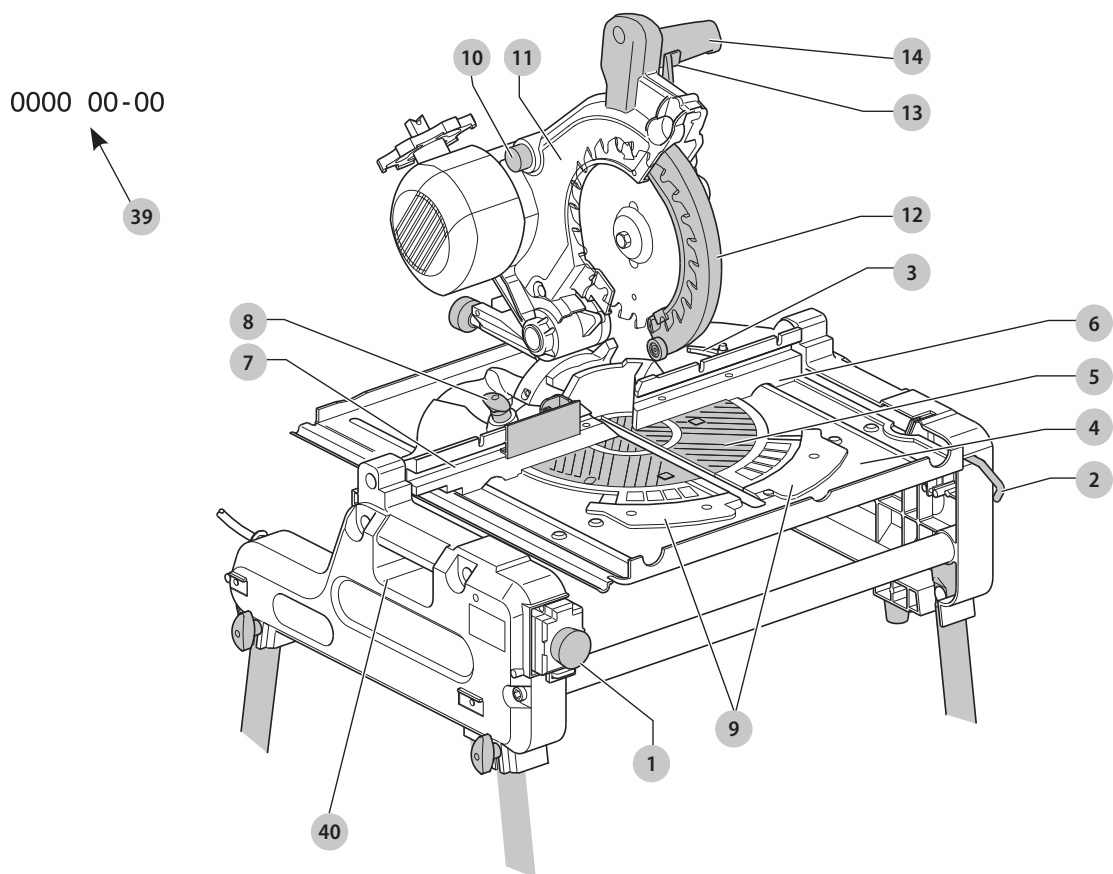


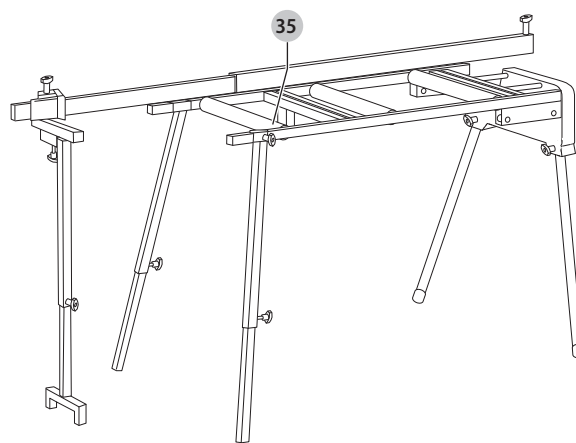
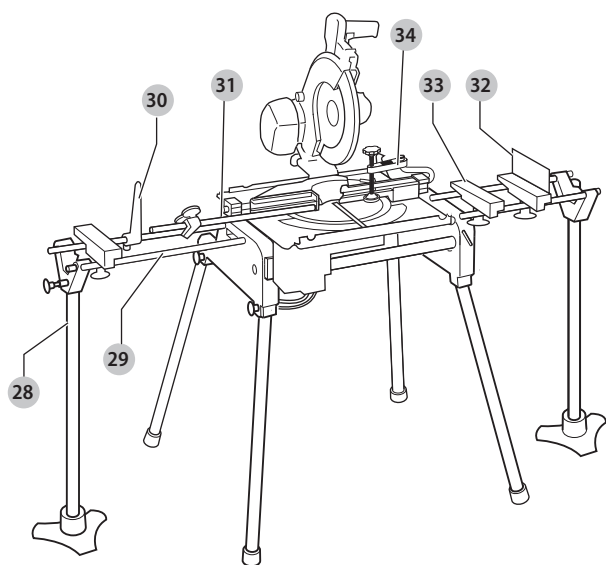
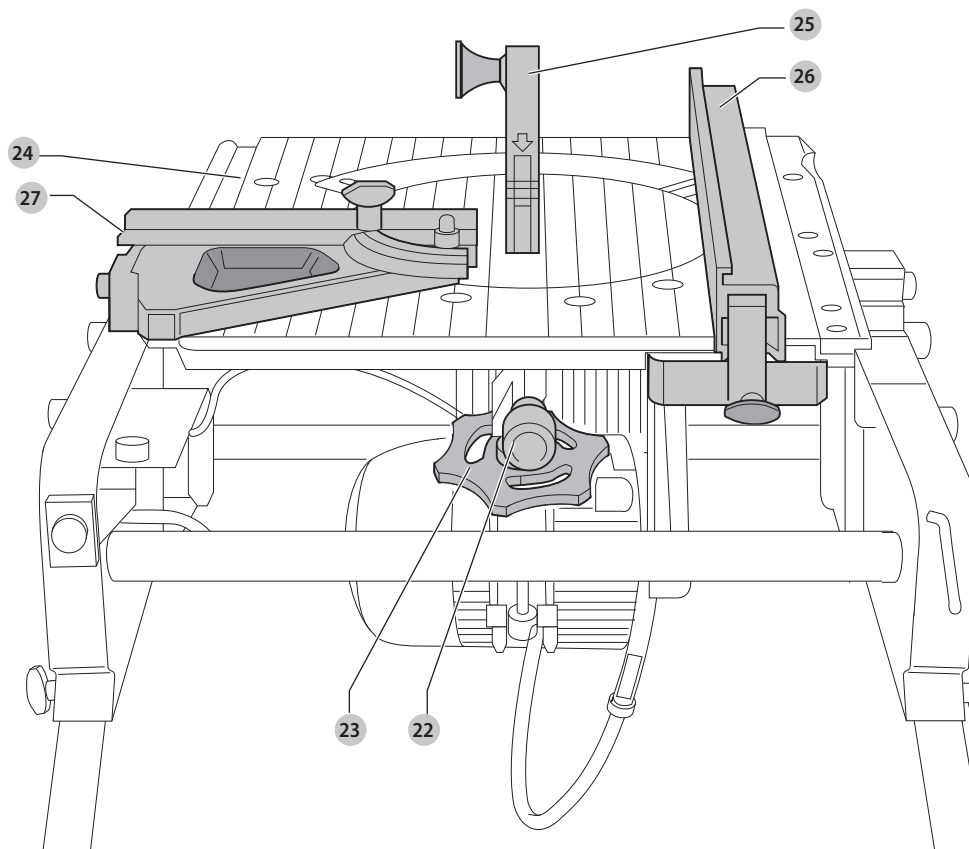
DEWALT®

370121 - 69 BLT

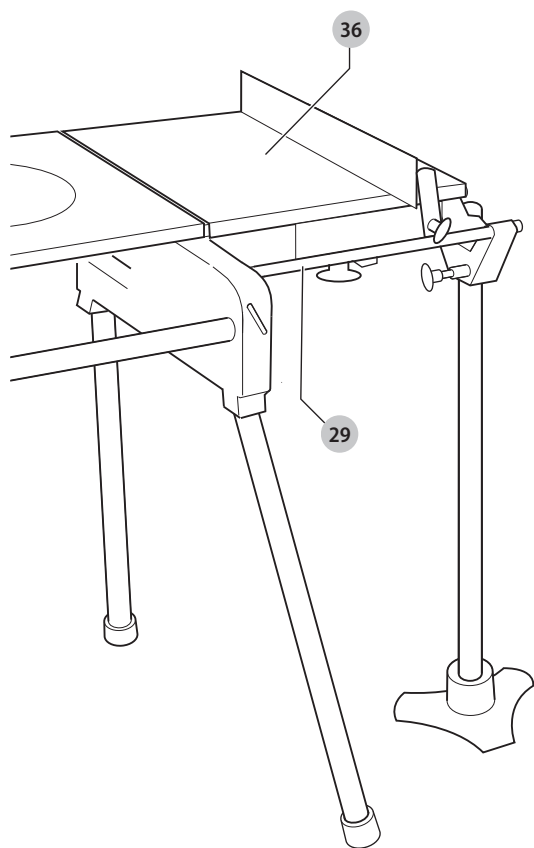
DW743N

Eesti keel	(Originaaljuhend)	11
Lietuvių	(Originalių instrukcijų vertimas)	24
Latviešu	(Tulkojums no rokasgrāmatas oriģinālvalodas)	38
Русский язык	(Перевод с оригинала инструкции)	52

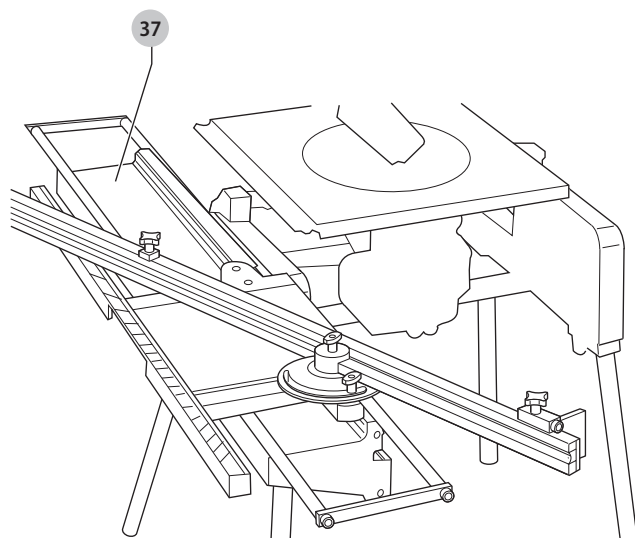




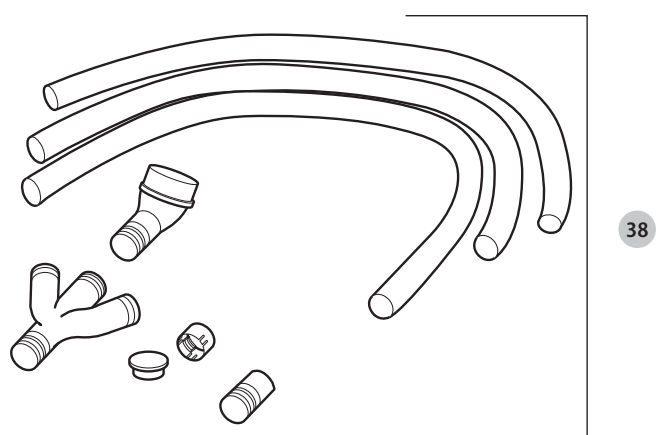
Joonis / Pav. / Attēls / Рисунок А6



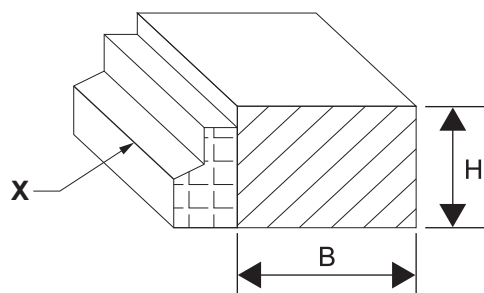
Joonis / Pav. / Attēls / Рисунок А7



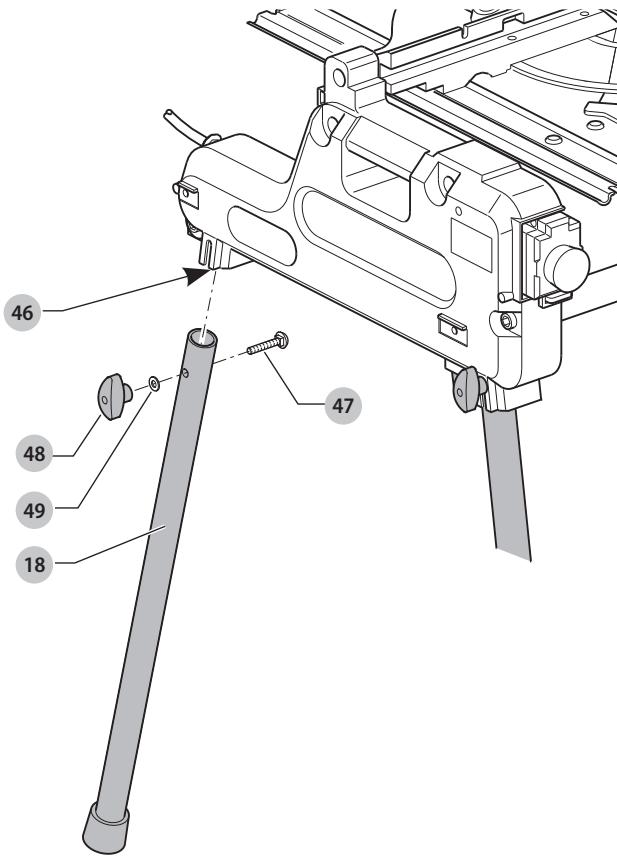
Joonis / Pav. / Attēls / Рисунок А8



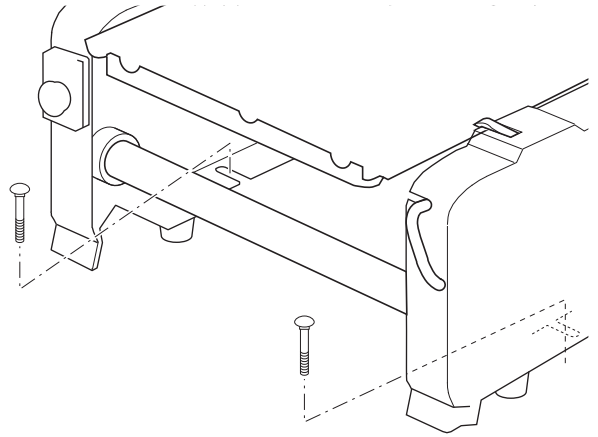
Joonis / Pav. / Attēls / Рисунок В



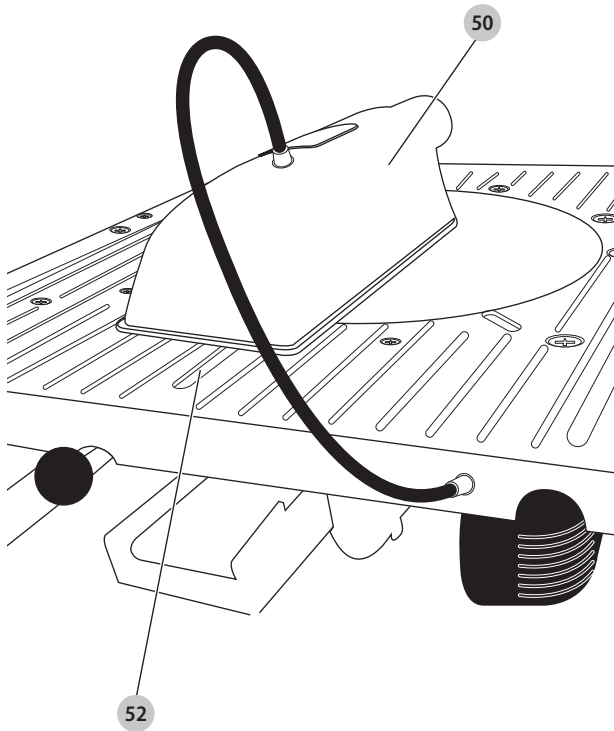
Joonis / Pav. / Attēls / Рисунок C1



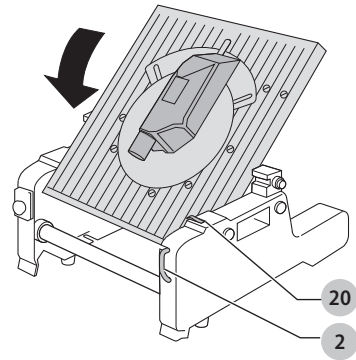
Joonis / Pav. / Attēls / Рисунок C2



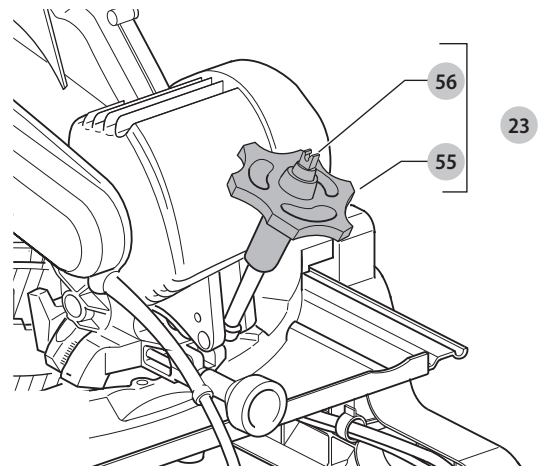
Joonis / Pav. / Attēls / Рисунок D



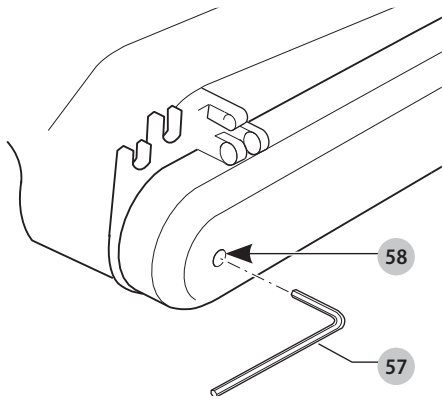
Joonis / Pav. / Attēls / Рисунок E1



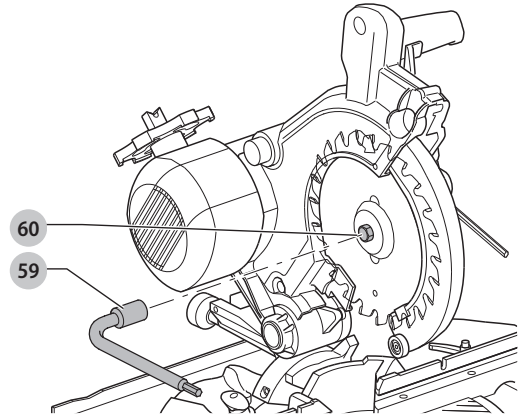
Joonis / Pav. / Attēls / Рисунок E2



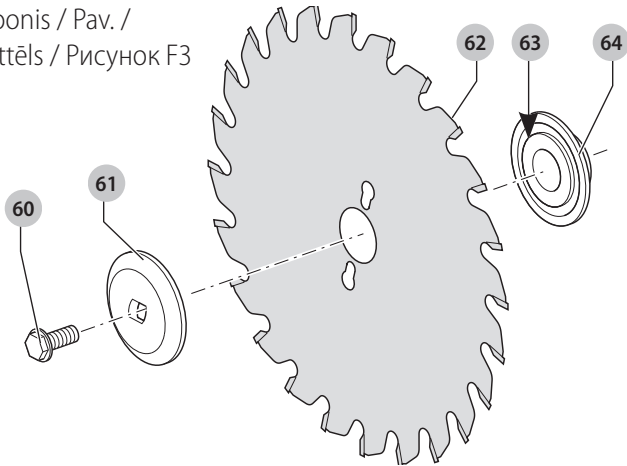
Joonis / Pav. / Attēls / Рисунок F1



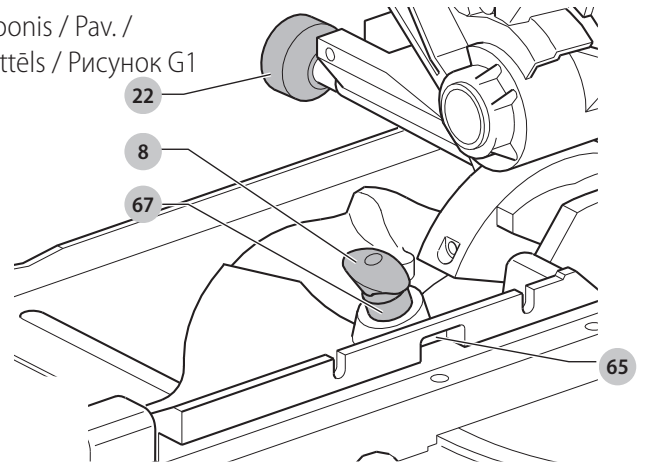
Joonis / Pav. / Attēls / Рисунок F2



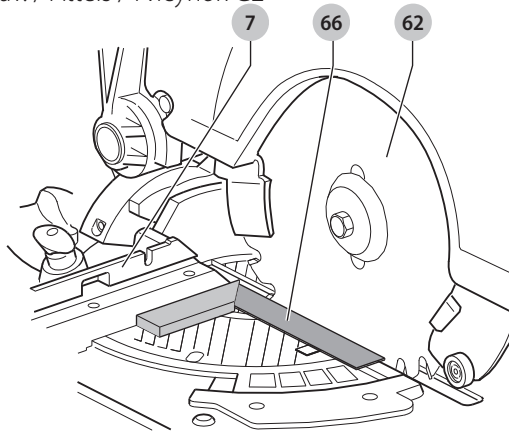
Joonis / Pav. /
Attēls / Рисунок F3



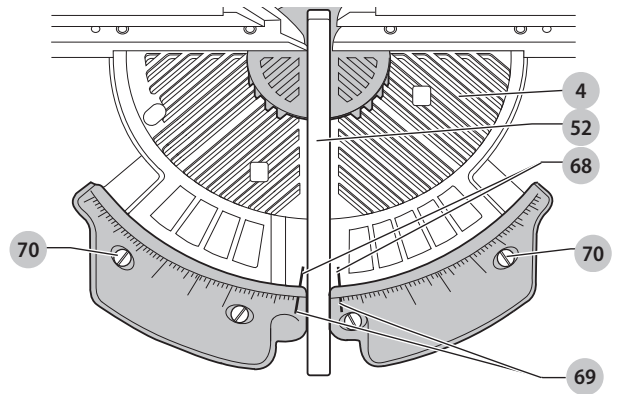
Joonis / Pav. /
Attēls / Рисунок G1



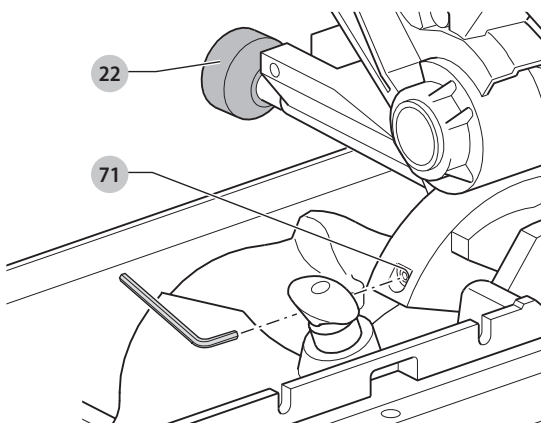
Joonis / Pav. / Attēls / Рисунок G2



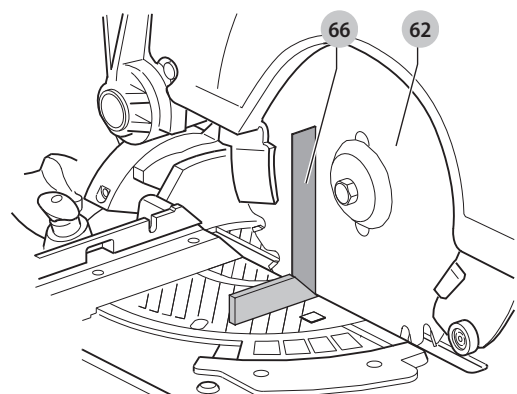
Joonis / Pav. / Attēls / Рисунок H



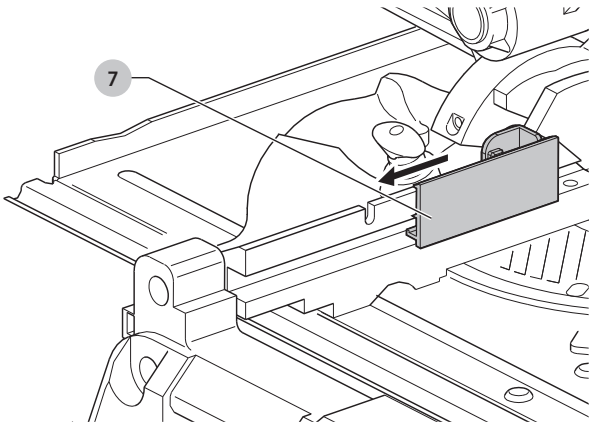
Joonis / Pav. / Attēls / Рисунок I1



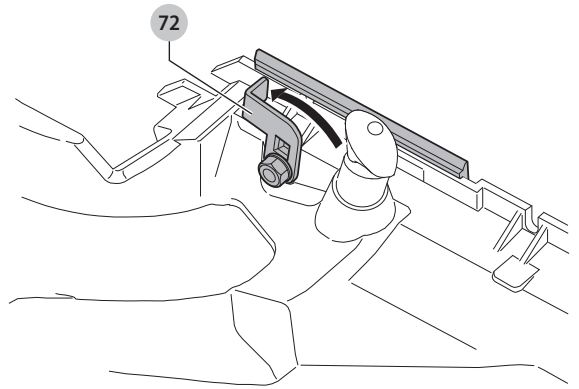
Joonis / Pav. / Attēls / Рисунок I2



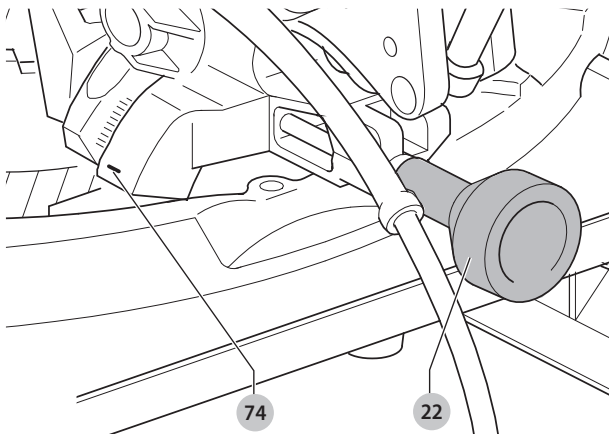
Joonis / Pav. / Attēls / Рисунок J1



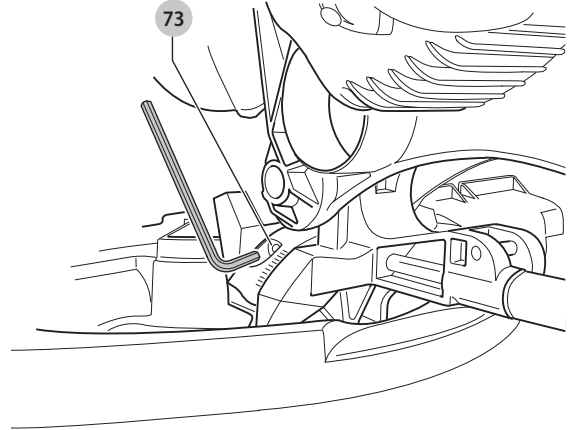
Joonis / Pav. / Attēls / Рисунок J2



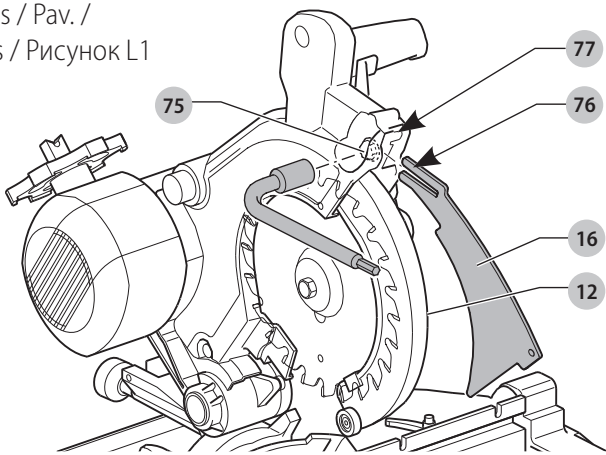
Joonis / Pav. / Attēls / Рисунок K1



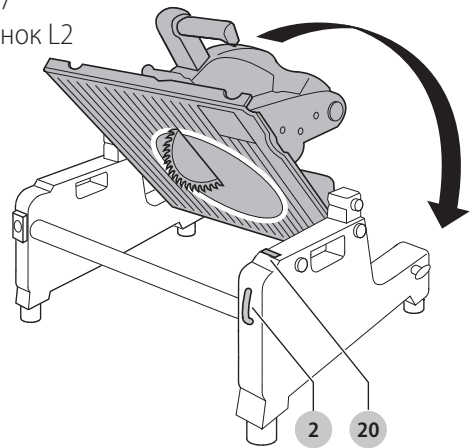
Joonis / Pav. / Attēls / Рисунок K2



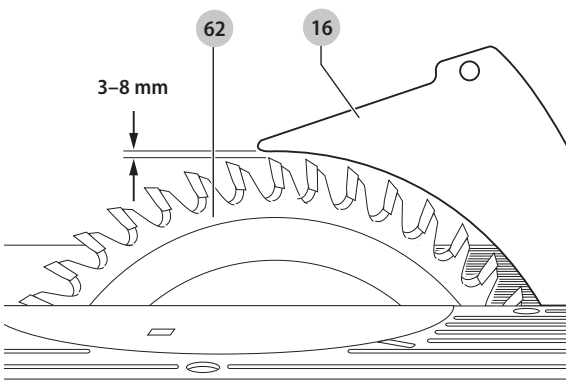
Joonis / Pav. /
Attēls / Рисунок L1



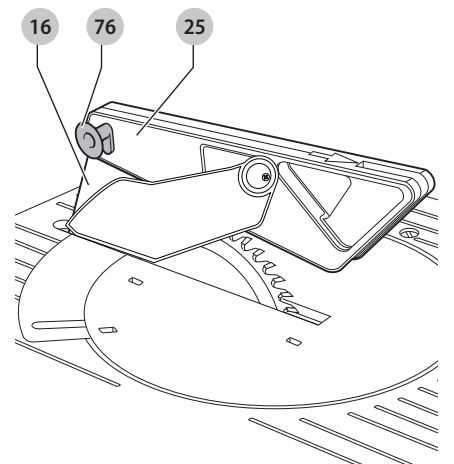
Joonis / Pav. /
Attēls / Рисунок L2



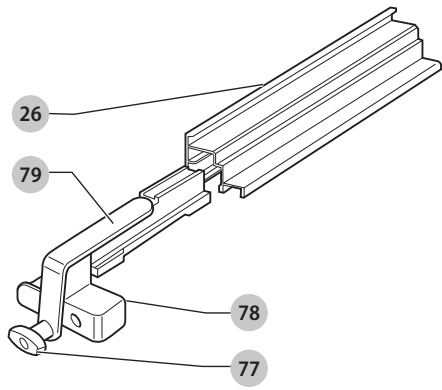
Joonis / Pav. / Attēls / Рисунок M



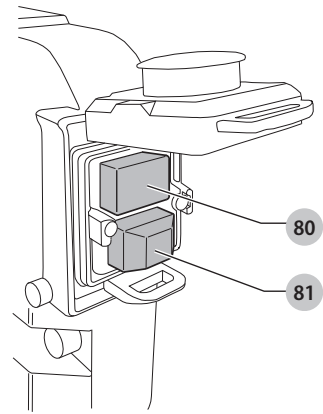
Joonis / Pav. /
Attēls / Рисунок N



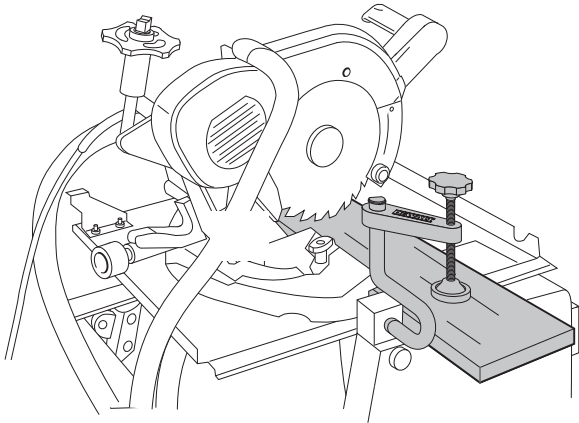
Joonis / Pav. / Attēls / Рисунок O



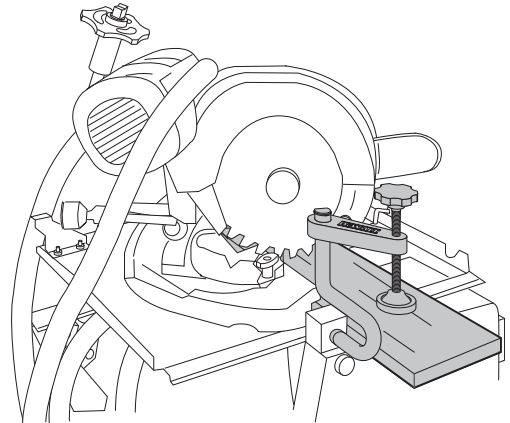
Joonis / Pav. / Attēls / Рисунок P



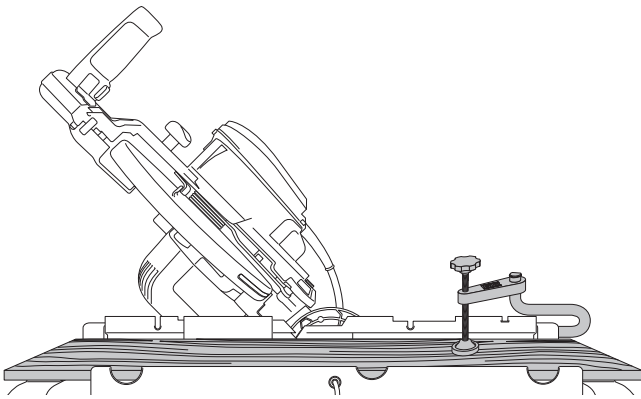
Joonis / Pav. / Attēls / Рисунок Q



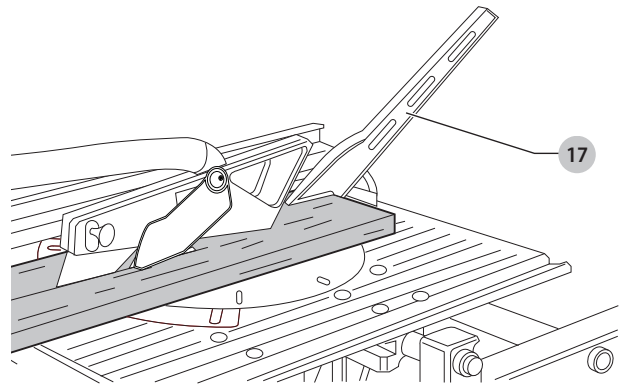
Joonis / Pav. / Attēls / Рисунок R



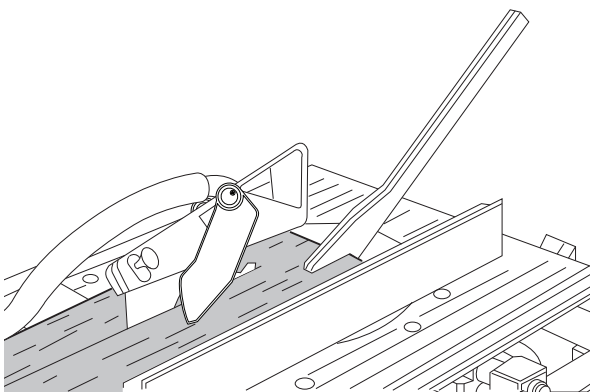
Joonis / Pav. / Attēls / Рисунок S



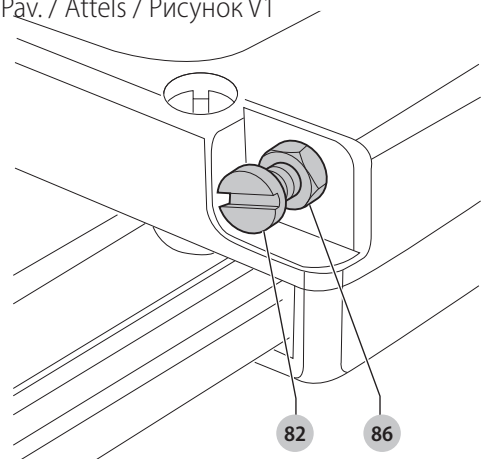
Joonis / Pav. / Attēls / Рисунок T



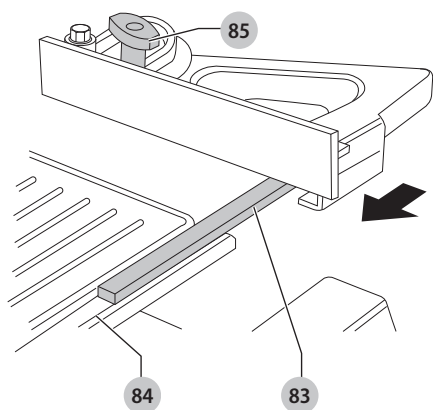
Joonis / Pav. / Attēls / Рисунок U



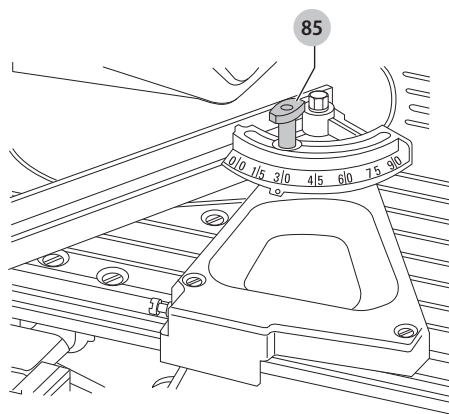
Joonis / Pav. / Attēls / Рисунок V1



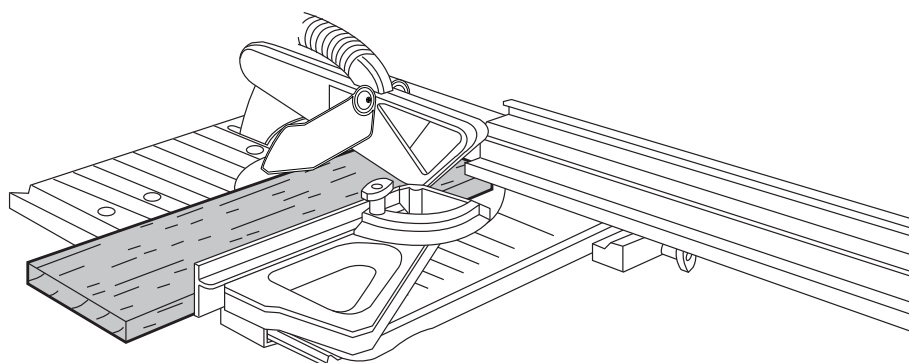
Joonis / Pav. / Attēls / Рисунок V2



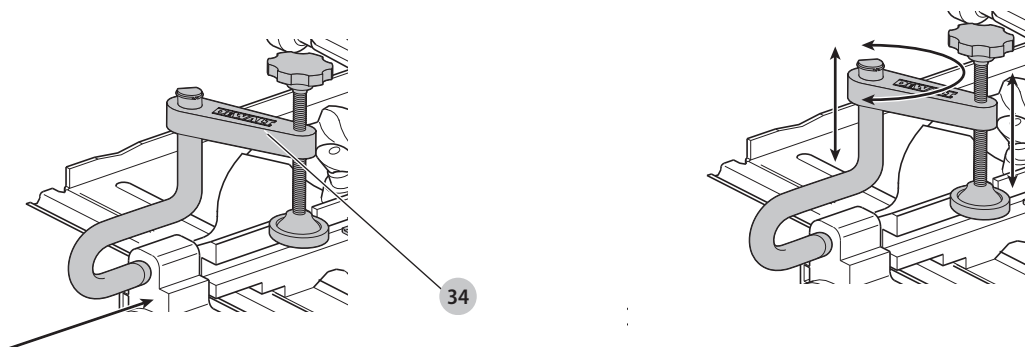
Joonis / Pav. / Attēls / Рисунок V3



Joonis / Pav. / Attēls / Рисунок W



Joonis / Pav. / Attēls / Рисунок X



PÖÖRDSAAG

DW743N

Õnnitlused!

Olete valinud DEWALTi tööriista. Aastatepikkused kogemused, põhjalik tootarendus ja innovatsioon teevad DEWALTist ühe usaldusväärsema partneri professionaalsetele elektritööriistade kasutajatele.

Tehnilised andmed

		DW743N QS/GB	DW743N LX
Pinge	V _{AC}	230	–
Ühendkuningriik ja lirimaa	V _{AC}	230/115	115
Tüüp		4	4
Tarbitav võimsus			
230 V tööriistad	W	2000	2000
115–120 V tööriistad	W	1700	1700
Tühikäigukiirus	p/min	2850	2850
Ketta läbimõõt	mm	250	250
Ketta ava	mm	30	30
Ketta paksus	mm	2,2	2,2
Ketta hamba paksus	mm	3	3
Kiilnoa paksus	mm	2,3	2,3
Nurklõige (maks. asendid)	vasak	45°	45°
	parem	45°	45°
Kaldlõige (maks. asendid)	vasak	45°	45°
Saeketta automaatse pidurdamise aeg	s	< 10	< 10
Kaal	kg	37	37

Lõikejõudlus

Nurgasae režiim (joonis B)

Lõikenurk	Materjali suurus H mm	Märkused B mm	Detaili asukoht juhiku vastas (X)
Sirge ristlõige	20	180	Tugidetaili ei ole vaja
	30	176	
	40	170	
	68	140	
	85	26	Ristlõige maks. kõrgusel

Laud pööratud 45° paremale nurklõigete tegemiseks	70	95
Laud pööratud 45° vasakule nurklõigete tegemiseks	20	130
Lõikepea kallutatud 45° vasakule kaldlõigete tegemiseks	50	140

Saepingi režiim

Maksimaalne pikilõige (vasakpoolne/ parempoolne)	mm	210/210	210/210
Lõikesügavus 90° juures	mm	0–62	0–62
Lõikesügavus 45° juures	mm	0–32	0–32

Müra- ja vibratsiooniväärtused (kolme telje vektorsumma)
vastavalt standardile EN61029-2-11:

L _{PA} (helirõhu tase)	dB(A)	93	93
L _{WA} (helivõimsuse tase)	dB(A)	106	106
K (antud helitaseme määramatus)	dB(A)	2,9	2,9
Vibratsioonitugevus a _h =	m/s ²	2,0	2,0
Määramatus K =	m/s ²	1,5	1,5

Teabelehel esitatud vibratsioonitase on mõõdetud vastavalt standardis EN61029 toodud standardtestile ja seda võib kasutada tööriistade võrdlemiseks. Seda võib kasutada mõju esmasel hindamisel.



HOIATUS! Avaldatud vibratsioonitugevus puudutab tööriista põhirakendusi. Kui aga tööriista kasutatakse muul viisil, erinevate lisatarvikutega või kui seda on halvasti hooldatud, võib vibratsioonitugevus erineda. Sellisel juhul võib vibratsiooni mõju kogu tööaja kestel olla märkimisväärselt tugevam.

Vibratsiooni mõju hindamisel tuleb arvesse võtta ka seda aega, mil tööriist on välja lülitatud või töötab tühikäigul. See võib märkimisväärselt vähendada vibratsiooni kogu tööaja kestel.

Määrake kindlaks täiendavad ohutusmeetmed kasutaja kaitsmiseks vibratsiooni mõjude eest: tööriistade ja tarvikute hooldamine, käte hoidmine soojas ja tööprotsesside korraldus.

EÜ vastavusdeklaratsioon

Masinadirektiiv



Pöördsaag DW743N

DEWALT kinnitab, et jaotises „**Tehnilised andmed**“ kirjeldatud tooted vastavad järgmistele nõuetele:
2006/42/EÜ, EN61029-1:2009 +A11:2010,
EN61029-2-11:2012 +A11:2013.

Need seadmed vastavad ka direktiividele 2014/30/EL ja 2011/65/EL. Lisateabe saamiseks pöörduge alltoodud aadressil DEWALTi poole või vaadake kasutusjuhendi tagakaanel olevat infot.

Allkirjutanu vastutab tehnilise toimiku koostamise eest ja on vormistanud deklaratsiooni DEWALTi nimel.

Markus Rompel
Tehnoloogiajuht
DEWALT, Richard-Klinger-Straße 11,
D-65510, Idstein, Saksamaa
03.04.2018

Definitsioonid. Ohutusjuhised

Allpool toodud määratlused kirjeldavad iga märksõna olulisuse astet. Palun lugege juhendit ja pöörake tähelepanu nendele sümbolitele.



OHT! Tähistab tõenäolist ohtlikku olukorda, mis juhul, kui seda ei väldita, **lõppeb surma või raske kehavigastusega**.



HOIATUS! Tähistab võimalikku ohtlikku olukorda, mis mittevältimisel **võib lõppeda surma või raske kehavigastusega**.



ETTEVAATUST! Tähistab võimalikku ohtlikku olukorda, mis mittevältimisel **võib lõppeda kergete või mõõdukate kehavigastustega**.

NB! Viitab tegevusele, **mis ei too kaasa kehavigastust**, kuid mis mittevältimisel **võib põhjustada varalist kahju**.



Tähistab elektrilöögiohtu.



Tähistab tuleohtu.

Ohutuseeskirjad



HOIATUS! Elektritööriistade kasutamisel tuleb alati järgida põhilisi ohutusnõudeid, et vähendada tulekahju, elektrilöögi ja kehavigastuste ohtu.

Enne seadme kasutamist lugege kõik need juhised läbi ja hoidke need alles.

Üldised ohutuseeskirjad

- Hoidke tööpiirkond puhas.**
Korralagedus tööpiirkonnas ja pingil võib põhjustada õnnetusi.
- Võtke arvesse töökeskkonda.**
Ärge hoidke tööriista vihma käes. Ärge kasutage tööriista niisketes ega märgades tingimustes. Hoolditsege, et tööpiirkond oleks korralikult valgustatud (250–300 luksit). Ärge kasutage tööriista tule- või plahvatusohtlikes tingimustes, nt kergestisüttivate vedelike või gaaside läheduses.
- Kaitske end elektrilöögi eest.**
Vältige kokkupuudet maandatud pindadega (näiteks torud, radiaatorid, pliivid ja külmikud). Tööriista kasutamisel äärmuslikes tingimustes (kõrge õhuniiskus, metallipuru jne) saab elektriõhtust suurendada, paigaldades isoleeriva trafo või lekkevoolukaitsme.
- Hoidke kõrvalised isikud eemal.**
Ärge lubage tööga mitteseotud isikutel (eriti lastel) puudutada tööriista või pikendusjuhet ning hoidke nad tööpiirkonnast eemal.
- Kui tööriista ei kasutata, pange see hoiule.**
Kui tööriista ei kasutata, peavad need olema väljaspool laste käeulatus kuivas kohas kindlalt luku taga.
- Ärge koormake tööriista üle.**
See töötab paremini ja ohutumalt ettenähtud koormusel.
- Kasutage õiget tööriista.**
Ärge püüdke teha väikeste tööriistadega tööd, mille jaoks on mõeldud võimsad tööriistad. Ärge kasutage tööriista muuks kui ettenähtud otstarbeks. Näiteks ärge saagige ketassaega puuoksi ega palke.
- Kandke nõuetekohast riietust.**
Ärge kandke lehvivaid rõivaid ega ehteid, kuna need võivad takerduda liikuvate osade külge. Väljas töötamisel on soovitatav kanda mittelibisevaid jalatseid. Kandke pikkade juuste kaitseks peakatet.
- Kasutage kaitsevarustust.**
Kasutage alati kaitseprille. Kasutage näo- või tolmu maski, kui töötamisel tekib tolmu või õhkupaiskuvaid osakesi. Kui need osakesed võivad olla tulised, kandke lisaks kuumuskindlat põlle. Kandke alati silmade kaitset. Kandke alati kiivrit.
- Ühendage tolmu eemaldamise seade.**
Kui seadmel on tolmu eemaldamise ja kogumise seadmete ühendamise võimalus, veenduge, et need on ühendatud ja et neid kasutatakse õigesti.
- Kasutage toitejuhet õigesti.**
Ärge kunagi eemaldage pistikut juhtmest tõmmates. Hoidke juhe eemal kuumusest, õlist ja teravatest servadest. Mitte kunagi ärge kandke tööriista juhtmest hoides.
- Kinnitage detail.**
Võimalusel kasutage detaili hoidmiseks pitskruvisid või kruustange. See on ohutum kui käega kinnihoidmine ja nii on teil mõlemad käed töötamiseks vabad.
- Ärge küünitage.**
Seiske alati kindlalt jalgel ja hoidke tasakaalu.

**HOIDKE KASUTUSJUHEND HILISEMAKS
KASUTAMISEKS ALLES**

14. Hoolitsege tööriistade eest.

Hoidke lõiketarvikuid terava ja puhtana – nii töötavad need paremini ja ohutumalt. Järgige juhiseid määrimise ja tarvikute vahetamise kohta. Kontrollige tööriistu regulaarselt ning kahjustuste avastamisel laske need parandada volitatud teeninduskeskuses. Hoidke käepidemed ning lülitid kuivad, puhtad ning vabad õlist ja määretest.

15. Eemaldage tööriistad vooluvõrgust.

Kui tööriista ei kasutata, enne hooldamist ning tarvikute (näiteks kettad, otsikud ja lõikurid) vahetamist eemaldage tööriist vooluvõrgust.

16. Eemaldage reguleerimis- ja mutrivõtmed.

Kujundage endale harjumus kontrollida enne tööriista kasutamist, kas reguleerimis- ja mutrivõtmed on selle küljest eemaldatud.

17. Vältige seadme ootamatut käivitumist.

Ärge kandke tööriista, sõrm lülilil. Enne tööriista vooluvõrku ühendamist veenduge, et see on välja lülitatud.

18. Kasutage välitingimustesse sobivaid pikendusjuhtmeid.

Enne kasutamist kontrollige pikendusjuhet ning kahjustuste avastamisel vahetage see välja. Tööriistaga töötamisel õues kasutage ainult välitingimustesse mõeldud pikendusjuhtmeid, millel on vastav tähistus.

19. Säilitage valvsus.

Jälgige oma tegevust. Rakendage kainet mõistust. Ärge kasutage elektritööriista väsinuna ega alkoholi või narkootikumide mõju all olles.

20. Kontrollige, et kõik osad oleksid terved.

Enne kasutamist vaadake tööriista ja toitejuhe hoolikalt üle, et teha kindlaks, kas see töötab korralikult ja täidab ettenähtud funktsiooni. Veenduge, et liikuvad osad on õiges asendis ega ole kinni kiilunud, detailid on terved ja kinni ning puuduvad muud tingimused, mis võivad mõjutada tööriista tööd. Kui kaitse või mõni muu osa on kahjustatud, peab selle parandama või välja vahetama volitatud teeniduskeskus, v.a juhul, kui selles kasutusjuhendis on märgitud teisiti. Laske vigastatud lülitid välja vahetada volitatud teeniduskeskuses. Ärge kasutage tööriista, kui seda ei saa lülitist sisse ja välja lülitada. Ärge üritage teha ise parandustöid.



HOIATUS! Mis tahes tarvikute või lisaseadmete kasutamine või seadme kasutamine viisil, mida selles kasutusjuhendis ei soovitata, võib lõppeda kehavigastustega.

21. Laske oma tööriist remontida kvalifitseeritud isikul.

See elektritööriist vastab kõigile asjakohastele ohutusnõuetele. Parandustöid võivad teha ainult kvalifitseeritud isikud originaalvaruosi kasutades; vastasel korral võib kasutajale tekkida märkimisväärne oht.

Täiendavad ohutusnõuded pöördsaaigide kasutamisel

- Ärge laske vastava väljaõppeta isikutel seadet kasutada.
- Ärge kasutage saagi muude materjalide lõikamiseks peale puidu vms.

- Valige lõigatava materjali jaoks sobiv saeketas.
- Ärge kasutage pragunenud ega muul viisil kahjustunud saekettaid.
- Ärge kasutage KIIRLÕIKETERASEST kettaid.
- Kasutage õigesti teritatud kettaid. Pidage kinni saekettale märgitud maksimaalsest kiirusest. Märgitud kiirus peab alati olema võrdne või suurem kui **tehniliste andmete** osas määratletud seadme tühikäigukiirus.
- Ärge kasutage ketta võlli otsa sobitamiseks vahetükke ega võllirõngaid.
- Enne kasutamist veenduge, et saeketas on korralikult kinnitatud.
- Veenduge, et saeketas pöörleb õiges suunas. Hoidke ketas terav.
- Ärge kasutage soovitatust suurema ega väiksema läbimõõduga saekettaid. Sobiva saeketta kohta vaadake **tehnilisi andmeid**. Kasutage ainult selles kasutusjuhendis kindlaks määratud saekettaid, mis vastavad standardile EN 847-1.
- Kaaluge spetsiaalsete müra vähendavate saeketaste kasutamist.
- Enne töökohalt lahkumist eemaldage seade vooluvõrgust.
- Ärge kasutage saagi, kui see pole korralikult hooldatud ja kui sellel puuduvad kaitsekatted ja kiilnuga, eriti kui seadistate selle nurgasae režiimilt saepingi režiimile või vastupidi.
- Jälgige, et pörand seadme ümbruses oleks ühetasane, hoidke seda korras ning eemaldage sellelt lahtine materjal, nagu saepuru ja ärälõigatud tükid.
- Tagage piisav üld- või kohtvalgustus.
- Vajadusel kasutage sobivaid isikukaitsevahendeid, nagu näiteks:
 - kõrvaklapid või -tropid kuulmislanguse ohu vähendamiseks;
 - hingamisteede kaitse kahjuliku tolmu sissehingamise ohu vähendamiseks;
 - kindad saeketaste ja pinnulise materjali käsitsemiseks. Saekettaid tuleb võimalusel alati kanda hoidikus.
- Enne mis tahes toimingute tegemist veenduge, et seade asetseb ühetasasel ja stabiilsel pinnal.
- Ärge eemaldage ärälõigatud tükke ega muid detaili osasid lõikepiirkonnast, kui saag töötab ja lõikepea ei ole puhkeasendis.
- Kui vaheplaat on kulunud, vahetage see välja.
- Kui saepingis olev pilu on liiga lai, vahetage saepink välja.
- Masina ja selle kaitsedetailide või saeketta defektist tuleb kohe pärast avastamist teatada edasimüüjale.
- Veenduge, et saeketta ülemine osa on nurgasaagimisel täielikult kaetud.
- Veenduge, et fiksaator on saepingi režiimis kindlalt tööasendisse fikseeritud.
- Veenduge, et fiksaator on saepingi režiimis kaldlõike tegemisel kindlalt fikseeritud.
- Soonte lõikamisel saepingi režiimis tuleb olla ettevaatlik ja kasutada sobivat kaitseüsteemi. Süvendite lõikamine ei ole lubatud.

- Puidu saagimisel ühendage saag tolmukogumisseadmega. Pidage alati silmas tolmu mõjutavaid tegureid, nagu:
 - Töödeldava materjali tüüp (saepuruplaadist tuleb rohkem tolmu kui puidust).
 - Saeketta õige seadistus.
 - Veenduge, et paikne tolmueemaldus ning katted, deflektorid ja rennid on õigesti seadistatud.
 - Tolmueemaldusseade õhu kiirusega vähemalt 20 m/s.
- Ärge kasutage abrasiivseid ega teemantkettaid.
- Õnnetuse või seadme tõrke korral lülitage seade kohe välja ja eemaldage vooluallikast.
- Teatage tekkinud tõrkest ning tähistage seade sobival viisil, et vältida teiste inimeste töötamast vigase seadmega.
- Kui saeketas kiilub saagimisel liiga kõvasti vajutamise tõttu kinni, lülitage seade välja ja eemaldage see vooluallikast. Eemaldage detail ja veenduge, et saeketas liigub vabalt. Lülitage seade sisse ja alustage saagimist uuesti väiksemat jõudu rakendades.
- Mitte kunagi ärge saagige kergeid sulameid, eriti magneesiumisulameid.
- Kui see on võimalik, kinnitage seade pingile, kasutades polte läbimõõduga 8 mm ja pikkusega 80 mm (joonis C2).
- Kui lõhikplaat on kulunud, vahetage see välja.
- Enne hooldustööde tegemist ja saeketta vahetamist eemaldage seade vooluvõrgust.
- Mitte kunagi ärge tehke mingeid puhastus- ega hooldustöid, kui seade veel töötab ja pea ei ole algasendis.
- Võimalusel kinnitage seade alati tööpingi külge.
- Kui kasutate lõikejoone märkimiseks laserit, veenduge, et see kuulub standardi EN 60825-1:2007 kohaselt 2. klassi. Ärge asendage laserdiodi teist tüüpi diodiga. Kahjustuste korral laske laser parandada volitatud remonditöökojas.
- Ärge kunagi kasutage seadet nurgasae režiimis ilma kaitsekatteta (**50**, joonis D).
- Ärge kunagi saagige lühemaid detaile kui 150 mm.
- Lisatoeta saab seadmega töödelda järgmiste maksimummõõtetega detaile:
 - Kõrgus 68 mm x laius 140 mm x pikkus 600 mm.
 - Pikemad detailid tuleb toetada sobiva lauaga, näiteks DE3497. Kinnitage detail alati kindlalt.
- Kinnitage detail alati kindlalt.

Täiendavad ohutusnõuded nurgasaagide kasutamisel

- Enne töö algust veenduge, et kõik lukustusnupud ja fikseerimishoovad on kinni.
- Ärge kasutage seadet, kui kaitsekate on eemaldatud, ei toimi või ei ole õigesti hooldatud.
- Mitte kunagi ärge kasutage saagi ilma lõhikplaadita.
- Mitte kunagi ärge viige kätt saeketta lähedale, kui saag on ühendatud vooluallikaga.
- Mitte kunagi ärge püüdke peatada kiiresti liikuvat seadet tööriista või muu eseme surumisega vastu ketast; see võib põhjustada raske õnnetuse.
- Enne mis tahes tarvikute kasutamist lugege kasutusjuhendit. Tarvikute vale kasutamine võib põhjustada kahjustusi.
- Valige lõigatava materjali jaoks sobiv ketas.
- Saeketta või kareda materjali käsitlemisel kasutage hoidikut või kandke kindaid.
- Enne lüliti vabastamist tõstke saeketas detailis olevast pilust välja.
- Kaldsaagimisel veenduge, et konsool on kindlalt fikseeritud.
- Ärge asetage midagi vastu ventilaatorit mootori võlli toetamiseks.
- Saeketta kaitse tõuseb automaatselt konsooli allaviimisel; konsooli tõstmisel laskub see alla saeketta kohale. Kaitsekattet võib tõsta käsitsi saeketta paigaldamisel ja eemaldamisel ning sae kontrollimisel. Mitte kunagi ärge tõstke kettakaitset käsitsi, kui saag ei ole välja lülitatud.
- Hoidke seadme ümbrust korras ning eemaldage lahtine materjal, nagu saepuru ja ärälõigatud tükid.
- Kontrollige regulaarselt, et mootori ventilatsioonivad on puhtad ja vabad laastudest.
- Ärge kasutage saekettaid, mis on kiilnoast paksemad või mille hammaste laius on väiksem kui kiilnoa paksus.
- Veenduge, et ketas pöörleb õiges suunas ja et hambad on suunatud saepingi esikülje poole.
- Enne töö alustamist veenduge, et kõik fikseerimishoovad on kinni.
- Veenduge, et kõik kettad ja äärikud on puhtad ja et võru süvendiga küljed on ketta vastas. Kinnitage korralikult võllimutter.
- Hoolitsege, et saeketas oleks terav ja õigesti seadistatud.
- Veenduge, et kiilnuga on reguleeritud kettast õigele kaugusele – kuni 5 mm.
- Ärge kunagi kasutage saagi ilma ülemise ja alumise kaitsekatteta.
- Hoidke käed saeketta teelt eemal.
- Enne ketaste vahetamist või hooldustöid lahutage saag vooluvõrgust.
- Kasutage alati lükkamispulka ning ärge pange käsi pöörlevale saekettale lähemale kui 150 mm.
- Ärge üritage kasutada seadet nimiväärtusest erineva pingega.
- Ärge määrige liikuvat saeketast.
- Ärge küünitage saeketta taha.
- Kui te lükkamispulka ei kasuta, hoidke seda alati ettenähtud kohas.
- Ärge seiske seadme peal.
- Transporti ajaks katke saeketta ülaosa kinni, näiteks kaitsekattega.
- Ärge kasutage kaitsekattet seadme käsitlemiseks ega transportimiseks.
- Ärge kasutage kettaid, mis on kiilnoast paksemad või mille hammaste laius on väiksem kui kiilnoa paksus.

Täiendavad ohutusnõuded saepinkide kasutamisel

- Kaaluge spetsiaalsete müra vähendavate saeketaste kasutamist.

Täiendavad ohutusnõuded lauasaagide kasutamisel

- Soonte lõikamine, süvendite ja avade lõikamine ei ole lubatud.
- Kasutage alati lükkamispulka. Ärge kunagi saagige lühemaid detaile kui 50 mm.
- Lisatoeta on masin projekteeritud kandma järgmiste maksimummõõtmetega töödetaile:
 - Kõrgus 62 mm x laius 600 mm x pikkus 1500 mm
 - Pikemad detailid tuleb toetada sobiva lauaga, näiteks DE3497 või DE3472.



HOIATUS! Soovitame kasutada rikkevoolukaitset, mille rakendumisvool on 30 mA või vähem.

Muud ohud

Saagide kasutamisega kaasnevad järgmised ohud.

- pöörlevate osade puudutamisest tekitatud vigastused
- Ka asjakohaste ohutusnõuete järgimisel ja turvaseadeldiste kasutamisel ei saa teatud ohte vältida. Need on järgmised.
- Kuulmiskahjustused.
 - Pöörleva saeketta katmata osade poolt põhjustatud õnnetuste oht.
 - Vigastuse oht ketta vahetamisel.
 - Sõrmede muljumise oht kaitsete avamisel.
 - Puidu (eriti tamme, kase ja MDF-plaatide) saagimisel tekkiva tolmu sissehingamisest põhjustatud terviseohud.

Mürataset mõjutavad järgmised tegurid.

- Saetav materjal.
- Saeketta tüüp.
- Surumisjõud.

Järgmised tegurid suurendavad hingamisraskuste tekkimise ohtu.

- Puidu saagimisel ei ole ühendatud tolmueemaldusseadet.
- Saastunud väljapuhkefiltrite põhjustatud ebapiisav tolmu eemaldamine.
- Kulunud saeketas.
- Saetava detaili ebatäpne suunamine.

Elektriohutus

Elektrimootor on ette nähtud vaid ühe pinge jaoks. Veenduge alati, et toitepinge vastab andmesildile märgitud väärtusele.

Seade on I klassi konstruktsiooniga; seetõttu on vaja maandusega ühendust.



HOIATUS! 115 V seadet tuleb käitada läbi tõrkekindla eraldustrafo, mille primaar- ja sekundaarmähis on üksteisest maandusega eraldatud.

Kui toitejuhe on kahjustatud, tuleb see vahetada spetsiaalse toitejuhtme vastu, mille saab hankida DEWALTi hooldusesinduse kaudu.

Toitepistiku vahetamine (ainult Ühendkuningriik ja Iirimaa)

Kui on vaja paigaldada uus toitepistik, toimige järgmiselt.

- Kõrvaldage vana pistik ohutult.
- Ühendage pruun juhe uue pistiku faasiklemmiga.
- Ühendage sinine juhe neutraalklemmiga.
- Ühendage kollane/roheline juhe maandusklemmiga.

Järgige kvaliteetsete pistikutega kaasasolevaid paigaldusjuhiseid. Soovitav kaitse: 13 A.

Toitepistiku ühendamise 115 V seadmega (ainult Ühendkuningriik ja Iirimaa)

- Pistiku peab paigaldama pädev isik. Kahtluste korral võtke ühendust DEWALTi volitatud remonditöökoja või kvalifitseeritud elektrikuga.
- Pistik peaks vastama standardile BS EN60309 (BS4343), 16 A, maanduskontakt asendis 4h.

Pikendusjuhtme kasutamine

Kui pikendusjuhe on vajalik, kasutage heakskiidetud 3-soonelist pikendusjuhet, mis sobib selle tööriista sisendvõimsusega (vaadake **tehnilisi andmeid**). Juhtme ristlõike minimaalne pindala on 1,5 mm² ja juhtme maksimaalne pikkus on 30 m. Juhtmerulli kasutamisel kerige juhe alati täielikult lahti.

Pakendi sisu

Pakend sisaldab järgmist:

- 1 Osaliselt kokkupandud masin
 - 4 Jalad
 - 1 Saeketas
 - 1 Karp, milles on:
 - 1 Ülemine kaitsekate saepingi asendi jaoks
 - 1 Lauaalune kaitsekate nurgasae asendi jaoks
 - 1 Paralleeljuhik
 - 1 Lükkamispluk
 - 1 Materjali kinnitusklamber
 - 1 Kilekott, milles on:
 - 4 M8 lukustusnupud
 - 4 M8 x 50 ümarpeapoldid
 - 4 D8 lameseibid
 - 1 Lukustusvõru
 - 1 Kasutusjuhend
- Veenduge, et tööriist, selle osad ega tarvikud ei ole transportimisel kahjustada saanud.
 - Võtke enne kasutamist aega, et kasutusjuhend põhjalikult läbi lugeda ja endale selgeks teha.
 - Eemaldage saag hoolikalt pakkematerjalist.

Tähistused tööriistal

Tööriistal on kasutatud järgmisi sümboleid:



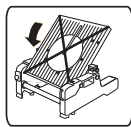
Enne kasutamist lugege kasutusjuhendit.



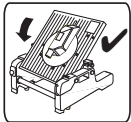
Kandke kõrvaklappe või -trophe.



Kandke silmade kaitset.



Ärge kunagi kasutage nurgasaagi ilma kaitsekatteta.



Kui töötate seadmega nurgasae režiimis, tuleb selle sisse- ja väljalülitamiseks kasutada päästiklüliti. Ärge kasutage lülitkarpi selles režiimis.



Kui kasutate seadet saepingi režiimis, siis veenduge, et kiilnuga on paigaldatud. Ärge kasutage seadet ilma kiilnoata.



Ärge kasutage kiilnuga, kui töötate seadmega nurgasae režiimis. Veenduge, et kiilnuga on kinnitatud ülemisse puhkeasendisse (joonis A2).



Kandekoht

Kuupäevakoodi asukoht (joonis A1)

Korpusele on trükitud kuupäevakood **39**, mis sisaldab ka tootmisaastat.

Näide:

2017 XX XX

Tootmisaasta

Kirjeldus (joonised A1–A8)



HOIATUS! Ärge kunagi ehitage elektritööriista ega selle ühtki osa ümber. See võib lõppeda kahjustuste või kehavigastustega.

A1

- 1 Toitelüliti (saepingi režiim)
- 2 Pingi vabastushoob
- 3 Pöördlaua klamber
- 4 Nurgasaepink
- 5 Pöördlaud
- 6 Parempoolne juhik
- 7 Vasakpoolne juhik
- 8 Pöördlaua fikseerimiskolb
- 9 Nurgaskaala / laua vahetükk
- 10 Tolmueemaldusadapter
- 11 Fikseeritud ülemine kettakaitse

12 Liigutatav alumine kettakaitse

13 Kaitsekatte vabastushoob

14 Juhtkäepide

A2

14 Põhikäepide

15 Päästiklüliti (nurgasae režiim)

16 Kiilnoa hoiukoht

17 Lükkamispulga hoiukoht

18 Jalg

19 Jalg

20 Laua fikseerimisseade

21 Saepingi kinnitusklamber

22 Kalde klambri käepide

SAEPINGI REŽIIM

A3

22 Kalde fikseerimishoob

23 Kõrguse regulaator

24 Saepingi laud

25 Ülemine kettakaitse

26 Paralleeljuhik

27 Nurklõikejuhik (valikvarustus)

VALIKULISED LISATARVIKUD

Kasutamiseks nurgasae režiimis:

A4

28 Reguleeritav tugi 760 mm (maks. kõrgus) (DE3474)

29 Toe juhtsiinid, 1000 mm (DE3494)

Toe juhtsiinid, 500 mm (DE3491)

30 Pöördtõkis (DE3462)

31 Pikkuse piiraja lühikestele detailidele (kasutamiseks juhtsiinidega **29**) (DE3460)

32 Tugi eemaldatava tõkisega (DE3495)

33 Tugi eemaldatud tõkisega (DE3495)

34 Materjali kinnituskruvi (DE3461)

A5

35 Rullikutega tugilaud (DE3497)

Kasutamiseks saepingi režiimis:

A3

27 Kaldlõikejuhik (DE3496)

A6

36 Pikenduslaud (DE3472)

A7

37 Ühene liuglaud (DE3471)

POLE NÄIDATUD

- Kahene liuglaud

KASUTAMISEKS KÕIGIS REŽIIMIDES:

A8

38 Kolmeharuline tolmueemalduskomplekt (DE3500)

Ettenähtud otstarve

Teie DeWALTi pöördsaa on mõeldud nelja peamise saagimisoperatsiooni (pikisaagimine, põikisaagimine,

kaldsaagimine ja kaldtappide saagimine) hõlpsaks, täpseks ja ohutuks teostamiseks.

Seade on mõeldud puidu, puittoodete ja plastmassi professionaalseks saagimiseks karbiidhammastega saekettaga, mille nimiläbimõõt on 250 mm.

Nurgasae režiim

Nurgasae režiimis kasutatakse saagi vertikaalses, nurk- või kaldlõike asendis.

Saepingi režiim

Ümber oma kesktelje pööratud saagi kasutatakse tavaliseks pikisaagimiseks ja laiade tükkide lõikamiseks, söötes detaile käsitsi ketta ette.



HOIATUS! Ärge kasutage seadet muuks kui ettenähtud otstarbeks.

ÄRGE kasutage niisketes või märgades tingimustes ega plahvatusohtlike gaaside või vedelike läheduses.

ÄRGE lubage lastel tööriista puutuda. Kogenematute kasutajate puhul on vajalik juhendamine.

- **Väikesed lapsed ja nõrk tervis.** See seade ei ole mõeldud ilma järelevalveta kasutamiseks väikeste laste või füüsiliselt nõrkade isikute poolt.
- Seade ei ole mõeldud kasutamiseks isikute (sealhulgas laste) poolt, kelle füüsilised, sensoorsed või vaimsed võimed on piiratud või kellel puuduvad vajalikud kogemused, teadmised ja oskused, välja arvatud juhul, kui neid juhendab nende ohutuse eest vastutav isik. Lapsi ei tohi kunagi jätta selle seadmega üksi.

KOKKUPANEMINE JA SEADISTAMINE



HOIATUS! Vigastusohu vähendamiseks lülitage seade välja ja eemaldage vooluallikast enne tarvikute paigaldamist ja eemaldamist, seadistuste tegemist või remonti. Veenduge, et päästiklüliti on väljalülitatud asendis. Seadme ootamatu käivitumine võib lõppeda vigastustega.

Lahtipakkimine



HOIATUS! Seadme liigutamisel kasutage teiste abi. Seade on üksi liigutamiseks liiga raske.

1. Eemaldage kastist lahtine pakkematerjal.
2. Tõstke seade kastist välja.
3. Eemaldage seadmest osade karp.
4. Vabastage seade ülejäänud pakkematerjalist.

Jalgade paigaldamine (joonis C1)

Kui jalad on paigaldatud, võib seadet kasutada iseseisvalt.

1. Keerake masin tagurpidi.
2. Torgake nelikantkaelaga polt **47** lapikult küljelt läbi augu igasse jalga **18**.
3. Asetage lukustusnupp **48** ja seib **49** poltide otsa.
4. Asetage jalg **18** igale paigalduskohale **46**, mis asetsevad aluse sisepinna servades. Iga jala puhul veenduge, et lukustusnupp ja seib paiknevad lahtise otsaga pilu välimisel küljel.
5. Keerake fikseerimisnupud kinni.

6. Keerake masin õigetpidi. Veenduge, et seade on loodis; vajadusel reguleerige jala kinnituskõrgust.

Seadme paigaldamine tööpingile (joonis C2)

Kui jalad on eemaldatud, sobib seade paigaldamiseks tööpingile. Ohutuse tagamiseks tuleb seade paigaldada tööpingile ja kinnitada 8 mm läbimõõduga 80 mm pikkuste poltidega.

Nurgasae režiimi seadistamine

Pingialuse kaitsekate paigaldamine (joonis D)

Lauaalune kaitsekate **50** paigaldatakse saepingi laua peale.

1. Asetage kaks konksu kaitsekate vasakpoolsel küljel piklikesse piludesse kettapilust **52** vasakul.
2. Asetage kaitsekate lauale ja suruge see lukustusvõrusse.
3. Eemaldamiseks avage võru kruvikeerajaga ja tegutsege vastupidises järjekorras.

Lõikepea ja saepingi pööramine (joonised A3, E1 ja E2)

1. Hoidke ühe käega saelauda ja lükake laua vabastushoob **2** vasakule (joonis E1).
2. Suruge laua esikülge allapoole ja keerake see teistpidi, kuni mootoriplokk on kõige ülemises asendis ja sisselõige haakub laua fikseerimiseadise hammastega **20**.
3. Lõikepead hoiab kinni eestpoolt klambri rihm ja tagantpoolt kõrguse regulaator **23** (joonis A3).
4. Eemaldage rihm.
5. Keerake ratast **55** vastupäeva, hoides samal ajal lõikepeast, kuni saate U-kujulise klambri **56** paigast nihutada (joonis E2).
6. Keerake ja lükake kõrguse regulaator üles.
7. Hoides lõikepead kindlalt kinni, laske vedrul suruda pea üles puhkeasendisse.

Saeketta paigaldamine (joonised A1, A2 ja F1–F3)



HOIATUS! Vigastusohu vähendamiseks lülitage seade välja ja eemaldage vooluallikast enne tarvikute paigaldamist ja eemaldamist, seadistuste tegemist või remonti. Veenduge, et päästiklüliti on väljalülitatud asendis. Seadme ootamatu käivitumine võib lõppeda vigastustega.



HOIATUS! Saeketast tohib välja vahetada ainult kirjeldatud viisil. Kasutage ainult saekettaid, mis on toodud **Tehnilistes andmetes**; kat. nr: DT4321.



HOIATUS! Uue ketta hambad on väga teravad ja võivad olla ohtlikud.



HOIATUS! Ketta vahetamise ajal peab seade olema alati nurgasae režiimis.

1. Veenduge, et kiilnuga **16** on fikseeritud ülemises puhkeasendis (joonis A2).
2. Torgake kuuskantvõti **57** läbi rihma ümbrises oleva ava **58** võlli otsa (joonis F1). Asetage ketta võti **59** ketta kinnituskruvile **60** (joonis F2).

3. Ketta kinnituskrivil on vasakpoolne keere, seega keerake selle vabastamiseks mutrivõtit päripäeva, hoides kuuskantvõtit kindlalt paigal.
4. Vajutage alla löikepea üleslukustuse kaitsekatte vabastushoob **13**, et vabastada alumine kaitsekate **12**, seejärel tõstke alumine kaitsekate lõpuni üles.
5. Eemaldage ketta kinnituskrivi **60** ja võlli välimine võru **61** (joonis F3).
6. Veenduge, et ketta sisemine äärik ja mõlemad küljed on puhtad ja tolmuvabad.
7. Paigaldage saeketas **62** nukile **63**, mis paikneb võlli sisemise võru **64** küljes, jälgides, et ketta alumise serva hambad oleksid suunatud sae tagakülje poole (kasutajast eemale).
8. Asetage ketas ettevaatlikult kohale ja vabastage alumine kettakaitse.
9. Paigaldage uuesti võlli välimine võru.
10. Kinnitage ketta kinnituskrivi **60**, keerates seda vastupäeva ja hoides samal ajal teise käega kuuskantvõtit paigal.
11. Asetage kettavõti ja kuuskantvõti nende hoiukohta.



HOIATUS! Pärast ketta paigaldamist või vahetamist kontrollige alati, et ketas oleks kattega täielikult kaetud. Asetage kettavõti ja kuuskantvõti nende hoidmiseks mõeldud kohta.

Nurgasaerežiimi reguleerimine



HOIATUS! Saeketast tohib välja vahetada ainult kirjeldatud viisil. Kasutage ainult saekettaid, mis on toodud Tehnilistes andmetes; kat. nr: DT4321.

Nurgasaag on tehases täpselt reguleeritud. Kui transportimise, käitlemise või muu põhjuse tõttu tuleb saagi uuesti reguleerida, järgige allpool toodud samme. Pärast reguleerimist peaks saag jääma täpseks.

Saeketta kontrollimine ja reguleerimine lati järgi (joonised G1, G2 ja H)

Olles asetanud löikepea vertikaalasendisse ja vabastanud kaldenurga fikseerimishoova **22**, avage pöördlaua fikseerimiskolvi **8** kinnituskrivi **65** (joonis G1).

1. Tõmmake löikepea alla, kuni ketas tungib sätku.
2. Asetage nurgik **66** vastu lati vasakpoolset külge **7** ja saeketast **62** (joonis G2). Nurk peab olema 90°.



HOIATUS! Ärge puudutage nurgikuga saeketta hambaid.

3. Kui reguleerimine on vajalik, toimige järgmiselt.
 - a. Keerake ekstsentrilist reguleerimispuksi **67**, kuni saeketta külg asetseb sirgelt vastu nurgikut (joonis G1).
 - b. Kinnitage fikseerimiskruvi **65**.
4. Kontrollige, et punased märgid **68** ketta pilu lähedal **52** oleksid kahel skaalal 0° juures **69** (joonis H).
5. Kui on vaja reguleerida, avage kruvid **70** ja seadke näidikud ühele joonele. 45° asend peaks nüüd olema samuti täpne. Kui see nii ei ole, siis ei asetse ketas pöördlaua suhtes risti (vt allpool).

Saeketta kontrollimine ja reguleerimine saepingi järgi (joonised I1 ja I2)

1. Keerake lahti kalde fikseerimisnupp **22** (joonis I1).
2. Vajutage saepead paremale, tagamaks, et see on täiesti vertikaalne, ja keerake kaldenurga riivi käepide kinni.
3. Tõmmake löikepea alla, kuni ketas tungib sätku.
4. Asetage nurgik **66** saepingile ja vastu saeketast **62** (joonis I2). Nurk peab olema 90°.



HOIATUS! Ärge puudutage nurgikuga saeketta hambaid.

5. Kui reguleerimine on vajalik, toimige järgmiselt.
 - a. Avage kaldenurga fikseerimisnupp **22** (joonis I1) ja keerake vertikaalasendi reguleerimise fiksaatorkrivi **71** sisse- või väljapoole, kuni ketas on nurgikuga **66** mõõdetuna 90° nurga all (joonis I2).

Löikenurga kontrollimine ja reguleerimine (joonised A1, A2 ja H)

Sirge ristlõike ja 45° nurklõike asendid on eelnevalt seadistatud.

1. Tõmmake pöördlaua fikseerimiskolb **8** üles ja keerake seda veerandpöörde võrra vastupäeva (joonis A1).
2. Vabastage pöördlaua klamber **3**. Käepide võimaldab kasutada pörkmehhanismi, kui seda ei saa keerata täispöörde võrra.
3. Haarake juhtkangist **14** (joonis A2), vajutage kaitsekatte vabastushooba **13** ja langetage saag umbes poolele tee (joonis A1).
4. Keerake löikepea koos pöördlauaga soovitud asendisse.
5. Kinnitage pöördlaua klamber **3**. Pöördlaua fikseerimiskolb **8** haakub automaatselt (joonis A1).
6. Punaste märkide **68** abil saab nurgasaepinki **4** reguleerida mis tahes vasak- või paremnurga alla 0° ja 45° vahel (joonis H).
7. Jätkake samamoodi nagu eelseadistatud asendite puhul. Vahepealsete nurkade puhul ei saa pöördlaua fikseerimiskolbi kasutada.



HOIATUS! Tehke alati praakdetaili peal proovilõige, et kontrollida täpsust.

Lati reguleerimine (joonised J1 ja J2)

Juhiku parema külje liigutatavat osa saab reguleerida nii, et see toetaks maksimaalselt detaili ketta lähedal, lastes samas sael kuni 45° vasakule kalduda. Libisemisdistants on mõlemas suunas tõkistega piiratud. Juhiku reguleerimine **7**:

1. Tõstke hoob **72** üles, et vabastada juhik **7**.
2. Lükake juhik vasakule.
3. Pange väljalülitatud sae ketas pöörlema ja kontrollige vahekaugust. Reguleerige juhikut nii, et see oleks saekettale võimalikult lähedal ja toetaks maksimaalselt detaili, kuid ei takistaks konsooli üles ja alla liikumist.
4. Lükake hoob **72** alla, et kinnitada juhik kohale.

Kaldenurga kontrollimine ja reguleerimine (joonised J1, K1 ja K2)

1. Lükake külgmine juhik nii kaugemale vasakule kui võimalik (joonis J1).

- Keerake lahti kaldenurga lukustushoob **22** ja nihutage lõikepea vasakule. See on 45° kaldenurgaga asend.
- Kui reguleerimine on vajalik, toimige järgmiselt.
 - Keerake lukustuskrugi **73** vastavalt vajadusele sisse- või väljapoole, kuni osuti **74** näitab 45°.

Saepingi režiimi seadistamine

Ümberseadistamine nurgasae režiimilt saepingi režiimile

(joonised A1–A3, E2, L1 ja L2)

- Asetage ketas 0° ristlõike asendisse, seadke pöördlaua fikseerimiskolb **8** õigesse kohta ja kinnitage pöördlaua klamber **3** (joonis A1).
- Keerake kiilnoa kinnituspolt **75** piisavalt lahti, et kiilnuga saaks siseneda paigalduspessa (joonis L1).
- Võtke kiilnuga **16** hoiukohast, mis asub lõikepea vastas (joonis A2).
- Vajutage alla kaitsekatte vabastushoob **13**, et vabastada kettakaitse **12**, seejärel tõstke kettakaitse lõpuni üles (joonis A1).
- Lükake kiilnoa klamber **76** täielikult paigalduspilusse **77** (joonis L1). Kinnitage klambri polt.
- Vabastage ettevaatlikult alumine kaitsekate, kuni see jääb kinni serva taha, mis ulatub välja kiilnoa siseküljelt.
- Eemaldage saepingi alune kaitsekate.
- Tõmmake lõikepea alla ja kallutage kõrguse regulaatorit **23**, kuni selle U-kujuline klamber **56** haakub alusel oleva tihvtiga (joonis E2).
- Keerake regulaatori ratast **55**, et ketas ja kiilnuga ulatuksid saepingi lauast **24** välja (joonis A3), et tagada saepingi režiimis maksimaalne lõikesügavus.

 **HOIATUS!** Ketas ei tohi käia vastu alumist kettakaitset.

- Tõmmake laua vabastushoob **2** vasakule, kergitage laua esiserva ja lükake see 180° tagasi, kuni laua fikseerimiseadise **20** hambad haakuvad automaatselt saeketta kinnitushoovaga, fikseerides selle saepingi režiimis (joonis L2).

 **HOIATUS!** Olge ettevaatlik, et mitte kaotada kontrolli saepingi liikumise üle.


Kiilnoa asend (joonis M)

Paigaldage kiilnuga **16** eespool kirjeldatud viisil. Pärast paigaldamist ei ole kiilnuga vaja täiendavalt reguleerida.

Ülemise kettakaitse paigaldamine (joonis N)

Ülemine kettakaitse **25** on konstrueeritud nii, et seda saab kiiresti ja kergesti kinnitada vedrukolviga kiilnoa avasse **16**, kui see on asetatud saepingi režiimis läbi töölaua.

Kinnitage ülemine kettakaitse **25** kiilnoa külge, tõmmates nuppu **76**, et haakida kaitsekatte varbkolb.

 **HOIATUS!** Ärge kunagi kasutage saagi saepingi režiimis ilma nõuetekohaselt paigaldatud ülemise kaitsekatteta.

Paralleeljuhiku paigaldamine ja reguleerimine (joonis O)

Kahekordse kõrgusega paralleeljuhikut **26** saab kasutada kahes asendis (11 või 62 mm). Paralleeljuhiku saab paigaldada saeketta ükskõik kummale küljele.


Juhiku paigaldamiseks sobivasse asendisse toimige järgmiselt.


- Vabastage nupp **77**.
- Lükake tugi paremalt või vasakult peale. Kinnitusplaat **78** haakub laua esiserva taha.
- Keerake nupp **77** kinni.
- Kontrollige, et juhik asetseks kettaga paralleelselt.
- Kui reguleerimine on vajalik, toimige järgmiselt.
 - Reguleerige juhik kettaga paralleelseks, kontrollides ketta ja juhiku vahelist kaugust ketta ees ja taga. Selleks keerake juhiku toe küljes olevat reguleerimiskruvi vastavalt vajadusele sisse- või väljapoole.

Vaikimisi paikneb juhik kettast paremal.

Juhiku paigaldamiseks ketta vasakpoolsele küljele toimige järgmiselt.

- Vabastage nupp **77**.
- Tõmmake klamber **79** välja ja paigaldage see teise otsa.
- Paigaldage juhik saepingi külge.
- Keerake nupp **77** kinni.

 **HOIATUS!** Madalate detailide pikisaagimiseks kasutage 11 mm profiili, et lükkamisvõrk **17** mahuks ketta ja juhiku vahele.

 **HOIATUS!** Juhiku tagumine ots peaks olema kiilnoa esiosaga ühel joonel.

Ümberseadistamine saepingi režiimilt nurgasae režiimile (joonised A3, D, E2 ja L1)

- Eemaldage paralleeljuhik **26** (joonis A3).
- Keerake kõrguse regulaatori **23** ratast **55**, et saavutada nurgasae režiimis maksimaalne lõikesügavus (joonis E2).
- Jätkake vastavalt jaotisele „Lõikepea ja saepingi pööramine“.
- Vabastage kiilnoa kinnituspolt **75** ja eemaldage kiilnuga **16**, hoides kettakaitset **12** paigal (joonis L1).
- Langitage kettakaitset.
- Asetage kiilnuga hoiukohta lõikepea vastas.
- Asetage lauaalune kaitsekate **50** tagasi kohale (joonis D).

Enne kasutamist

- Paigaldage sobiv saeketas. Ärge kasutage tugevalt kulunud saekettaid. Tööriista maksimaalne pöörlemiskiirus ei tohi ületada saeketta oma.
- Ärge proovige lõigata väga väikesi töödetaile.
- Laske saekettal vabalt lõigata. Ärge kasutage jõudu.
- Enne lõikamist laske mootoril saavutada täispöörded.
- Veenduge, et kõik lukustusnupud ja fikseerimishoovad on kinni.

KASUTAMINE

Kasutusjuhised



HOIATUS! Järgige alati ohutusjuhiseid ja asjakohaseid õigusakte.



HOIATUS! Et vähendada raskete kehavigastuste ohtu, tuleb elektritööriist enne seadistamist või lisaseadmete/tarvikute paigaldamist ja eemaldamist välja lülitada ning vooluvõrgust eemaldada.



HOIATUS!

- Ühendkuningriigi kasutajate tähelepanu juhitakse puutöötlemismasinaid käsitlevatele 1974. aasta eeskirjadele ja nende hilisematele muudatustele.
- Veenduge, et saetav materjal on kindlalt kinnitatud.
- Rakendage tööriistale vaid kerget survet ja ärge suruge saeketast külje pealt.
- Vältige ülekoormamist.

Veenduge, et seade asub laual, mis on kõrguse ja stabiilsuse poolest teile sobiv. Seadme asukoht tuleb valida nii, et operaatoril oleks tööst hea ülevaade ning piisavalt vaba liikumisruumi materjali käsitlemiseks.

Vibratsiooni mõju vähendamiseks hoolitsege, et töökeskkond ei oleks liiga külm, seade ja lisatarvikud on korralikult hooldatud ja detaili suurus vastab seadme näitajatele.

Sisse- ja väljalülitamine

(joonised A1–A2 ja P)

Seadmel on kaks iseseisvat lülitussüsteemi. Saepingi režiimis kasutatakse toitelüliti **1** (joonis A1). Nurgasae režiimis kasutatakse päästiküliti **15** (joonis A2).

Saepingi režiim (joonis P)

Toitelüliti on saepingi režiimis mitmeid eeliseid:

- väljalülitusfunktsioon: kui tööriista elektritoide peaks mingil põhjusel katkema, tuleb lüliti taaskäivitada;
- täiendav ohutusfunktsioon: hingega kaitseplaadi saab lukustada, torgates läbi selle keskel oleva haagi tabaluku. Plaat toimib ka kergesti leitava stopp-nupuna, kuna plaadi esiküljele avalduva surve mõjul vajutatakse seiskamisnupp alla.

Seadme sisselülitamiseks vajutage rohelist käivitusnupp **80**.

Seadme väljalülitamiseks vajutage punast seiskamisnupp **81**.

Nurgasae režiim (joonis A2)

Seadme sisselülitamiseks vajutage päästiküliti **15**.

Seadme väljalülitamiseks vabastage päästiküliti.

Peamised saelõiked

Saagimine nurgasae režiimis

On ohtlik saagida ilma kaitsekatteta. Kaitsekatted peavad saagimise ajal olema kohal.

- Veenduge, et saepingi alune kaitsekate ei ummistuks saepuruga.

Töödetaili fikseerimine

(joonised Q, R, S ja X)



HOIATUS! Enne saagimist tasakaalustatud ja pitskruviga kinnitatud detail võib minna pärast löike tegemist tasakaalust välja. Tasakaalustamata koorem võib kallutada saagi või mis tahes muud, mille külge on saag kinnitatud, nagu laud või tööpink. Kui teha löiget, mille tagajärjel võib tekkida tasakaalutus, tuleb detail korralikult toestada ning hoolitseda, et saag oleks tugevalt stabiilse pinna külge kinnitatud. Võib tekkida kehavigastusi.



HOIATUS! Klamber peab olema kinni sae aluse kohal, kui klambrit kasutatakse. Kinnitage detail alati sae aluse külge – mitte tööpiirkonnas kuhugi mujale. Jälgige, et kruustangi jalg poleks kinnitatud sae alumise serva külge.



ETTEVAATUST! Kinnitage detail alati pitskruviga, et seda valitseda ning vähendada detaili kahjustamise ja kehavigastuste ohtu.

Kasutage detaili kinnitamiseks pitskruvi **34**, mis on saega kaasas. Muud abivahendid, nagu vedruklambrid, kruustangid või C-klambrid võivad sobida teatud suuruse ja kujuga materjalide puhul. Vasak või parem juhik libiseb küljelt küljele, et aidata fikseerida.

Kinnitusklambri paigaldamine

1. Asetage töödetaili kinnitusklamber nurklõikejuhiku küljel olevasse avasse.
2. Keerake klambri fiksaatorit nurgasae esikülje suunas.
3. Vabastage nupp, et reguleerida klambrit üles- või allapoole, ja kinnitage see valitud kõrgusel
4. Kasutage peenreguleerimisnupp, et detail kindlalt fikseerida.

MÄRKUS! Asetage klamber alusest paremale, kui lõikate kaldega. ENNE SAAGIMIST KONTROLLIGE ALATI SAEKETTA LIIKUMISTEEKONDA SISSELÜLITAMATA SAEGA. JÄLGIGE, ET KLAMBER EI TAKISTAKS SAE VÕI KAITSEKATTE LIIKUMIST.


Üldine käsitsemine

- Nurgasae režiimis lukustub löikepea automaatselt ülemisse puhkeasendisse.
- Löikepea vabastamiseks vajutatakse kaitsekatte vabastushooba. Löikepea allaviimisel tõmbub liigutatav alumine kaitsekate tagasi.
- Ärge kunagi üritage takistada alumise kaitsekatte tagasipöördumist puhkeasendisse pärast löike tegemist.
- Äralõigatava materjali minimaalne pikkus on 10 mm
- UPVC-profiilide lõikamisel tuleks lõigatava materjali alla asetada sobiva profiiliga puidust tugidetail, et tagada korralik toetus.

Vertikaalne sirge läbiv löige (joonis Q)


1. Seadke pöördlaud 0° peale ja veenduge, et fikseeriv kolb on haagitud.
2. Kinnitage pöördlaua fikseerimisnupp.
3. Asetage saagimiseks mõeldud puit juhiku vastu. Hoidke juhtkangist ja vajutage kaitsekatte vabastushoob alla.
4. Lülitage seade sisse.

5. Laske saeketjal vabalt lõigata. Ärge kasutage jõudu.
6. Pärast saagimise lõpetamist vabastage lüliti ja oodake enne lõikepea tagasi üles puhkeasendisse viimist, kuni saeketas on täielikult peatunud.
7. Vabastage kaitsekatte tagasitõmbamise hoob.

 **HOIATUS!** Kahjustuste vältimiseks ärge laske lõikepeal takistamatult tagasi hüpata.

Nurklõiked (joonis R)

1. Määrake soovitud lõikenurk.
2. Veenduge, et pöördlaua klamber on korralikult kinnitatud.
3. Jätkake nagu vertikaalse sirge ristlõike puhul.
4. Vältige ketta lõikamist saepinki, kui nurk ei ole 45°.

 **HOIATUS!** Puitdetaili otsast väikese tüki nurklõikamisel paigutage detail nii, et ärälõigatav osa jääb sellele saeketta poolele, mis on lati suhtes suurema nurga all: vasakkaldega tükk paremale, paremkaldega tükk vasakule.

Kaldlõiked (joonised A2 ja S)

1. Vabastage kaldenurga fikseerimishoob **22** ja kallutage lõikepea soovitud nurga alla.
2. Keerake kaldenurga riivi käepide kinni.
3. Jätkake nagu vertikaalse sirge ristlõike puhul.

Liitnurgad

See lõige on nurk- ja kaldlõike kombinatsioon. Piirangud on 35° nurklõige / 30° kaldlõige. Ärge ületage neid piiranguid. Määrake kaldlõike nurk ja seejärel nurklõike nurk.


Saagimine saepingi režiimis

- Kasutage alati kiilnuga.
- Jälgige, et kiilnuga ja kettakaitse oleksid alati õigesti joondatud.
- Veenduge alati, et nurgasaag on seadistatud ja fikseeritud 0° nurga alla.

 **HOIATUS!** ÄRGE lõigake mis tahes tüüpi metalli.

Pikisaagimine (joonised A2 ja T)

1. Seadke kaldenurgaks 0°.
2. Reguleerige saeketta kõrgust. Ketta õige asendi puhul on kolme hamba teravikud puidu pinna kohal.
3. Seadke paralleeljuhik soovitud kaugusele.
4. Hoidke saetavat detaili saepingil juhiku vastas. Hoidke töödetaali saekettast umbes 25 mm kaugusel.
5. Hoidke mõlemad käed saeketta liikumistrajektorist eemal.
6. Lülitage seade sisse ja oodake, kuni saeketas saavutab täiskiiruse.
7. Söötke töödetaali aeglaselt ülemise kettakaitse alla, surudes seda kindlalt vastu juhikut. Laske hammastel saagida ja ärge suruge detaili jõuga läbi saeketta. Saeketta kiirus peab olema konstantne.
8. Ärge unustage kasutada ketta läheduses lükkamispulka **17**.
9. Pärast lõike lõpetamist lülitage seade välja, laske saeketjal seiskuda ja eemaldage detail.

 **HOIATUS!** Ärge kunagi suruge ega hoidke detaili lahist ehk ärasaetavat osa.

 **HOIATUS!** Väikeste detailide pikisaagimisel kasutage alati lükkamispulka.

Kaldlõiked (joonis U)

1. Vabastage kaldenurga fikseerimishoob ja seadke ketas soovitud nurga alla.
2. Et vältida materjali kiilumist ketta ja juhiku vahele, asetage juhik kettast vasakule.
3. Toimige nagu vertikaalse pikisaagimise puhul.

Kaldlõiked (joonised V1–V3)

1. Nurklõikejuhiku reguleerimiseks vabastage tõkise kruvi kinnitusmutter **86** ja keerake tõkist **82** sisse- või väljapoole, kuni nurgaosuti näitab 0° (joonis V1).
2. Seadistage ketta kõrgus ja nurk.
3. Sisestage nurklõikejuhiku liuglatt **83** laua vasakpoolsel küljel olevasse soonde **84** (joonis V2).
4. Vabastage nurga lukustusnupp **85** ja keerake juhikut, et valida skaalal soovitud nurk (joonis V3).
5. Kinnitage nurga fikseerimisnupp **85**.
6. Asetage töödeldav detail nurklõikejuhiku sileda pinna vastu. Lülitage seade sisse ja töödeldavat detaili kindlalt hoides lükake juhikut piki soont, et juhtida detail ketta vastu. Kui lõige on lõpetatud, lülitage seade kohe välja.

Juhiku asendid, saepingi režiim (joonis W)

- Õhukeste materjalide pikisaagimiseks kasutage kahekordse kõrgusega paralleeljuhiku 11 mm profiili ja asetage juhik kiilnoa esiserva vastu.
- Paksemate materjalide pikisaagimiseks kasutage kahekordse kõrgusega paralleeljuhiku 62 mm profiili.
- Kitsaste ja lühikeste detailide põikilõikamine (joonis W):
 - Asetage paralleeljuhiku madalam profiil vastu kettast ja seadke juhiku tagaosas ketta esiservaga ühele joonele.
 - Asetage detail nurklõikejuhiku vastu (0° või 90° nurga all) ja suruge lõike tegemiseks nurklõikejuhikut.
 - Et väikesed ärälõigatud tükid ei paisuks vastu kettast, lõigake puidust kitseneva otsaga tükk ja kinnitage see tööpingi tagumisse serva, ketta parempoolsele küljele piisavalt lähedale, nii et ärälõigatavad tükid liiguksid automaatselt paremale.
- Kitsaste (< 120 mm) ja pikkade detailide pikisaagimine:
 - Asetage juhik kõige tagumisse asendisse, et säilitada täpsus pikkade lõigete tegemisel.
 - Lükake töödeldavat detaili mõlema käega (üks käsi ketta kummalgi küljel).
 - Ketta läheduses tuleb kasutada lükkamispulka.
 - Toestage pikad detailid sae alt väljuvast otsast.
- Laiemate (> 120 mm) detailide pikisaagimine:
 - Reguleerige juhikut ettepoole, nagu näidatud joonisel W, kui lõigatav materjal kipub ketta või kiilnoa ja juhiku vahele kinni kiiluma.

Valikulised lisatarvikud

 **HOIATUS!** Enne tarvikute paigaldamist eemaldage seade alati vooluvõrgust.



HOIATUS! Kuna muid tarvikuid peale DEWALTi pakutavate ei ole koos selle seadmega testitud, võib nende kasutamine koos selle tööriistaga olla ohtlik. Et vähendada kehavigastuste ohtu, on koos selle seadmega lubatud kasutada ainult DEWALTi soovitatud tarvikuid.

Tolmueemalduskomplekt (joonised A1, A2 ja A8)

Seadmel on kolm tolmueemalduspunkti kasutamiseks nurgasae režiimis ja kaks saepingi režiimi jaoks.

- Puidu saagimisel ühendage alati tolmueemaldusseade, mis vastab asjakohastele tolmuaga kokkupuudet reguleerivatele õigusaktidele.



HOIATUS! Võimaluse korral ühendage alati tolmueemaldusseade, mis vastab asjakohastele tolmuaga kokkupuudet reguleerivatele õigusaktidele.

Ühendage tolmu kogumisseade, mille konstruktsioon vastab asjaomastele õigusaktidele. Ühendatud väliste süsteemide õhu liikumise kiirus peab olema 20 m/s ± 2 m/s. Kiirust mõõdetakse ühendustorus ühenduskoha juures, kui tööriist on ühendatud, kuid ei tööta.

Valikvarustusena on saadaval eraldi tolmu komplekt (DE3500).

1. Ühendage tolmueemaldusvoolik otsikutega; pikem voolik ülemise otsikuga.
2. Ühendage voolikud kolmikühendusega.

Ühendamine – nurgasae asend

1. Ühendage üks voolik lauaaluse kaitsekattega.
2. Ühendage üks voolik väikese läbimõõduga väljalaskeavaga ja üks suure läbimõõduga väljalaskeavaga, kasutades vastavaid liitmikke.
3. Ühendage voolikud 3-harulise liitmikuga.
4. Ühendage 3-harulise liitmiku väljalaskeava tolmueemaldusseadme voolikuga.

Ühendamine – saepingi asend

1. Ühendage üks voolik väikese läbimõõduga väljalaskeavaga ja teine suure läbimõõduga väljalaskeavaga, kasutades vastavaid liitmikke.
2. Avage 3-harulise liitmiku keskmine haru.
3. Ühendage mõlemad voolikud väljalaskeavade külge.

Nurgasae lisatugi / pikkuse piiraja (joonis A4)

Lisatuge ja pikkuse piirajat saab paigaldada vasak- või parempoolsele küljele või kahe komplekti puhul mõlemale küljele.

1. Paigaldage detailid **28–34** kahele juhtsiinile **29**
2. Kasutage pöördtöki **30** 210 mm laiuste laudade ristlõikamiseks (paksus 15 mm).

Rullikutega tugilaud (joonis A5)

Nurgasae režiimis saab rullikutega tugilauda paigaldada vasak- või parempoolsele küljele või kahe komplekti puhul mõlemale küljele.

Saepingi režiimis saab seda samuti paigaldada saepingi ette ja taha.

Külgmine lisalaud (joonis A6)

Külgmine lisalaud suurendab pikisaagimisjuhiku kaugust kettast 600 mm-ni või veelgi rohkem, sõltuvalt seadmele paigaldatud varda pikkusest ja laua fikseeritud asendist. Külgmist pikenduslauda tuleb kasutada koos juhtsiinidega **29** (valikvarustus).

Reguleeritav laud on paigaldatud tugevale alusele, mis kinnitub juhtvarraste külge, ja selle esiservas on graveeritud skaala.

- Paigaldage pikenduslaud seadme parempoolsele küljele, moodustades mõlemast lauast õige pikkuskaala.

Ühene liuglaud (joonis A7)

See liuglaud **37** võimaldab kasutada kettast vasakul kuni 1200 × 900 mm tahvleid.

Juhtvardad on paigaldatud tugevale metallisulamist alusele, mis on masinast kiiresti eemaldatav ja samas täielikult reguleeritav kõikidel tasanditel.

Juhiku küljes on täispikk mõõteskaala, mis võimaldab reguleeritavat tükist kiiresti kohale asetada, ja kitsastele detailidele mõeldud reguleeritav tugi.

Kahene liuglaud

See liuglaud võimaldab kasutada kettast vasakul kuni 1850 mm tahvleid.

Transportimine



HOIATUS! Transportige seadet alati saepingi režiimis nii, et ülemine kettakaitse on paigaldatud.

- Eemaldage jalad.



HOIATUS! Seadme kandmisel kasutage alati käte jaoks mõeldud sakke (joonis A1 **40**) ja paluge keegi appi. Seade võib olla üksi liigutamiseks liiga lai.

HOOLDUS

Teie DEWALTi elektritööriist on mõeldud pikaajaliseks kasutamiseks ja selle hooldustarve on minimaalne. Et tööriist teid pikka aega korralikult teeniks, tuleb seda nõuetekohaselt hooldada ja korrapäraselt puhastada.



HOIATUS! Vigastusohu vähendamiseks lülitage seade välja ja eemaldage vooluallikast enne tarvikute paigaldamist ja eemaldamist, seadistuste tegemist või remonti. Veenduge, et päästiklüliti on väljalülitatud asendis. Seadme ootamatu käivitumine võib lõppeda vigastustega.



Määrimine

Mootori laagrid on eelnevalt määritud ja veekindlad.

- Pöördlaua laagri pinda tuleb sealt, kus see libiseb üle fikseeritud laua serva, regulaarselt kergelt õlitada.
- Puhastage osad regulaarselt neile kogunenud saepurust ja -laastudest kuiva harja või pintsliga.



Puhastamine

HOIATUS! Mustuse kogunemisel ventilatsiooniavadesse ja nende ümber eemaldage mustus ja tolmu põhikorpusest kuiva suruõhu abil. Kandke selle töö tegemisel nõuetekohaseid kaitseprille ja tolmu maski.

HOIATUS! Ärge kunagi kasutage tööriista mittemetallist osade puhastamiseks lahusteid ega muid kemikaale. Need kemikaalid võivad nimetatud osade materjale nõrgendada. Kasutage ainult vee ja neutraalse seebiga niisutatud lappi. Vältige vedelike sattumist tööriista sisse; ärge kastke tööriista ega selle osi vedelikku.

HOIATUS! Vigastuste ohu vähendamiseks puhastage regulaarselt lauda.

HOIATUS! Kehavigastuse ohu vähendamiseks puhastage regulaarselt tolmu kogumissüsteemi.

Enne kasutamist kontrollige hoolega, kas saeketta ülemine kaitse, saeketta liikuv alumine kaitse ja tolmu eemaldustoru töötavad korralikult. Hoolitsege selle eest, et laastud, tolma ja detaili osad ei saaks nende toimimist takistada.

Töödetaili osakeste kinnijäämisel saeketta ja kaitsmete vahele katkestage seadme elektritoide ja järgige juhiseid, mis on toodud jaotises „**Saeketta paigaldamine**“. Eemaldage kinnijäänud tükid ja paigaldage uuesti saeketas.

Valikulised lisatarvikud

HOIATUS! Kuna muid tarvikuid peale DEWALTi pakutavate ei ole koos selle seadmega testitud, võib nende kasutamine koos selle tööriistaga olla ohtlik. Kehavigastuse ohu vähendamiseks on koos seadmega lubatud kasutada ainult DEWALTi soovitatud tarvikuid.

Saekettad

KASUTAGE ALATI vähendatud müratasemega 30 mm VÖLLIAVAGA 250 mm SAEKETAST. NIMIKIIRUS PEAB OLEMA VÄHEMALT 3000 p/min. Ärge kunagi kasutage väiksema ega suurema läbimõõduga ketast. Seda ei kaitsta nõuetekohaselt. Kasutage ainult ristlõikeketaid. Ärge kasutage kiireks pikisaagimiseks mõeldud ketaid, liitketaid ega üle 10° haakenurgaga ketaid.

KETTA KIRJELDUS		
KASUTUSALA	LÄBIMÕÖT	HAMMAS
Ehituse saekettad (nakkumisvastase servaga peenike lõhik)		
Üldotstarve	250 mm	30 (seeria 60)
Puidutöö saekettad (siledad puhtad lõiked)		
Peened ristlõiked	250 mm	60 (seeria 60)

Sobilike tarvikute kohta küsige teavet müüjalt.

Keskkonnakaitse



Jäätmete sortimine. Selle sümboliga märgistatud tooteid ja akusid ei tohi kõrvaldada koos olmejäätmetega.

Seadmed ja akud sisaldavad aineid, mida saab eemaldada ja taaskasutada, et vähendada toorainepuudust. Elektriseadmed ja akud tuleb ringluse võtta vastavalt kohalikele eeskirjadele. Lisateavet leiate aadressilt www.2helpU.com.

SKERSINIO IR IŠILGINIO PJOVIMO STAKLĖS

DW743N

Sveikiname!

Jūs pasirinkote „DEWALT“ įrankį. Dėl ilgametės patirties įrankių gamyboje ir diegiamų naujovių „DEWALT“ yra patikimiausias profesionalų elektrinių įrankių naudotojų partneris.

Techniniai duomenys

		DW743N QS/GB	DW743N LX
Įtampa	V_{KS}	230	–
JK ir Airija	V_{KS}	230/115	115
Tipas		4	4
Galios įvestis			
230 V įrankiai	W	2 000	2 000
115–120 V įrankiai	W	1 700	1 700
Apsukos be apkrovos	min.^{-1}	2 850	2 850
Pjovimo disko skersmuo	mm	250	250
Vidinės pjovimo disko skylės skersmuo	mm	30	30
Pjovimo disko korpuso storis	mm	2,2	2,2
Pjovimo disko dantukų storis	mm	3	3
Skėlimo peilio storis	mm	2,3	2,3
Įstrižasis pjovimas (maks. padėty)	kairinė	45°	45°
	dešininė	45°	45°
Pjovimas nuožambiai (maks. padėty)	kairinė	45°	45°
Automatinio pjovimo disko sustabdymo trukmė	sek.	< 10	< 10
Svoris	kg	37	37

Pjovimo pajėgumas

Įstrižojo pjovimo režimas (B pav.)

Pjovimo kampas	Ruošinio dydis H mm	Pastabos B mm	Ruošinys priremtas prie kreiptuvo (X)
Tiesusis skersinis pjūvis	20	180	Pakavimo detalės nereikia
	30	176	
	40	170	
	68	140	
	85	26	Skersinis pjūvis maks. aukštyje

Stalas pasuktas 45° dešinėn įstrižiesiems pjūviams	70	95
Stalas pasuktas 45° kairėn įstrižiesiems pjūviams	20	130
Pjovimo galva pakreipta 45° kairėn nuožambiesiems pjūviams	50	140

Darbastalio pjūklo režimas

Maks. išilginio pjovimo pajėgumas kairėn / dešinėn	mm	210/210	210/210
Pjūvio gylis esant 90°	mm	0–62	0–62
Pjūvio gylis esant 45°	mm	0–32	0–32

Triukšmo ir vibracijos vertės (triašio vektoriaus suma) pagal EN61029-2-11:

L_{PA} (garso slėgio lygis)	dB(A)	93	93
L_{WA} (garso galios lygis)	dB(A)	106	106
K (nustatyto garso lygio paklaida)	dB(A)	2,9	2,9
Vibracijos emisijos dydis, $a_h =$	m/s^2	2,0	2,0
Paklaida K =	m/s^2	1,5	1,5

Čia nurodyta keliama vibracija išmatuota atsižvelgiant į standartinį bandymo metodą, pateiktą EN61029, todėl ją galima naudoti įrankiams tarpusavyje palyginti. Be to, ją taip pat galima naudoti preliminariam vibracijos poveikiui įvertinti.



ĮSPĖJIMAS! Deklaruotoji vibracija kyla naudojant įrankį pagrindiniams numatytiems darbams atlikti. Tačiau, jei šiuo įrankiu atliekami kiti darbai, naudojami kiti priedai arba priedai prastai prižiūrėti, vibracijos emisija gali skirtis. Dėl to gali labai padidėti vibracijos poveikis per visą darbo laiką.

Vertinant vibracijos poveikio lygį per tam tikrą darbo laikotarpį, reikia atsižvelgti ir į laiką, kai įrankis išjungtas arba kai jis veikia, bet juo faktiškai neatliekama jokia darba. Dėl to gali gerokai sumažėti poveikis per visą darbo laiką. Imkitės papildomų saugos priemonių, kad apsisaugotumėte nuo vibracijos poveikio, pvz.: tinkamai prižiūrėkite įrankį ir jo priedus, laikykite rankas šiltai, planuokite darbą.

EB atitikties deklaracija

Mašinų direktyva



Skersinio ir išilginio pjovimo staklės DW743N

DEWALT pareiškia, kad **Techninių duomenų** skyriuje aprašyti gaminiai dera su:

2006/42/EB, EN61029-1:2009 +A11:2010,
EN61029-2-11:2012 +A11:2013.

Šie gaminiai taip pat atitinka direktyvas 2014/30/ES ir 2011/65/ES. Dėl papildomos informacijos prašome kreiptis į „DEWALT“ atstovą toliau nurodytu adresu arba žiūrėkite į vadovo pabaigoje pateiktą informaciją.

Toliau pasirašęs asmuo yra atsakingas už techninio dokumento sukūrimą ir pateikia šią deklaraciją „DEWALT“.

Markus Rompel

Technikos direktorius

„DEWALT“, Richard-Klinger-Straße 11,
D-65510, Idstein, Germany (Vokietija)

2018-04-03

Apibrėžtys. Saugos rekomendacijos

Toliau pateiktos apibrėžtys apibūdina kiekvieno signalinio žodelio griežtumą. Perskaitykite vadovą ir atkreipkite dėmesį į šiuos simbolius.



PAVOJUS! Nurodo kylančią pavojingą situaciją, kurios neišvengę **žūsitate** arba **rimtai susižalosite**.



ĮSPĖJIMAS! Nurodo potencialią pavojingą situaciją, kurios neišvengę **galite žūti** arba **rimtai susižaloti**.



ATSARGIAI! Nurodo potencialią pavojingą situaciją, kurios neišvengus **galima nesunkiai** arba **vidutiniškai sunkiai susižaloti**.

PASTABA. Nurodo situaciją, **kai nekyla pavojus susižaloti**, tačiau jos neišvengus **galima sugadinti turtą**.



Reiškia elektros smūgio pavojų.



Reiškia gaisro pavojų.

Saugos instrukcijos



ĮSPĖJIMAS! Kai naudojate įrankius su akumulatoriais, laikykitės būtinų saugos priemonių, įskaitant toliau nurodytas, kad sumažintumėte gaisro, skysčio ištekėjimo iš akumuliatorių ir sužeidimo pavojų.

Perskaitykite visus šiuos nurodymus prieš bandydami naudoti šį įrankį ir saugokite šią instrukciją.

ĮSAUGOKITE ŠĮ VADOVĄ ATEIČIAI

Bendrosios saugos taisyklės

1. Užtikrinkite darbo vietos švarą.

Netvarkingos vietos ir darbataliai gali kelti susižalojimo pavojų.

2. Atsižvelkite į darbo vietos sąlygas.

Saugokite šį įrankį nuo lietaus. Nedirbkite šiuo įrankiu drėgnose vietose arba drėgnoje aplinkoje. Darbo vieta turi būti gerai apšviesta (250–300 liuksų). Nenaudokite šio įrankio tose vietose, kuriose kyla sprogo pavojus, pvz., jeigu patalpoje yra liepsnių skysčių ar dujų.

3. Apsisaugokite nuo elektros smūgio.

Stenkitės nesiliesti prie įžemintų paviršių (pvz., vamzdžių, radiatorių, viryklių ir šaldytuvų). Naudojant šį įrankį ekstremaliomis sąlygomis (pvz., esant dideliame oro drėgnumui, kai darbo metu susidaro metalo drožlių ir pan.), elektros saugą galima pagerinti naudojant izoliacinį transformatorių arba įžemintą jungtuvą (FI).

4. Neleiskite artyn pašalinių žmonių.

Neleiskite kitiems su darbu nesusijusiems asmenims (ypač vaikams), liesti įrankio arba ilginimo kabelio ir neleiskite jų į darbo vietą.

5. Prieš padėdami įrankius į vietą, išjunkite juos.

Jei įrankio nenaudojate, jį reikia laikyti sausoje, saugiai užrakintoje, vaikams nepasiekiamoje vietoje.

6. Nespauskite įrankio jėga.

Tinkamu elektriniu įrankiu darbą atliksite geriau, saugiau – tokiu tempu, kuris buvo numatytas jį kuriant.

7. Naudokite tinkamą įrankį.

Nenaudokite mažų įrankių ir priedų darbams, kuriems atlikti reikia galingų įrankių. Naudokite įrankius tik pagal numatytąją naudojimo paskirtį; pavyzdžiui, nenaudokite diskinių pjūklų medžių šakoms genėti arba rąstams pjauti.

8. Naudokite tinkamą aprangą.

Nedėvėkite laisvų drabužių arba papuošalų, nes juos gali įtraukti judančios dalys. Dirbant lauke, rekomenduojama avėti batus neslidžiais padais. Dėvėkite apsauginius galvos dangalus, po kuriais galima būtų paslėpti ilgus plaukus.

9. Naudokite apsaugos priemones.

Visuomet dėvėkite apsauginius akinius. Jei atliekate tokius darbus, kuriuos dirbant kyla dulkių ar išmetama pjaunamos medžiagos dalelių, dėvėkite antveidį arba dulkių kaukę. Jei šios dalelės gali būti gana karštos, dėvėkite šilumai atsparią prijuostę. Visuomet dėvėkite ausų apsaugos priemones. Visuomet dėvėkite apsauginį šalną.

10. Prijunkite dulkių ištraukimo įrenginį.

Jeigu elektrinis įrankis aprūpintas įtaisais, skirtais prijungti dulkių trauktuvą ir dulkių surinkimo priemones, būtinai tinkamai juos prijunkite ir naudokite.

11. Saugokite laidą.

Niekada netempkite už kabelio, norėdami atjungti kištuką nuo elektros lizdo. Kabelį laikykite atokiai nuo šilumos šaltinių, alyvos ir aštrių kraštų. Niekada neneškite įrankio laikydami už kabelio.

12. **Įtvirtinkite ruošinį.**

Kur įmanoma, ruošinį suspauskite veržikliais arba spaustuvais. Tai saugiau, nei laikyti jį rankomis, ir galite abejomis rankomis laikyti įrankį.

13. **Nepersitempkite.**

Visada tvirtai remkitės kojomis ir išlaikykite pusiausvyrą.

14. **Kruopščiai prižiūrėkite įrankius.**

Pjovimo įrankiai turi būti aštrūs ir švarūs, tada jie veiks geriau ir saugiau. Vadovaukitės nurodymais, kaip tepti ir keisti priedus. Reguliariai tikrinkite įrankius ir, jei jie sugestų, atiduokite juos į įgaliotąją techninės priežiūros dirbtuvę, kad juos pataisytų. Rankenos ir jungikliai turi būti sausi, švarūs, netepaluoti ir nealyvuoti.

15. **Atjunkite įrankius.**

Atjunkite įrankius nuo elektros tinklo, jei jų nenaudojate, prieš atlikdami priežiūros darbus ir keisdami priedus, pvz., diskus, antgalius ir peilius.

16. **Išimkite reguliavimo varžtus ir veržliarakčius.**

Prieš pradėdami naudoti įrankį, įpraskite patikrinti, ar nuo jo neuėmėte visus reguliavimo raktus ir veržliarakčius.

17. **Venkite atsitiktinio įrankio įjungimo.**

Neneškite įrankio uždeję pirštą ant jo jungiklio. Prieš įjungdami įrankį į elektros lizdą, patikrinkite, ar jungiklis yra išjungimo padėtyje.

18. **Naudokite darbui lauke tinkamus ilginimo kabelius.**

Prieš pradėdami naudoti įrankį, patikrinkite, ar nepažeistas ilginimo kabelis. Jei reikia, pakeiskite jį nauju. Naudojant darbui lauke tinkamus ilginimo kabelius, sumažėja elektros smūgio pavojus.

19. **Būkite budrūs.**

Žiūrėkite, ką darote. Vadovaukitės sveika nuovoka. Nenaudokite šio įrankio, kai esate pavargę arba apsvaigę nuo narkotikų ar alkoholio.

20. **Tikrinkite, ar nėra sugadintų dalių.**

Prieš naudojimą atidžiai patikrinkite įrankį bei maitinimo kabelį ir įsitikinkite, kad viskas veikia tinkamai. Patikrinkite, ar nėra išsiderinusių arba užstrigusių judančių dalių, ar nėra sugedusių dalių, sugadintų apsaugų ar jungiklių arba kokių nors kitų gedimų, kurie galėtų turėti neigiamos įtakos elektrinio įrankio veikimui. Apsaugas ar kita sugadinta dalis turi būti tinkamai pataisyta arba pakeista įgaliotajame serviso centre arba kaip nurodyta šiame naudotojo vadove. Sugedusius jungiklius reikia pakeisti įgaliotame serviso centre. Jei jungikliu nepavyksta įjungti ar išjungti įrankio, šiuo naudotis negalima. Niekuomet nebandykite taisyti patys.



ĮSPĖJIMAS! Naudojant šiame vadove nerekomenduojamus papildomus įtaisus ar priedus arba naudojant įrankį ne pagal paskirtį, gali kilti pavojus susižaloti.

21. **Įrankį leidžiama remontuoti tik kvalifikuotiems asmenims.**

Šis elektrinis įrankis atitinka visas aktualias saugos taisykles. Taisyti turėtų tik kvalifikuoti asmenys, naudodami originalias atsargines dalis, priešingu atveju, tai gali kelti didelį pavojų naudotojui.

Papildomos skersinio ir išilginio pjovimo staklių saugos taisyklės

- Neleiskite šiomis staklėmis dirbti neparengtiems žmonėms.
- Nenaudokite pjūklo kitoms medžiagoms nei mediena ir pan. pjauti.
- Pasirinkite pjautinai medžiagai tinkamą pjovimo diską.
- Nenaudokite įtrūkusių arba apgadintų pjovimo diskų.
- Nenaudokite GREITAPJOVIO PLIENO diskų.
- Naudokite tinkamai pagaląstus diskus. Neviršykite maksimalių ant pjovimo disko pažymėtų apsuokų. Pažymėtos apsuokos turi būti lygios arba didesnės nei staklių apsuokos be apkrovos, nurodytos **techninių duomenų** skyriuje.
- Norėdami užmauti diską ant ašies, nenaudokite jokių tarpiklių ir ašies žiedų.
- Prieš naudojimą įsitikinkite, ar pjovimo diskas yra tinkamai pritaisytas.
- Įsitikinkite, kad diskas sukasi tinkama kryptimi. Užtikrinkite, kad diskas būtų aštrus.
- Nenaudokite mažesnio ar didesnio skersmens diskų nei rekomenduojama. Tinkamus diskų matmenis rasite **techninių duomenų** skyriuje. Naudokite tik šiame vadove nurodytus diskus, atitinkančius standartą EN 847-1.
- Rinkitės specialiai skirtus, triukšmą mažinančius pjovimo diskus.
- Prieš išeidami iš darbo vietos, atjunkite stakles nuo elektros tinklo.
- Nenaudokite pjūklo be sumontuotų bei tinkamai prižiūrėtų apsaugų ir skėlimo peilio. Tai ypač svarbu keičiant iš įstrižojo pjūvio į darbatalio pjūklo režimą arba atvirkščiai.
- Staklės turi būti pastatytos ant lygių grindų, kurios turi būti tvarkomos ir ant jų neturi būti jokių pašalinių medžiagų, pvz., skiedrų ir nuopjovų.
- Užtikrinkite tinkamą bendrąjį ir vietinį apšvietimą.
- Prireikus dėvėkite tinkamas asmenines apsaugos priemones, įskaitant:
 - klausos apsaugos priemones, kad sumažintumėte pavojų prarasti klausą;
 - kvėpavimo apsaugos priemones, kad sumažintumėte pavojų įkvėpti pavojingų dulkių;
 - mūvėkite pirštines pjovimo diskams ir šiurkščioms medžiagoms tvarkyti. Pjovimo diskus reikia nešti arba laikyti sudėtus laikiklyje (kiek tai praktiška).
- Prieš pradėdami vykdyti bet kokius veiksmus, užtikrinkite, kad staklės būtų pastatytos ant lygaus ir stabilaus pagrindo.
- Iš pjovimo zonos nerinkite jokių nuopjovų ar kitų ruošinių dalių, kol pjūklas veikia, o pjovimo galva nenustatyta į laikymo padėtį.
- Pakeiskite susidėvėjusį stalo intarpą.
- Kai įpjova stale pasidaro pernelyg plati, pakeiskite stalą.
- Praneškite savo įgaliotajam atstovui apie staklių triktis (įskaitant apsaugas ar pjovimo diskus) vos jas aptikę.
- Pjaudami įstrižai, pasirūpinkite, kad viršutinė pjovimo disko dalis būtų visiškai apgaubta.

- Dirbdami darbatalio pjūklo režimu, užtikrinkite, kad alkūnė būtų saugiai užfiksuota darbinėje padėtyje.
- Darydami nuožambiuosius pjūvius darbatalio pjūklo režimu, užtikrinkite, kad alkūnė būtų tvirtai užfiksuota.
- Darydami griovelius darbatalio pjūklo režimu, būkite atsargūs ir naudokite tinkamą apsaugų sistemą. Prapjovų daryti neleidžiama.
- Pjaudami medieną, prijunkite stakles prie dulkių surinkimo įrenginio. Visuomet įvertinkite veiksnius, kurie turi įtakos dulkių poveikiui, pvz.:
 - apdirbamos medžiagos tipą (pjaunant medienos drožlių plokštes, kyla daugiau dulkių nei pjaunant medieną);
 - tinkamą pjovimo disko nustatymą;
 - užtikrinkite, kad būtų tinkamai nustatyta vietos dulkių ištraukimo sistema, gaubtai, slopintuvai ir išmetimo kanalai;
 - dulkių trauktuvo oro srauto greitis turi būti ne mažesnis nei 20 m/s.
- Nenaudokite jokių abrazyvinių arba deimantinių pjovimo diskų.
- Nelaimingo atsitikimo arba staklių gedimo atveju, nedelsdami išjunkite įrenginį ir atjunkite jį nuo maitinimo tinklo.
- Praneškite apie gedimą ir tinkamai pažymėkite stakles, kad sugedusiu įrenginiu nesinaudotų kiti žmonės.
- Jeigu pjaunant pjovimo diskas būtų užblokuotas dėl netinkamos padavimo jėgos, išjunkite stakles ir atjunkite jas nuo maitinimo tinklo. Patraukite ruošinį ir įsitikinkite, kad pjovimo diskas juda laisvai. Įjunkite stakles ir pradėkite naują pjovimo operaciją sumažinę tiekimo jėgą.
- Niekada nepjaukite lengvųjų metalų, ypač magnio.
- Jei tik įmanoma, būtinai pritvirtinkite stakles prie darbatalio 8 mm skersmens ir 80 mm ilgio varžtais (C2 pav.).
- Pakelkite pjovimo diską nuo ruošinio prapjovos ir tik tada atleiskite jungiklį.
- Atlikdami nuožambiuosius pjūvius, patikrinkite, ar rankena yra saugiai užfiksuota.
- Negalima nieko įsprausti į ventiliatorių, norint sulaukyti variklio veleną, kad nesisuktų.
- Staklių pjovimo disko apsaugas nustatytas taip, kad automatiškai pakiltų, kai rankena nuleidžiama, ir nusileistų virš disko pakėlus rankeną. Įrengiant arba nuimant pjovimo diskus arba atliekant pjovimo staklių apžiūrą, šį apsaugą galima pakelti rankomis. Niekomet nekelkite disko apsaugo rankomis, jei pjovimo staklės nėra išjungtos.
- Sritis aplink stakles turi būti laisva ir gerai prižiūrima, be jokių pašalinių medžiagų, pvz., skiedrų ir nuopjovų.
- Reguliariai tikrinkite variklio oro angas, kad jos būtų švarios ir kad jose nebūtų skiedrų.
- Kai susidėvės, pakeiskite plokštę su įpjova.
- Prieš atlikdami bet kokius techninės priežiūros darbus arba prieš pakeisdami diską, išjunkite įrenginį iš maitinimo tinklo.
- Niekomet nevalykite ir neatlikite techninės priežiūros darbų, kol staklės dar veikia, o galva nenustatyta į laikymo padėtį.
- Jei įmanoma, sumontuokite stakles ant darbatalio.
- Jei pjovimo linijai žymėti naudojate lazerį, rinkitės tik 2 klasės lazerį pagal EN 60825-1:2007. Nekeiskite lazerio diodo kito tipo įtaisų. Jei apgadintumėte, lazerį atiduokite remontuoti įgaliotajam remonto agentui.
- Niekada nenaudokite staklių įstrižo pjovimo režimu, jei nesumontuotas apsaugas ((50), D pav.).
- Niekada nepjaukite trumpesnių nei 150 mm ilgio ruošinių.
- Be papildomos atramos šiomis staklėmis galima pjauti toliau nurodyto maksimalaus dydžio ruošinius:
 - 68 mm aukščio, 140 mm pločio ir 600 mm ilgio;
 - ilgesnius ruošinius reikia paremti, naudojant tinkamą papildomą stalą, pvz., DE3497. Visuomet tinkamai įtvirtinkite ruošinį.
- Visuomet tinkamai įtvirtinkite ruošinį.

Papildomos saugos taisyklės naudojant skersinio pjovimo stakles

- Prieš pradėdami bet kokius darbus, pasirūpinkite, kad visos užrakinimo rankenėlės ir veržiklių rankenos būtų tvirtai užveržtos.
- Nenaudokite staklių, jei apsaugas tinkamai nesumontuotas, neveikia ar tinkamai neprižiūrimas.
- Niekada nenaudokite pjūklo be plokštės su įpjova.
- Jei pjovimo staklės yra prijungtos prie energijos šaltinio, niekada nelaikykite rankų pjovimo disko vietoje.
- Niekada nebandykite staigiai sustabdyti staklių, užkirsdami pjovimo diską įrankiu arba kitomis priemonėmis, nes tokiu būdu gali įvykti nelaimingas atsitikimas su rimtomis pasekmėmis.
- Prieš uždėdami bet kokį priedą, paskaitykite apie jį įrenginio eksploatavimo vadove. Netinkamai naudojant kokį nors priedą, galima sugadinti įrankį.
- Pasirinkite tinkamą pjautinai medžiagai diską.
- Tvarkydami pjovimo diskus ar šiurkščias medžiagas, naudokite laikiklį arba mūvėkite pirštines.

Papildomos saugos taisyklės naudojant darbatalio pjūklus

- Nenaudokite pjovimo diskų, kurių korpuso storis arba dantuko plotis yra mažesnis nei skėlimo peilio storis.
- Įsitikinkite, kad diskas sukasi reikiama kryptimi, o jo dantukai nukreipti link darbatalio pjūklo priekio.
- Prieš pradėdami dirbti, pasirūpinkite, kad visos veržiklių rankenos būtų tvirtai užveržtos.
- Užtikrinkite, kad visi pjovimo diskai ir jungės būtų švarios, o įleistosios žiedo pusės būtų atsuktos į diską. Gerai priveržkite ašies veržlę.
- Pjovimo diskas turi būti aštrus ir tinkamai nustatytas.
- Užtikrinkite, kad skėlimo peilis būtų nustatytas į tinkamą atstumą nuo disko – maks. 5 mm.
- Neleiskite pjūklui veikti tinkamai nesumontavę viršutinio ir apatinio apsaugų.
- Laikykite rankas atokiai nuo pjovimo disko kelio.

- Prieš keisdami pjovimo diską arba atlikdami techninės priežiūros darbus, atjunkite pjūklą nuo elektros tinklo.
- Visada naudokite stūmimo įrankį ir pjaudami nedėkite rankų arčiau nei 150 mm atstumu nuo pjovimo disko.
- Nenaudokite kitos nei nurodytosios įtampos.
- Netepkite besisukančio pjovimo disko.
- Nesiekite srities aplink ir už pjovimo disko.
- Jei nenaudojate stūmimo įrankio, būtinai padėkite jį į vietą.
- Nelipkite ant įrenginio.
- Transportavimo metu užtikrinkite, kad viršutinė pjovimo disko dalis būtų uždengta, pvz., apsauga.
- Neneškite laikydami už apsaugo.
- Nenaudokite pjovimo disko, kurių korpuso storis arba dantuko plotis yra mažesnis nei skėlimo peilio storis.
- Rinkitės specialiai skirtus, triukšmą mažinančius pjovimo diskus.

Papildomos saugos taisyklės naudojant stalinį pjūklą

- Negalima daryti užkaičių, prapjovų ar griovelėlių.
- Visada naudokite stūmimo įrankį. Niekada nepjaukite mažesnių nei 50 mm ilgio ruošinių.
- Be papildomos atramos šiomis staklėmis galima pjauti toliau nurodyto maksimalaus dydžio ruošinius:
 - 62 mm aukščio, 600 mm pločio ir 1 500 mm ilgio;
 - ilgesnius ruošinius reikia paremti, naudojant tinkamą papildomą stalą, pvz., DE3497 arba DE3472.



ĮSPĖJIMAS! Rekomenduojame naudoti apsauginį srovės nuotėkio įtaisą, kurio liekamosios srovės stipris neviršytų 30 mA.

Liekamieji pavojai

Naudojant pjūklą, kyla šie pavojai:

- susižalojimai prisilietus prie besisukančių dalių;
- Nepaisant atitinkamų saugos nurodymų pritaikymo ir saugos priemonių naudojimo, tam tikrų liekamųjų pavojų išvengti neįmanoma. Kyla šie pavojai:
 - klausos pablogėjimas;
 - nelaimingų atsitikimų pavojai, kuriuos kelia neuždengtos besisukančios pjovimo disko dalys;
 - susižeidimo pavojus keičiant pjovimo diską;
 - pirštų suspaudimo pavojus atidarant apsaugą;
 - sveikatai kylantys pavojai, įkvėpus dulkių, kurios susidaro pjaunant medieną, ypač ąžuolą, beržą ir MDF plokštes.

Triukšmingumui įtakos turi šie veiksniai:

- pjaunama medžiaga;
- pjovimo disko tipas;
- tiekimo jėga.

Kvėpavimo problemas didina šie veiksniai:

- medienos pjovimas nenaudojant dulkių ištraukimo įrenginio;
- nepakankamas dulkių ištraukimas dėl nešvarių išleidimo angų filtrų;
- nusidėvėjęs pjovimo diskas;

- netiksliai nukreiptas ruošinys.

Elektros sauga

Elektrinis variklis skirtas tik vieno dydžio įtampai. Visuomet patikrinkite, ar elektros tinklo įtampa atitinka kategorijos plokštelėje nurodytą įtampą.

Šios staklės priklauso I klasės konstrukcijos prietaisams, todėl jas reikia įžeminti.



ĮSPĖJIMAS! 115 V blokai turi būti valdomi naudojant apsaugos nuo trikties izoliacinį transformatorių su įžeminimo ekranu tarp pagrindinės ir antrinės apvijų.

Jeigu būtų pažeistas maitinimo kabelis, jį reikia pakeisti specialiai paruoštu kabeliu, kurį galima įsigyti „DEWALT“ serviso centre.

Maitinimo kištuko keitimas (tik Jungtinei Karalystei ir Airijai)

Jei reikia sumontuoti naują maitinimo kištuką:

- Saugiai išmeskite seną kištuką.
- Rudą laidą prijunkite prie kištuko srovės įvado.
- Mėlyną laidą prijunkite prie neutralaus kontakto.
- Geltoną / žalią laidą prijunkite prie įžeminimo kontakto.

Vadovaukitės montavimo instrukcijomis, pateikiamomis su aukštos kokybės kištukais. Rekomenduojamas saugiklis: 13 A.

Elektros kištuko montavimas 115 V įrenginiuose (tik JK ir Airija)

- Kištuką gali įrengti tik kompetentingas asmuo. Jei abejojate, susisiekite su įgaliotuoju „DEWALT“ remonto agentu arba kvalifikuotu elektriку.
- Įrengtas kištukas privalo atitikti standartą BS EN60309 (BS4343), būti 16 A, su įžeminimo kontaktu, nustatytu ties 4 val. padėtimi.

Ilginimo kabelio naudojimas

Jei būtina naudoti ilginimo kabelį, naudokite tik aprobuotus, trijų laidų ilginimo kabelius, atitinkančius šio įrankio galią (žr. skirsnį **Techniniai duomenys**). Minimalus laido skerspjūvio plotas yra 1,5 mm²; maksimalus ilgis – 30 m.

Jei naudojate kabelio ritę, visuomet iki galo išvyniokite kabelį.

Pakuotės turinys

Pakuotėje yra:

- 1 Iš dalies surinktos staklės
- 4 Kojos
- 1 Pjovimo diskas
- 1 Dėžė, kurioje yra:
 - 1 Viršutinis apsaugas darbatalio pjūklų padėčiai
 - 1 Postalinis apsaugas įstrižųjų pjūvių padėčiai
 - 1 Lygiagretusis kreiptuvas
 - 1 Stūmimo įrankis
 - 1 Ruošinio veržiklis
- 1 Plastikinio maišelio turinys:
 - 4 M8 užrakinimo rankenėlės
 - 4 M8 x 50 varžtai pusapvale galvute

4 D8 plokščiosios poveržlės

1 Užrakinimo įvorė

1 Naudotojo vadovas

- Patikrinkite įrankį, dalis arba priedus, ar jie nebuvo apgadinti pristatymo metu.
- Prieš naudojimą skirkite laiko atidžiai perskaityti ir išsiaiškinti šį vadovą.
- Atsargiai išimkite pjūklą iš pakuotės.

Ant įrankio esantys ženklai

Ant įrankio rasite pavaizduotas šias piktogramas:



Prieš naudodami perskaitykite naudotojo vadovą.



Dėvėkite ausų apsaugos priemones.



Dėvėkite akių apsaugos priemones.



Niekuomet nenaudokite skersinio ir išilginio pjovimo staklių be sumontuoto apsaugo.



Naudojant įstrižojo pjovimo režimu, būtina stakles įjungti ir išjungti gaiduku. Šuo režimu nesinaudokite skirstomąja dėže.



Naudodami stakles darbatalio pjūklo režimu, užtikrinkite, kad būtų sumontuotas skėlimo peilis. Nenaudokite staklių be skėlimo peilio.



Nenaudokite skėlimo peilio, kai staklės veikia įstrižojo pjovimo režimu. Užtikrinkite, kad skėlimo peilis būtų užfiksuotas viršutinėje laikymo padėtyje (A2 pav.).



Nešimo taškas

Datos kodo vieta (A1 pav.)

Datos kodas **39**, kuriame nurodyti ir pagaminimo metai, yra pažymėtas ant korpuso.

Pavyzdys:

2017 XX XX

Pagaminimo metai

Aprašymas (A1–A8 pav.)



ĮSPĖJIMAS! Niekada nemodifikuokite elektrinio įrankio arba kurios nors jo dalies. Kitaip galite patirti turtinę žalą arba susižaloti.

A1

- 1 Įjungiklis / išjungiklis (darbastalio pjūklo režimas)
- 2 Stalo atleidimo svirtis
- 3 Rotacinis stalinis veržiklis
- 4 Įstrižojo pjūvio stalas
- 5 Rotacinis stalas
- 6 Kreiptuvo dešinioji pusė
- 7 Kreiptuvo kairioji pusė
- 8 Rotacinio stalo fiksavimo įleidiklis
- 9 Įstrižojo pjūvio skalė / stalo intarpas
- 10 Dulkių ištraukimo adapteris
- 11 Fiksuotasis viršutinis disko apsaugas
- 12 Judamasis apatinis disko apsaugas
- 13 Apsaugo atleidimo svirtis
- 14 Valdymo rankena

A2

- 14 Valdymo rankena
- 15 Gaidukas (įstrižojo pjovimo režimas)
- 16 Skėlimo peilio laikymo vieta
- 17 Stūmimo įrankio laikymo vieta
- 18 Koja
- 19 Kojelė
- 20 Stalo užrakinimo įtaisas
- 21 Pjūklo stalo fiksavimo gembė
- 22 Nuožambiojo pjūvio veržiklio rankena

DARBASTALIO PJŪKLO REŽIMAS

A3

- 22 Nuožambiojo pjūvio veržiklio rankena
- 23 Aukščio reguliatorius
- 24 Darbastalio pjūklo stalas
- 25 Viršutinis disko apsaugas
- 26 Lygiagretusis kreiptuvas
- 27 Įstrižojo pjūvio kreiptuvas (parinktis)

PASIRENKAMI PRIEDAI

Skirta naudoti įstrižojo pjovimo režimu:

A4

- 28 Reguluojamasis stovas 760 mm (maks. aukštis) (DE3474)
- 29 Atraminiai kreipiamieji bėgeliai 1 000 mm (DE3494)
Atraminiai kreipiamieji bėgeliai 500 mm (DE3491)
- 30 Sukamasis stabdiklis (DE3462)
- 31 Išilginis stabdiklis trumpiems ruošiniams (naudoti su kreipiamaisiais bėgeliais **29** (DE3460))
- 32 Atrama su nuimamuoju stabdikliu (DE3495)
- 33 Atrama su nuimtu stabdikliu (DE3495)
- 34 Ruošinio veržiklis (DE3461)

A5

35 Atraminis ritininis stalas (DE3497)

Skirta naudoti darbatalio pjūklo režimu:

A3

27 Įstrižojo pjūvio kreiptuvas (DE3496)

A6

36 Stalo tęsinys (DE3472)

A7

37 Šoninis slankusis stalas (DE3471)

NEPARODYTA

- Dvigubas slankusis stalas

SKIRTAS NAUDOTI VISAI REŽIMAMS:

A8

38 Trišakis dulkių ištraukimo komplektas (DE3500)

Naudojimo paskirtis

Šios „DEWALT“ skersinio ir išilginio pjovimo staklės suprojektuotos atlikti skersinio pjovimo staklių ir darbatalio pjūklo funkcijas, kad būtų galima lengvai, tiksliai ir saugiai atlikti keturias pagrindines pjovimo operacijas: išilginio, skersinio, nuožambiojo ir įstrižojo pjovimo.

Šis įrenginys skirtas naudoti su 250 mm skersmens pjovimo disku karbidiniais galiukais ir juo galima atlikti profesionalų medienos, medžio gaminių ir plastiko pjovimo darbus.

Įstrižų kampų pjovimo režimas

Įstrižojo pjovimo režimu šios pjovimo staklės gali pjauti vertikaliai, įstrižai arba nuožambiai.

Darbatalio pjūklo režimas

Apverstos išilgai per centrinę ašį, šios pjovimo staklės naudojamos standartiniams išilginio pjovimo operacijoms atlikti, taip pat – platiems ruošiniams pjauti, šiuos rankomis stumiant į pjovimo diską.



ĮSPĖJIMAS! Nenaudokite staklių kitoms užduotims nei čia aprašyta vykdyti.

NENAUDOKITE drėgnoje aplinkoje, taip pat – šalia liepsniųjų skysčių ar dujų.

NELEISKITE vaikams liesti šio įrankio. Jei šį įrankį naudoja nepatyrę operatoriai, juos reikia prižiūrėti.

- **Maži vaikai ir ligoti žmonės.** Šiuo prietaisu be priežiūros negalima naudotis mažiems vaikams arba ligotiems asmenims.
- Šis įrankis neskirtas naudoti menkesnių fizinių, jutiminių ar protinių gebėjimų asmenims (įskaitant vaikus) arba asmenims, kuriems trūksta patirties ir žinių, nebent juos prižiūrėtų už jų saugą atsakingas asmuo. Vaikų negalima palikti vienų su šiuo gaminiu.

SURINKIMAS IR REGULIAVIMAS



ĮSPĖJIMAS! Norėdami sumažinti susižeidimo pavojų, prieš įrengdami ir nuimdami priedus, prieš reguliuodami, keisdami sąranką arba atlikdami remonto darbus, išjunkite įrenginį ir atjunkite jį nuo išmaitinimo šaltinio. Gaidukas būtinai turi būti išJUNGIMO padėtyje. Netyčia įjungus galima susižeisti.

Išpakavimas



ĮSPĖJIMAS! Stakles kelti turi keli žmonės. Staklės yra per sunkios ir vienas žmogus jų perkelti negali.

1. Išimkite iš dėžės laisvas pakavimo medžiagas.
2. Iškelkite stakles iš dėžės.
3. Iš staklių vidaus išimkite dalių dėžutę.
4. Nuo staklių nuimkite likusias pakavimo medžiagas.

Kojų montavimas (C1 pav.)

Sumontavus kojas, stakles galima naudoti atskirai.

1. Apverskite stakles.
2. Pro kiaurymes iš plokščiosios pusės į kiekvieną koją **18** prakiškite varžtus su kakleliu **47**.
3. Ant varžtų sumontuokite po užrakinimo rankenėlę **48** ir poveržlę **49**.
4. Įstatykite kojas **18** į kiekvieną iš montavimo taškų **46**, esančių pagrindo viduje, ties kraštais. Montuodami kiekvieną koją, užtikrinkite, kad kiekvieno plyšio atviru galu išorinėje pusėje būtų tinkamai įstatyta užrakinimo rankenėlė ir poveržlė.
5. Priveržkite užrakinimo rankenėles.
6. Pastatykite stakles stačiai. Pasirūpinkite, kad jos stovėtų lygiai: prireikus pakoreguokite kojų prispaudimo aukštį.

Staklių montavimas ant darbatalio (C2 pav.)

Nuėmus kojas, stakles galima statyti ant darbatalio. Siekiant užtikrinti darbo saugą, stakles reikia pritvirtinti prie darbatalio ir prisukti 8 x 80 mm varžtais.

Paruošimas įstrižojo pjovimo režimui

Postalinio apsaugo montavimas (D pav.)

Postalinis apsaugas **50** tvirtinamas prie darbatalio pjūklo stalo.

1. Nustatykite du kablius, esančius apsaugo kairėje, į pailgus plyšius, įrengtus kairiau nuo disko plyšio **52**.
2. Paguldykite apsaugą plokščiai ant stalo ir įspauskite į užrakinimo įvorę.
3. Norėdami nuimti, atsuktuvu atlaisvinkite įvorę ir atlikite veiksmus atvirkštine tvarka.


Pjovimo galvos ir stalo apvertimas (A3, E1, E2 pav.)


1. Laikydami pjūklo stalą viena ranka, pastumkite stalo atleidimo svirtį **2** kairėn (E1 pav.).
2. Priekyje pastumkite stalą žemyn ir apverskite, kad variklio mazgas būtų viršuje, o įranta susijungtų su stalo užrakinimo įtaiso fiksavimo dantukais **20**.
3. Galvos mazgą apačioje laiko veržiklio juosta (priekyje) ir aukščio reguliatorius **23** (gale) (A3 pav.).
4. Nuimkite juostą.
5. Prilaikydami galvą, sukite ratuką **55** prieš laikrodžio rodyklę, kol „U“ formos gembę **56** galėsite atjungti nuo lizdo (E2 pav.).
6. Nusukite ir pastumkite aukščio reguliatorių aukštyn.


7. Tvirtai laikydami galvą, leiskite spyruoklės jėgai pakelti ją aukšty, į laikymo padėtį.

Pjovimo disko montavimas

(A1, A2, F1–F3 pav.)


 **ĮSPĖJIMAS!** Norėdami sumažinti susižeidimo pavojų, prieš įrengdami ir nuimdami priedus, prieš reguliuodami, keisdami sąranką arba atlikdami remonto darbus, išjunkite įrenginį ir atjunkite jį nuo iš maitinimo šaltinio. Gaidukas būtinai turi būti IŠJUNGIMO padėtyje. Netyčia įjungus galima susižeisti.

 **ĮSPĖJIMAS!** Pjovimo diską galima keisti tik taip, kaip nurodyta. Naudokite tik **techninių duomenų** skyriuje nurodytus pjovimo diskus; rekomenduojama naudoti kat. Nr.: DT4321.


 **ĮSPĖJIMAS!** Naujo pjovimo disko dantukai yra labai aštrūs ir pavojingi.

 **ĮSPĖJIMAS!** Diską keiskite tik nustatę staklės į įstrižojo pjovimo režimą.

1. Užtikrinkite, kad skėlimo peilis **16** būtų užfiksuotas viršutinėje laikymo padėtyje (A2 pav.).
2. Pro kiaurymę **58** diržo korpuse įkiškite šešiabriaunį raktą **57** į ašies galą (F1 pav.). Nustatykite disko veržliaraktį **59** ant disko užrakinimo sraigto **60** (F2 pav.).
3. Disko užrakinimo sraigtas turi kairinį sriegį, taigi, norėdami atlaisvinti, tvirtai laikykite šešiabriaunį raktą ir pasukite veržliaraktį pagal laikrodžio rodyklę.
4. Nuspauskite galvos užrakinimo apsaugo atleidimo svirtį (13), kad atleistumėte apatinį apsaugą (12), tada pakelkite jį kaip įmanoma aukščiau.
5. Nuimkite disko užrakinimo sraigto **60** ir išorinį ašies žiedą **61** (F3 pav.).
6. Užtikrinkite, kad vidinė jungė ir abu disko paviršiai būtų švarūs ir nedulkėti.
7. Sumontuokite pjovimo diską **62** ant peties **63**, įrengto ant vidinio ašies žiedo **64**. Užtikrinkite, kad disko apatinio krašto dantukai turi būti nukreipti link pjūklo galo (nuo operatoriaus).
8. Atsargiai nustatykite diską reikiamoje padėtyje ir atleiskite apatinį disko apsaugą.
9. Sumontuokite atgal išorinį ašies žiedą.
10. Priveržkite disko užrakinimo sraigto **60**, atsargiai sukdami prieš laikrodžio rodyklę, tuo tarpu kita ranka laikydami šešiabriaunį raktą.
11. Gražinkite disko veržliaraktį ir šešiabriaunį raktą į jų laikymo padėtis.

 **ĮSPĖJIMAS!** Sumontavę arba pakeitę diską, būtinai patikrinkite, apsaugas jį visiškai uždengia. Gražinkite disko veržliaraktį ir šešiabriaunį raktą į jų laikymo vietas.

Įstrižojo pjovimo režimo koregavimas

 **ĮSPĖJIMAS!** Pjovimo diską galima keisti tik taip, kaip nurodyta. Naudokite tik **techninių duomenų** skyriuje nurodytus pjovimo diskus; rekomenduojama naudoti kat. Nr.: DT4321.

Šios kampų suleidimo staklės yra tiksliai sureguliuotos gamykloje. Jeigu dėl gabenimo ir krovimo darbų arba dėl kokių nors kitų priežasčių jį reikėtų iš naujo pareguliuoti, atlikite toliau nurodytus pjūklo reguliavimo veiksmus. Kartą suregulėję, šios nuostatos turėtų likti tikslios.

Disko tikrinimas ir reguliavimas pagal kreiptuvą (G1, G2, H pav.)

Nustatę galvą į vertikalią padėtį ir atleidę nuožambiojo pjūvio veržiklio rankeną **22**, atlaisvinkite užrakinimo sraigto **65**, esantį rotacinio stalo fiksavimo įleidiklyje **8** (G1 pav.).

1. Nuleiskite galvą, kad diskas įsistatytų į staklių įpjovą.
2. Pridėkite kampainį **66** prie kairiosios **7** kreiptuvo ir disko **62** pusės (G2 pav.). Kampas turi būti 90°.

 **ĮSPĖJIMAS!** Nelieskite kampainiu disko dantukų galiukų.

3. Jei reikia dar pareguliuoti, atlikite šiuos veiksmus:
 - a. Sukite ekscentrinę reguliavimo įvorę **67**, kol pjovimo disko paviršius priglus prie kampainio (G1 pav.).
 - b. Priveržkite užrakinimo sraigto **65**.
4. Patikrinkite, ar raudono žymos **68** šalia disko plyšio **52** yra vienoje linijoje su 0° padėtimi **69** ant dviejų skalių (H pav.).
5. Jei reikia reguliuoti, atlaisvinkite sraigtus **70** ir nustatykite indikatorius vienoje linijoje. Dabar turi būti tiksliai ir 45° padėtis. Jei taip nėra, vadinasi, diskas nėra statmenas rotaciniam stalui (žr. toliau).

Disko tikrinimas ir reguliavimas pagal stalą (I1, I2 pav.)

1. Atlaisvinkite nuožambiojo pjūvio veržiklio rankenėlę **22** (I1 pav.).
2. Paspauskite pjovimo galvą dešinėn ir užtikrinkite, kad ji būtų nustatyta visiškai vertikaliai, tada priveržkite nuožambiojo pjūvio veržiklio rankeną.
3. Nuleiskite galvą, kad diskas įsistatytų į staklių įpjovą.
4. Padėkite nustatytą kampainį **66** ant stalo ir priremkite prie pjovimo disko **62** (I2 pav.). Kampas turi būti 90°.

 **ĮSPĖJIMAS!** Nelieskite kampainiu disko dantukų galiukų.

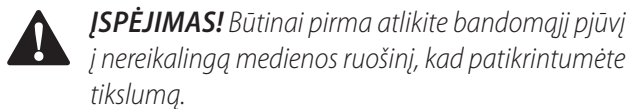
5. Jei reikia dar pareguliuoti, atlikite šiuos veiksmus:
 - a. Atlaisvinkite nuožambiojo pjūvio veržiklio rankenėlę **22** (I1 pav.) ir pasukiokite vertikalią padėties reguliavimo stabdiklio sraigto **71**, kol pjovimo diskas su stalu sudarys 90° kampą, išmatuotą kampainiu **66** (I2 pav.).

Įstrižojo pjūvio kampo patikra ir reguliavimas (A1, A2, H pav.)

Tiesiojo skersinio ir 45° įstrižojo pjūvių padėties yra nustatytos iš anksto.

1. Patraukite aukšty rotacinio stalo fiksavimo įleidiklį **8** ir pasukite prieš laikrodžio rodyklę ketvirtį apsisukimo (A1 pav.).
2. Atlaisvinkite rotacinio stalo veržiklį **3**. Kai neįmanoma rankenos apsukti visą apsisukimą, jį juda reketiniu principu.

- Suimkite valdymo rankeną **14** (A2 pav.), suspauskite apsaugo atleidimo svirtį **13** ir nuleiskite pjūklą maždaug iki pusės (A1 pav.).
- Pasukite pjovimo galvą su rotaciniu stalu į reikiamą padėtį.
- Priveržkite rotacinio stalo veržiklį **3**. Rotacinio stalo fiksavimo įleidiklis **8** susijungs automatiškai (A1 pav.).
- Naudojantis raudonomis žymomis **68**, įstrižojo pjovimo stale **4** galima nustatyti bet kokią įstrižojo pjūvio kampą kairėn arba dešinėn nuo 0° iki 45° (H pav.).
- Atlikite procedūrą kaip ir nustatydami išankstines padėtis. Rotacinio stalo fiksavimo įleidiklio negalima naudoti tarpiniuose kampuose.



Kreiptuvo reguliavimas (J1, J2 pav.)

Judamąją kairiosios kreiptuvo pusės dalį galima sureguliuoti, siekiant maksimalios ruošinio atramos prie disko, kad staklės galėtų pjauti nuožambiai maksimaliu 45° kampu kairėn. Slinkimo atstumą riboja abiem kryptimis įrengti stabdikliai. Kaip sureguliuoti kreiptuvą **7**:

- Pakelkite svirtį **72**, kad atleistumėte kreiptuvą **7**.
- Nuslinkite kreiptuvą kairėn.
- Patikrinkite tarpelį nejuddami pjovimo staklių. Pareguliuokite taip, kad diskas būtų kuo arčiau kreiptuvo ir ruošinys galėtų maksimaliai į jį remtis, tačiau nekliudytų alkūnei judėti aukštyn ir žemyn.
- Nuspauskite svirtį žemyn **72**, kad užfiksuotumėte kreiptuvą vietoje.

Nuožambiojo pjūvio kampo patikra ir reguliavimas (J1, K1, K2 pav.)

- Nuslinkite šoninį kreiptuvą iki galo kairėn (J1 pav.).
- Atlaisvinkite nuožambiųjų pjūvių veržiklio rankeną **22** ir pjovimo galvą pastumkite kairėn. Tai – 45° nuožambiojo pjūvio padėtis.
- Jei reikia dar pareguliuoti, atlikite šiuos veiksmus:
 - Įsukite arba išsukite stabdymo sraigatą **73**, kiek reikia, kol rodyklė **74** rodytų 45°.

Paruošimas darbaltalio pjūklo režimui

Režimo keitimas iš skersinio pjovimo į darbaltalio pjūklo režimą (A1–A3, E2, L1, L2 pav.)

- Nustatykite pjovimo diską į 0° skersinio pjovimo padėtį, tinkamai parinkdami rotacinio stalo fiksavimo įleidiklio **8** padėtį ir užfiksuodami rotacinio stalo veržiklį **3** (A1 pav.).
- Atlaisvinkite skėlimo peilio veržiklio varžtą **75** tiek, kad skėlimo peilis įlįstų į montavimo plyšį (L1 pav.).
- Iškelkite skėlimo peilį **16** iš laikymo padėties prie pjūklo galvos (A2 pav.).
- Nuspauskite apsaugo atleidimo svirtį **13**, kad atleistumėte pjovimo disko apsaugą **12**, tada pakelkite jį kaip įmanoma aukščiau (A1 pav.).

- Nuslinkite skėlimo peilio gembę **76** iki galo į montavimo plyšį **77** (L1 pav.). Priveržkite veržiklio varžtą.
- Švelniai atleiskite apatinį apsaugą, kad jis būtų užfiksuotas vietoje už krašto, išlindusio iš skėlimo peilio vidinės dalies.
- Nuimkite postalinį apsaugą.
- Patraukite žemyn pjūklo galvą ir nusukite aukščio reguliatorių **23**, kad jo U formos gembė **56** susijungtų su pagrindu esančiu kaiščiu (E2 pav.).
- Pasukite reguliatoriaus ratuką **55**, kad diskas ir skėlimo peilis išlįstų pro darbaltalio pjūklo stalą **24** (A3 pav.) ir darbaltalio pjūklo režimu būtų užtikrintas maksimalus pjovimo gylis.



- Patraukite stalo atleidimo svirtį **2** kairėn, pakelkite priekinį stalo kraštą ir apverskite atgal 180° kampu, kad stalo užrakinimo įtaiso **20** dantukai automatiškai susijungtų su pjovimo disko fiksavimo svirtimi ir užfiksuotų jį veikti darbaltalio pjūklo režimu (L2 pav.).



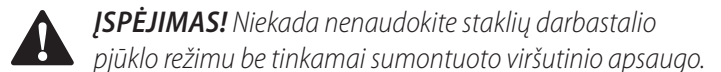
Skėlimo peilio padėtis (M pav.)

Sumontuokite skėlimo peilį **16**, kaip aprašyta pirmiau. Sumontuoto skėlimo peilio toliau reguliuoti nereikia.

Viršutinio disko apsaugo montavimas (N pav.)

Viršutinis disko apsaugas **25** suprojektuotas taip, kad jį būtų galima greitai ir lengvai per spyruoklinį įleidiklį prijungti prie skėlimo peilyje **16** esančios kiaurymės, kai peilis nustatomas darbaltalyje naudoti darbaltalio pjūklo režimu.

Pritvirtinkite viršutinį disko apsaugą **25** prie skėlimo peilio, patraukdami rankenėlę **76** ir leisdami apsaugo įleidikliui susijungti.



Lygiagrečiojo kreiptuvo montavimas ir reguliavimas (O pav.)

Dviejų aukščių lygiagretųjų kreiptuvą **26** galima naudoti nustačius į vieną iš dviejų padėčių (11 arba 62 mm). Lygiagretųjų kreiptuvą galima montuoti bet kurioje disko pusėje.


Norėdami sumontuoti kreiptuvą atitinkamoje padėtyje, atlikite šiuos veiksmus:


- Atlaisvinkite rankenėlę **77**.
- Nuslinkite gembę iš kairės arba dešinės. Prispaudimo plokštė **78** susijungia už stalo priekinio krašto.
- Priveržkite rankenėlę **77**.
- Patikrinkite, ar kreiptuvas yra lygiagretus su disku.
- Jei reikia dar pareguliuoti, atlikite šiuos veiksmus:
 - Sureguliuokite kreiptuvą taip, kad jis būtų lygiagretus su disku, tikrindami atstumą tarp disko ir kreiptuvo disko priekyje ir gale. Norėdami tai padaryti, pagal poreikį įsukite arba išsukite kreiptuvo atramoje esantį reguliavimo sraigatą.

Numatytoji kreiptuvo sąranka – disko dešiniojoje pusėje.

Norėdami paruošti kreiptuvą naudoti kairiojoje disko pusėje, atlikite šiuos veiksmus:

1. Atlaisvinkite rankenėlę **77**.
2. Ištraukite gembę **79** ir sumontuokite ją kitame gale.
3. Sumontuokite kreiptuvą ant stalo.
4. Priveržkite rankenėlę **77**.

 **ĮSPĖJIMAS!** Žemiems ruošiniams išilgai pjauti naudokite 11 mm profilį, kad tarp disko ir kreiptuvo liktų vietos stūmimo įrankiui **17**.

 **ĮSPĖJIMAS!** Galinis kreiptuvo galas turi būti viename lygyje su skėlimo peiliu.

Režimo keitimas iš darbatalio pjūklo į skersinio pjovimo režimą (A3, D, E2, L1 pav.)


1. Nuimkite lygiagretųjį kreiptuvą **26** (A3 pav.).
2. Pasukite aukščio regulatoriaus **23** ratuką **55**, kad suformuotumėte įstrižojo pjovimo režimo maksimalų pjovimo gylį (E2 pav.).
3. Tęskite kaip aprašyta skirsnyje **Pjovimo galvos ir stalo apvertimas**.
4. Atlaisvinkite skėlimo peilio veržiklio varžtą **75** ir nuimkite skėlimo peilį **16**, prilaikydami disko apsaugą **12** (L1 pav.).
5. Nuleiskite disko apsaugą.
6. Nustatykite skėlimo peilį laikymo padėtyje prie pjūklo galvos.
7. Postalinio apsaugo montavimas **50** (D pav.)


Prieš pradėdant dirbti

- Sumontuokite tinkamą pjovimo diską. Nenaudokite pernelyg nusidėvėjusių diskų. Maksimalus įrankio sukimosi greitis neturi viršyti pjovimo disko sukimosi greičio.
- Nebandykite pjauti pernelyg mažų ruošinių.
- Leiskite pjovimo diskui pjauti laisvai. Nenaudokite jėgos.
- Palaukite, kol variklis pasieks maksimalias apsuikas, ir tik tada pradėkite pjauti.
- Užtikrinkite, kad būtų tvirtai užveržtos visos užrakinimo rankenėlės ir veržiklių rankenos.

NAUDOJIMAS

Naudojimo instrukcijos

 **ĮSPĖJIMAS!** Visuomet laikykitės saugos instrukcijų ir galiojančių reglamentų.

 **ĮSPĖJIMAS!** Norėdami sumažinti sunkių susižeidimų pavojų, prieš atlikdami bet kokius įtaisų ar priedų reguliavimo ar išmontavimo / sumontavimo darbus, išjunkite įrankį ir ištraukite kištuką iš maitinimo šaltinio.

 **ĮSPĖJIMAS!**

- Jungtinės Karalystės naudotojai turėtų atkreipti dėmesį į „Medienos apdirbimo reglamentą 1974“ ir visus šio dokumento pakeitimus.
- Užtikrinkite, kad pjaunami ruošiniai būtų tvirtai užfiksuoti vietoje.

- Įrankį spauskite švelniai ir nespauskite pjovimo disko į šoną.
- Venkite perkrovų.

Užtikrinkite, kad staklės būtų pastatytos taip, jog tenkintų ergonomines sąlygas stalo aukščio ir stabilumo atžvilgiu. Įrenginio statymo vietą reikia pasirinkti taip, kad operatoriui būtų užtikrintas geras apžvalgos laukas ir aplink įrenginį liktų pakankamai vietos laisvai tvarkyti ruošinius.

Norėdami sumažinti vibracijos poveikį, užtikrinkite, kad darbo aplinkoje temperatūra nebūtų per žema, staklės ir priedai būtų gerai prižiūrėti, o ruošinio dydis tiktų šioms staklėms.

Įjungimas ir išjungimas (A1–A2, P pav.)

Šioje mašinoje sumontuotos dvi nepriklausomos įjungimo-išjungimo sistemos. Darbatalio pjūklo režimu naudojamas įjungiklis / išjungiklis **1** (A1 pav.). Įstrižojo pjovimo režimu naudojamas gaidukas **15** (A2 pav.).

Darbatalio pjūklo režimas (P pav.)

Darbatalio pjūklo režimo įjungiklis / išjungiklis turi kelis pranašumus:

- įtampos dingimo atleidimo funkcija: jei kartais nutrūktų elektros tiekimas, jungiklį reikia išjungti ir vėl įjungti;
- papildoma sauga: šarnyrinę saugos gaubto plokštę galima užrakinti prakišant pakabinamąją spyną pro centrinį skląstį. Ši lengvai surandama plokštė papildomai atlieka sustabdymo mygtuko funkciją, kadangi paspaudus jos priekį bus nuspaustas sustabdymo mygtukas.

Norėdami įjungti stakles, paspauskite žalią paleidimo mygtuką **80**.

Norėdami išjungti stakles, paspauskite raudoną sustabdymo mygtuką **81**.

Įstrižojo pjovimo režimas (A2 pav.)

Norėdami įjungti stakles, paspauskite gaiduką **15**.

Norėdami išjungti stakles, atleiskite gaiduką.


Baziniai pjūviai pjūklu


Įstrižojo pjovimo režimas

Dirbti be apsaugo yra pavojinga. Pjaunant turi būti sumontuoti apsaugai.

- Užtikrinkite, kad postalinis apsaugas nebūtų užkimštas pjuvenomis.

Ruošinio priveržimas (Q, R, S, X pav.)

 **ĮSPĖJIMAS!** Prispaustas, subalansuotas ir užfiksuotas ruošinys po pjovimo gali tapti nesubalansuotas. Dėl nesubalansuotos apkrovos gali pavirsti pjovimo staklės ar konstrukcijos, prie kurios jos pritvirtintos, pvz., stalas ar darbatalis. Prieš atlikdami pjūvį, po kurio galimas disbalansas, tinkamai atremkite ruošinį ir užtikrinkite, kad pjovimo staklės būtų tvirtai prisuktos prie stabilaus pagrindo. Kitaip galima susižaloti.

 **ĮSPĖJIMAS!** Jei naudojamas veržiklis, jo koja turi likti prispausta virš pjovimo staklių pagrindo. Visada prispauskite ruošinį prie pjovimo staklių pagrindo, o ne prie

kito darbo vietos objekto. Užtikrinkite, kad veržiklio koja nebūtų prispausta prie pjovimo staklių pagrindo krašto.



ATSARGIAI! Visada naudokite ruošinio veržiklį, kad geriau kontroliuotumėte įrenginį ir sumažintumėte susižalojimo bei ruošinio apgadavimo pavojų.

Naudokite su pjovimo staklėmis pateiktą ruošinių veržiklį

34. Tam tikro dydžio ir matmenų ruošiniams gali tikti ir kitos priemonės, pvz., spyruokliniai, stypiniai arba C formos veržikliai. Kad būtų patogiau fiksuoti, kairįjį kreiptuvą galima paslinkti į vieną ar kitą šoną.

Kaip įrengti veržiklį

1. Įkiškite ruošinių veržiklį į kiaurymę, esančią lygiagrečiai su įstrižojo pjūvio kreiptuvu.
2. Pasukite veržiklį link skersinio pjovimo staklių priekio.
3. Atlaisvinkite rankenėlę ir nustatykite veržiklį aukštyrą arba žemyn, tada užfiksuokite jį pasirinktame aukštyje.
4. Naudodamiesi tiksliojo reguliavimo rankenėle, tvirtai prispauskite ruošinį.

PASTABA. Pjaudami nuožambiai, nustatykite veržiklį dešiniau nuo pagrindo. **PRIEŠ PJAUDAMI, VISADA PATIKRINKITE PJOVIMO KELIĄ NEJUNGdami STAKLIŲ. UŽTIKRINKITE, KAD VERŽIKLIS NETRUKDYTŲ PJOVIMO DISKUI IR APSAUGAMS.**

Bendrieji naudojimo principai

- Įstrižojo pjovimo režimu pjovimo galva automatiškai užrakinama viršutinėje laikymo padėtyje.
- Suspaudus apsaugo atleidimo svirtį, pjovimo galva atrakinama. Nuleidus pjovimo galvą žemyn, judamasis apatinis apsaugas įtraukiamas.
- Niekada nebandykite trukdyti apatiniam apsaugui po pjovimo grįžti į laikymo padėtį.
- Minimalus medžiagos nuopjovos ilgis – 10 mm.
- Pjaunant UPVC profilius, po pjaunama medžiaga reikia padėti atraminę medinę detalę su papildomu profiliu, kad būtų užtikrinta tinkama atrama.

Vertikalus tiesusis skersinis pjūvis (Q pav.)

1. Nustatykite rotacinį stalą į 0° padėtį ir užtikrinkite, kad būtų sujungtas fiksavimo įleidiklis.
2. Priveržkite rotacinio stalo prispaudimo rankenėlę.
3. Atremkite medžio ruošinį, kurį pjausite, į kreiptuvą. Paimkite už valdymo rankenos ir nuspauskite apsaugo įtraukimo svirtį.
4. Įjunkite stakles.
5. Leiskite pjovimo diskui pjauti laisvai. Nenaudokite jėgos.
6. Baigę pjauti, atleiskite jungiklį ir palaukite, kol diskas visiškai sustos. Tik tada pakelkite galvą į viršutinę laikymo padėtį.
7. Atleiskite apsaugo įtraukimo svirtį.



ĮSPĖJIMAS! Neleiskite pjovimo galvai neprilaikomai šokti atgal, kad neapgadintumėte įrangos.

Įstrižieji pjūviai (R pav.)

1. Nustatykite reikiamą įstrižojo pjūvio kampą.
2. Užtikrinkite, kad rotacinio stalo veržiklis būtų gerai užfiksuotas.

3. Toliau pjaukite taip pat, kaip ir atlikdami vertikalų tiesų skersinį pjūvį.

4. Neleiskite diskui pjauti, jei stalo kampas nėra 45°.



ĮSPĖJIMAS! Įstrižai pjaudami medinio ruošinio galą, kai lieka maža nuopjova, dėkite ruošinį taip, kad nuopjova būtų disko pusėje, nustatytoje didesniu kampu link kreiptuvo: pvz., kai įstrižasis pjūvis yra kairinis, nuopjova turi būti dešinėje, kai dešininis – kairėje.

Nuožambieji pjūviai (A2 ir S pav.)

1. Atleiskite nuožambiųjų pjūvių veržiklio rankeną **22** ir pjovimo galvą pakreipkite reikiamu kampu.
2. Priveržkite nuožambiojo pjūvio veržiklio rankeną.
3. Toliau pjaukite taip pat, kaip ir atlikdami vertikalų tiesų skersinį pjūvį.

Sudėtiniai įstrižieji pjūviai

Šis pjūvis – tai įstrižojo ir nuožambiojo pjūvių derinys.

Apribojimai: 35° įstrižumas ir 30° nuožambumas. Neviršykite šių apribojimų.

Nustatykite nuožambiojo pjūvio kampą ir po to – įstrižojo pjūvio kampą.

Pjovimas darbastalio pjūklo režimu

- Visada naudokite skėlimo peilį.
- Būtinai užtikrinkite, kad skėlimo peilis ir disko apsaugas būtų tinkamai sulygiuoti.
- Būtinai užtikrinkite, kad būtų nustatytas 0° įstrižojo pjūvio kampas.



ĮSPĖJIMAS! NEPJAUKITE jokių metalų.

Išilginis pjovimas (A2, T pav.)

1. Nustatykite 0° nuožambiojo pjūvio kampą.
2. Pakoreguokite pjovimo disko aukštį. Tinkama disko padėtis yra kai trys dantukai yra virš medienos paviršiaus.
3. Nustatykite lygiagretųjį kreiptuvą reikiamu atstumu.
4. Paguldykite ruošinį ant stalo ir atremkite į kreiptuvą. Laikykite ruošinį maždaug 25 mm atstumu nuo pjovimo disko.
5. Laikykite abi rankas atokiai nuo pjovimo disko kelio.
6. Įjunkite stakles ir leiskite pjovimo diskui maksimaliai įsisukti.
7. Lėtai stumkite ruošinį po viršutiniu disko apsaugu, laikydami tvirtai prispaustą prie kreiptuvo. Leiskite, kad dantukai pjautų ruošinį: nestumkite ruošinio pro diską per jėgą. Reikia išlaikyti vienodas disko apsukas.
8. Jei reikia dirbti arti disko, naudokite stūmimo įrankį **17**.
9. Baigę pjauti, išjunkite stakles, leiskite pjovimo diskui sustoti ir išimkite ruošinį.



ĮSPĖJIMAS! Niekada nestumkite ir nelaikykite laisvosios ruošinio pusės (nuopjovos).



ĮSPĖJIMAS! Išilgai pjaudami mažus ruošinius, būtinai naudokite stūmimo įrankį.

Nuožambieji pjūviai (U pav.)

1. Atleiskite nuožambiųjų pjūvių veržiklio rankeną ir pjovimo diską pakreipkite reikiamu kampu.

2. Kad medžiaga neįstrigtų tarp disko ir kreiptuvo, nustatykite kreiptuvą kairiau nuo disko.
3. Tęskite taip pat, kaip ir pjaudami išilgai vertikaliai.

Istrižieji pjūviai (V1–V3 pav.)

1. Norėdami sureguliuoti įstrižojo pjūvio kreiptuvą, atlaisvinkite stabdiklio sraigto antveržlę **86** ir įsukite arba atsukite stabdiklį **82**, kad įstrižojo pjūvio rodyklė rodytų 0° (V1 pav.).
2. Nustatykite disko aukštį ir kampą.
3. Įkiškite įstrižojo pjūvio kreiptuvo slankųjį strypą **83** į griovelį **84**, įrengtą stalo kairėje (V2 pav.).
4. Atlaisvinkite įstrižojo pjūvio užrakinimo rankenėlę **85** ir pasukite kreiptuvą, kad nustatytumėte skalėje reikiamą kampą (V3 pav.).
5. Priveržkite įstrižojo pjūvio kampo užrakinimo rankenėlę **85**.
6. Prispauskite ruošinį prie įstrižojo pjūvio kreiptuvo plokščio paviršiaus. Įjunkite ir, tvirtai laikydami ruošinį, nuslinkite kreiptuvą išilgai griovelio, kad nustumtumėte ruošinį į diską. Baigę pjauti, iškart išjunkite įrenginį.

Kreiptuvo padėtys, darbatalio pjūklo režimas (W pav.)

- Prireikus išilgai pjauti plonus ruošinius, naudokite dvigubo aukščio lygiagrečiojo kreiptuvo 11 mm profilį ir nustatykite kreiptuvą priešais skėlimo peilio priekinį kraštą.
- Prireikus išilgai pjauti storesnes medžiagas, naudokite dvigubo aukščio lygiagrečiojo kreiptuvo 62 mm profilį.
- Kaip skersai pjauti siaurus ir trumpus ruošinius (W pav.):
 - Nustatykite lygiagretųjį kreiptuvą taip, kad žemasis profilis būtų nukreiptas į diską, ir sumontuokite kreiptuvo galinę dalį vienoje linijoje su priekiniu disko kraštu.
 - Priremkite ruošinį prieš įstrižojo pjūvio kreiptuvo (0° arba 90° kampu) ir stumkite įstrižojo pjūvio kreiptuvą, kad nupjautumėte ruošinį.
 - Kad mažos nuopjovos netrukdytų diskui, paruoškite kūginę medienos detalę ir prispauskite ją ties darbatalio galiniu kraštu, pakankamai arti disko dešiniojo krašto, kad nuopjovos viena po kitos būtų automatiškai nukreipiamos dešinėn.
- Kaip išilgai pjauti siaurus (< 120 mm) ir ilgus ruošinius:
 - Nustatykite kreiptuvą į galinę padėtį, kad užtikrintumėte tikslumą darydami ilgus pjūvius.
 - Stumkite ruošinį abiem rankomis (po vieną ranką kiekvienoje disko pusėje).
 - Priartėję prie disko, naudokite stūmimo įrankį.
 - Išleidimo pusėje atremkite ilgus ruošinius.
- Kaip išilgai pjauti platesnius (> 120 mm) ruošinius:
 - Nustumkite kreiptuvą pirmyn, kaip pavaizduota W pav., jei pjaunama medžiaga stringa tarp disko ir skėlimo peilio bei kreiptuvo.

Pasirinktinais papildomi įtaisai



ĮSPĖJIMAS! Prieš surinkdami bet kokius priedus, būtinai atjunkite stakles nuo elektros tinklo.



ĮSPĖJIMAS! Su šiuo gaminiu nebuvo bandomi kiti nei „DEWALT“, priedai, todėl juos naudoti gali būti pavojinga. Siekdami sumažinti pavojų susižaloti, su šiuo gaminiu naudokite tik „DEWALT“ rekomenduojamus priedus.

Dulkių ištraukimo komplektas (A1, A2, A8 pav.)

Šiose staklėse įrengti trys dulkių ištraukimo taškai, skirti naudoti įstrižojo pjovimo režimu, ir du – darbatalio pjūklo režimu.

- Pjaudami medieną, būtinai prijunkite dulkių ištraukimo įrenginį, suprojektuotą atsižvelgiant į atitinkamus reglamentus dėl dulkių emisijos.



ĮSPĖJIMAS! Kai tik įmanoma, prijunkite dulkių ištraukimo įrenginį, suprojektuotą atsižvelgiant į atitinkamus reglamentus dėl dulkių emisijos.

Prijunkite dulkių surinkimo įrenginį, suprojektuotą pagal aktuales reglamentas. Prijungtų išorinių sistemų oro srauto greitis turi būti 20 m/s +/- 2 m/s. Oro srauto greitis matuojamas sujungimo vamzdyje, jungties vietoje, kai įrankis prijungtas, bet neveikia.

Pasirinktinais galima naudoti atskirą dulkių komplektą (DE3500).

1. Prie antgalių prijunkite dulkių ištraukimo vamzdį, o ilgąją žarną – prie viršutinio antgalio.
2. Prijunkite žarnas prie trišakės jungties.

Prijungimas – skersinio pjovimo staklių padėtis

1. Prijunkite vieną žarną prie postalinio apsaugo.
2. Naudodami atitinkamus čiaupus, prijunkite vieną žarną prie mažo skersmens išvado, o kitą – prie didelio skersmens išvado.
3. Prijunkite žarnas prie trišakės jungties.
4. Prijunkite vieną trišakės jungties išvadą prie žarnos iš dulkių trauktuvo.

Prijungimas – darbatalio pjūklo padėtis

1. Naudodami atitinkamus čiaupus, prijunkite vieną žarną prie mažo skersmens išvado, o kitą – prie didelio skersmens išvado.
2. Uždarykite viduriniąją trišakės jungties angą.
3. Prijunkite abi žarnas prie išorinių išvadų.

Skersinio pjovimo staklių papildoma atrama / išilginis stabdiklis (A4 pav.)

Papildomą atramą ir išilginį stabdiklį galima sumontuoti kairėje, dešinėje arba (naudojant abu rinkinius) abiejose pusėse.

1. Sumontuokite elementus **28–34** ant dviejų kreipiamųjų bėgelių **29**.
2. 210 mm pločio lentoms (15 mm storio) skersai pjauti naudokite sukamąjį stabdiklį **30**.

Atraminis ritininis stalas (A5 pav.)

Skersinio pjovimo režimu kairėje pusėje, dešinėje pusėje arba (naudojant abu rinkinius) abiejose pusėse galima sumontuoti atraminį ritininį stalą.

Darbatalio pjūklo režimu jį taip pat galima sumontuoti pjūklo stalo priekyje arba gale.

Šoninis stalo tęsinys (A6 pav.)

Stalo šoninis tęsinys padidina atstumą nuo išilginio pjovimo kreiptuvo iki disko iki 600 mm arba dar daugiau (atsižvelgiant į staklės sumontuoto strypo ilgį ir stalo prispaudimo padėtį). Stalo šoninį tęsinį reikia naudoti kartu su kreipiamaisiais bėgeliais **29** (parinktis).

Reguliuojamasis stalas turi išgraviruotą skalę (išilgai priekinio krašto), jis sumontuotas ant tvirto pagrindo, prispaudžiamo prie kreipiamųjų strypų.

- Sumontuokite stalo tęsinį staklių dešinėje pusėje, kad atstumo skalė abiejuose staluose būtų tolydi.

Šoninis slankusis stalas (A7 pav.)

Šis slankusis stalas **37** leidžia disko kairėje kloti iki 1 200 × 900 mm dydžio plokštes.

Kreipiamieji strypai montuojami ant tvirto lydinio iškyšos, kurią galima greitai atjungti nuo staklių, tačiau tuo pat metu ji visiškai reguliuojama visose plokštumose.

Kreiptuvas turi viso ilgio matavimo juostą, kad būtų galima greitai nustatyti reguliuojamąjį stabdiklį ir reguliuojamąją atramą, skirtą siauriems ruošiniams.

Dvigubas slankusis stalas

Šis slankusis stalas leidžia disko kairėje kloti iki 1 850 mm ilgio lentas.

Transportavimas



ĮSPĖJIMAS! Stakles visada transportuokite darbastalio pjūklo režimo padėtyje, su sumontuotu viršutiniu disko apsaugu.

- Nuimkite kojas.



ĮSPĖJIMAS! Nešdami stakles, būtinai naudokitės rankoms skirtomis išėmomis (A1 pav.; **40**) ir paprašykite pagalbos. Staklės gali būti per plačios vienam žmogui nešti.

TECHNINĖ PRIEŽIŪRA

Šis „DEWALT“ elektrinis įrankis skirtas ilgalaikiam darbui, prireikiant minimalios techninės priežiūros. Įrankis veiks kokybiškai ir ilgai, jei jį tinkamai prižiūrėsite ir reguliariai valysite.



ĮSPĖJIMAS! Norėdami sumažinti susižeidimo pavojų, prieš įrengdami ir nuimdami priedus, prieš reguliuodami, keisdami sąranką arba atlikdami remonto darbus, išjunkite įrenginį ir atjunkite jį nuo iš maitinimo šaltinio. Gaidukas būtinai turi būti išJUNGIMO padėtyje. Netyčia įjungus galima susižeisti.



Tepimas

Variklio guoliai yra iš anksto sutepti ir nepraleidžiantys vandens.

- Reguliariai ir negausiai suteptkite rotacinio stalo guolio paviršių, kuriame jis slysta ant fiksuotojo stalo snapelio.
- Reguliariai sausu šepetiu valykite dalis, kuriose kaupiasi pjūvenos ir skiedros.



Valymas



ĮSPĖJIMAS! Kai tik pastebėsite, kad pagrindiniame korpuso arba aplink ventilacijos angas susikaupė purvo ar dulkių, išpūskite jas sausu oru. Atlikdami šį darbą, dėvėkite aprobuotą akių apsaugą ir dulkių kaukę.



ĮSPĖJIMAS! Nmetalinių įrankio dalių niekada nevalykite tirpikliais arba kitais stipriais chemikalais. Šie chemikalai gali susilpninti šioms dalims gaminti panaudotas medžiagas. Naudokite tik švelniu muilinu vandeniu sudrėkintą šluostę. Saugokite įrankį nuo bet kokių skysčių: niekada nepanardinkite jokios šio įrankio dalies į skystį.



ĮSPĖJIMAS! Norėdami sumažinti pavojų susižeisti, reguliariai nuvalykite stalviršį.



ĮSPĖJIMAS! Norėdami sumažinti pavojų susižeisti, reguliariai valykite dulkių surinkimo sistemą.

Prieš naudojimą patikrinkite, ar tinkamai veikia viršutinis disko apsaugas, judamasis apatinis apsaugas ir dulkių ištraukimo vamzdis. Užtikrinkite, kad skiedros, dulkės ir ruošinio dalelės neužblokuotų jokios funkcijos.

Jeigu tarp pjovimo disko ir apsaugų užstrigtų ruošinio atplaišų, atjunkite prietaisą nuo elektros tinklo ir vadovaukitės nurodymais, pateiktais skyriuje **Pjovimo staklių montavimas**. Pašalinkite užstrigusias dalis ir vėl sumontuokite pjovimo diską.

Pasirinktiniai priedai



ĮSPĖJIMAS! Kadangi su šiuo gaminiu nebuvo bandomi kiti nei DEWALT priedai, tokius neišbandytus priedus pavojinga naudoti su šiuo įrankiu. Siekiant sumažinti sužeidimo pavojų, su šiuo gaminiu rekomenduojama naudoti tik „DEWALT“ priedus.

Pjovimo diskai

VISADA NAUDOKITE sumažinto triukšmingumo 250 mm PJOVIMO DISKUS SU 30 mm VIDINĖMIS KIAURYMĖMIS. APSUKŲ RODIKLIS TURI SIEKTI BENT 3 000 APS./MIN. Niekada nenaudokite mažesnio arba didesnio skersmens pjovimo disko. Jis nebus tinkamai apsaugotas. Naudokite tik skersinio pjovimo diskus. Nenaudokite išilginiam pjovimui suprojektuotų diskų, daugiafunkčių diskų arba diskų su didesniais nei 10° kampo kabliukais.

PJOVIMO DISKŲ APRAŠYMAS		
NAUDOJIMO SRITIS	SKERSMUO	DANTUKAI
Statybiniai pjovimo diskai (plonos pjovos, su nelimpančiu rėmu)		
Bendroji paskirtis	250 mm	30 (60-oji serija)
Medienos pjovimo diskai (pjauna glotniai ir švariai)		
Tiksliems skersiniams pjūviams	250 mm	60 (60-oji serija)

Dėl papildomos informacijos apie tinkamus priedus kreipkitės į savo vietos įgaliotąjį atstovą.

Aplinkosauga



Atskiras surinkimas. Šiuo simboliu pažymėtų gaminių ir akumuliatorių negalima išmesti kartu su kitomis buitinėmis atliekomis.

■ Gaminiuose ir akumulatoriuose yra medžiagų, kurias galima pakartotinai panaudoti arba perdirbti: taip sumažinsite aplinkos taršą ir naujų žaliavų poreikį. Atiduokite elektrinius prietaisus ir akumulatorius perdirbti, laikydamiesi vietinių reglamentų. Daugiau informacijos rasite tinklavietėje www.2helpU.com.

KOMBINĒTAIS RIPZĀĢIS

DW743N

Apsveicam!

Jūs izvēlējāties DEWALT instrumentu. DEWALT ir viens no uzticamākajiem profesionālu elektroinstrumentu lietotāju partneriem, jo tam ir ilggadīga pieredze instrumentu izveidē un novatorismā.

Tehniskie dati

		DW743N QS/GB	DW743N LX
Spriegums	V _{AC}	230	—
Apvienotā Karaliste un Īrija	V _{AC}	230/115	115
Veids		4	4
leejas jauda			
230 V instrumenti	W	2000	2000
150–120 V instrumenti	W	1700	1700
Tukšgaitas ātrums	apgr./min	2850	2850
Asmens diametrs	mm	250	250
Asmens iekšējais diametrs	mm	30	30
Asmens biezums	mm	2,2	2,2
Asmens zoba biezums	mm	3	3
Šķeljošā naža biezums	mm	2,3	2,3
Leņķis (maks. pozīcijas)	pa kreisi	45°	45°
	pa labi	45°	45°
Slīpums (maks. pozīcijas)	pa kreisi	45°	45°
Automātiskais asmens apstāšanās laiks	s	< 10	< 10
Svars	kg	37	37

Zāģēšanas raksturlielumi

Leņķzāģa režīms (B. att.)

Zāģēšanas leņķis	Materiāla izmērs H, mm	Piezīmes B, mm	Apstrādājamā materiāla novietojums pret ierobežotāju (X)
Taisna šķērszāģēšana	20	180	Nav jāizmanto neviens iekļautais piederums
	30	176	
	40	170	
	68	140	

	85	26	Šķērszāģēšana maks. augstumā
Galds pagriezts 45° pa labi zāģēšanai leņķī	70	95	
Galds pagriezts 45° pa kreisi zāģēšanai leņķī	20	130	
Zāģa galviņa sagāzta 45° pa kreisi zāģēšanai slīpi	50	140	

Darbagalda režīms

Maks. garenzāģēšanas kapacitāte pa kreisi/labi	mm	210/210	210/210
Zāģēšanas dziļums 90°	mm	0–62	0–62
Zāģēšanas dziļums 45°	mm	0–32	0–32

Trokšņa un vibrāciju vērtība (trīs asu vektoru summa) saskaņā ar EN61029-2-11:

L _{PA} (skaņas emisijas spiediena līmenis)	dB(A)	93	93
L _{WA} (skaņas jaudas līmenis)	dB(A)	106	106
K (neprecizitāte norādītajam skaņas līmenim)	dB(A)	2,9	2,9
Vibrāciju emisijas vērtība a _h =	m/s ²	2,0	2,0
Neprecizitāte K =	m/s ²	1,5	1,5

Šajā informācijas lapā norādītā vibrāciju emisijas vērtība ir izmērīta saskaņā ar standarta pārbaudes metodi, kas norādīta EN61029, un to var izmantot viena instrumenta salīdzināšanai ar citu. Šo vērtību var izmantot, lai iepriekš novērtētu iedarbību.



BRĪDINĀJUMS! Deklarētā vibrāciju emisijas vērtība attiecas uz instrumenta galveno paredzēto lietošanu. Tomēr vibrāciju emisija var atšķirties atkarībā no tā, kādiem darbiem instrumentu lieto, kādus piederumus tam uzstāda vai cik labi veic tā apkopi. Šādos gadījumos var ievērojami palielināties iedarbības līmenis visā darba laikposmā. Novērtējot vibrāciju iedarbības līmeni, līdztekus darba režīmam jāņem vērā arī tas laiks, kad instruments ir izslēgts vai darbojas tukšgaitā. Šādos gadījumos var ievērojami samazināties iedarbības līmenis visā darba laikposmā. Nosakiet arī citus drošības pasākumus, lai aizsargātu operatoru no vibrācijas iedarbības, piemēram, jāveic instrumentu un piederumu apkope, jā rūpējas, lai rokas būtu siltas, jāorganizē darba gaita.

EK atbilstības deklarācija

Mašīnu direktīva



Kombinētais ripzāģis DW743N

DEWALT apliecina, ka izstrādājumi, kas aprakstīti **tehniskajos datos**, atbilst šādiem dokumentiem:

2006/42/EK, EN61029-1:2009 +A11:2010,

EN61029-2-11:2012 +A11:2013.

Šie izstrādājumi atbilst arī Direktīvai 2014/30/ES un 2011/65/ES. Lai iegūtu sīkāku informāciju, lūdzu, sazinieties ar DEWALT turpmāk minētajā adresē vai skatiet rokasgrāmatas pēdējo vāku.

Persona, kura šeit parakstījusies, atbild par tehnisko datu sagatavošanu un DEWALT vārdā izstrādā šo apliecinājumu.

Markus Rompel

inženiertehniskās nodaļas priekšsēdētājs

DEWALT, Richard-Klinger-Straße 11,

D-65510, Idstein, Vācija

03.04.2018

Definīcijas. Ieteikumi par drošību

Turpmāk redzamajās definīcijās izskaidrota signālvārdu nopietnības pakāpe. Lūdzu, izlasiet šo rokasgrāmatu un pievērsiet uzmanību šiem apzīmējumiem.



BĪSTAMI! Norāda draudošu bīstamu situāciju, kuras rezultātā, ja to nenovērš, **iestājas nāve vai tiek gūti smagi ievainojumi**.



BRĪDINĀJUMS! Norāda iespējami bīstamu situāciju, kuras rezultātā, ja to nenovērš, **var iestāties nāve vai gūt smagus ievainojumus**.



UZMANĪBU! Norāda iespējami bīstamu situāciju, kuras rezultātā, ja to nenovērš, **var gūt nelielus vai vidēji smagus ievainojumus**.

IEVĒRĪBAI! Norāda situāciju, kuras rezultātā **negūst ievainojumus, bet, ja to nenovērš, var radīt materiālos zaudējumus**.



Apzīmē elektriskās strāvas triecienu risku.



Apzīmē ugunsgrēka risku.

Drošības norādījumi



BRĪDINĀJUMS! Lietojot elektroinstrumentus, vienmēr jāievēro galvenie drošības profilakses pasākumi, tostarp šeit minētie, lai mazinātu ugunsgrēka, elektriskās strāvas triecienu un ievainojuma risku.

Pirms šī instrumenta ekspluatācijas izlasiet visus norādījumus un saglabājiet tos turpmākām uzziņām.

SAGLABĀJIET ŠO ROKASGRĀMATU TURPMĀKĀM UZZIŅĀM.

Vispārīgi drošības norādījumi

- Rūpējieties, lai darba zona būtu tīra.**
Nesakārtotā darba zonā un darbapaldos var gūt ievainojumus.
- Ņemiet vērā darba zonas vidi.**
Nepakļaujiet instrumentu lietus iedarbībai. Nelietojiet instrumentu mitros vai slapjos apstākļos. Rūpējieties, lai darba zona būtu labi apgaismota (250–300 luksi). Nelietojiet instrumentu vietā, kur pastāv ugunsgrēka vai sprādziena risks, t. i., viegli uzliesmojošu šķidrumu vai gāzu tuvumā.
- Aizsardzība pret elektriskās strāvas triecienu.**
Nepieskarieties iezemētām virsmām (piemēram, caurulēm, radiatoriem, plītim un ledusskapjiem). Eksploatējot instrumentu smagos apstākļos (piemēram, lielā mitrumā, kad rodas metāla saneši u. c.), elektrodrošību varētu uzlabot, pievienojot izolējošu pārveidotāju vai ierīci ar zemējuma jaudas slēdzi.
- Neļaujiet tuvumā atrasties nepiederošām personām.**
Neļaujiet nepiederošām personām, īpaši bērniem, aiztikt instrumentu vai pagarinājuma vadu, un neļaujiet viņiem atrasties darba zonā.
- Novietojiet glabāšanā instrumentu, kas netiek lietots.**
Kad instruments netiek lietots, tas jāuzglabā sausā, cieši noslēgtā un bērniem nepieejamā vietā.
- Nelietojiet instrumentu ar spēku.**
Ar pareizi izvēlētu instrumentu tā efektivitātes robežās paveiksiet darbu daudz labāk un drošāk.
- Lietojiet pareizo instrumentu.**
Neizmantojiet mazus instrumentus darbiem, kam paredzēti lielas noslodzes instrumenti. Nelietojiet instrumentus mērķiem, kam tie nav paredzēti, piemēram, nelietojiet ripzāģus, lai zāģētu koku zarus vai pagales.
- Valkājiet piemērotu apģērbu.**
Nevalkājiet vaļīgu apģērbu vai rotaslietas, jo tie var ieķerties kustīgajās detaļās. Strādājot ārpus telpām, ieteicams valkāt apavus ar neslidošu zoli. Valkājiet piemērotu galvassegu, lai apsegtu garus matus.
- Lietojiet individuālos aizsardzības līdzekļus.**
Vienmēr valkājiet aizsargbrilles. Lietojiet sejas vai putekļu masku, ja darba laikā rodas putekļi vai lidojošas daļiņas. Ja šīs daļiņas varētu būt ļoti karstas, valkājiet arī karstumizturīgu priekšautu. Vienmēr valkājiet ausu aizsargus. Vienmēr valkājiet aizsargķiveri.
- Pievienojiet putekļu savākšanas ierīci.**
Ja instrumentam paredzēts pievienot putekļu atsūkšanas un savākšanas ierīci, obligāti tās pievienojiet un eksploatējiet pareizi.
- Lietojiet vadu pareizi.**
Lai vadu atvienotu no kontaktligzdas, to nedrīkst raut. Netuviniet vadu karstumam, eļļai un asām šķautnēm. Instrumentu nedrīkst pārnēsāt, turot aiz vada.
- Nostipriniet apstrādājamo materiālu.**

Ja iespējams, ar spailēm vai skrūvspilēm nostipriniet apstrādājamo materiālu. Tā ir drošāk, nekā turēt ar roku, turklāt abas rokas ir brīvas darbam ar instrumentu.

13. Nesniedzieties pārāk tālu.

Vienmēr cieši stāviet uz piemērota atbalsta un saglabājiet līdzsvaru.

14. Apkopi instrumentiem veiciet rūpīgi.

Rūpējieties, lai griežņi būtu asi un tīri, nodrošinot kvalitatīvāku un drošāku darbību. Ievērojiet norādījumus par eļļošanu un piederumu nomainīšanu. Regulāri pārbaudiet instrumentus un, ja tie ir bojāti, nogādājiet tos pilnvarotā remontdarbnīcā. Rūpējieties, lai rokturi un slēdži vienmēr būtu sausi, tīri un lai uz tiem nebūtu eļļas un smērvielas.

15. Atvienojiet instrumentu.

Ja instrumentu nelietojat, grasāties veikt apkopi vai mainīt piederumus, piemēram, asmeni, uzgali un griezni, atvienojiet instrumentu no barošanas avota.

16. Noņemiet regulēšanas atslēgas un uzgriežņu atslēgas.

Izveidojiet sev paradumu vienmēr pārbaudīt, vai pirms instrumenta ekspluatācijas visas regulēšanas atslēgas un uzgriežņu atslēgas no instrumenta ir noņemtas.

17. Nepieļaujiet nejaušu iedarbināšanu.

Instrumentu nedrīkst pārnēsāt, turot pirkstu uz slēdža. Pirms instrumenta pievienošanas barošanas avotam tas obligāti jāizslēdz.

18. Lietojiet tādu pagarinājuma vadu, kas paredzēts lietošanai ārpus telpām.

Pirms ekspluatācijas pārbaudiet pagarinājuma vadu un, ja tas ir bojāts, nomainiet pret jaunu. Ekspluatējot instrumentu ārpus telpām, izmantojiet tikai tādas pagarinājuma vadus, kas paredzēti lietošanai ārpus telpām un ir attiecīgi marķēti.

19. Saglabājiet modribu.

Skatieties, ko jūs darāt. Rikojieties saprātīgi. Nestrādājiet ar instrumentu, ja esat noguris vai atrodaties narkotiku vai alkohola ietekmē.

20. Pārbaudiet, vai nav bojātu detaļu.

Pirms ekspluatācijas rūpīgi pārbaudiet instrumentu un barošanas vadu, vai tie darbojas pareizi un veic tiem paredzētās funkcijas. Pārbaudiet, vai kustīgās detaļas ir pareizi savienotas un nav iestrēgušas, vai detaļas nav bojātas, vai viss ir pareizi uzstādīts, kā arī vai nav kāds cits apstāklis, kas varētu ietekmēt instrumenta darbību. Ja ir bojāts aizsargs vai kāda cita detaļa, pilnvarotam apkopes centram jāparūpējas par pareizu salabošanu vai nomaiņu, ja vien šajā lietošanas rokasgrāmatā nav norādīts citādi. Bojāti slēdži ir jānomaina pilnvarotā apkopes centrā. Instrumentu nedrīkst ekspluatēt, ja to ar slēdži nevar ne ieslēgt, ne izslēgt. Remontu nedrīkst veikt patstāvīgi.



BRĪDINĀJUMS! Lietojot jebkuru citu piederumu vai pierīci, kas nav ieteikta šajā lietošanas rokasgrāmatā, vai veicot darbu, kas nav paredzēts šim instrumentam, var gūt ievainojumus.

21. Uzticiet instrumenta apkopi kvalificētam speciālistam.

Šis elektroinstrumentu atbilst attiecīgajiem drošības noteikumiem. Remontu drīkst veikt tikai kvalificēti speciālisti,

lietojot oriģinālās rezerves daļas, jo operatoram to veikt patstāvīgi ir ārkārtīgi bīstami.

Papildu drošības noteikumi kombinētajiem ripzāģiem

- Neļaujiet neapmācītām personām lietot šo instrumentu.
- Zāģi nedrīkst izmantot citu materiālu zāģēšanai, tas paredzēts tikai koksnei un tamlīdzīgiem materiāliem.
- Izvēlieties pareizo zāģa asmeni zāģējamam materiālam.
- Neizmantojiet salūzušus vai bojātus zāģa asmeņus.
- Nelietojiet zāģa asmeņus, kas izgatavoti no ĀTRGRIEZĒJA TĒRAUDA.
- Izmantojiet pareizi uzasinātus asmeņus. Nemiet vērā maksimālo ātrumu un zobu veidu, kas atzīmēts uz zāģa asmens. Zāģa asmens norādītajam ātrumam jābūt vienādam ar **tehniskajos datos** norādīto instrumenta tukšgaitas ātrumu vai arī lielākam par to.
- Nedrīkst lietot starplikas un vārpstas gredzenus, lai asmeni ievietotu vārpstā.
- Pirms darba pārbaudiet, vai zāģa asmens ir uzstādīts pareizi.
- Pārlicinieties, vai asmens griežas pareizajā virzienā. Regulāri uzasiniet asmeni.
- Nelietojiet tādus asmeņus, kuru izmērs ir lielāks vai mazāks nekā ieteicams. Pareizo asmens ātrumu skatiet **tehniskajos datos**. Lietojiet tikai šajā rokasgrāmatā norādītos asmeņus, kas atbilst EN 847-1.
- Pamēģiniet lietot īpaši veidotus troksni mazinošus asmeņus.
- Pirms pametat darba zonu vispirms atvienojiet instrumentu no barošanas avota.
- Zāģi nedrīkst darbināt, ja nav uzstādīti aizsargi un šķeļošais nazis vai arī ja tie nav pareizi apkopti, īpaši pēc leņķzāģa un darbagalda režīma maiņas.
- Rūpējieties, lai grīdas laukums visapkārt instrumentam būtu līdzens, labā kārtībā un lai uz tā nebūtu izbiruši tādi materiāli kā skaidas un atgriezumi.
- Jānodrošina piemērots telpas vai darbagalda apgaismojums.
- Jālieto piemēroti individuālie aizsardzības līdzekļi, piemēram, šādi:
 - ausu aizsargi, kas mazina risku zaudēt dzirdi trokšņa ietekmē;
 - elpceļu aizsargi, kas mazina risku ieelpot kaitīgus putekļus;
 - cimdi zāģa asmeņu un raupju materiālu turēšanai. Zāģa asmeņi jāpārnēsā turētājā, ja vien iespējams.
- Ikreiz pirms darba jāpārlicinās, vai instruments atrodas uz stabilas un līdzenas virsmas.
- Ja zāģis darbojas un zāģa galviņa neatrodas nekustīgā pozīcijā, no zāģēšanas zonas nedrīkst aizvākt atgriezumus vai citas apstrādājamā materiāla daļas.
- Nomainiet galda starpliku, kad tā nolietota.
- Ja galda atvere kļuvusi pārlietu plata, galds ir jānomaina pret jaunu.
- Par instrumenta, tostarp aizsargu vai zāģa asmens, bojājumiem jāziņo izplatītājam pēc iespējas laicīgāk — tiklīdz tie atklāti.

- Leņķzāģa režīmā zāģa asmens augšējai daļai jābūt pilnībā nosegtai.
- Zāģējot darbagalda režīmā, roksvirai jābūt cieši nofiksētai darba pozīcijā.
- Zāģējot slīpi darbagalda režīmā, roksvirai jābūt cieši nofiksētai.
- Gropējot darbagalda režīmā, jāievēro piesardzība un jālieto īpaša aizsardzības sistēma. Nekādā gadījumā nedrīkst veidot izgriezumus.
- Zāģējot kokmateriālus, pievienojiet zāģi putekļu savākšanas ierīcei. Vienmēr ņemiet vērā faktoros, kas var ietekmēt putekļu daudzumu, piemēram:
 - zāģējamā materiāla veids (skaidu plāksne izdala vairāk putekļu nekā koksne);
 - pareizi noregulēts zāģa asmens;
 - putekļu savākšanas ierīcei, kā arī pārsegjiem, trokšņa slāpētājiem un atsūknētājiem jābūt pareizi noregulētiem;
 - putekļu savācējs ar gaisa plūsmu ne mazāku par 20 m/s.
- Neizmantojiet abrazīvas ripas vai dimanta griezējriņas.
- Ja notiek negadījums vai instruments sabojājas, nekavējoties izslēdziet instrumentu un atvienojiet to no barošanas avota.
- Ziņojiet par bojājumu un uzstādiet instrumentam nepārprotamus brīdinājumus, lai neviens cits to neekspluatētu.
- Ja zāģējot asmens nosprūst pārmērīga spiediena spēka dēļ, izslēdziet instrumentu un atvienojiet to no barošanas avota. Atbrīvojiet zāģa asmeni no apstrādājamā materiāla un pārbaudiet, vai tas brīvi griežas. Ieslēdziet instrumentu un sāciet no jauna zāģēt, bet šoreiz ar mazāku spēku.
- Nedrīkst zāģēt vieglmetālu, it īpaši magniju.
- Ja vien iespējams, piestipriniet instrumentu darbagaldam, izmantojot 80 mm garas bultskrūves ar 8 mm lielu diametru (C2. att.).

Papildu drošības noteikumi leņķzāģiem

- Pirms darba sākšanas pārbaudiet visu stiprinājumkloķu un bloķēšanas kloķu ciešumu.
- Šo instrumentu nedrīkst darbināt, ja nav uzstādīti aizsargi vai arī ja tie nedarbojas pareizi vai nav pareizi apkopti.
- Ar zāģi nedrīkst zāģēt, ja nav uzstādīta iezāģēšanas plātne.
- Ja zāģis ir pievienots elektriskajam barošanas blokam, nedrīkst tuvināt rokas asmens zonai.
- Nekādā gadījumā nemēģiniet instrumentu strauji apturēt, iespējot asmenī kādu rīku vai kā citādi, jo tādējādi var izraisīt nopietnus negadījumus.
- Pirms piederumu izmantošanas izlasiet lietošanas rokasgrāmatu. Lietojot piederumus nepareizi, var izraisīt bojājumus.
- Izvēlieties pareizo asmeni zāģējamam materiālam.
- Rikojoties ar zāģa asmeni, jālieto turētājs vai jāvalkā cimds.
- Vispirms izņemiet asmeni no iezāģējuma materiālā, tikai pēc tam atlaidiet slēdzi.
- Zāģējot slīpi, roksvirai ir jābūt cieši nofiksētai.
- Ventilatorā nedrīkst iespiest ķīli, lai aizturētu motora ass kustību.
- Nolaižot lejup roksviru, zāģa asmens aizsargs automātiski paceļas augšup; paceļot augšup roksviru, aizsargs nolaižas

lejup pāri asmenim. Uzstādot vai noņemot zāģa asmeni vai arī pārbaudot zāģi, aizsargu var pacelt ar roku. Asmens aizsargu nedrīkst pacelt ar roku nevienā citā gadījumā, izņemot, ja zāģis ir izslēgts.

- Rūpējieties, lai laukums visapkārt instrumenta zonai būtu labā kārtībā un lai uz tā nebūtu izbiruši tādi materiāli kā skaidas un atgriezumi.
- Regulāri pārbaudiet, vai motora atveres ir tīras un tajās nav skaidu.
- Nomainiet iezāģēšanas plātņi, kad tā nolietota.
- Pirms apkopes veikšanas vai asmens nomainīšanas atvienojiet instrumentu no barošanas avota.
- Instrumentu nedrīkst tīrīt vai veikt tam apkopi, ja tas joprojām darbojas un tā galviņa nav nekustīgā pozīcijā.
- Ja iespējams, zāģis vienmēr jāuzstāda uz darbagalda.
- Ja zāģēšanas linijas noteikšanai izmantojat lāzera staru, tam jābūt 2. klases lāzeram atbilstīgi EN 60825-1:2007. Lāzera gaismas diodi nedrīkst nomainīt pret cita veida diodi. Ja lāzers bojāts, to drīkst remontēt tikai pilnvarota remontdarbnieka.
- Instrumentu nedrīkst lietot leņķzāģa režīmā, ja nav uzstādīts aizsargs (D. att., 50).
- Neizāģējiet apstrādājamus materiālus, kas ir īsāki nekā 150 mm.
- Instruments ir paredzēts šādiem apstrādājamā materiāla maksimālajiem izmēriem, neizmantojot papildu balstu:
 - augstums: 68 mm, platums: 140 mm, garums: 600 mm;
 - garāki materiāli jāatbalsta ar piemērotu papildu galdu, piemēram, DE3497.
- Pie tā ir cieši jāpiestiprina apstrādājama materiāls.

Papildu drošības noteikumi darbagaldam piestiprinātiem zāģiem

- Neizmantojiet tādas zāģa asmeņus, kuri ir biezāki vai kuru zobu platums ir mazāks nekā šķeļošā naža biezums.
- Pārliedzinieties, vai asmens griežas pareizajā virzienā un vai tā zobi ir vērsti pret darbagaldam piestiprināto zāģa priekšpusi.
- Pirms darba sākšanas pārbaudiet visu stiprinājumkloķu ciešumu.
- Pārbaudiet, vai asmens un atloki ir tīri un vai uzsmavas padziļinājumi atrodas pret asmeni. Cieši pievelciet tapņa uzgriezni.
- Asmens ir regulāri jāasina, un tam jābūt pareizi uzstādītam.
- Šķeļošajam nazim jābūt noregulētam pareizajā attālumā no asmens — ne vairāk kā 5 mm.
- Zāģi nedrīkst darbināt, ja nav uzstādīts augšējais un apakšējais aizsargs.
- Netuviniet abas rokas zāģa asmens ceļam.
- Pirms asmens nomainīšanas vai apkopes veikšanas atvienojiet zāģi no barošanas avota.
- Vienmēr izmantojiet bīdstieni, kā arī raugieties, lai zāģēšanas darba laikā rokas būtu vismaz 150 mm attālumā no asmens.
- Zāģi nedrīkst darbināt tīklā ar citu spriegumu — jābūt tikai paredzētajam spriegumam.
- Kamēr asmens darbojas, uz tā nedrīkst uzklāt smērvielas.

- *Nekad nesniedzieties pāri zāģa asmenim.*
- *Ja bīdstienis netiek izmantots, vienmēr novietojiet to glabāšanai tam paredzētajā vietā.*
- *Nestāviet uz instrumenta.*
- *Transportējot zāģa asmens augšējai daļai noteikti jābūt nosegtai, piemēram, ar aizsargu.*
- *Nepārnēsājiet un netransportējiet instrumentu, turot aiz aizsarga.*
- *Neizmantojiet tādus asmeņus, kuri ir biezāki vai kuru zobu platums ir mazāks nekā šķeļošā naža biežums.*
- *Pamēģiniet lietot īpaši veidotus troksni mazinošus asmeņus.*

Papildu drošības noteikumi galda zāģiem

- *Nekādā gadījumā nedrīkst veidot izgriezumus, gropēt vai rievot.*
- *Vienmēr izmantojiet bīdstieni. Neizgājiet apstrādājamās materiālus, kas ir īsāki nekā 50 mm.*
- *Instrumenti paredzēti šādiem apstrādājamā materiāla maksimālajiem izmēriem, neizmantojot papildu balstu:*
 - *augstums: 62 mm, platums: 600 mm, garums: 1500 mm;*
 - *garāki materiāli jāatbalsta uz piemērota papildu galda, piemēram, DE3497 vai DE3472.*



BRĪDINĀJUMS! Ieteicams lietot noplūdstrāvas aizsargierīci ar strāvas atslēgšanas funkciju, kam nominālā noplūdstrāva nepārsniedz 30 mA.

Atlikušie riski

Eksploatējot zāģus, parasti pastāv arī šādi riski:

- *ievainojumi, kas radušies, pieskaroties rotējošām detaļām.*
- Lai arī tiek ievēroti attiecīgi drošības noteikumi un tiek izmantotas drošības ierīces, dažus atlikušos riskus nav iespējams novērst. Tie ir šādi:
 - *dzirdes pasliktināšanās;*
 - *negadījumu risks, ko izraisa rotējošā zāģa asmens neredzamās daļas;*
 - *ievainojuma risks, mainot asmeni;*
 - *pirkstu saspiešanas risks, atverot aizsargu;*
 - *kaitējums veselībai, ko izraisa putekļu ieelpošana, kuri rodas, zāģējot koksni, jo īpaši ozolu, dižskābardi un MDF paneļus.*

Troksni var izraisīt šādi faktori:

- *zāģējamais materiāls;*
- *zāģa asmens veids;*
- *padeves jauda.*

Turpmākie faktori palielina elpošanas traucējumu risku:

- *zāģējot koksni, nav pievienots putekļu savācējs;*
- *putekļu filtri nav iztīrīti, kā rezultātā notiek nepilnīga putekļu savākšana;*
- *nodilis zāģa asmens;*
- *apstrādājamais materiāls netiek precīzi padots.*

Elektrodrošība

Elektromotors ir paredzēts tikai vienam noteiktam spriegumam. Pārbaudiet, vai barošanas avota spriegums atbilst kategorijas plāksnītē norādītajam spriegumam.

Šis ir I būvniecības klases instruments, tāpēc ir jāizmanto iezemējums.



BRĪDINĀJUMS! 115 V instrumenti jādarbina ar droša izolējoša pārveidotāja palīdzību, un starp primāro un sekundāro tinumu jābūt iezemētam ekrānam.

Ja barošanas vads ir bojāts, tas ir jānomaina pret īpaši sagatavotu vadu, kas pieejams DEWALT remontdarbnīcās.

Barošanas vada kontaktdakšas nomaiņa (tikai Apvienotajai Karalistei un Īrijai)

Ja ir jāuzstāda jauna barošanas vada kontaktdakša:

- *nekaitīgā veidā atbrīvojieties no nederīgās kontaktdakšas;*
- *pievienojiet brūno vadu pie kontaktdakšas fāzes spaiļes;*
- *pievienojiet zilo vadu pie neitrālās spaiļes;*
- *pievienojiet zaļo/dzelteno vadu pie zemēšanas spaiļes.*

Ievērojiet uzstādīšanas norādījumus, kas ietilpst labas kvalitātes kontaktdakšu komplektācijā. Ieteicamais drošinātājs: 13 A.

Barošanas vada kontaktdakšas uzstādīšana 115 V instrumentiem (tikai Apvienotajai Karalistei un Īrijai)

- *Kontaktdakša jāuzstāda kvalificētam speciālistam. Ja rodas šaubas, sazinieties ar pilnvarotu DEWALT remontdarbnīcu vai kvalificētu elektriķi.*
- *Uzstādītajai kontaktdakšai jāatbilst BS EN60309 (BS4343), 16 A, zemējuma kontakta 4. pozīcijai.*

Pagarinājuma vada lietošana

Ja ir vajadzīgs pagarinājuma vads, lietojiet atzītu trīs vadu pagarinājuma vadu, kas ir piemērots šī instrumenta ieejas jaudai (sk. **tehniskos datus**). Minimālais vadītāja izmērs ir 1,5 mm²; maksimālais garums ir 30 m.

Ja lietojat kabeļa spoli, vienmēr notiniet vadu no tās pilnībā nost.

Iepakojuma saturs

Iepakojumā ietilpst:

- 1 Daļēji salikts instruments
- 4 Balsta kājas
- 1 Zāģa asmens
- 1 Kārba, kurā ietilpst:
 - 1 Augšējais aizsargs darbagalda režīmam
 - 1 Apakšgalda aizsargs leņķzāģa režīmam
 - 1 Paralēlais ierobežotājs
 - 1 Bīdstienis
 - 1 Materiāla skava
- 1 Plastmasas maiss, kurā ietilpst:
 - 4 M8 bloķēšanas kloķi
 - 4 M8 × 50 pusapaļgalvas bultskrūves
 - 4 D8 plakanās paplāksnes
 - 1 Fiksācijas starpgredzens
- 1 Lietošanas rokasgrāmata
- *Pārbaudiet, vai transportēšanas laikā nav bojāts instruments, tā detaļas vai piederumi.*

- Pirms ekspluatācijas veltiet laiku tam, lai pilnībā izlasītu un izprastu šo rokasgrāmatu.
- Uzmanīgi izņemiet zāģi no iepakojuma materiāla.

Apzīmējumi uz instrumenta

Uz instrumenta ir attēlotas šādas piktogrammas:



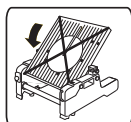
Pirms ekspluatācijas izlasiet lietošanas rokasgrāmatu.



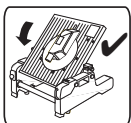
Valkājiet ausu aizsargus.



Valkājiet acu aizsargus.



Instrumentu nedrīkst lietot leņķzāģa režīmā, ja nav uzstādīts aizsargs.



Ekspluatējot instrumentu leņķzāģa režīmā, tas ir jāieslēdz un jāizslēdz ar slēdža mēlītes palīdzību. Šajā darba režīmā neizmantojiet slēdžu bloku.



Ekspluatējot instrumentu darbagalda režīmā, jābūt uzstādītam šķeļošajam nazim. Šajā gadījumā instrumentu nedrīkst lietot bez šķeļošā naža.



Zāģējot leņķzāģa režīmā, nelietojiet šķeļošo nazi. Pārbaudiet, vai šķeļošais nazis ir nofiksēts augšējā nekustīgā pozīcijā (A2. att.).



Pārvietošanai piemērots punkts.

Datuma koda novietojums (A1. att.)

Datuma kods **39**, kurā ir norādīts arī ražošanas gads, ir nodrukāts uz korpusa.

Piemērs.

2017 XX XX

Ražošanas gads

Apraksts (A1.–A8. att.)

⚠ BRĪDINĀJUMS! Elektroinstrumentu vai tā daļas nedrīkst pārveidot. Šādi var izraisīt bojājumus vai var gūt ievainojumus.

A1

- 1 Ieslēgšanas/izslēgšanas slēdzis (darbagalda režīmam)
- 2 Galda atlaišanas svira
- 3 Grozāmā galda skava
- 4 Leņķzāģa galds

- 5 Grozāmais galds
- 6 Ierobežotāja labās puses mala
- 7 Ierobežotāja kreisās puses mala
- 8 Grozāmā galda novietošanas enkurs
- 9 Leņķa skala / galda starplika
- 10 Putekļu izvadatveres adapters
- 11 Fiksēts augšējais asmens aizsargs
- 12 Pārvietojams apakšējais asmens aizsargs
- 13 Aizsarga atbrīvošanas svira
- 14 Darba rokturis

A2

- 14 Darba rokturis
- 15 Slēdža mēlīte (leņķzāģa režīmam)
- 16 Šķeļošā naža glabātava
- 17 Bīdstieņa glabātava
- 18 Kāja
- 19 Pamatne
- 20 Galda bloķēšanas ierīce
- 21 Zāģa galda aizturis
- 22 Slīpuma stiprinājumkloķis

DARBAGALDA REŽĪMS

A3

- 22 Slīpuma stiprinājumkloķis
- 23 Augstuma regulētājs
- 24 Zāģa darbagalds
- 25 Augšējais asmens aizsargs
- 26 Paralēlais ierobežotājs
- 27 Leņķa ierobežotājs (papildpiederums)

PAPILDPIEDERUMI

Lietošanai leņķzāģa režīmā

A4

- 28 Regulējams statīvs 760 mm (maks. augstums) (DE3474)
- 29 Balsta virzošās sliedes 1000 mm (DE3494)
Balsta virzošās sliedes 500 mm (DE3491)
- 30 Grozāmais aizturis (DE3462)
- 31 Garuma aizturis īsiem materiāliem (lietošanai kopā ar virzošajām sliedēm **29**) (DE3460)
- 32 Balsts ar noņemamu aizturi (DE3495)
- 33 Balsts ar noņemtu aizturi (DE3495)
- 34 Materiāla skava (DE3461)

A5

- 35 Rulliņu balsta galds (DE3497)

Lietošanai darbagalda režīmā

A3

- 27 Leņķa ierobežotājs (DE3496)

A6

- 36 Pagarinājuma galds (DE3472)

A7

- 37 Viens slīdošais galds (DE3471)

NAV NORĀDĪTS

- Divkāršs slidošais galds

LIETOŠANAI VISOS REŽĪMOS

A8

38 Trīsvirzienu putekļu novadīšanas sistēma (DDE3500)

Paredzētā lietošana

Šis DEWALT kombinētais ripzāģis ir paredzēts darbam gan leņķzāģa režīmā, gan darbagalda režīmā, lai viegli, precīzi un droši veiktu četrus galvenos zāģēšanas darbus: garenzāģēšanu, šķērszāģēšanu, zāģēšanu slīpi un leņķī.

Šim zāģim jāuzstāda volframa karbīda zobu asmens, kura nominālais diametrs ir 250 mm, un zāģis paredzēts profesionāliem koksnēs, koka izstrādājumu un plastmasas zāģēšanas darbiem.

Leņķzāģa režīms

Leņķzāģa režīmā zāģi var novietot gan vertikālā, gan leņķzāģēšanas, gan slīpzāģēšanas pozīcijā.

Darbagalda režīms

Pagriežot zāģi ap centrālo asi, to var lietot standarta garenzāģēšanas darbiem un platu materiālu zāģēšanai, manuāli padodot materiālu pret asmeni.



BRĪDINĀJUMS! Nelietojiet instrumentu nolūkam, kam tas nav paredzēts.

NELIETOJIET to mitros apstākļos vai viegli uzliesmojošu šķidrums un gāzu klātbūtnē.

NEĻAUJIET bērniem aiztikt instrumentu. Ja šo instrumentu ekspluatē nepieredzējuši operatori, viņi ir jāuzrauga.

- **Mazi bērni un nespēcīgas personas.** Šo instrumentu nav paredzēts lietot maziem bērniem vai nespēcīgām personām bez uzraudzības.
- Šo instrumentu nav paredzēts ekspluatēt personām (tostarp bērniem), kam ir ierobežotas fiziskās, sensorās vai psihiskās spējas vai trūkst pieredzes un zināšanu, ja vien tās neuzrauga persona, kas atbild par viņu drošību. Bērņus nedrīkst atstāt bez uzraudzības ar instrumentu.

SALIKŠANA UN REGULĒŠANA



BRĪDINĀJUMS! Lai mazinātu ievainojuma risku, pirms piederumu uzstādīšanas un noņemšanas, uzstādījumu regulēšanas vai mainīšanas vai arī remontdarbiem izslēdziet instrumentu un atvienojiet to no barošanas avota. Slēdzim jāatrodas izslēgtā pozīcijā. Instrumentam nejausi sākot darboties, var gūt ievainojumus.

Izņemšana no iepakojuma



BRĪDINĀJUMS! Lai pārvietotu instrumentu, lūdziet palīdzību otrai personai. Instruments ir pārāk smags vienam cilvēkam.

1. Izņemiet no kārbas mīksto iepakojuma materiālu.
2. Izceliet instrumentu no kārbas.
3. Atvienojiet no instrumenta kārbu ar detaļām.
4. Noņemiet no instrumenta visu atlikušo iepakojumu.

Kāju uzstādīšana (C1. att.)

Ja instrumentam uzstāda kājas, to var lietot kā atsevišķu ierīci bez palīgbalstiem.

1. Apvēršiet instrumentu otrādi.
2. Ievietojiet pussfēriskas galvas skrūvi **47** no līdzenās puses, izverot caur kāju **18** atverēm.
3. Uzlieciet pa bloķēšanas kloķim **48** uz paplāksnei **49** uz bultskrūvēm.
4. Novietojiet pa kājai **18** pie katras montāžas vietas **46**, kas atrodas pamatnes iekšpuses malās. Bloķēšanas kloķiem un paplāksnēm jāatrodas atvērtā gala gropju ārpusē attiecībā pret kājām.
5. Pievelciet bloķēšanas kloķus.
6. Apvēršiet instrumentu taisni uz augšu. Pārbaudiet, vai tas novietots taisni; vajadzības gadījumā noregulējiet nofiksēto kāju augstumu.

Instrumenta piestiprināšana pie darbagalda (C2. att.)

Ja noņem kājas no instrumenta, to var novietot uz darbagalda. Drošības nolūkos piestipriniet instrumentu darbagaldam, izmantojot 80 mm garas bultskrūves ar 8 mm lielu diametru.

Uzstādīšana darbam leņķzāģa režīmā

Apakšgalda aizsarga uzstādīšana (D. att.)

Apakšgalda aizsargs **50** tiek piestiprināts pie zāģa darbagalda augšpusē.

1. Ievietojiet abus āķus, kas atrodas pa kreisi no aizsarga, iegarenajās atverēs pa kreisi no asmens spraugas **52**.
2. Novietojiet aizsargu līdzeni uz galda un iespiediet to fiksācijas starpgredzenā.
3. Lai noņemtu aizsargu, ar skrūvgriezi atvienojiet fiksācijas starpgredzenu un rīkojieties salikšanai pretējā kārtībā.

Zāģa galviņas un galda apgriešana otrādi (A3., E1., E2. att.)

1. Ar vienu roku turiet zāģa galdu un spiediet galda atlaišanas sviru **2** pa kreisi (E1. att.).
2. Spiediet galda priekšpusi uz leju un pilnībā apvēršiet to otrādi, līdz motors atrodas visaugstākajā pozīcijā un ierobs nofiksējas galda bloķēšanas ierīces **20** roņos.
3. Zāģa galviņu priekšpusē uz leju notur aizmugurē un aizmugurē — augstuma regulētājs **23** (A3. att.).
4. Noņemiet aizmugurē.
5. Pagrieziet ripu **55** pretēji pulksteņrādītāja virzienam, vienlaikus turot zāģa galviņu lejup, līdz U veida kronšteinu **56** var atbrīvot no tā balstvirsmas (E2. att.).
6. Pagrieziet un spiediet augstuma regulētāju augšup.
7. Cieši turot galviņu, ļaujiet atsperes spēkam novietot galviņu atpakaļ nekustīgā pozīcijā.

Zāģa asmens uzstādīšana (A1., A2., F1.–F3. att.)



BRĪDINĀJUMS! Lai mazinātu ievainojuma risku, pirms piederumu uzstādīšanas un noņemšanas,

uzstādījumu regulēšanas vai mainīšanas vai arī remontdarbiem izslēdziet instrumentu un atvienojiet to no barošanas avota. Slēdzim jāatrodas izslēgtā pozīcijā. Instrumentam nejausi sākot darboties, var gūt ievainojumus.



BRĪDINĀJUMS! Ņemiet vērā, ka zāģa asmens jānomaina tikai tādā veidā, kā šeit norādīts. Izmantojiet tikai tādus zāģa asmeņus, kas norādīti **tehniskajos datos**; kat. Nr.: DT4321.



BRĪDINĀJUMS! Jauna asmens zobi ir ļoti asi un var būt bīstami.



BRĪDINĀJUMS! Asmeni drīkst nomainīt tikai tad, ja instruments ir leņķzāģa režīmā.

1. Šķeļošajam nazim **16** jābūt nofiksētam augšējā nekustīgā pozīcijā (A2. att.).
2. Ievietojiet sešstūru uzgriežņu atslēgu **57** vārpstas galā caur siksnas korpusā esošo atveri **58** (F1. att.). Novietojiet asmens uzgriežņu atslēgu **59** uz asmens bloķēšanas skrūvi **60** (F2. att.).
3. Asmens bloķēšanas skrūvei ir kreisā vītne, tāpēc, lai to atskrūvētu, cieši turiet sešstūru uzgriežņu atslēgu un grieziet asmens uzgriežņu atslēgu pulksteņrādītāja virzienā.
4. Lai atbrīvotu apakšējo aizsargu **12**, nospiediet galviņas bloķētāja atlaišanas sviru **13**, pēc tam paceliet apakšējo aizsargu līdz galam augšup.
5. Noņemiet asmens bloķēšanas skrūvi **60** un ārējo ass uznavu **61** (F3. att.).
6. Iekšējam atlokam un abām asmens pusēm jābūt tīrām un bez putekļiem.
7. Uzstādiet zāģa asmeni **62** uz iekšējās ass uznavas **64** nokāpes **63** tā, lai asmens apakšējās malas zobi ir vērsti pret zāģa aizmuguri (pretējā virzienā no operatora).
8. Uzmaniģi virziet asmeni vajadzīgajā pozīcijā un atlaidiet apakšējo asmens aizsargu.
9. Uzstādiet atpakaļ ārējo ass uznavu.
10. Pievelciet asmens bloķēšanas skrūvi **60** pretēji pulksteņrādītāja virzienam, ar otru roku cieši turot sešstūru uzgriežņu atslēgu.
11. Novietojiet gan asmens, gan sešstūru uzgriežņu atslēgu atpakaļ glabātavās.



BRĪDINĀJUMS! Pēc asmens uzstādīšanas vai nomaiņas vienmēr pārbaudiet, vai aizsargs to pilnībā nosedz. Gan asmens, gan sešstūru uzgriežņu atslēgai jābūt novietotām atpakaļ glabātavās.

Regulēšana darbam leņķzāģa režīmā



BRĪDINĀJUMS! Ņemiet vērā, ka zāģa asmens jānomaina tikai tādā veidā, kā šeit norādīts. Izmantojiet tikai tādus zāģa asmeņus, kas norādīti **tehniskajos datos**; kat. Nr.: DT4321.

Šis leņķzāģis ir precīzi noregulēts rūpnīcā. Ja pārvadāšanas, pārvietošanas vai citu iemeslu dēļ ir vajadzīgs no jauna noregulēt, ievērojiet turpmākos norādījumus, lai noregulētu zāģi. Kad tas ir paveikts, šiem regulējumiem jāpaliek precīziem.

Asmens pārbaude un regulēšana atbilstīgi ierobežotājam (G1., G2., H. att.)

Kad zāģa galviņa ir vertikālā pozīcijā un slīpuma stiprinājumkloķis **22** ir atlaists, atskrūvējiet grozāmā galda novietošanas enkura **8** bloķēšanas skrūvi **65** (G1. att.).

1. Spiediet galviņu leļup, līdz asmens tikai nedaudz atrodas iezāģētājā.
2. Novietojiet stūreni **66** pret ierobežotāja **7** un asmens **62** kreiso pusi (G2. att.). Leņķim jābūt 90°.



BRĪDINĀJUMS! Nepieskarieties ar stūreni asmens zobu galiem.

3. Ja vajadzīgs noregulēt, rīkojieties šādi.
 - a. Grieziet ekscentra regulēšanas ieliktni **67**, līdz zāģa asmens atrodas līdzieni pret stūreni (G1. att.).
 - b. Pievelciet bloķēšanas skrūvi **65**.
4. Pārbaudiet, vai sarkanās atzīmes **68** līdzās zāģa asmens spraugai **52** atrodas pret abu skalu 0° pozīcijām **69** (H. att.).
5. Ja ir vajadzīgs noregulēt, atskrūvējiet skrūves **70** un savietojiet atzīmes. Precīzi jāsakrīt arī 45° pozīcijai. Ja tā nav, asmens neatrodas perpendikulāri grozāmajam galdam (sk. tālāk).

Asmens pārbaude un regulēšana atbilstīgi galdam (I1., I2. att.)

1. Atskrūvējiet slīpuma stiprinājumkloķi **22** (I1. att.).
2. Spiediet zāģa galviņu uz labo pusi, lai pārbaudītu, vai tā atrodas pilnībā vertikāli, un pievelciet slīpuma stiprinājumkloķi.
3. Spiediet galviņu leļup, līdz asmens tikai nedaudz atrodas iezāģētājā.
4. Novietojiet uzstādīšanas stūreni **66** uz galda un piespiediet pie asmens **62** (I2. att.). Leņķim jābūt 90°.



BRĪDINĀJUMS! Nepieskarieties ar stūreni asmens zobu galiem.


5. Ja vajadzīgs noregulēt, rīkojieties šādi.
 - a. Atskrūvējiet slīpuma stiprinājumkloķi **22** (I1. att.) un skrūvējiet ciešāk vai vaļīgāk vertikālās pozīcijas regulēšanas aizmuguri skrūvi **71**, līdz asmens atrodas 90° pret galdu atbilstīgi stūrenim **66** (I2. att.).

Leņķa pārbaude un regulēšana (A1., A2., H. att.)

Taisnās šķērszāģēšanas un 45° leņķa pozīcijas ir iepriekš iestatītas.

1. Velciet augšup grozāmā galda novietošanas enkuru **8** un pagrieziet to par ceturtdaļapgriezieni pretēji pulksteņrādītāja virzienam (A1. att.).
2. Atskrūvējiet grozāmā galda skavu **3**. Ja rokturi nav iespējams pilnībā apgriezt, tad to var pagriezt kā sprūdratu.
3. Satveriet darba rokturi **14** (A2. att.), nospiediet aizsarga atbrīvošanas sviru **13** un nolaidiet zāģi zemāk aptuveni līdz pusei (A1. att.).
4. Pagrieziet zāģa galviņu un tās grozāmo galdu vajadzīgajā pozīcijā.
5. Pievelciet grozāmā galda skavu **3**. Grozāmā galda novietošanas enkurs **8** automātiski tiek nofiksēts (A1. att.).

- Izmantojot sarkanās atzīmes **68**, leņķzāģa galdu **4** var noregulēt jebkurā leņķī no 0° līdz 45° pa kreisi un pa labi (H. att.).
- Rikojieties tāpat, kā aprakstīts par iepriekš iestatītajām pozīcijām. Grozāmā galda novietošanas enkuru nevar izmantot starpleņķu gadījumā.

 **BRĪDINĀJUMS!** *Lai pārbaudītu precizitāti, vienmēr veiciet pārbaudes griezumus kokmateriāla atgriezumā.*

Ierobežotāja regulēšana (J1., J2. att.)

Ierobežotāja kreisās puses bīdāmo daļu var noregulēt tā, lai apstrādājamajam materiālam nodrošinātu maksimālu atbalstu līdzās asmenim, vienlaikus ļaujot zāģēt 45° slīpumā pa kreisi. Virzīšanas attālumu abos virzienos ierobežo aizturi. Lai noregulētu ierobežotāju **7**, rikojieties šādi.

- Lai atbrīvotu ierobežotāju **7**, paceliet sviru **72**.
- Virziet ierobežotāju pa kreisi.
- Ar izslēgtu zāģi veiciet izmēģinājumu un pārbaudiet atstarpi. Noregulējiet ierobežotāju tā, lai tas būtu pēc iespējas tuvāk asmenim, nodrošinot maksimālu balstu materiālam un netraucējot roksviras kustībai augšupejošā un lejupejošā virzienā.
- Nospiediet sviru **72** uz leju, lai nofiksētu ierobežotāju tam paredzētajā vietā.

Slīpuma pārbaude un regulēšana

(J1., K1., K2. att.)


- Virziet ierobežotāju līdz galam pa kreisi (J1. att.).
- Atskrūvējiet slīpuma stiprinājumkloķi **22** un virziet zāģa galviņu pa kreisi. Šī ir 45° slīpuma pozīcija.
- Ja vajadzīgs noregulēt, rikojieties šādi.
 - Pievelciet vai palaidiet vaļīgāk aizmura skrūvi **73**, līdz rādītājs **74** ir pret 45° atzīmi.

Uzstādīšana darbam darbagrada režīmā

Leņķzāģa režīma nomainīšana pret darbagrada režīmu (A1.–A3., E2., L1., L2. att.)

- Iestatiet asmeni 0° šķērszāģēšanas pozīcijā, pareizi novietojot grozāmā galda novietošanas enkuru **8** un nofiksējot grozāmā galda skavu **3** (A1. att.).
- Atskrūvējiet šķeļošā naža bultskrūvi **75** tiktāl, lai šķeļošo nazi varētu ievietot montāžas atverē (L1. att.).
- Izņemiet šķeļošo nazi **16** no glabātavas, kas atrodas pie zāģa galviņas (A2. att.).
- Lai atbrīvotu asmens aizsargu **12**, nospiediet aizsarga atlaišanas sviru **13**, pēc tam paceliet asmens aizsargu līdz galam augšup (A1. att.).
- Stumiet šķeļošā naža kronšteinu **76** līdz galam montāžas atverē **77** (L1. att.). Pievelciet bultskrūvi.
- Uzmanīgi atbrīvojiet apakšējo aizsargu, līdz tas atrodas tam paredzētajā vietā aiz malas, kura izbīdīta no šķeļošā naža iekšpusē.
- Noņemiet apakšgalda aizsargu.

- Velciet zāģa galviņu lejup un grieziet augstuma regulētāju **23**, līdz tā U veida kronšteins **56** nofiksējas pamatnes tapā (E2. att.).
- Grieziet regulētāja ripu **55** tā, lai asmens un šķeļošais nazis izvīrītos no zāģa galda **24** (A3. att.), lai darbagrada režīmā panāktu maksimālo zāģēšanas dziļumu.

 **BRĪDINĀJUMS!** *Zāģa asmens nedrīkst saskarties ar apakšējo asmens aizsargu.*

- Velciet galda atlaišanas sviru **2** pa kreisi, paceliet galda priekšējo malu un apvēršiet to atpakaļ par 180°, līdz galda bloķēšanas ierīces **20** robiņi automātiski nofiksē zāģa asmens slēgsviru, lai to nostiprinātu darbagrada režīmā (L2. att.).

 **BRĪDINĀJUMS!** *Uzmanieties un nezaudējiet kontroli pār galda kustību.*


Šķeļošā naža novietojums (M. att.)

Uzstādiēt šķeļošo nazi **16**, kā aprakstīts iepriekš. Kad šķeļošais nazis uzstādīts, tas vairs nav jāregulē.

Augšējā asmens aizsarga uzstādīšana (N. att.)

Augšējais asmens aizsargs **25** ir paredzēts tam, lai to viegli un ātri ar nospriegota enkura palīdzību iestiprinātu šķeļošā naža **16** atverē, tiktāl instruments ir iestatīts darbagrada režīmā.

Piestipriniet augšējo asmens aizsargu **25** pie šķeļošā naža, velkot kloķi **76**, līdz enkurs nofiksējas aizsargā.

 **BRĪDINĀJUMS!** *Šo zāģi nedrīkst izmantot darbagrada režīmā, ja nav pareizi uzstādīts augšējais asmens aizsargs.*

Paralēlā ierobežotāja uzstādīšana un regulēšana (O. att.)

Divkārsā augstuma paralēlo ierobežotāju **26** var lietot divās pozīcijās (11 un 62 mm). Paralēlo ierobežotāju var piestiprināt jebkurā asmens pusē.


Lai pareizi uzstādītu ierobežotāju, rikojieties šādi.


- Atskrūvējiet kloķi **77**.
- Uzstumiet kronšteinu no kreisās puses uz labo. Spriegošanas plātne **78** tiek nostiprināta aiz galda priekšmalas.
- Pievelciet kloķi **77**.
- Pārbaudiet, vai ierobežotājs atrodas paralēli asmenim.
- Ja vajadzīgs noregulēt, rikojieties šādi.
 - Noregulējiet ierobežotāju tā, lai tas atrastos paralēli asmenim, pārbaudot attālumu starp asmeni un ierobežotāju gan asmens priekšpusē, gan aizmugurē. Lai to paveiktu, skrūvējiet ciešāk vai vaļīgāk ierobežotāja balsta regulēšanas skrūvi.

Ierobežotāja noklusējuma iestatījums ir asmens labajā pusē.

Lai ierobežotāju sagatavotu darbam asmens kreisajā pusē, rikojieties šādi.

- Atskrūvējiet kloķi **77**.
- Izvelciet kronšteinu **79** ārā un ievietojiet to otrā pusē.
- Piestipriniet ierobežotāju pie galda.
- Pievelciet kloķi **77**.

 **BRĪDINĀJUMS!** Zemu materiālu garenzāģēšanai izmantojiet 11 mm profilu, lai starp asmeni un ierobežotāju varētu ievietot bīdstieni **17**.

 **BRĪDINĀJUMS!** Ierobežotāja aizmugurējam galam jābūt vienā līmenī ar šķeļošā naža priekšpusi.

Darbagalda režīma nomainīšana pret leņķzāģa režīmu (A3., D., E2., L1. att.)


1. Noņemiet paralēlo ierobežotāju **26** (A3. att.).
2. Grieziet augstuma regulētāja **23** ripu **55**, lai panāktu maksimālo zāģēšanas dziļumu leņķzāģa režīmā (E2. att.).
3. Rīkojieties, kā aprakstīts sadaļā **Zāģa galviņas un galda apgriešana otrādi**.
4. Atlaidiet šķeļošā naža bultskrūvi **75** un noņemiet šķeļošo nazi **16**, vienlaikus turot asmens aizsargu **12** (L1. att.).
5. Nolaidiet asmens aizsargu.
6. Novietojiet šķeļošo nazi glabātavā, kas atrodas pie zāģa galviņas.
7. Uzstādiet atpakaļ apakšgalda aizsargu **50** (D. att.).


Pirms ekspluatācijas

- Uzstādiet piemērotu zāģa asmeni. Nedrīkst lietot pārāk nolietotus asmeņus. Maksimālais instrumenta rotācijas ātrums nedrīkst pārsniegt zāģa asmens rotācijas ātrumu.
- Neizāģējiet ļoti mazus materiāla gabaliņus.
- Zāģējot asmenim jākustas brīvi. Nespiediet pārāk spēcīgi.
- Pirms zāģēšanas nogaidiet, līdz motors sasniedz pilnu jaudu.
- Pārbaudiet visu stiprinājumkloķu un bloķēšanas kloķu ciešumu.

EKSPLUATĀCIJA

Lietošanas norādījumi

 **BRĪDINĀJUMS!** Vienmēr ievērojiet šos drošības norādījumus un spēkā esošos normatīvos aktus.

 **BRĪDINĀJUMS!** Lai mazinātu smaga ievainojuma risku, pirms regulēšanas vai pierīču/piederumu uzstādīšanas un noņemšanas izslēdziet instrumentu un atvienojiet to no barošanas avota.

 **BRĪDINĀJUMS!**

- Lietotājiem Apvienotajā Karalistē jāiepazīstas ar "1974. gada kokapstrādes darbagaldu noteikumiem" un visiem to turpmākiem grozījumiem.
- Zāģējamajam materiālam ir jābūt cieši nostiprinātam.
- Instrumentam drīkst piemērot tikai nelielu spiedienu, turklāt zāģa asmeni nedrīkst spiest no sāniem.
- Nepieļaujiet pārslodzi.

Instrumentam jābūt novietotam tā, lai galda augstums un stabilitāte atbilstu ergonomikas prasībām. Instrumenta atrašanās vieta jāizraugās tāda, kas operatoram ir labi pārredzama un kurā viņam ir pietiekami daudz brīvas vietas visapkārt instrumentam, lai varētu netraucēti apstrādāt materiālus.

Lai mazinātu vibrācijas iedarbību, raugieties, lai apkārtējā temperatūra nebūtu pārāk zema, instruments un piederumi būtu labā darba kārtībā un apstrādājamā materiāla izmērs atbilstu instrumenta prasībām.

Ieslēgšana un izslēgšana (A1–A2., P. att.)

Šim instrumentam ir divas savstarpēji neatkarīgas slēdžu sistēmas. Darbagalda režīmā lieto ieslēgšanas/izslēgšanas slēdzi **1** (A1. att.). Leņķzāģa režīmā lieto slēdža mēlīti **15** (A2. att.).

Darbagalda režīms (P. att.)

Darbagalda režīmā izmantotajam ieslēgšanas/izslēgšanas slēdzim ir vairākas priekšrocības:

- nulles sprieguma funkcija — ja kāda iemesla dēļ barošana tiek atvienota, slēdzis ir speciāli jāieslēdz no jauna;
- papildu drošība — nobloķējiet drošības plātņi, kas piestiprināta ar šarnīrsavienojumu, centrālajā aizbīdnī ieverot slēdzeni. Plātņi var arī izmantot kā ērtu avārijas apturēšanas slēdzi, jo, uzspiežot uz plātnes priekšpusi, nospiedīsiet arī apturēšanas pogu.

Lai ieslēgtu instrumentu, nospiediet zaļo iedarbināšanas pogu **80**.

Lai izslēgtu instrumentu, nospiediet sarkano apturēšanas pogu **81**.

Leņķzāģa režīms (A2. att.)

Lai ieslēgtu instrumentu, nospiediet slēdža mēlīti **15**.

Lai izslēgtu instrumentu, atlaidiet slēdža mēlīti.


Pamata zāģēšanas darbi


Zāģēšana leņķzāģa režīmā


Bez aizsargiem zāģēt ir bīstami. Zāģējot vienmēr jābūt uzstādītiem aizsargiem.

- Raugieties, lai apakšgalda aizsargs netiktu aizsprostots ar zāģa skaidām.

Apstrādājamā materiāla nostiprināšana (Q., R., S., X. att.)

 **BRĪDINĀJUMS!** Apstrādājamais materiāls, kas pirms zāģēšanas ir nostiprināts un nobalansēts, var zaudēt līdzsvaru pēc sazāģēšanas. Šādas nevienmērīgas slodzes gadījumā var pacelt zāģi vai virsmu, pie kā tas ir piestiprināts, piemēram, darbagaldu. Ja apstrādājamais materiāls pēc zāģēšanas var zaudēt līdzsvaru, pienācīgi nostipriniet materiālu un pārbaudiet, vai zāģis ir cieši pieskrūvēts pie stabilas virsmas. Jūs varat gūt ievainojumus.

 **BRĪDINĀJUMS!** Vienmēr, kad tiek izmantota skava, skavas kājai jābūt nospriegotai virs zāģa pamatnes. Apstrādājamais materiāls nostiprina pie zāģa pamatnes un nekur citur darba zonā. Skavas kāju nedrīkst nospriegot uz zāģa pamatnes malas.

 **UZMANĪBU!** Lai nezaudētu kontroli un mazinātu ievainojuma un apstrādājamā materiāla sabojāšanas risku, vienmēr lietojiet skavu.

Lietojiet zāģa komplektācijā iekļauto materiāla skavu **34**. Dažu materiālu izmēriem un formām var būt piemēroti arī citi piederumi, piemēram, atsperskavas, stieņskavas vai C veida skavas. Kreisās puses ierobežotājs, slīdot no vienas malas uz otru, palīdz fiksēt skavu.

Skavas uzstādīšana

1. Ievietojiet materiāla skavu atverē, kura atrodas leņķa ierobežotāja sānā.
2. Grieziet skavas roksviru pret leņķzāga priekšpusi.
3. Atskrūvējiet kloķi, lai noregulētu skavu uz augšu vai leju, un nofiksējiet to izvēlētajā augstumā.
4. Stingri nostipriniet apstrādājamo materiālu ar precīzas regulēšanas kloķi.

PIEZĪME. Zāgējot slīpi, novietojiet skavu pamatnes labajā pusē. PIRMS ZĀGĒŠANAS VIENMĒR VEICIET PĀRBAUDI (NEPIEVENOJOT INSTRUMENTU BAROŠANAS AVOTAM), LAI PĀRBAUDĪTU ASMENS CEĻU. SKAVA NEDRĪKST TRAUCĒT ZĀGA VAI AIZSARGU KUSTĪBAI.

Vispārīgi norādījumi

- Leņķzāga režīmā zāga galviņa automātiski tiek nofiksēta augšējā nekustīgajā pozīcijā.
- Nospiežot aizsarga atlaišanas sviru, zāga galviņa tiek atbloķēta. Pārvietojot zāga galviņu lejup, tiek ievilkts pārvietojamais apakšējais aizsargs.
- Kad zāgēšana ir pabeigta, apakšējo aizsargu nedrīkst aizturēt un neļaut tam atgriezties nekustīgajā pozīcijā.
- Nozāgētā materiāla minimālais garums ir 10 mm.
- Zāgējot UPVC posmus, zem apstrādājamā materiāla jānovieto no koksnes gatavots atbalsts ar papildprofilu, lai nodrošinātu pareizu atbalstu.

Vertikāli taisna šķērszāgēšana (Q. att.)

1. Iestatiet grozāmo galdu 0° pozīcijā un pārbaudiet, vai novietošanas enkurs ir nofiksēts.
2. Pievelciet grozāmā galda stiprinājumkloķi.
3. Novietojiet zāgējamo kokmateriālu pret ierobežotāju. Turiet darba rokturi un iespiediet uz iekšu aizsarga ievilkšanas sviru.
4. Ieslēdziet instrumentu.
5. Zāgējot asmenim jākustas brīvi. Nespiediet pārāk spēcīgi.
6. Kad zāgēšana pabeigta, atlaidiet slēdzi un nogaidiet, līdz zāga asmens ir pilnībā pārstājis darboties, tikai pēc tam paceliet galviņu atpakaļ augšējā nekustīgajā pozīcijā.
7. Atlaidiet aizsarga ievilkšanas sviru.



BRĪDINĀJUMS! Neļaujiet zāga galviņai brīvi atlēkt atpakaļ, lai neizraisītu bojājumus.

Leņķzāgēšana (R. att.)

1. Iestatiet vajadzīgo leņķi.
2. Grozāmā galda skavai jābūt cieši nofiksētai.
3. Rīkojieties tāpat, kā minēts norādēs par vertikāli taisnu šķērszāgēšanu.
4. Nepieļaujiet, lai asmens zāgētu galdā, ja leņķis nav 45°.



BRĪDINĀJUMS! Kokmateriāla galā nozāgējot mazu atgriezumam leņķi, novietojiet kokmateriālu tā, lai nozāgējamā atgriezumam daļa atrastos tajā asmens pusē, kurā pret ierobežotāju ir lielākais leņķis: zāgējot leņķi pa kreisi, atgriezumam jāatrodas labajā pusē, bet, zāgējot leņķi pa labi, atgriezumam jāatrodas kreisajā pusē.

Slīpzāgēšana (A2., S. att.)

1. Atskrūvējiet slīpuma stiprinājumkloķi **22** un sagāziet zāga galviņu vajadzīgajā slīpumā.
2. Pievelciet slīpuma stiprinājumkloķi.
3. Rīkojieties tāpat, kā minēts norādēs par vertikāli taisnu šķērszāgēšanu.

Kombinētā leņķzāgēšana

Kombinētā zāgēšana ir leņķzāgēšanas un slīpzāgēšanas apvienojums. Robežvērtības ir 35° leņķis un 30° slīpums. Nepārsniedziet šīs robežvērtības.

Iestatiet slīpumu un pēc tam arī attiecīgo leņķi.

Zāgēšana darbapalda režīmā

- Vienmēr izmantojiet šķeļošo nazi.
- Šķeļošajam nazim un asmens aizsargam vienmēr jābūt pareizi savietotiem.
- Leņķzāgim vienmēr jābūt uzstādītam un nofiksētam 0° leņķī.



BRĪDINĀJUMS! NEDRĪKST zāgēt nekāda veida metālu.

Garenzāgēšana (A2., T. att.)

1. Iestatiet 0° slīpumu.
2. Noregulējiet zāga asmens augstumu. Asmens ir pareizi uzstādīts, ja trīs tā zobu gali ir tikai nedaudz izzāgēti cauri kokmateriāla virsmai.
3. Iestatiet paralēlo ierobežotāju vajadzīgajā attālumā.
4. Turiet materiālu līdzīgi uz galda un pret ierobežotāju. Turiet apstrādājamo materiālu aptuveni 25 mm attālumā no zāga asmens.
5. Netuviniet abas rokas zāga asmens ceļam.
6. Ieslēdziet instrumentu un nogaidiet, līdz zāga asmens darbojas ar pilnu jaudu.
7. Lēnām virziet materiālu zem augšējā asmens aizsarga, turot to cieši piespiestu pie ierobežotāja. Ļaujiet asmens zobiem zāgēt un nestumiet materiālu zāga asmenī. Zāga asmens ātrumam jābūt nemainīgam.
8. Ņemiet vērā, ka, strādājot tuvu asmenim, vienmēr jāizmanto bīdstienis **17**.
9. Pabeidzot zāgēšanu, izslēdziet instrumentu, nogaidiet, līdz zāga asmens pārstāj kustēties, un izņemiet apstrādāto materiālu.



BRĪDINĀJUMS! Nekādā gadījumā nestumiet un neturiet rokās brīvo vai nozāgēto apstrādājamā materiāla galu.



BRĪDINĀJUMS! Zāgējot gareniski mazus materiālus, jāizmanto bīdstienis.

Slīpzāgēšana (U. att.)

1. Atskrūvējiet slīpuma stiprinājumkloķi un iestatiet asmeni vajadzīgajā slīpumā.
2. Lai materiāls neiestrēgtu starp zāga asmeni un ierobežotāju, uzstādiet ierobežotāju asmens kreisajā pusē.
3. Rīkojieties tāpat, kā aprakstīts sadaļā par vertikālu garenzāgēšanu.

Leņķzāģēšana (V1.–V3. att.)

1. Lai iestatītu leņķa ierobežotāju, atskrūvējiet aiztura kontruzgriezni **86** un paskrūvējiet aizturi **82** ciešāk vai vaļīgāk, līdz leņķa rādītājs atrodas pret 0° atzīmi (V1. att.).
2. Uzstādiet asmens augstumu un leņķi.
3. Ievietojiet leņķa ierobežotāja stieni **83** galda kreisās puses gropē **84** (V2. att.).
4. Atbrīvojiet leņķa bloķēšanas kloķi **85** un pagrieziet ierobežotāju, lai skalu varētu iestatīt vajadzīgajā leņķī (V3. att.).
5. Pievelciet leņķa bloķēšanas kloķi **85**.
6. Novietojiet apstrādājamo materiālu pret leņķa ierobežotāja plakano pusi. Ieslēdziet instrumentu un cieši turiet apstrādājamo materiālu, tad virziet ierobežotāju gar gropi, lai zāģim padotu materiālu. Pabeidzot zāģēšanu, uzreiz izslēdziet instrumentu.

Ierobežotāja pozīcijas darbagalda režīmā (W. att.)

- Lai gareniski zāģētu plānus materiālus, izmantojiet divkārsā augstuma paralēlā ierobežotāja 11 mm profilu un novietojiet ierobežotāju pret šķeļošā naža priekšējo malu.
- Lai gareniski zāģētu biežus materiālus, izmantojiet divkārsā augstuma paralēlā ierobežotāja 62 mm profilu.
- Šauru un īsu materiālu šķērszāģēšana (W. att.)
 - Noregulējiet paralēlo ierobežotāju ar zemo profilu pret zāģa asmeni un uzstādiet ierobežotāja aizmugurējo malu tā, lai tā sakristu ar zāģa asmens vadošo malu.
 - Novietojiet materiālu pret leņķa ierobežotāju (0° vai 90° leņķī) un spiediet leņķa ierobežotāju, lai zāģētu.
 - Lai mazi materiāla atgriezumi neskartos pie zāģa asmens, sagatavojiet koka ķīli un piestipriniet to pie darbagalda aizmugurējās malas pietiekami tuvu asmens labajai pusei, lai visi atgriezumi automātiski nokristu uz labo pusi.
- Šauru (< 120 mm) un garu materiālu garenzāģēšana
 - Novietojiet ierobežotāju vistālākajā pozīcijā uz aizmuguri, lai nodrošinātu precizitāti, zāģējot garus materiālus.
 - Ar abām rokām bīdīet apstrādājamo materiālu (turiet pa vienai rokai katrā zāģa asmens pusē).
 - Strādājot tuvu asmenim, izmantojiet bīdstieni.
 - Izvades pusē uzstādiet atbalstu gariem apstrādājamajiem materiāliem.
- Platu (> 120 mm) materiālu garenzāģēšana
 - Noregulējiet ierobežotāju uz priekšu, kā norādīts W. attēlā, ja apstrādājamais materiāls mēdz iestrēgt starp zāģa asmeni vai šķeļošo nazi un ierobežotāju.

Papildpiederumi



BRĪDINĀJUMS! Pirms piederuma piestiprināšanas vienmēr atvienojiet instrumentu no barošanas avota.



BRĪDINĀJUMS! Tā kā citi piederumi, kurus DEWALT nav ieteicis un nepiedāvā, nav pārbaudīti lietošanai ar šo instrumentu, var rasties bīstami apstākļi, ja tos lietosiet. Lai

mazinātu ievainojuma risku, šim instrumentam lietojiet tikai DEWALT ieteiktos piederumus.

Putekļu novadišanas sistēma (A1., A2., A8. att.)

Instrumentam ir trīs putekļu izvadatveres leņķzāģa režīmam un divas — darbagalda režīmam.

- Zāģējot koksni, jāpievieno paredzētā putekļu savākšanas ierīce atbilstīgi attiecīgiem noteikumiem par putekļu emisiju.



BRĪDINĀJUMS! Ja vien iespējams, jāpievieno paredzētā putekļu savākšanas ierīce atbilstīgi attiecīgiem noteikumiem par putekļu emisiju.

Jāpievieno paredzētā putekļu savākšanas ierīce atbilstīgi attiecīgiem noteikumiem. Ārēji pievienoto sistēmu gaisa plūsmā jābūt 20 m/s ±2 m/s. Gaisa plūsma jāizmēra savienojuma caurulē pie savienojuma punkta, kad instruments ir pievienots, bet nedarbojas.

Jūsu izvēlei papildus ir pieejama atsevišķa putekļu novadišanas sistēma (DE3500).

1. Piestipriniet putekļu savākšanas cauruli pie sprauslām: garāko cauruli pie augšējās sprauslas.
2. Pievienojiet šļūtenes pie trīsvirzienu savienojuma.

Pievienošana: leņķzāģa režīms

1. Pievienojiet vienu šļūteni pie apakšgalda aizsarga.
2. Pievienojiet vienu šļūteni pie mazākās izvadatveres un otru — pie lielākās izvadatveres. Izmantojiet attiecīgos savienotājus.
3. Pievienojiet šļūtenes pie trīsvirzienu savienojuma.
4. Pievienojiet trīsvirzienu savienojuma atsevišķo izvadatveri pie putekļu savākšanas ierīces šļūtenes.

Pievienošana: darbagalda režīms

1. Pievienojiet vienu šļūteni pie mazākās izvadatveres un otru — pie lielākās izvadatveres. Izmantojiet attiecīgos savienotājus.
2. Noslēdziet trīsvirzienu savienotāja vidējo atveri ar aizbāzni.
3. Pievienojiet abas šļūtenes pie ārējām izvadatverēm.

Papildu balsts un garuma aizturis leņķzāģa režīmā (A4. att.)

Papildu balstu un garuma aizturi var uzstādīt gan kreisajā, gan labajā pusē, vai arī abās pusēs, ja izmanto divus komplektus.

1. Uzstādiet elementus **28–34** uz abām virzošajām slīdēm **29**.
2. 210 mm platu dēļu (15 mm biezumā) šķērszāģēšanai izmantojiet grozāmo aizturi **30**.

Rulliņu balsta galds (A5. att.)

Leņķzāģa režīmā rulliņu balsta galds var uzstādīt gan kreisajā, gan labajā pusē, vai arī abās pusēs, ja izmanto divus komplektus. Darbagalda režīmā to var uzstādīt arī zāģa galda priekšpusē vai aizmugurē.

Sānu pagarinājuma galds (A6. att.)

Sānu pagarinājuma galds palielina attālumu no garenzāģēšanas ierobežotāja līdz asmenim vismaz par 600 mm atkarībā no tā, kāds ir instrumentam uzstādītā stienja garums un instrumenta

nostiprināšanas pozīcija. Sānu pagarinājuma galds jāizmanto kopā ar virzošajām sliedēm **29** (papildpiederumi).

Regulējamā galda priekšpusē visā garumā ir iegravēta skala, un galds ir uzstādīts uz izturīgas pamatnes, kas piestiprināta pie bīdstieņiem.

- Uzstādiet pagarinājuma galdu instrumenta labajā pusē, lai pagarinātu abu galdu skalas.

Viens slidošais galds (A7. att.)

Uzstādot šo slidošo galdu **37**, dēļu izmērs kreisajā asmenī pusē var būt pat 1200 × 900 mm.

Bīdstieņi ir uzstādīti uz izturīga vieglmetāla profila, ko var ātri atvienot no instrumenta un pilnībā pielāgot visos līmeņos.

Ierobežotajā visā garumā ir iestrādāta mērlenta, lai varētu ātri savietot regulējamo aizmuri un regulējamo balstu šauriem apstrādājamajiem materiāliem.

Divkārs slidošais galds

Uzstādot šo slidošo galdu, dēļu izmērs kreisajā asmenī pusē var būt pat 1850 mm.

Transportēšana



BRĪDINĀJUMS! Instrumentu drīkst transportēt, ja tas atrodas darbapalā režīmā un ir uzstādīts tā augšējais asmenis aizsargs.

- Noņemiet kājas.



BRĪDINĀJUMS! Pārnēsājot instrumentu, satveriet un turiet to aiz īpaši tam paredzētajiem iedobumiem (A1. att., **40**), kā arī palūdziet otras personas palīdzību. Instruments ir pārāk plats, lai viena persona to varētu pārnēsāt.

APKOPE

Šis DEWALT elektroinstrumenti ir paredzēti ilglaicīgam darbam ar mazāko iespējamo apkopi. Nepārtraukti nevainojama darbība ir atkarīga no pareizas instrumenta apkopes un regulāras tīrīšanas.



BRĪDINĀJUMS! Lai mazinātu ievainojuma risku, pirms piederumu uzstādīšanas un noņemšanas, uzstādījumu regulēšanas vai mainīšanas vai arī remontdarbiem izslēdziet instrumentu un atvienojiet to no barošanas avota. Slēdzim jāatrodas izslēgtā pozīcijā. Instrumentam nejausi sākot darboties, var gūt ievainojumus.



Elļošana

Motora gultņi ir ieeļļoti un ūdensnecaurlaidīgi.

- Mazliet ieeļļojiet to grozāmā galda gultņu virsmu, kas regulāri tiek bīdīta uz nekustīgā galda pārkarmalas.
- Regulāri ar sausu birstīti tīriet tās detaļas, kurās uzkrājas zāģu skaidas un putekļi.



Tīrīšana



BRĪDINĀJUMS! Ar sausu gaisu no galvenā korpusa izpūtiet netīrumus un putekļus ikreiz, kad pamanāt tos

uzkrājamies gaisa atverēs, kā arī visapkārt tām. Veicot šo darbu, valkājiet atzītus acu aizsargus un putekļu masku.



BRĪDINĀJUMS! Instrumenta detaļu tīrīšanai, kas nav no metāla, nedrīkst izmantot šķīdinātājus vai citas asas ķīmiskas vielas. Šīs ķīmiskās vielas var sabojāt šo detaļu materiālu. Lietojiet tikai ziepjūdeni samitrinātu lupatiņu. Nekādā gadījumā nepieļaujiet, lai instrumentā iekļūst šķidrums; instrumentu nedrīkst iegremdēt šķīdumā.



BRĪDINĀJUMS! Lai mazinātu ievainojuma risku, regulāri notīriet galda virsmu.



BRĪDINĀJUMS! Lai mazinātu ievainojuma risku, regulāri iztīriet putekļu savākšanas ierīci.

Pirms ekspluatācijas rūpīgi pārbaudiet augšējo aizsargu, apakšējo aizsargu un putekļu izvadatveri, vai tie darbojas pareizi. Raugieties, lai kādu no tiem nenosprostotu skaidas, putekļi vai apstrādājamā materiāla fragmenti.

Ja starp zāģa asmeni un aizsargu iestrēguši apstrādājamā materiāla fragmenti, atvienojiet instrumentu no barošanas avota un ievērojiet sadaļā **Zāģa asmens uzstādīšana** minētos norādījumus. Iztīriet iestrēgušo materiālu un no jauna uzstādiet zāģa asmeni.

Piederumi



BRĪDINĀJUMS! Tā kā citi piederumi, kurus DEWALT nav ieteicis un nepiedāvā, nav pārbaudīti lietošanai ar šo instrumentu, var rasties bīstami apstākļi, ja tos lietojat. Lai mazinātu ievainojuma risku, šim instrumentam lietojiet tikai DEWALT ieteiktos piederumus.

Zāģa asmeņi

JĀIZMANTO VIENĪGI klusinātie 250 mm ZĀĢA ASMEŅI AR 30 mm IEKŠĒJO DIAMETRU. NOMINĀLAJAM ĀTRUMAM JĀBŪT VISMAZ 3000 APGR./MIN. Nekādā gadījumā nelietojiet asmeņus ar mazāku vai lielāku diametru, jo aizsargs nenodrošina pret tiem pienācīgu aizsardzību. Lietojiet tikai šķērszāģēšanas asmeņus. Nelietojiet asmeņus, kas paredzēti ātrai garenzāģēšanai, kombinētā ripzāģa asmeņus vai asmeņus, kuru zobu leņķis pārsniedz 10°.

ASMENS APRAKSTS

DARBA VEIDS	DIAMETRS	ZOBI
Būvniecības zāģa asmeņi (plāns ierobijums un nelīpoša mala)		
Universāls	250 mm	30 (60. sērija)
Kokapstrādes zāģa asmeņi (zāģē vienmērīgi un tīri)		
Smalka šķērszāģēšana	250 mm	60 (60. sērija)

Sīkaku informāciju par attiecīgiem piederumiem jautājiet izplatītājam.

Vides aizsardzība



Dalīta atkritumu savākšana. Izstrādājumus un akumulatorus ar šo apzīmējumu nedrīkst izmest kopā ar parastiem sadzīves atkritumiem.

Izstrādājumu un akumulatoru sastāvā ir materiāli, ko var atgūt vai otrreizēji pārstrādāt, samazinot pieprasījumu pēc izejvielām. Nododiet otrreizējai pārstrādei elektriskos

izstrādājumus un akumulatorus saskaņā ar vietējiem noteikumiem. Sīkāka informācija ir pieejama vietnē **www.2helpU.com**.

КОМБИНИРОВАННАЯ ТОРЦОВОЧНАЯ ПИЛА

DW743N

Поздравляем!

Вы приобрели инструмент DEWALT. Многолетний опыт, тщательная разработка изделий и инновации делают компанию DEWALT одним из самых надежных партнеров для пользователей профессионального электроинструмента.

Технические характеристики

		DW743N QS/GB	DW743N LX
Напряжение	V _{перем. тока}	230	—
Великобритания и Ирландия	V _{перем. тока}	230/115	115
Тип		4	4
Потребляемая мощность			
Инструменты 230 В	Вт	2000	2000
115–120 В инструменты	Вт	1700	1700
Скорость холостого хода	мин ⁻¹	2850	2850
Диаметр диска	мм	250	250
Диаметр посадочного отверстия	мм	30	30
Толщина диска	мм	2,2	2,2
Толщина зубьев диска	мм	3	3
Толщина расклинивающего ножа	мм	2,3	2,3
Скос (макс. положения)	левый правый	45° 45°	45° 45°
Фаска (макс. положения)	левый	45°	45°
Время автоматического торможения диска	s	< 10	< 10
Вес	кг	37	37

Режущая способность

Режим торцовочной пилы (рис. В)

Угол реза	Размер материала Н мм	Примечания В мм	Заготовка кладется вплотную к направляющей (X)
Прямой поперечный рез	20	180	Упаковка не требуется
	30	176	
	40	170	
	68	140	

	85	26	Прямой поперечный рез на макс. высоте
Стол повернут на 45° вправо для резов со скосом	70	95	
Стол повернут на 45° влево для резов со скосом	20	130	
Пильная головка наклонена на 45° влево для резов с наклоном	50	140	

Режим распиловочного станка

Макс. продольный рез влево/вправо	мм	210/210	210/210
Глубина разреза под углом 90°	мм	0–62	0–62
Глубина разреза под углом 45°	мм	0–32	0–32

Значения шума и вибрации (сумма векторов в трех плоскостях) в соответствии с EN61029-2-11:

L _{PA} (уровень звукового давления)	дБ(А)	93	93
L _{WA} (уровень звуковой мощности)	дБ(А)	106	106
K (погрешность для заданного уровня мощности)	дБ(А)	2,9	2,9
Значение эмиссии вибрации a _H =	м/с ²	2,0	2,0
Погрешность K =	м/с ²	1,5	1,5

Значение эмиссии вибрации, указанное в данном справочном листке, было получено в соответствии со стандартным тестом, приведенным в EN61029, и может использоваться для сравнения инструментов. Кроме того, оно может использоваться для предварительной оценки воздействия вибрации.



ОСТОРОЖНО! Заявленное значение эмиссии относится к основным областям применения инструмента. Однако, если инструмент используется не по основному назначению с различной оснасткой или при ненадлежащем уходе, уровень вибрации может измениться. Это может привести к значительному увеличению уровня

воздействия вибрации в течение всего рабочего периода.

При расчете приблизительного значения уровня воздействия вибрации также необходимо учитывать время, когда инструмент выключен или то время, когда он работает на холостом ходу. Это может привести к значительному снижению уровня воздействия вибрации в течение всего рабочего периода.

Определите дополнительные меры техники безопасности для защиты оператора от эффектов воздействия вибрации, а именно: следить за состоянием инструмента и принадлежностей, создание комфортных условий работы, хорошая организация рабочего места.

Декларация о соответствии нормам ЕС

Директива по механическому оборудованию



Комбинированная торцовочная пила DW743N

DeWALT заявляет, что продукция, описанная в **Технических характеристиках**, соответствует: 2006/42/EC, EN61029-1:2009 +A11:2010, EN61029-2-11:2012 +A11:2013.

Эти продукты также соответствуют Директиве 2014/30/EU и 2011/65/EU. За дополнительной информацией обращайтесь в компанию DeWALT по адресу, указанному ниже или приведенному на задней стороне обложки руководства.

Нижеподписавшийся несет ответственность за составление технической документации и составил данную декларацию по поручению компании DeWALT.

Маркус Ромпель

Директор по разработке и производству
DeWALT, Richard-Klinger-Straße 11,
D-65510, Idstein, Германия
03.04.2018

Обозначения: правила техники безопасности

Ниже описывается уровень опасности, обозначаемый каждым из предупреждений. Прочитайте руководство и обратите внимание на данные символы.



ОПАСНО! Обозначает опасную ситуацию, которая неизбежно приведет к **летальному исходу или тяжелым травмам**.



ОСТОРОЖНО! Указывает на потенциально опасную ситуацию, которая, в случае несоблюдения соответствующих мер, **может привести к смерти или серьезной травме**.



ВНИМАНИЕ! Указывает на потенциально опасную ситуацию, которая, если ее не избежать, **может привести к травме средней или высокой степени тяжести**.

ПРИМЕЧАНИЕ. Указывает на практики, **использование которых не связано с получением травмы**, но если ими пренебречь, **могут привести к порче имущества**.



Указывает на риск поражения электрическим током.



Указывает на риск возгорания.

Правила техники безопасности



ОСТОРОЖНО! При использовании электрического инструмента всегда следует соблюдать основные меры предосторожности, чтобы снизить риск возникновения пожара, поражения электрическим током и получения травм.

Перед началом работы внимательно прочтите данное руководство и сохраните его.

СОХРАНИТЕ НАСТОЯЩЕЕ РУКОВОДСТВО ДЛЯ ИСПОЛЬЗОВАНИЯ В БУДУЩЕМ

Общие правила техники безопасности

- 1. Содержите рабочее место в чистоте.**
Загромождение рабочей зоны и верстака может стать причиной несчастного случая.
- 2. Обращайте внимание на условия работы.**
Не допускайте нахождения инструмента под дождем. Не используйте инструменты в условиях повышенной влажности. Следите за тем, чтобы рабочее место было хорошо освещено (250–300 люкс). Не пользуйтесь инструментом, если имеется риск возгорания или взрыва, например, рядом с легковоспламеняющимися жидкостями или газами.
- 3. Защита от поражения электрическим током.**
Во время работы не прикасайтесь к заземленным предметам (например, трубопроводам, радиаторам отопления, газовым плитам и холодильникам). При использовании инструмента в экстремальных условиях (например, в условиях повышенной влажности, когда разлетается металлическая стружка и т. п.) можно повысить меры электробезопасности установив развязывающий трансформатор или (FI) автоматический выключатель с функцией защиты при утечке на землю.
- 4. Не позволяйте посторонним лицам находиться в рабочей зоне.**

Не позволяйте кому-либо (особенно детям), не участвующему в производственном процессе, касаться инструмента или удлинителя и не допускайте присутствия посторонних лиц в зоне проведения работ.

5. **Хранение исправного инструмента.**

Когда инструмент не используется, он должен храниться под замком в сухом недоступном для детей месте.

6. **Избегайте чрезмерной нагрузки инструмента.**

Это позволит сделать работу более производительной и безопасной.

7. **Используйте специально предназначенный для данного вида работ инструмент.**

Не используйте маломощные инструменты для выполнения работы, которая должна выполняться при помощи более мощных инструментов. Не используйте инструмент для выполнения работ, для которых он не предназначен; например, не используйте циркулярную пилу для обрезки веток деревьев или распиливания бревен.

8. **Одевайтесь соответствующим образом.**

Не надевайте свободную одежду или украшения, так как они могут попасть в движущиеся части инструмента. При выполнении работ на улице рекомендуется носить обувь с не скользящей подошвой. Если у вас длинные волосы, убирайте их под головной убор.

9. **Пользуйтесь средствами индивидуальной защиты.**

Всегда надевайте защитные очки. При выполнении работ, при которых разлетается пыль или мелкие частицы материала, используйте защитную маску или противопыльную маску. Если эти частицы могут сильно нагреваться, также надевайте термостойкий фартук. Всегда носите средства защиты органов слуха. Всегда надевайте защитный шлем.

10. **Подсоедините пылеудаляющее оборудование.**

При наличии устройств для подключения оборудования для удаления и сбора пыли, необходимо обеспечить правильность их подключения и эксплуатации.

11. **Берегите кабель от повреждений.**

Никогда не дергайте за кабель, чтобы отключить его от розетки. Не подвергайте кабель питания воздействию высокой температуры, масла и держите вдали от острых предметов и углов. Никогда не переносите инструмент, держа его за кабель.

12. **Безопасная работа.**

Используйте, где это возможно, зажимы или тиски для фиксации обрабатываемой детали. Это безопаснее чем держать детали руками и освобождает руки при работе с инструментом.

13. **Не пытайтесь дотянуться до слишком удаленных поверхностей.**

Обувь должна быть удобной, чтобы вы всегда могли сохранять равновесие.

14. **Тщательно выполняйте техническое обслуживание инструмента.**

Для более эффективной и безопасной работы держите режущие инструменты остро заточенными и чистыми. Смазку и замену оснастки выполняйте в соответствии с инструкциями. Выполняйте периодические осмотры инструмента и, если будет обнаружено повреждение, сдайте его на ремонт в авторизованный сервисный центр. Все рукоятки и переключатели должны быть сухими и без следов смазки.

15. **Отключите инструмент.**

Если инструмент не используется, перед обслуживанием и заменой приспособлений (ножовочные полотна, сверла и режущие диски), отключите инструменты от источника питания.

16. **Удалите регулировочные и гаечные ключи.**

Сформируйте привычку визуально контролировать, чтобы с инструмента перед включением были удалены все регулировочные приспособления и ключи.

17. **Примите меры для предотвращения случайного включения.**

При переноске инструмента не держите палец на выключателе. Перед подключением к источнику питания убедитесь, что инструмент выключен.

18. **Используйте удлинительный провод, предназначенный для применения вне помещений.**

Перед началом работы проверьте удлинительный кабель на наличие повреждений и замените его при необходимости. При работе инструментом на открытом воздухе всегда используйте кабели питания, предназначенные для применения вне помещений и имеющие соответствующую маркировку.

19. **Будьте внимательны.**

Следите за своими действиями. Будьте благоразумны. Не работайте с инструментом, когда вы устали или находитесь под воздействием наркотиков или алкоголя.

20. **Проверяйте исправность деталей инструмента.**

Перед использованием тщательно проверьте инструмент и кабель питания, чтобы решить, будет ли он работать должным образом и сможет ли выполнить намеченную функцию. Проверьте центровку и качество крепления движущихся деталей, наличие поврежденных деталей, качество монтажа и любые другие условия, которые могут повлиять на работу инструмента. Защитное ограждение или другие поврежденные детали должны быть должным образом отремонтированы или заменены в авторизованном сервисном центре, если в этой инструкции по эксплуатации не указано иное. Замените дефектные выключатели в авторизованном сервисном центре. Не используйте инструмент, если не работает его выключатель. Никогда не пытайтесь выполнять ремонт самостоятельно.



ОСТОРОЖНО! Применение любых принадлежностей и приспособлений, а также выполнение любых

операций помимо тех, которые рекомендованы данным руководством, может привести к травме.

21. Ремонт инструмента должен выполняться компетентным персоналом.

При работе с этим электрическим инструментом должны соблюдаться уместные правила техники безопасности. Ремонт должен проводиться квалифицированным специалистом с использованием оригинальных запасных частей; в противном случае это может представлять серьезную опасность для пользователя.

Дополнительные правила техники безопасности для работы торцовочными пилами

- Не позволяйте не обученным пользователем использовать данный инструмент.
- Не используйте пилу для резки материалов, отличных от древесины или подобных материалов.
- Правильно подбирайте пильное полотно в соответствии с материалом.
- Не используйте треснувшие или поврежденные диски.
- Не используйте **ВЫСОКОСКОРОСТНЫЕ СТАЛЬНЫЕ ДИСКИ**.
- Используйте правильно заточенные пильные диски. Соблюдайте максимальную скорость, указанную на пильном диске. Указанная скорость всегда должна быть равна или превышать скорость холостого хода инструмента, указанную в **технических данных**.
- Не используйте никакие шайбы и кольца шпинделя для подгонки диска при его установке на шпиндель.
- Перед использованием пилы, убедитесь в правильности установки режущего диска.
- Убедитесь в том, что диск вращается в правильном направлении. Диск должен быть острым.
- Не используйте диски меньшего или большего диаметра по сравнению с рекомендованными. См. размеры дисков в **технических характеристиках**. Используйте только те диски, что указаны в данном руководстве, соответствующие стандарту EN 847-1.
- Рекомендуется использовать специальные режущие диски с пониженным уровнем шума.
- Перед тем, как покинуть рабочее место, отключите пилу от источника питания.
- Не используйте пилу без установленных защитных кожухов и расклинивающего ножа, особенно при переходе из режима торцовочной пилы в режим распиловочного станка и наоборот.
- Следите, чтобы пол вокруг станка всегда был ровным, чистым, не допускайте скапливания опилок или щепок.
- Убедитесь, что в рабочей зоне присутствует достаточное общее или местное освещение.
- При необходимости надевайте индивидуальные средства защиты, включая:
 - средства защиты органов слуха для снижения риска потери слуха;
 - респиратор для предотвращения риска вдыхания вредной пыли;
 - перчатки для захвата пильных полотен и заготовок из грубых материалов. По возможности храните пильные диски в держателе.
- Перед выполнением какой-либо операции убедитесь, что машина находится на ровной и устойчивой поверхности.
- Старайтесь не удалять какие-либо обрезки или другие части заготовки из рабочей области во время работы инструмента, когда пильная рама находится в рабочем положении.
- Замените пластину для пропила в случае ее износа.
- Замените стол, если отверстие в столе слишком расширилось.
- Сообщайте вашему дилеру об неисправностях станка, включая ограждения и пильное полотно сразу при обнаружении.
- Убедитесь в том, что верхняя часть пильного диска полностью закрыта в режиме торцевания.
- Убедитесь в том, что рычаг надежно зафиксирован в рабочем положении при разрезе в режиме распиловочного станка.
- Убедитесь в том, что рычаг надежно зафиксирован в рабочем положении при срезе кромок в режиме распиловочного станка.
- При работе в режиме распиловочного станка используйте соответствующую систему защитных кожухов при выпиливании пазов. Не допускается выдалбливание канавок.
- Подсоединяйте пилу к пылеуловителю при распиловке древесины. Всегда рассматривайте факторы, влияющие на образование пыли:
 - тип материала, который будет обрабатываться (при распиловке древесно-стружечной плиты образуется больше пыли, чем при распиловке древесины);
 - правильная регулировка пильного диска.
 - Убедитесь, что местная вытяжная вентиляция, так же как вытяжные шкафы, отражатели и желоба, настроены должным образом.
 - Скорость работы пылеудалителя ниже 20 м/с.
- Не используйте абразивные или алмазные диски.
- В случае аварии или отказа инструмента немедленно выключите его и отключите от сети.
- Сообщите о неисправности и повесьте на инструмент записку, чтобы предупредить окружающих о неисправности.
- Если диск пилы заклинил из-за превышения силы давления во время распила отключите инструмент и отключите его от сети. Снимите обрабатываемую деталь и убедитесь в том, что диск свободно вращается. Включите инструмент и начните снова

выполнять распил, не прилагая к инструменту излишней силы.

- *Никогда не распиливайте детали из легких сплавов, особенно из магния.*
- *Если того позволяет ситуация, закрепите инструмент на верстаке с помощью болтов диаметром 8 мм и длиной 80 мм (рис. C2).*

Дополнительные правила техники безопасности для пил для резки под углом

- *Перед началом работы убедитесь в том, что все фиксаторы и держатели надежно закреплены.*
- *Не используйте станок без установленного защитного ограждения или если ограждение не функционирует или не обслужено должным образом.*
- *Никогда не используйте пилу без пластины для пропила.*
- *Не держите руки рядом с отрезным диском в то время, когда инструмент подключен к источнику питания.*
- *Никогда не пытайтесь быстро остановить механизм путем прижатия какого-либо инструмента или другого предмета к отрезному диску; это может привести к несчастному случаю.*
- *Перед использованием любых принадлежностей просмотрите руководство по эксплуатации. Неправильное использование оснастки может привести к повреждению.*
- *Правильно подбирайте диск в соответствии с материалом.*
- *Используйте держатель или надевайте перчатки при работе с режущим диском и грубым материалом.*
- *Поднимайте лезвие от пластины для пропила в заготовке перед тем, как выключить инструмент.*
- *Убедитесь в том, что рычаг надежно зафиксирован при выполнении конусной резки.*
- *Не заклинивайте никакими предметами крыльчатку вентилятора для удерживания вала двигателя.*
- *Ограждение диска пилы автоматически поднимается при опускании рычага, и опускается при его поднятии. Ограждение можно поднять вручную при установке или снятии дисков или при проверке пилы. Никогда не поднимайте ограждение диска вручную, предварительно не выключив пилу.*
- *Поддерживайте пространство вокруг инструмента в порядке и не допускайте скапливания обрезков или щепок.*
- *Периодически проверяйте чистоту вентиляционных отверстий двигателя и отсутствие в них щепок.*
- *Замените пластину для пропила в случае ее износа.*
- *Перед заменой диска или выполнением технического обслуживания отключите пилу от источника питания.*
- *Никогда не выполняйте очистку или техническое обслуживание, когда инструмент еще работает, а рама находится в рабочем положении.*

- *Если это возможно, всегда закрепляйте инструмент на верстаке.*
- *При использовании лазера для обозначения линии реза убедитесь, что лазер относится к классу 2 в соответствии со стандартом EN 60825-1:2007. Не заменяйте лазерный диод ни на какой другой тип. В случае повреждения лазер должен быть отремонтирован авторизованным специалистом по ремонту.*
- *Никогда не используйте инструмент в режиме торцовочной пилы без установленного защитного кожуха (50, рис. D).*
- *Никогда не отпиливайте деталь, размером менее 150 мм.*
- *Без дополнительной опоры устройство может принимать заготовки максимальным размером:*
 - *Высотой до 68 мм и шириной до 140 мм и длиной до 600 мм;*
 - *Для деталей большего размера необходима опора в виде дополнительного стола, например, DE3497. Всегда надежно зажимайте заготовку.*
- *Всегда надежно зажимайте заготовку.*

Дополнительные правила техники безопасности для работы распиловочными станками

- *Не используйте пильные диски, толщина которых больше, или ширина зуба меньше толщины расклинивающего ножа.*
- *Проверьте правильность направления вращения диска и убедитесь в том, что зубья направлены в сторону передней части стола.*
- *Перед началом работы убедитесь в том, что все фиксаторы и рукоятки надежно закреплены.*
- *Проверьте чистоту поверхности диска и фланцев и убедитесь в том, что сторона кольца с выступом касается отрезного диска. Надежно затяните наружную гайку.*
- *Режущий диск должен быть правильно установлен, и его поверхность должна быть чистой.*
- *Убедитесь, что расклинивающий нож установлен на правильном расстоянии от диска – не более 5 мм.*
- *Ни в коем случае не работайте пилой, если не установлены нижний и верхний защитные кожухи.*
- *Держите руки на расстоянии от линии хода отрезного диска.*
- *Перед заменой диска или выполнением технического обслуживания отключите пилу от источника питания.*
- *Всегда используйте в работе толкатель и следите за тем, чтобы в ходе резания ваши руки находились на расстоянии не менее 150 мм от пильного диска.*
- *Не пытайтесь работать при напряжении сети, отличном от указанного.*
- *Не наносите смазку на полотно во время вращения.*

- Не пытайтесь дотянуться до предметов, расположенных за режущим диском.
- Толкатель должен всегда находиться на месте, когда вы им не пользуетесь.
- Не вставайте на инструмент.
- Во время транспортировки убедитесь, что верхняя часть пильного диска закрыта, например, защитным кожухом.
- Не держитесь за ограждение при перемещении или транспортировке инструмента.
- Не используйте диски, толщина которых больше, или ширина зуба меньше толщины расклинивающего ножа.
- Рекомендуется использовать специальные режущие диски с пониженным уровнем шума.

Дополнительные правила техники безопасности для работы настольными пилами

- Не допускается выполнение пазов, выборки и канавок.
- Всегда пользуйтесь толкателем. Никогда не отпиливайте деталь размером менее 50 мм.
- Без дополнительной опоры возможна работа с деталями:
 - высотой до 62 мм, шириной до 600 мм и длиной до 1500 мм;
 - для деталей большего размера необходима опора в виде дополнительного стола, например, DE3497 или DE3472.



ОСТОРОЖНО! Рекомендуется использовать устройство защитного отключения (УЗО) с током утечки до 30 мА.

Остаточные риски

При использовании пилы присутствуют следующие риски:

- повреждения в результате касания вращающихся частей.
- Несмотря на соблюдение соответствующих инструкций по технике безопасности и использование предохранительных устройств, некоторые остаточные риски невозможно полностью исключить. А именно:
- ухудшение слуха;
 - несчастные случаи, происходящие в результате контакта с открытым движущимся диском пилы;
 - риск получения травмы пальцев при смене диска;
 - риск защемления пальцев при снятии защитного кожуха;
 - ущерб здоровью в результате вдыхания пыли от распила древесины, в особенности, дуба, бука и ДВП;

Следующие факторы влияют на уровень шума:

- разрезаемый материал;
- тип пильного диска;
- сила подачи;

Следующие факторы увеличивают риск нарушения дыхания.

- Не установленное устройство для отвода пыли при распиле дерева.
- Недостаточное пылеудаление в результате загрязненных выходных фильтров.
- Износ пильного диска.
- Неточное направление заготовки.

Электробезопасность

Электродвигатель рассчитан на работу только при одном напряжении сети. Необходимо обязательно убедиться в том, что напряжение источника питания соответствует указанному на шильдике электроинструмента.

Данный инструмент имеет конструкцию класса I, поэтому требуется подключение с заземлением.



ОСТОРОЖНО! Питание для инструмента с рабочим напряжением 115 Вольт должно поступать через надежный развязывающий трансформатор с заземленным экраном между первичной и вторичной обмоткой.

В случае повреждения кабеля питания его необходимо заменить специально подготовленным кабелем, который можно приобрести в сервисных центрах DEWALT.

Замена штепсельной вилки (только для Великобритании и Ирландии)

Если нужно установить штепсельную вилку.

- Осторожно снимите старую вилку.
- Подсоедините коричневый провод к терминалу фазы в вилке.
- Подсоедините синий провод к нулевому терминалу.
- Подсоедините желтый/зеленый провод к клемме заземления.

Соблюдайте инструкции по установке вилок высокого качества. Рекомендованный предохранитель: 13 А.

Установка сетевой вилки на инструментах 115 В

(Только для Великобритании и Ирландии)

- Вилка должна устанавливаться специалистом. Если вы не уверены в своих силах, обратитесь в авторизованный сервисный центр DEWALT или к квалифицированному электрику.
- Установленная вилка должна соответствовать стандарту BS EN60309 (BS4343), 16 Ампер, и иметь контакт заземления в позиции 4h.

Использование кабеля-удлинителя

При необходимости использования удлинительного кабеля, используйте только утвержденные 3-х жильные кабели промышленного изготовления, рассчитанные на мощность не меньшую, чем потребляемая мощность данного инструмента (см. раздел **Технические характеристики**). Минимальный размер проводника должен составлять 1,5 мм²; максимальная длина – 30 м.

При использовании кабельного барабана всегда полностью разматывайте кабель.

Комплектация поставки

В комплектацию входит:

- 1 Частично собранный инструмент
 - 4 Ножи
 - 1 Пильный диск
 - 1 Ящик, в котором находятся:
 - 1 Верхний защитный кожух для режима распиловочного станка
 - 1 Нижний защитный кожух для режима торцовочной пилы
 - 1 Параллельная направляющая
 - 1 Толкатель
 - 1 Фиксатор материала
 - 1 Пластиковый пакет, в котором находятся:
 - 4 Фиксирующие рукоятки M8
 - 4 M8 × 50 болтов с грибовидной головкой
 - 4 Плоские шайбы D8
 - 1 Запорная втулка
 - 1 Руководство по эксплуатации
- Проверьте на наличие повреждений инструмента, его деталей или дополнительных принадлежностей, которые могли возникнуть во время транспортировки.
 - Перед эксплуатацией внимательно прочтите данное руководство.
 - Аккуратно извлеките пилу из упаковки.

Маркировка на инструменте

На инструмент нанесены следующие обозначения:



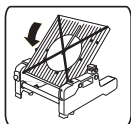
Перед началом работы прочтите руководство по эксплуатации.



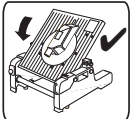
Используйте защитные наушники.



Используйте защитные очки.



Ни в коем случае не используйте инструмент в режиме торцовочной пилы без установленного защитного кожуха.



При использовании инструмента в режиме торцовочной пилы, включайте/выключайте инструмент при помощи куркового выключателя. Не пользуйтесь коробкой переключений в этом режиме.



При использовании инструмента в режиме распиловочного станка, всегда проверяйте, что установлен расклинивающий нож. Не используйте инструмент без расклинивающего ножа.



При работе инструментом в режиме торцовочной пилы не используйте расклинивающий нож. Убедитесь, что расклинивающий нож установлен в верхнем исходном положении (рис. A2).



Место для переноски

Местоположение кода даты (рис. A1)

Код даты **39**, который также включает год изготовления, напечатан на корпусе.

Пример:

2017 XX XX

Год производства

Описание (рис. A1–A8)



ОСТОРОЖНО! Никогда не вносите изменения в конструкцию электроинструмента или какой-либо его части. Это может привести к повреждению или травме.

A1

- 1 Пусковой выключатель (режим распиловочного станка)
- 2 Рычаг разблокирования стола
- 3 Зажим поворотного стола
- 4 Стол торцовочной пилы
- 5 Поворотный стол
- 6 Правая направляющая
- 7 Левая направляющая
- 8 Рукоятка положения поворотного стола
- 9 Градуированная шкала угла скоса/пластина для пропила
- 10 Адаптер для удаления пыли
- 11 Неподвижный верхний защитный кожух
- 12 Подвижный нижний защитный кожух
- 13 Рычаг разблокирования ограждения
- 14 Рабочая рукоятка

- 15 Курковый выключатель (режим торцовочной пилы)
- 16 Место хранения расклинивающего ножа
- 17 Место хранения толкателя
- 18 Ножка
- 19 Опора
- 20 Фиксатор стола
- 21 Скоба фиксации стола
- 22 Ручка защелки фаски

A2

- 14 Рабочая рукоятка
- 15 Курковый выключатель (режим торцовочной пилы)
- 16 Место хранения расклинивающего ножа
- 17 Место хранения толкателя
- 18 Ножка
- 19 Опора
- 20 Фиксатор стола
- 21 Скоба фиксации стола
- 22 Ручка защелки фаски

РЕЖИМ РАСПИЛОВОЧНОГО СТАНКА**A3**

- 22 Ручка регулятора наклона скоса
- 23 Регулятор высоты
- 24 Стол распиловочного станка
- 25 Верхнее ограждение отрезного диска
- 26 Параллельная направляющая
- 27 Упор для пиления со скосом (дополнительно)

ДОПОЛНИТЕЛЬНЫЕ ПРИНАДЛЕЖНОСТИ**Для использования в режиме торцовочной пилы:****A4**

- 28 Регулируемая стойка 760 мм (максимальная высота) (DE3474)
- 29 Опорные направляющие длиной 1000 мм (DE3494)
Опорные направляющие длиной 500 мм (DE3491)
- 30 Шарнирный ограничитель (DE3462)
- 31 Упор установки длины для коротких заготовок (используется с направляющими штангами 29) (DE3460)
- 32 Опорная пластина со съемным ограничителем (DE3495)
- 33 Опорная пластина со снятым ограничителем (DE3495)
- 34 Фиксатор материала (DE3461)

A5

- 35 Роликовый опорный стол (DE3497)

Для использования в режиме распиловочного станка:**A3**

- 27 Упор для пиления со скосом (DE3496)

A6

- 36 Удлинительный стол (DE3472)

A7

- 37 Один подвижный стол (DE3471)

НЕТ ИЗОБРАЖЕНИЯ

- Двойной подвижный стол

ДЛЯ ИСПОЛЬЗОВАНИЯ ВО ВСЕХ РЕЖИМАХ:**A8**

- 38 Набор для пылеудаления с тремя режимами работы (DE3500)

Сфера применения

Ваша комбинированная пила DeWALT предназначена для использования в режиме торцовочной пилы и распиловочного станка для легкого, точного и безопасного выполнения четырех основных операций по пилению: продольный распил, поперечный распил, наклонный распил и распил со скосом.

Это устройство рассчитано на использование с пильными дисками диаметром 250 мм с твердосплавными насадками для профессиональных работ и предназначено для распила древесины, изделий из дерева и пластика.

Режим торцовочной пилы

В режиме торцовочной пилы, инструмент используется в вертикальном, торцовочном или наклонном положении.

Режим распиловочного станка

Трансформированная переворотом вокруг центральной оси в распиловочный станок, пила может использоваться для выполнения стандартного продольного пропила и пиления широких заготовок, которые подаются под пильный диск вручную.



ОСТОРОЖНО! Используйте данный инструмент только по назначению, которое описано в данном руководстве по эксплуатации.

НЕ используйте в условиях повышенной влажности или поблизости от легковоспламеняющихся жидкостей или газов.

НЕ допускайте детей к инструменту. Использование инструмента неопытными пользователями должно происходить под контролем опытного коллеги.

- **Малолетние дети и люди с ограниченными физическими возможностями.** Это устройство не предназначено для использования маленькими детьми или людьми с ограниченными физическими возможностями, если они не находятся под присмотром лица, отвечающего за их безопасность.
- Данный инструмент не предназначен для использования лицами (включая детей) с ограниченными физическими, психическими и умственными возможностями, не имеющими опыта, знаний или навыков работы с ним, если они не находятся под наблюдением лица, ответственного за их безопасность. Никогда не оставляйте детей без присмотра с этим инструментом.

СБОРКА И РЕГУЛИРОВКА

ОСТОРОЖНО! Чтобы снизить риск получения травмы, выключите инструмент и отключите его от источника питания перед установкой и удалением дополнительных приспособлений, а также перед регулировочными или ремонтными работами. Убедитесь в том, что спусковой выключатель находится в положении OFF. Случайный запуск может привести к травме.

Распаковка

ОСТОРОЖНО! Во время перемещения станка всегда обращайтесь за помощью. Станок слишком тяжелый для перемещения одним человеком.

1. Выньте упаковочный материал из коробки.
2. Извлеките инструмент из коробки.
3. Извлеките изнутри станка части коробки.
4. Удалите оставшийся упаковочный материал со станка.

Установка ножек (рис. С1)

С установленными ножками инструмент можно установить автономно.

1. Переверните инструмент.
2. Вставьте болты с квадратными головками 47 с плоской стороны в отверстия каждой из ножек 18.
3. Установите на каждый болт зажимную рукоятку 48 и шайбу 49.

4. Распределите ножи **18** по их местам крепления **46**, расположенным по краям внутренней стороны основания. Убедитесь, что на каждой ножке зажимная рукоятка и шайба установлены с внешней стороны торцевого паза.
5. Затяните зажимные рукоятки.
6. Переверните инструмент и поставьте в нормальное положение. Убедитесь, что он стоит ровно; при необходимости, отрегулируйте высоту ножек.

Установка инструмента на рабочем столе (рис. С2)

Сняв ножи, инструмент можно разместить на рабочем столе. Чтобы обеспечить безопасную работу, инструмент должен быть закреплен на рабочем столе при помощи болтов диаметром 8 мм и длиной 80 мм.

Сборка для режима торцовочной пилы Установка нижнего защитного кожуха (рис. D)

Нижний защитный кожух **50** крепится к верхней поверхности стола распиловочного станка.

1. Вставьте два крючка с левой стороны защитного кожуха в продолговатые пазы, расположенные слева от прорези для диска **52**.
2. Положите защитный кожух плашмя на стол и нажмите на запорную втулку.
3. Для снятия защитного кожуха ослабьте запорную втулку отверткой и произведите указанные выше действия в обратном порядке.

Переворачивание пильной головки и стола (рис. А3, Е1, Е2)

1. Придерживая одной рукой стол распиловочного станка, отведите рычаг освобождения стола **2** влево (рис. Е1).
2. Нажмите сверху на переднюю часть стола и переверните стол, чтобы блок двигателя был установлен в верхнем положении, а удерживающие зубья фиксатора стола **20** вошли в выемку.
3. Пильную головку удерживает прижимная лента спереди и рукоятка регулятора высоты **23** сзади (рис. А3).
4. Удалите прижимную ленту.
5. Удерживая пильную головку внизу, поворачивайте рукоятку **55** в против часовой стрелки до момента, когда U-образная скоба **56** выйдет из зацепления (рис. Е2).
6. Отведите и поднимите вверх рукоятку регулятора высоты.
7. Крепко удерживая пильную головку, дайте ей под действием усилия пружины подняться в верхнее исходное положение.

Установка пильного диска (рис. А1, А2, F1–F3)



ОСТОРОЖНО! Чтобы снизить риск получения травмы, выключите инструмент и отключите

его от источника питания перед установкой и удалением дополнительных приспособлений, а также перед регулировочными или ремонтными работами. Убедитесь в том, что спусковой выключатель находится в положении OFF. Случайный запуск может привести к травме.



ОСТОРОЖНО! Следите за тем, чтобы диск пилы был установлен так, как описано выше. Используйте только те пильные диски, что указаны в **Технических характеристиках**; № по каталогу: DT4321.



ОСТОРОЖНО! Зубья новых дисков очень острые и могут представлять опасность.



ОСТОРОЖНО! Всегда заменяйте пильные диски, переводя инструмент в режим торцовочной пилы.

1. Убедитесь, что расклинивающий нож **16** установлен в верхнем исходном положении (рис. А2).
2. Вставьте шестигранный ключ **57** через отверстие **58** в корпусе в торец шпинделя (рис. F1). Поместите ключ **59** на крепежный винт пильного диска **60** (рис. F2).
3. Крепежный винт пильного диска оснащен левосторонней резьбой, поэтому, удерживая шпиндель одним ключом, вторым ключом, поворачивайте винт по часовой стрелке.
4. Отпустите рычаг фиксации защитного кожуха **13** для разблокирования нижнего защитного кожуха **12**, затем поднимите нижний защитный кожух на максимально возможную высоту.
5. Снимите крепежный винт пильного диска **60** и наружное распорное кольцо **61** (рис. F3).
6. Проследите за тем, чтобы внутренний фланец и обе стороны диска были чистыми и не были покрыты пылью.
7. Установите пильный диск **62** на упор **63** внутреннего распорного кольца **64**, следя за тем, чтобы острия зубьев нижней части пильного диска были направлены в сторону тыльной части пилы (в направлении от оператора).
8. Аккуратно установите диск в нужное положение и отпустите нижний защитный кожух.
9. Установите на место наружное распорное кольцо.
10. Затяните крепежный винт пильного диска **60** поворотом шестигранного ключа против часовой стрелки, удерживая шпиндель другим ключом.
11. Поместите ключ для установки пильного диска и шестигранный гаечный ключ в место их хранения.



ОСТОРОЖНО! После установки или замены диска всегда необходимо убедиться в том, что диск полностью закрыт ограждением. Убедитесь, что ключ для установки пильного диска и шестигранный гаечный ключ были помещены в место их хранения.

Регулировка для режима торцевания



ОСТОРОЖНО! Следите за тем, чтобы диск пилы был установлен так, как описано выше. Используйте только те пильные диски, что

указаны в **Технических характеристиках**; № по каталогу: DT4321.

Ваша торцово-усовочная пила была точно настроена на заводе. Если в результате транспортировки, разгрузки или по другим причинам требуется повторная регулировка, следуйте приведенным ниже указаниям. После того, как это будет сделано, настройки будут точными.

Проверка и регулировка диска относительно направляющей (Рис. G1, G2, H)

Установите пильную головку в вертикальное положение, и ослабьте зажимную рукоятку фиксатора наклона **22**; ослабьте фиксирующий винт **65** на рукоятке положения поворотного стола **8** (рис. G1).

1. Потяните пильную головку вниз, пока зубья диска не достигнут прорези пластины для пропила.
2. Прижмите угольник **66** к левой направляющей **7** и к пильному диску **62** (рис. G2). Угол должен составить 90°.



ОСТОРОЖНО! Не касайтесь зубцов диска угольником.

3. При необходимости регулировки выполните следующие действия:
 - а. Поворачивайте эксцентриковую втулку **67** до момента, когда поверхность пильного диска будет находиться на одном уровне с угольником (рис. G1).
 - б. Затяните фиксирующий винт **65**.
4. Убедитесь, что указатели красного цвета **68**, близкие к прорези для пильного диска **52**, совпадают с положением 0° **69** на обеих шкалах (рис. H).
5. В случае необходимости в регулировке, ослабьте винты **70** и выровняйте указатели. Фиксированное положение 45° также должно соответствовать правильному углу. Если это не так – пильный диск не перпендикулярен поворотному столу (см. ниже).

Проверка и регулировка диска относительно направляющей (рис. I1, I2)

1. Ослабьте зажимную рукоятку фиксатора наклона **22** (рис. I1).
2. Прижмите пильную раму вправо, чтобы убедиться в том, что она расположена полностью вертикально, и затяните рукоятку зажима для скашивания кромок.
3. Потяните пильную головку вниз, пока зубья диска не достигнут прорези пластины для пропила.
4. Приложите угольник **66** горизонтально к столу и вертикально к плоскости пильного диска **62** (рис. I2). Угол должен составить 90°.



ОСТОРОЖНО! Не касайтесь зубцов диска угольником.

5. При необходимости регулировки выполните следующие действия:
 - а. Ослабьте зажимную рукоятку фиксатора наклона **22** (рис. I1) и поворачивайте стопорный винт регулировки вертикального положения **71** влево

или вправо, пока измеренный по угольнику **66** угол между пильным диском и столом не составит 90° (рис. I2).

Проверка и регулировка угла скоса (рис. A1, A2, H)

Положения для прямой поперечной резки и угла скоса в 45° установлены предварительно.

1. Потяните рукоятку положения поворотного стола **8** и поверните ее на четверть оборота против часовой стрелки (рис. A1).
2. Ослабьте зажим поворотного стола **3**. Если полный поворот рукоятки невозможен, активизируется храповый механизм рукоятки.
3. Возьмитесь за рабочую рукоятку **14** (рис. A2), нажмите на рычаг блокировки защитного кожуха **13** и опустите пилу вниз примерно на половину хода (рис. A1).
4. Поверните пильную головку вместе с поворотным столом в необходимое положение.
5. Затяните зажим поворотного стола **3**. Рукоятка положения поворотного стола **8** сработает автоматически (рис. A1).
6. Используя указатели красного цвета **68**, стол торцовочной пилы **4** можно установить на любой угол скоса от 0° до 45° влево и вправо (рис. H).
7. Действуйте как при установке угла в фиксированном положении. Рукоятка положения поворотного стола на промежуточных углах не работает.



ОСТОРОЖНО! Для проверки правильной настройки пилы всегда сначала делайте пробный распил обрезков древесины.

Регулировка направляющей (рис. J1, J2)

Подвижную часть левой направляющей можно регулировать, обеспечивая максимальную поддержку заготовки вблизи от пильного диска и обеспечивая наклон пилы в полные 45° влево. Расстояние скольжения в обоих направлениях ограничено стопорами. Чтобы отрегулировать направляющую **7**:

1. Поднимите рычаг **72**, освобождая направляющую **7**.
2. Подвиньте направляющую влево.
3. Выполните холостой проход при выключенной пиле и проверьте зазор. Отрегулируйте направляющую, чтобы она располагалась как можно ближе к диску и обеспечивала максимальную поддержку для обрабатываемой детали, не препятствуя перемещению головки вверх и вниз.
4. Опустите рычаг **72** вниз, фиксируя направляющую на месте.

Проверка и регулировка угла наклона (рис. J1, K1, K2)

1. Сдвиньте боковую направляющую насколько возможно влево (рис. J1).
2. Ослабьте рукоятку регулятора наклона **22** и сдвиньте пильную головку влево. Это положение соответствует наклону под углом 45°.


3. При необходимости регулировки выполните следующие действия:

- а. Заворачивайте или выкручивайте установочный винт **73**, по мере необходимости, чтобы указатель **74** был совмещен с меткой 45°.


Сборка для режима распиловочного станка

Переход из положения торцовочной пилы в положение распиловочного станка (рис. А1–А3, Е2, L1, L2)

1. Установите диск в положение 0° поперечного реза, при этом рукоятка поворотного стола **8** должна находиться в правильном положении, а зажим поворотного стола **3** зафиксирован (рис. А1).
2. Ослабьте зажимной болт расклинивающего ножа **75**, чтобы он мог войти в установочный паз (рис. L1).
3. Достаньте расклинивающий нож **16** из места его хранения и расположите вплотную к пильной головке (рис. А2).
4. Нажмите на рычаг блокировки защитного кожуха **13**, и освободите кожух **12**, затем переведите защитный кожух диска в максимальное верхнее положение (рис. А1).
5. Задвиньте держатель **76** расклинивающего ножа в установочный паз **77** до упора (рис. L1). Затяните зажимной болт.
6. Осторожно отпустите нижний защитный кожух, пока он не встанет на место позади выступающего края от внутренней стороны расклинивающего ножа.
7. Снимите нижний защитный кожух.
8. Направьте пильную головку вниз, и поворачивайте регулятор высоты **23** до входа U-образной скобы **56** в зацепление (рис. Е2).
9. Поверните рукоятку **55**, чтобы пильный диск и расклинивающий нож выдвинулись из стола распиловочного станка **24** (рис. А3), это позволит обеспечить максимальную глубину пиления в режиме распиловочного станка.

 **ОСТОРОЖНО!** Пильный диск не должен задевать нижний защитный кожух диска.

10. Отведите рычаг освобождения стола **2** влево, поднимите передний край стола и переверните его на 180°, при этом зубья фиксатора стола **20** автоматически войдут в зацепление с зажимом пильного диска, закрепляя его в положении распиловочного станка (рис. L2).

 **ОСТОРОЖНО!** Будьте внимательны, чтобы не потерять контроль над инструментом во время движения стола.

Положение расклинивающего ножа (рис. М)

Установите расклинивающий нож **16** как описано выше. Установленный расклинивающий нож не нуждается в последующей регулировке.

Установка верхнего защитного кожуха (рис. N)

Верхний защитный кожух диска **25** имеет конструкцию, позволяющую при помощи подпружиненного фиксатора быстро и легко прикреплять кожух к расклинивающему ножу **16** через расположенное в нем отверстие как только инструмент переводится в положение распиловочного станка.

Зафиксируйте верхний защитный кожух **25** на расклинивавшем ноже, вытянув рукоятку **76** для срабатывания фиксатора.



ОСТОРОЖНО! Никогда не эксплуатируйте инструмент в режиме распиловочного станка без правильно установленного верхнего защитного кожуха.

Установка и регулировка параллельной направляющей (рис. O)

Параллельная направляющая **26** имеет два уровня рабочей высоты и может использоваться в двух положениях (11 мм или 62 мм). Параллельную направляющую можно установить с любой стороны от пильного диска.

Установку параллельной направляющей в необходимое положение производите следующим образом.


1. Ослабьте зажимную рукоятку **77**.
2. Надвиньте кронштейн на стол с левой или правой стороны. Зажимная пластина **78** позади переднего края стола входит в зацепление.
3. Затяните зажимную рукоятку **77**.
4. Проверьте параллельность направляющей поверхности диска.
5. При необходимости регулировки выполните следующие действия.
 - а. Отрегулируйте направляющую таким образом, чтобы она располагалась параллельно диску, проверив зазор между диском и направляющей в передней и задней части диска. Для этого поверните установочный винт держателя направляющей влево или вправо.


Направляющая установлена справа от пильного диска по умолчанию.

Чтобы подготовить направляющую к использованию слева от пильного диска, выполните следующие действия.

1. Ослабьте зажимную рукоятку **77**.
2. Снимите кронштейн **79** и установите его другой стороной.
3. Установите направляющую на столе.

4. Затяните зажимную рукоятку **77**.

 **ОСТОРОЖНО!** Используйте профиль 11 мм для продольной распиловки невысоких деталей для обеспечения возможности использования толкателя между диском и направляющей **17**.

 **ОСТОРОЖНО!** Задняя часть направляющей должна совпадать с передней стороной расклинивающего ножа.

Переход из положения распиловочного станка в положение торцовочной пилы (рис. A3, D, E2, L1)


1. Снимите параллельную направляющую **26** (рис. A3).
2. Поверните рукоятку **55** регулятора высоты **23**, обеспечивая максимальную глубину пиления в режиме торцовочной пилы (рис. E2).
3. Следуйте описаниям в разделе «**Переворачивание пильной головки и стола**».
4. Ослабьте зажимной болт расклинивающего ножа **75** и снимите расклинивающий нож **16**, придерживая защитный кожух диска **12** (рис. L1).
5. Опустите защитный кожух диска.
6. Поместите расклинивающий нож в месте его хранения на пильной головке.
7. Установите нижний защитный кожух **50** (рис. D).


Подготовка к эксплуатации

- Используйте отрезные диски соответствующего типа. Не используйте изношенные диски. Максимальная скорость вращения инструмента не должна превышать скорость вращения отрезного диска.
- Не пытайтесь распиливать очень мелкие детали.
- Не пытайтесь ускорить работу диска. Не прилагайте чрезмерных усилий.
- Перед началом резки дождитесь, пока двигатель наберет полные обороты.
- Убедитесь в том, что все фиксаторы и зажимы надежно закреплены.

ЭКСПЛУАТАЦИЯ

Инструкции по эксплуатации

 **ОСТОРОЖНО!** Всегда соблюдайте правила техники безопасности и применимые законы.

 **ОСТОРОЖНО!** Чтобы снизить риск получения серьезных травм, выключайте инструмент и отключайте его от сети перед тем, как выполнять какие-либо регулировки или снимать/устанавливать насадки или принадлежности.

 **ОСТОРОЖНО!**

- Пользователи из Великобритании обращают внимание на «закон 1974 года о деревообрабатывающих инструментах» и соответствующим дополнениям к нему.

- Убедитесь в том, что материал, подлежащий разрезанию, надежно закреплен.
- Не прилагайте чрезмерных усилий и не прикладывайте боковых усилий на полотно.
- Избегайте перегрузок.

Убедитесь в том, что инструмент расположен оптимально с точки зрения эргономики, на столе соответствующей высоты и в устойчивом положении. Местоположение станка должно быть выбрано так, чтобы у оператора был хороший обзор и вокруг было достаточно места, которое позволило бы удобно работать с обрабатываемой деталью.

Чтобы уменьшить эффект вибрации, убедитесь в том, что температура окружающей среды не была слишком низкой, за инструментом и принадлежностями был надлежащий уход, а размер заготовки соответствовал инструменту.

Включение и выключение (рис. A1–A2, P)

Данный инструмент имеет две независимые системы включения. В режиме распиловочного станка используется клавиша пускового выключателя **1** (рис. A1). В режиме торцовочной пилы используется курковый выключатель **15** (рис. A2).

Режим распиловочного станка (рис. P)

В режиме распиловочного станка клавиша пускового выключателя предлагает несколько преимуществ:

- функция отключения при отключении питания: в случае отключения питания по каким-либо причинам, выключатель необходимо заново включить, чтобы станок заработал;
- повышенная безопасность: откидная защитная крышка фиксируется с помощью навесного замка, вдеваемого в центральное отверстие. Крышка также используется как легко находимая аварийная кнопка останова; так при нажатии на переднюю часть крышки, нажимается и кнопка останова.

Для включения устройства нажмите зеленую пусковую кнопку **80**.

Для выключения устройства нажмите красную кнопку останова **81**.

Режим торцовочной пилы (рис. A2)

Чтобы включить инструмент, нажмите на курковый выключатель **15**.

Чтобы выключить инструмент, отпустите курковый выключатель.


Простые распилы

Работа в режиме торцовочной пилы

Работа без ограждений представляет опасность. При работе с инструментом защитный кожух должен быть установлен.

- Проверьте, что нижний защитный кожух не забит опилками.

Зажим для заготовки (рис. Q, R, S, X)

 **ОСТОРОЖНО!** Закрепленная и выравненная деталь после распила может потерять устойчивость.

А нагрузка, приложенная к неустойчивой детали может перевернуть пилу или то на что она установлена, например, стол или верстак. Если есть вероятность того, что деталь в ходе распила может потерять устойчивость, хорошо закрепите деталь и убедитесь в том, что пила хорошо закреплена болтами на устойчивой поверхности. Опасность травм.



ОСТОРОЖНО! Крепление должно оставаться прижатым к корпусу пилы всегда, когда используется зажим. Всегда прижимайте деталь к основанию пилы, а не к другим ее частям. Убедитесь в том, что крепление не прижато к краю основания пилы.



ВНИМАНИЕ! Всегда используйте крепление для контроля над деталью и уменьшения риска получения травмы и повреждения детали.

Используйте крепеж для заготовки **34**, входящий в комплект поставки пилы. Другие способы крепления, такие как пружинные крепления или С-образные крепления могут подойти для некоторых размеров и форм деталей. Левое ограждение может сдвигаться из стороны в сторону для закрепления.

Установка крепления

1. Вставьте крепеж для заготовки в отверстие в боковом направлении к упору для пиления со скосом.
2. Поверните зажимную рукоятку в направлении к лицевой стороне торцово-усовочной пилы.
3. Ослабьте зажимную рукоятку, чтобы отрегулировать зажим вверх и вниз и зафиксировать его на выбранной высоте.
4. Воспользуйтесь кнопкой точной настройки для того, чтобы хорошо закрепить деталь.

ПРИМЕЧАНИЕ. Установите крепление на правой стороне основания при выполнении косога среза. ВСЕГДА ВЫПОЛНЯЙТЕ ПРОБНЫЕ ПРОГОНЫ (БЕЗ НАГРУЗКИ) ДО ТОГО, КАК ВЫПОЛНИТЬ РАЗРЕЗ, ЧТОБЫ ПРОВЕРИТЬ ХОД ПИЛЬНОГО ДИСКА. УБЕДИТЕСЬ В ТОМ, ЧТО КРЕПЛЕНИЕ НЕ МЕШАЕТ РАБОТЕ ПИЛЫ И ОГРАЖДЕНИЯ.

Общие рекомендации

- В режиме торцовочной пилы пильная головка автоматически фиксируется в верхнем «парковочном» положении.
- Нажатие рычага освобождения кожуха приводит к разблокировке пильной головки. При перемещении пильной головки вниз убирается подвижный нижний защитный кожух.
- Никогда не мешайте нижнему защитному кожуху возвращаться в его «парковочное» положение после того, как вы завершите рез.
- Минимальная длина обрезков материала составляет 10 мм.
- При резке непластифицированного ПВХ под него следует подложить деревянную опору с соответствующим профилем для обеспечения необходимой поддержки.

Вертикальный прямой поперечный разрез (рис. Q)

1. Установите поворотный стол на позицию 0° и убедитесь, что фиксатор задействован.
2. Затяните зажим поворотного стола.
3. Прижмите деревянную заготовку к направляющей. Возьмитесь за рабочую рукоятку и нажмите на рычаг блокировки защитного кожуха.
4. Включите инструмент.
5. Не пытайтесь ускорить работу диска. Не прилагайте чрезмерных усилий.
6. После выполнения распила отпустите выключатель и дождитесь полного останова режущего диска, прежде чем вернуть пильную головку в верхнее исходное положение.
7. Отпустите рычаг блокировки защитного кожуха.



ОСТОРОЖНО! Не отпускайте бесконтрольно пильную головку, это может привести к ее повреждению.

Пиление со скосом (рис. R)

1. Установите необходимый угол скоса.
2. Убедитесь, что зажим поворотного стола туго затянут.
3. Далее действуйте так же, как для вертикального разреза под прямым углом.
4. Избегайте разрезания пильным диском стола, когда угол пиления не равен 45°.



ОСТОРОЖНО! При резке под углом края деревянной заготовки с небольшим количеством обрезков располагайте деревянную заготовку таким образом, чтобы обрезки оказывались на стороне диска, расположенной под большим углом по отношению к направляющей: резка под косым углом торцевание с правым наклоном, обрезки влево.

Пиление с наклоном (рис. A2, S)

1. Ослабьте зажимную рукоятку фиксатора наклона **22** и переведите пильную головку на нужный угол наклона.
2. Затяните зажимную рукоятку фиксатора наклона.
3. Далее действуйте так же, как для вертикального разреза под прямым углом.

Комбинированное торцевание

Этот разрез представляет собой комбинацию торцевания и скоса кромок. Максимальная величина угла скоса 35°/угла наклона 30°. Не превышайте максимальную величину.

Установите угол скоса, а затем установите угол торцевания.

Работа в режиме распиловочного станка


- Всегда используйте расклинивающий нож.
- Всегда проверяйте центрирование расклинивающего ножа и защитный кожух диска.
- Всегда проверяйте, что торцовочная пила установлена и зафиксирована в позиции 0°.




ОСТОРОЖНО! НЕ работайте по металлу в этом режиме.

Продольный распил (рис. A2, T)

1. Установите угла фаски на 0°.
2. Отрегулируйте высоту подъема пильного диска. При правильном положении, три зубца диска при распиле проходят над поверхностью заготовки.
3. Установите параллельный край на нужном расстоянии.
4. Прочно прижимайте заготовку к поверхности стола и ограждения. Удерживайте обрабатываемую деталь на расстоянии примерно 25 мм от пильного диска.
5. Держите обе руки на расстоянии от линии хода отрезного диска.
6. Включите инструмент и дождитесь, пока пильный диск наберет полные обороты.
7. Медленно подавайте заготовку под верхнее ограждение, плотно прижимая ее к направляющей. Не применяйте усилий при резке и не пытайтесь с силой протолкнуть заготовку в сторону диска. Скорость вращения отрезного диска должна быть постоянной.
8. При работе на малом расстоянии от диска используйте толкатель **17**.
9. По окончании разреза выключите инструмент, дождитесь полной остановки отрезного диска и удалите заготовку.

 **ОСТОРОЖНО!** *Никогда не толкайте и не придерживайте свободный или отрезной край заготовки.*

 **ОСТОРОЖНО!** *При продольной резке заготовок небольшого размера всегда пользуйтесь толкателем.*

Распил с наклоном (рис. U)

1. Ослабьте зажимную рукоятку фиксатора наклона и переведите пильный диск на нужный угол наклона.
2. Во избежание заклинивания обрабатываемой заготовки между пильным диском и направляющей, устанавливайте направляющую слева от пильного диска.
3. Далее действуйте как при вертикальном продольном распиле.

Пиление со скосом (рис. V1–V3)


1. Чтобы отрегулировать направляющий упор для пиления со скосом, ослабьте контргайку **86** стопорного винта и заворачивайте или отворачивайте стопорный винт **82**, пока указатель угла скоса не укажет на 0° (рис. V1).
2. Установите высоту пильного диска и угол скоса.
3. Вдвиньте направляющую планку **83** упора для пиления со скосом в паз **84**, расположенный с левой стороны стола (рис. V2).
4. Ослабьте зажимную рукоятку установки угла скоса **85**, и поворачивайте направляющий упор до момента установки по шкале необходимого угла (рис. V3).
5. Затяните зажимную рукоятку установки угла скоса **85**.
6. Прижмите заготовку к плоской стороне направляющего упора для пиления со скосом. Включите инструмент и, крепко удерживая обрабатываемую заготовку, двигайте направляющий упор вдоль паза, подводя заготовку


под пильный диск. По окончании пиления немедленно выключите инструмент.

Положение направляющей при работе в режиме распиловочного станка (рис. W)

- Для продольного пиления тонких заготовок используйте профиль параллельной направляющей высотой 11 мм, располагая направляющую напротив передней части расклинивающего ножа.
- Для продольного пиления толстых заготовок используйте профиль параллельной направляющей высотой 62 мм.
- Для поперечного пиления узких и коротких заготовок (рис. W):
 - расположите параллельную направляющую с низким профилем около пильного диска, чтобы ее задняя концевая часть располагалась на одном уровне с передним краем пильного диска;
 - прижмите обрабатываемую заготовку к упору для пиления со скосом (0° или 90°) и, двигая направляющий упор, выполните пиление;
 - для предотвращения заклинивания пильного диска мелкими обрезками, изготовьте клиновидный брусок и закрепите его при помощи зажима на заднем конце рабочего стола в достаточной близости от правой стороны пильного диска, тогда обрезки заготовки автоматически будут выбрасываться вправо.
- Для продольного пиления узких (< 120 мм) и длинных заготовок:
 - установите направляющую в самое заднее положение, чтобы сохранить высокую точность при выполнении длинных распилов;
 - двигайте обрабатываемую заготовку обеими руками (держите ее по обе стороны от пильного диска);
 - при приближении рук к пильному диску используйте толкатель;
 - поддерживайте длинные обрабатываемые заготовки на выходной стороне стола;
- Для продольного пиления широких (< 120 мм) заготовок:
 - расположите направляющую спереди, как показано на рис. W, если обрабатываемая заготовка заклинивается между направляющей и пильным диском или расклинивающим ножом.

Дополнительные принадлежности

 **ОСТОРОЖНО!** *Перед установкой любой принадлежности всегда отключайте инструмент от сети.*

 **ОСТОРОЖНО!** *Так как дополнительные принадлежности производителей, отличных от DeWALT, не проходили проверку на совместимость с данным изделием, их использование может представлять опасность. Во избежание травм следует использовать для данного изделия только*

принадлежности, рекомендованные компанией DEWALT.

Набор для пылеудаления (рис. А1, А2, А8)

Данный инструмент оборудован тремя портами для пылеудаления для использования в каждом режиме.

- При пилении древесины всегда подключайте пылеудаляющее устройство, разработанное в соответствии с действующими нормативами, касающимися выбросов пыли.



ОСТОРОЖНО! Всегда, когда это возможно, используйте пылеуловитель, разработанный в соответствии с действующими нормативами по выбросу пыли.

Подключите устройство для сбора пыли, разработанное в соответствии с действующими нормативами. Скорость воздушного потока от подключенных внешних систем должна составлять 20 м/с ± 2 м/с. Эта скорость должна измеряться в точке соединения вентиляционного канала с инструментом (в точке соединения), инструмент должен быть подключен, но не должен при этом работать.

Отдельный комплект для пылеудаления можно приобрести дополнительно (DE3500)

1. Присоедините трубку пылесборника к насадкам; более длинный шланг к верхней насадке.
2. Подсоедините шланги к трехканальному переходнику.

Подключение – положение торцовочной пилы

1. Присоедините один шланг к нижнему защитному кожуху.
2. Присоедините один шланг к малому отверстию пылеотвода и один к большому отверстию пылеотвода, используя для этого соответствующие переходники.
3. Подсоедините шланги к трехканальному переходнику.
4. Подсоедините одно отверстие трехканального переходника к шлангу пылеудаляющего устройства.

Подключение – положение распиловочного станка

1. Присоедините один шланг к малому отверстию пылеотвода и один к большому отверстию пылеотвода, используя для этого соответствующие переходники.
2. Закройте среднее отверстие трехканального переходника.
3. Присоедините оба шланга к наружным отводам.

Дополнительная опора/ограничитель длины торцовочной пилы (рис. А4)

Дополнительная опора и ограничитель длины могут устанавливаться как на правой, так и на левой стороне, или по набору на каждой стороне.

1. Закрепите детали **28**–**34** на двух направляющих стержнях **29**.
2. Используйте поворачивающийся упор **30** для поперечного резания плит шириной 210 мм (толщиной 15 мм).

Роликовый стол (рис. А5)

В режиме торцовочной пилы, роликовый стол можно устанавливать с левой или с правой стороны, или по комплекту с каждой стороны.

В режиме распиловочного станка, он также может устанавливаться перед и за столом пилы.

Боковой удлинительный стол (рис. А6)

Боковой удлинительный стол увеличивает расстояние между направляющей и пильным диском до 600 мм и более в зависимости от длины стержня, закрепленного в инструменте, и зафиксированного положения стола. Боковой удлинительный стол следует использовать вместе с направляющими стержнями **29** (дополнительная принадлежность).

Регулируемый стол оснащен шкалой с нанесенными по передней кромке отметками и установлен на прочной пластине, закрепленной на направляющих стержнях.

- Размещайте удлинительный стол с правой стороны инструмента для продолжения шкалы для определения расстояния.

Одинарный передвижной стол (рис. А7)

Передвижной стол **37** позволяет размещать слева от пильного диска плиты размером до 1200 × 900 мм.

Направляющие стержни смонтированы на прочных профилях, которые легко снимаются с инструмента, при этом полностью регулируются во всех плоскостях.

Направляющая имеет по всей длине линейку для быстрого позиционирования регулируемого ограничителя длины и регулируемой опоры для коротких заготовок.

Двойной подвижный стол

Двойной подвижный стол позволяет размещать слева от пильного диска плиты размером до 1850 мм.

Транспортировка



ОСТОРОЖНО! Всегда переносите инструмент в режиме распиловочного станка с установленным верхним защитным кожухом пильного диска.

- Снимите ножки.



ОСТОРОЖНО! Для перемещения инструмента воспользуйтесь углублениями для захвата рукой (рис. А1; **40**) и посторонней помощью. Станок слишком широкий для перемещения одним человеком.

ТЕХНИЧЕСКОЕ ОБСЛУЖИВАНИЕ

Электроинструмент DEWALT имеет длительный срок эксплуатации и требует минимальных затрат на техобслуживание. Для длительной безотказной работы необходимо обеспечить правильный уход за инструментом и его регулярную очистку.



ОСТОРОЖНО! Чтобы снизить риск получения травмы, выключите инструмент и отключите его от источника питания перед установкой и удалением дополнительных приспособлений, а также перед регулировочными или

ремонтными работами. Убедитесь в том, что спусковой выключатель находится в положении OFF. Случайный запуск может привести к травме.



Смазка

Подшипники электродвигателя предварительно смазаны и влагонепроницаемы.

- Регулярно смазывайте опорную поверхность поворотного стола в местах, где он скользит по краю стационарного стола.
- При скоплении обрезков и опилок в частях инструмента, периодически чистите их сухой щеткой.



Чистка

ОСТОРОЖНО! Удаляйте загрязнения и пыль с корпуса инструмента, продувая его сухим воздухом, поскольку грязь собирается внутри корпуса и вокруг вентиляционных отверстий. Надевайте защитные наушники и противопылевую маску при выполнении этих работ.

ОСТОРОЖНО! Никогда не пользуйтесь растворителями или другими сильнодействующими химическими веществами для чистки неметаллических частей инструмента. Эти химикаты могут повредить структуру материала, используемого для производства таких деталей. Используйте ткань, смоченную в мягком мыльном растворе. Не допускайте попадания жидкости внутрь инструмента; никогда не погружайте никакие из деталей инструмента в жидкость.

ОСТОРОЖНО! Чтобы снизить риск получения травмы, регулярно очищайте верхнюю часть стола.

ОСТОРОЖНО! Чтобы снизить риск получения травмы, регулярно очищайте систему для сбора пыли.

Перед использованием тщательно проверьте верхнее ограждение, подвижное нижнее ограждение диска, а также трубку пылеудаления, чтобы убедиться в том, что все работает нормально. Следите за тем, чтобы стружка, пыль или частицы обрабатываемых деталей не привели к блокировке любой функции.

Если частицы обрабатываемой детали зажаты между ножовочным полотном и ограждением, отключите инструмент от источника питания и следуйте инструкциям, изложенным в разделе **Установка пильного полотна**. Удалите застрявшие частицы и соберите заново ножовочное полотно.

Дополнительные принадлежности

ОСТОРОЖНО! В связи с тем, что дополнительные приспособления других производителей, кроме DEWALT, не проходили проверку на совместимость

с данным изделием, их использование может представлять опасность. Во избежание травм следует использовать для данного инструмента только дополнительные приспособления, рекомендованные DEWALT.

Ножовочные полотна

Всегда используйте ПИЛЬНЫЕ ДИСКИ 250 мм пониженной шумности С ОТВЕРСТИЕМ ПОД ОСЬ В 30 мм. СКОРОСТЬ ВРАЩЕНИЯ ДИСКА ДОЛЖНА БЫТЬ НЕ МЕНЕЕ 3000 об/мин. Никогда не используйте диски с меньшим или большим диаметром. Это не будет хорошо защищено. Используйте только пильные диски для поперечной резки. Не используйте пильные диски, предназначенные для быстрой продольной резки, комбинированные диски или диски с недоходом крюка более 10°.

ОПИСАНИЕ ДИСКА		
ПРИМЕНЕНИЕ	ДИАМЕТР	ЗУБЬЯ
Строительные пильные диски (тонкий пропил с антиадгезионным ободом)		
Универсальный	250 мм	30 (серия 60)
Режущие диски для работы по дереву (для выполнения гладких, чистых распилов)		
Точные поперечные распилы	250 мм	60 (серия 60)

Проконсультируйтесь со своим продавцом для получения дополнительной информации.

Защита окружающей среды



Отдельная утилизация. Изделия и аккумуляторные батареи с данным символом на маркировке запрещается утилизировать с обычными бытовыми отходами.

Изделия и аккумуляторные батареи содержат материалы, которые могут быть извлечены или переработаны, снижая потребность в исходном сырье. Пожалуйста, утилизируйте электрические изделия и аккумуляторные батареи в соответствии с местными нормами. Дополнительная информация доступна по адресу www.2helpU.com.

EST	Tallmac Tehnika OÜ Liimi 4/2 10621 Tallinn	(+372) 6563683 remont@tallmac.ee www.tallmac.ee
	Tallmac Tehnika OÜ Riia 130 B/1 TARTU 50411	(+372) 6668510 tartu@tallmac.ee www.tallmac.ee
	Stokker AS Peterburi tee 44 11415 Tallinn	(+372) 6201111 stokker@stokker.com www.stokker.com
LV	LIC GOTUS SIA Ulbrokas Str. 1021 Riga	(+371) 67556949 info@licgotus.lv www.licgotus.lv
	Stokker SIA Krasta iela 42 LV1003 Riga	(+371) 27354354 krasta.riga@stokker.com www.stokker.com
	Visico Fastening Systems SIA Mazā Rāmavas iela 2 1076 Valdlauci, Riga	(+371) 67 452 453 (+371) 67 452 454 info@visico.eu www.visico.eu
LT	ELREMTA MASTERMANN UAB NAGLIO STR 4C 52367 Kaunas	(+370) 69840004 servisas@elmast.lt www.elremta.lt
	Stokker UAB Islandijos pl.5 LT-49179 Kaunas	(+370) 650 05730 kaunas@stokker.com www.stokker.com

Rohkem infot lähima hoolduspartneri kohta leiate siit:

www.2helpu.com

Informāciju par tuvāko servisa pārstāvi skatiet tīmekļa vietnē:

www.2helpu.com

Informāciju apie artimiausias remonto dirbtuves rasite tinklalapyje:

www.2helpu.com

Garantija

DEWALT užtikrina, kad gaminio, kuris pristatomas vartotojui, medžiagos ir (arba) jo surinkimas yra kokybiškas. Garantija yra priedas prie privačių vartotojų teisių ir jų nekeičia. Garantija galioja visose Europos Bendrijos valstybėse natėse ir Europos laisvosios prekybos zonoje.

Jei DEWALT gaminy sultūžia dėl nekokybiškų medžiagų ir (arba) surinkimo, arba, jei jis neatitinka techninių reikalavimų, 12 mėnesių laikotarpiu nuo jo įsigijimo DEWALT sutaisys arba pakels gaminį.

Garantija netaikoma, jei gedimas atsiranda dėl:

- normalaus susidėvėjimo;
- netinkamo įrankio eksploatavimo ar techninės priežiūros;
- jei variklis buvo perkrautas;
- jei gaminy sugedo dėl neįprastų dalių, medžiagų ar nelaimingo atsitikimo;
- netinkamo maitinimo.

Garantija netaikoma, jei gaminį remontavo arba išmontavo DEWALT neįgaliosios technikas.

Garantijai pasinaudoti gaminį, užpildytą garantinę kortelę ir pirkimo įrodymą (čekį) reikia pristatyti pardavėjui arba tiesiogiai įgaliotoms remonto dirbtuvėms ne vėliau kaip per du mėnesius nuo gedimo nustatymo.

Informaciją apie artimiausias DEWALT remonto dirbtuves rasite tinklalapyje www.2helpu.com.

Garantinis talonas:

Įrankio modelis/katalogo numeris
Serijinis numeris/datos kodas
Vartotojas
Pardavėjas
Data

Garantii

DEWALT garanteerib, et toode on kliendile tarnimisel vaba materjali ja/või koostamise vigadest. Garantii lisanud erakliendi seaduslikele õigustele ning ei mõjuta neid. Garantii kehtib kõigi Euroopa Ühenduse liikmesriikide territooriumitel ja Euroopa vabakaubanduspiirkonnas.

Kui 12 kuu jooksul ostmisest esineb mõnel DEWALT tootel rike materjali ja/või koostamise vea tõttu või see on spetsifikatsiooni suhtes defektne, parandab või vahetab DEWALT toote kliendi jaoks minimaalse vaevaga.

Garantii ei kehti, kui vea põhjuseks on:

- Normaalne kulumine
- Tööriista väärkohtlemine või halb hooldamine
- Mootori ülekoormamine
- Kui toodet on kahjustanud vöörosakesed, materjal või õnnetus
- Vale toitepinge

Garantii ei kehti, kui toodet on remontinud või demonteerinud DEWALT volitusetä isik.

Garantii kasutamiseks tuleb toode, täidetud garantiikaart ja ostutõend (t ekk) viia müüjale või otse volitatud teenindajale hiljemalt kaks kuud peale vea avastamist.

Teavet lähima DEWALT teenindaja kohta leiata veebisaidilt: www.2helpu.com.

Garantiita long:

Tööriista mudel/katalogi number
Seerianumber/kuupäeva kood
Klient
Müüja
Kuupäev

DEWALT®

РУССКИЙ ЯЗЫК

Гарантия

DEWALT гарантирует, что данное изделие в момент поставки потребителю не содержит каких-либо дефектов материалов или сборки. Данная гарантия дополняет законные права частного потребителя и не затрагивает их каким-либо образом. Настоящая гарантия действует на территориях стран-членов Европейского Союза и в Европейской зоне свободной торговли.

Если в течение 12 месяцев с даты приобретения произошла поломка изделия DEWALT из-за некачественных материалов и/или сборки, либо изделие является дефектным в соответствии с техническими требованиями, то DEWALT отремонтирует или заменит изделие с минимальным беспокойством для потребителя.

Гарантия не действительна, если поломка произошла вследствие:

- Нормального износа
- Неправильного использования или плохого обслуживания
- Перегрузки двигателя
- Если изделие повреждено посторонними частями, материалом или вследствие аварии
- Использования ненадлежащего источника питания

Гарантия не действительна, если изделие подвергалось ремонту или разборке лицом, не уполномоченным DEWALT.

Для того, чтобы воспользоваться гарантией необходимо предоставить: изделие, заполненную Гарантийную карту и доказательство покупки (приемки) дилеру или непосредственно уполномоченному агенту по обслуживанию не позднее двух месяцев с момента обнаружения поломки.

Информацию о ближайшем агенте по обслуживанию DEWALT можно найти на странице в Интернете: www.2helpu.com.

Гарантийный талон:

Модель инструмента / Номер по каталогу

Серийный номер / Код даты

Потребитель

Дилер

Дата

DEWALT®

LATVIŠU

Garantija

DEWALT garantē, ka produktam, to piegādājot Klientam, nav materiālu un/vai montāžas defektu. Garantija ir papildus privāti Klienti juridiskajam tiesībam un tas neietekmē. Garantija ir spēkā visās Eiropas Kopienas dalībvalstīs un Eiropas Brīvās tirdzniecības zonā.

Jā DEWALT produkts saūst materiālu un/vai montāžas trūkumu dēļ vai ja tam ir trūkumi saskaņā ar tehnisko specifikāciju, DEWALT 12 mēnešu laikā no pirkšanas datuma veiks remontu vai produkta nomaiņu, cenšoties klientam radīt iespējami mazāk grūtību.

Garantija nav spēkā, ja bojājums ir radies šāda iemesla dēļ:

- Normāls nolikums
- Ieļļas nepareiza lietošana vai silkta uzlīmēšana
- Ja motors darbināts ar pārsliodzi
- Ja produkta bojājumu radījuši svešķermeņi, cits materiāls vai tas bojāts avārijas rezultātā
- Nepareiza strāvas padeve

Garantija nav spēkā, ja produktam gemontu vai arkori veikusi persona, kam šādam nolūkam nav DEWALT atļaujas.

Lai izmantotu garantijas tiesības, produkts ar aizpildītu garantijas talonu un rīkuma apliecējumu (čeku) ir jānogādā raīdēvējam vai tieši pilnvarotajam arkores pārstāvim vēlākais divus mēnešus pēc trūkuma konstatēšanas.

Informāciju par tuvāko DEWALT servisa pārstāvi meklējiet mājas lapā: www.2helpu.com.

Garantijas talons:

Ieļļes modelis/Kataloga numurs

Sērijas numurs/Datuma kods

Klients

Pārdevējs

Datums