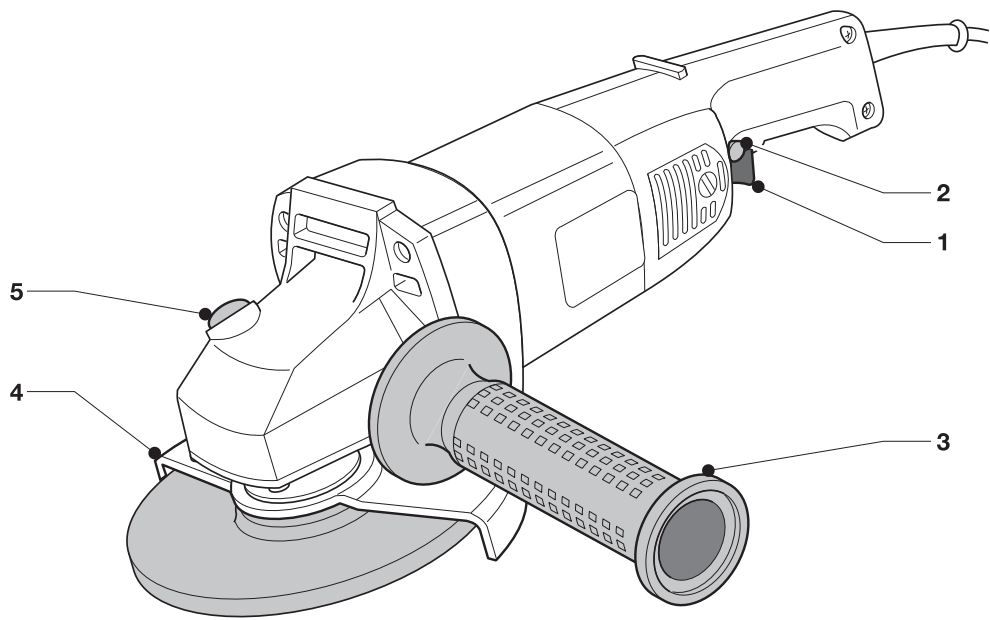


**DEWALT®**

[www.DEWALT.eu](http://www.DEWALT.eu)

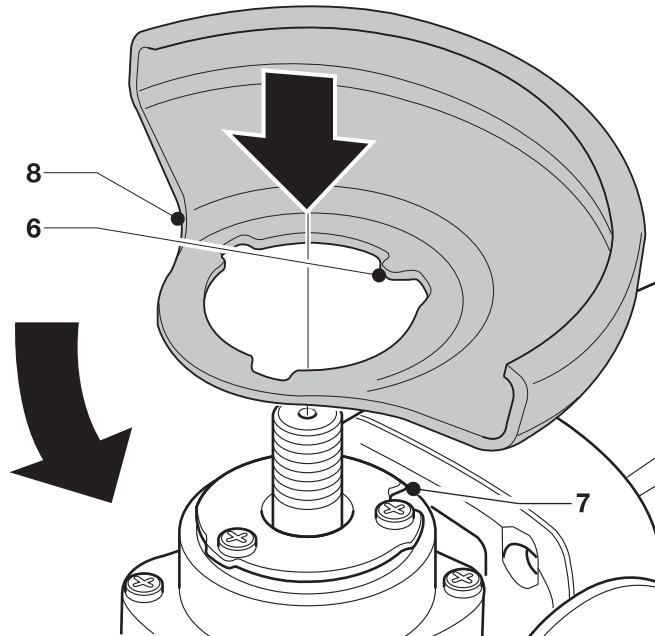
**DW831**  
**DW840**

<b>Dansk</b>	<b>5</b>
<b>Deutsch</b>	<b>15</b>
<b>English</b>	<b>22</b>
<b>Español</b>	<b>31</b>
<b>Français</b>	<b>40</b>
<b>Italiano</b>	<b>49</b>
<b>Nederlands</b>	<b>58</b>
<b>Norsk</b>	<b>67</b>
<b>Português</b>	<b>75</b>
<b>Suomi</b>	<b>84</b>
<b>Svenska</b>	<b>92</b>
<b>Türkçe</b>	<b>100</b>
<b>Ελληνικά</b>	<b>109</b>



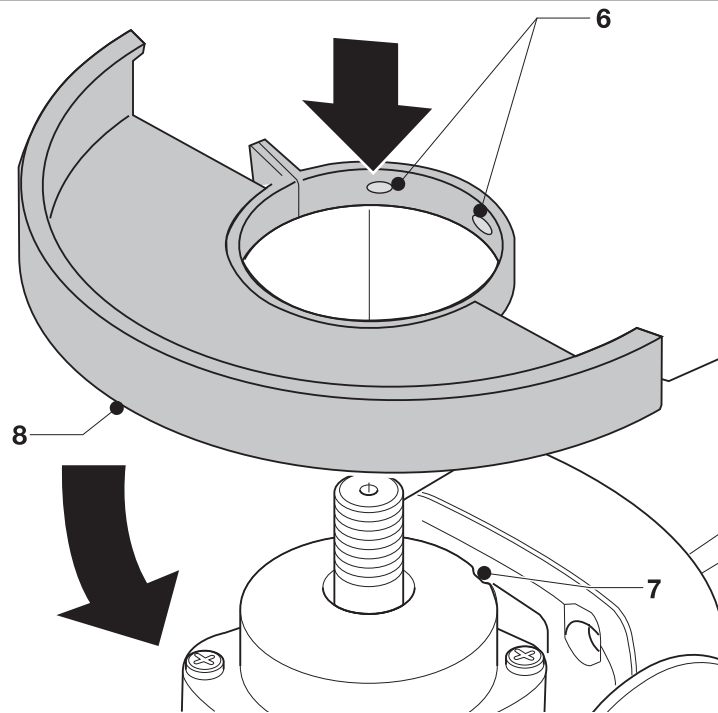
**A**

DW831

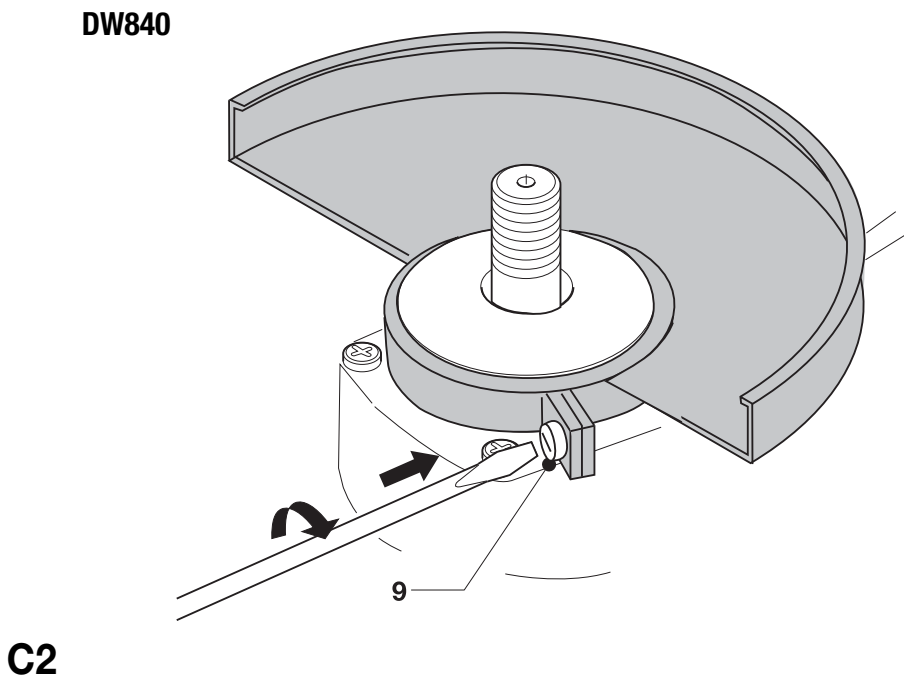
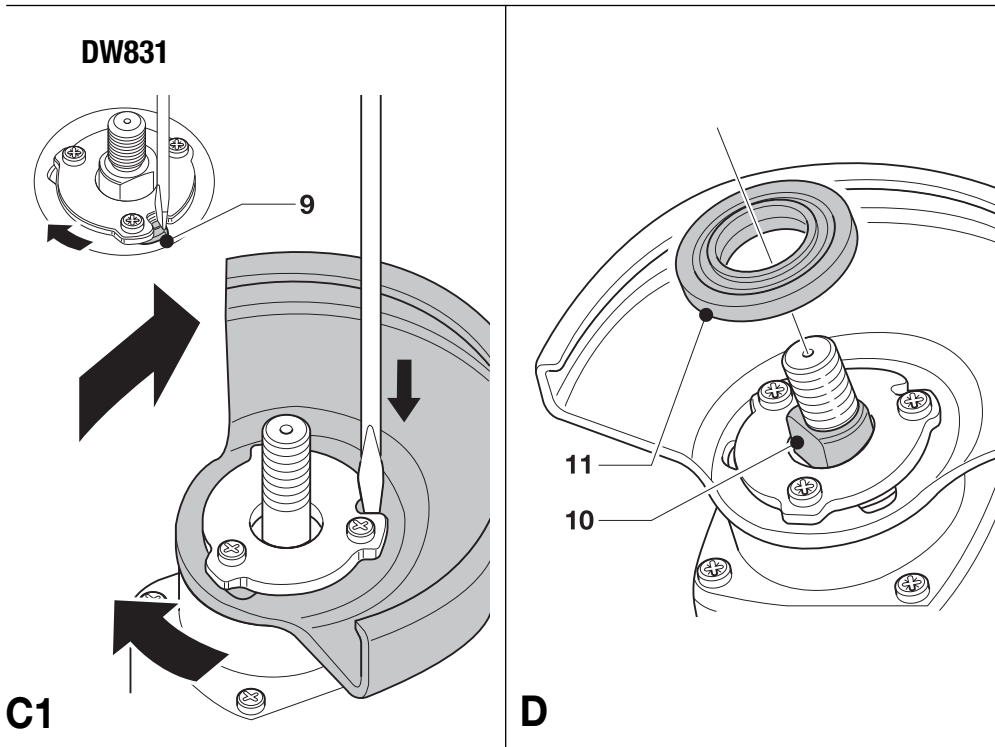


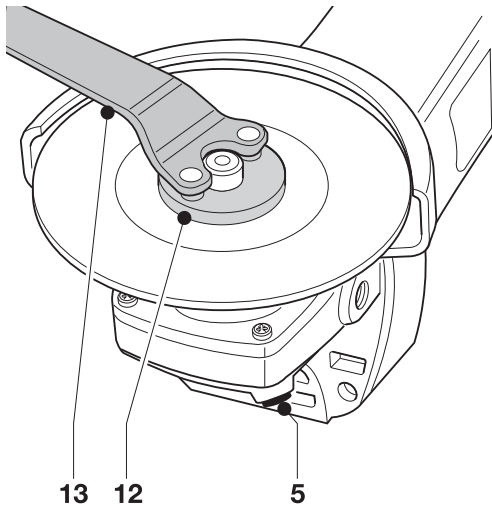
B1

DW840

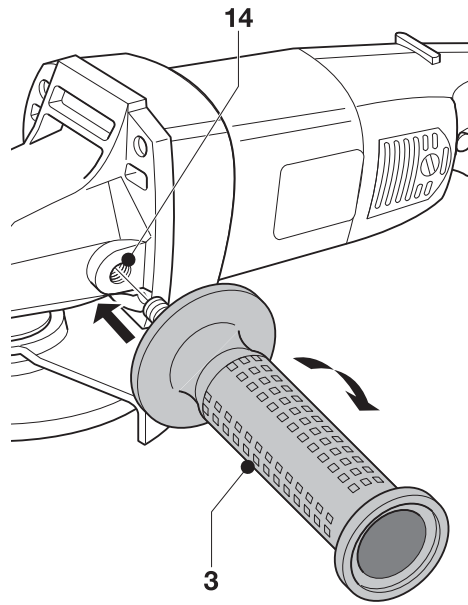


B2

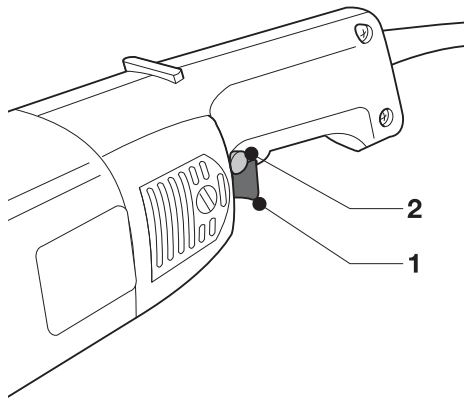




**E**



**F**



**G**

## VINKELSLIBER DW831/DW840

### Tillykke!

Du har valgt et DEWALT Elværktøj. Mange års erfaring, ihærdig produktudvikling og innovation gør DEWALT til en af de mest pålidelige partnere for professionelle brugere.

### Tekniske data

		DW831	DW840
Spænding	V	230	230
Driftseffekt	W	1.400	1.800
Omdrejningstal/min ubelastet		10.000	8.000
Skivediameter	mm	125	180
Maks. skivebredde	mm	6,5	7,0
Spindel		M14	M14
Vægt	kg	3,1	4,0

$L_{PA}$ (lydtryk)	dB(A)	94
$K_{PA}$ (lydtryk usikkerhed)	dB(A)	3
$L_{WA}$ (akustisk effekt)	dB(A)	65
$K_{WA}$ (akustisk effekt usikkerhed)	dB(A)	3



**ADVARSEL:** For at nedsætte risikoen for høreskade bør du **ALTID** anvende passende hørebeskyttelse.

Samlede værdier for vibration (tre-akse vektorsum) fastslået ifølge EN 60745:

Vægtet RMS-accelerationsværdi	m/s <sup>2</sup>	6,9
Usikkerhed K =	m/s <sup>2</sup>	3

Vibrationsniveauet i dette informationsark er blevet målt i overensstemmelse med en standardiseret test, som er oplyst i EN 60745 og kan bruges til at sammenligne et værktøj med et andet. Det kan bruges til foreløbig vurdering af eksponeringen.



**ADVARSEL:** Det erklærede vibrationsniveau gælder for værktøjets hovedanvendelsesformål. Vibrationsniveauet kan imidlertid variere, hvis værktøjet anvendes til andre formål eller ved ringe vedligeholdelse. Dette kan lede til en betydelig forøgelse i eksponeringsniveauet over den samlede driftsperiode.

Et skøn over vibrationsudsættelsen skal tage højde for tiden, hvor værktøjet er slukket eller tændt uden at blive brugt. Dette kan mindske eksponeringsniveauet over den samlede driftsperiode.

Identificer yderligere sikkerhedsforanstaltninger, der skal beskytte brugeren mod vibrationer, såsom: vedligeholdelse af værktøjet og dets tilbehør, hold hænderne varme og etablering af arbejdsrutiner.

### Sikringer:

Europa	230 V værktøj	10 Amp, el-net
--------	---------------	----------------

### Definitioner: sikkerhedsretningslinjer

Nedenstående definitioner beskriver sikkerhedsniveauet for hvert enkelt signalford. Læs vejledningen og vær opmærksom på disse symboler.



**FARE:** Angiver en umiddelbart farlig situation, der medmindre den undgås, **vil** resultere i **død eller alvorlig personskade**.



**ADVARSEL:** Angiver en potentielt farlig situation, der medmindre den undgås, **kan** resultere i **død eller alvorlig personskade**.



**FORSIGTIG:** Angiver en potentielt farlig situation, der medmindre den undgås, **kan** resultere i **mindre eller moderat personskade**.

**FORSIGTIG:** Når det bruges uden sikkerhedsadvarsels symbolet, angiver det en potentielt farlig situation, der medmindre den undgås, **kan** resultere i **beskadigelse af ejendom**.



Angiver risiko for elektrisk stød.



Angiver brandfare.

### EF-konformitetserklæring



#### DW831

DEWALT erklærer, at disse produkter, som er beskrevet under "tekniske data" er konstrueret i overensstemmelse med:

## DANSK

98/37/EC, 2006/95/EC, 89/336/EEC, EN 50144-1, EN 50144-2-3, EN 55014-2, EN 55014-1, EN 61000-3-2, EN 61000-3-3.

### DW840

DEWALT erklærer, at disse produkter, som er beskrevet under "tekniske data" er konstrueret i overensstemmelse med:

98/37/EC, 2006/95/EC, 89/336/EEC, EN 50144-1, EN 50144-2-3, EN 60745-2-3, EN 55014-2, EN 55014-1, EN 61000-3-2, EN 61000-3-3.

For yderligere oplysninger, kontakt DEWALT på følgende adresse eller henvis til bagerst i vejledningen.

Undertegnede er ansvarlig for kompilering af den tekniske fil og udsteder denne erklæring på vegne af DEWALT.

Horst Grossmann  
Vicepræsident for Maskinteknik og Produktudvikling  
DEWALT, Richard-Klinger-Strasse 11,  
D-65510, Idstein, Tyskland  
20.11.2007



**ADVARSEL:** Læs instruktionsvejledningen for at reducere risikoen for personskader.

## Generelle sikkerhedsadvarsler for elektrisk værktøj



**ADVARSEL!** Læs alle sikkerhedsadvarsler og instruktioner. Hvis ikke advarsler og instruktioner følges kan det resultere i elektrisk stød, brand og/eller alvorlig personskade.

### GEM ALLE ADVARSLER OG INSTRUKTIONER TIL FREMTIDIG REFERENCE

Udtrykket "elektrisk værktøj" i advarslerne henviser til elektrisk værktøj tilsluttet lysnettet (med el-ledning) eller batteridrevet elektrisk værktøj (uden el-ledning).

#### 1) SIKKERHED I ARBEJDSOMRÅDET

- Sørg for, at arbejdsområdet er rent og vel oplyst. Rodede eller mørke områder giver anledning til ulykker.
- Undlad at benytte elektrisk værktøj i en eksplosionsfarlig atmosfære, f.eks. ved tilstedeværelse af brændbare væsker, gasser eller støv. Elektrisk værktøj skaber gnister, der kan antænde støvet eller dampene.

- Hold børn og omkringstående på afstand når der anvendes elektrisk værktøj.

*Distraktioner kan medføre, at du mister kontrollen.*

#### 2) ELEKTRISK SIKKERHED

- Stik på elektrisk værktøj skal passe til stikkontakten. Stikket må aldrig modificeres på nogen måde. Undlad at bruge adapterstik sammen med jordforbundet elektrisk værktøj. Umodificerede stik og dertil passende stikkontakter reducerer risikoen for elektrisk stød.
- Undgå kropskontakt med jordforbundne overflader, såsom rør, radiatorer, komfurer og køleskabe. Der er øget risiko for elektrisk stød, hvis din krop er jordforbundet.
- Undlad at udsætte elektrisk værktøj for regn eller våde forhold. Hvis der trænger vand ind i et elektrisk værktøj øges risikoen for elektrisk stød.
- Undlad at udsætte ledningen for overlast. Brug aldrig ledningen til at bære, trække værktøjet eller trække det ud af stikkontakten. Hold ledningen borte fra varme, olie, skarpe kanter og bevægelige dele. Beskadigede eller sammenfiltrede ledninger øger risikoen for elektrisk stød.
- Når elektrisk værktøj benyttes udendørs skal der anvendes en forlængerledning, som er egnet til udendørs brug. Brug af en ledning der er egnet til udendørs brug reducerer risikoen for elektrisk stød.
- Hvis det ikke kan undgås at betjene et elektrisk værktøj i et fugtigt område, benyt en strømforsyning, der er beskyttet af en fejlstrømsafbryder. Ved at benytte en fejlstrømsafbryder reduceres risikoen for elektrisk stød.

#### 3) PERSONLIG SIKKERHED

- Vær opmærksom, pas på hvad du foretager dig, og brug sund fornuft, når du benytter et elektrisk værktøj. Brug ikke elektrisk værktøj, når du er træt eller påvirket af narkotika, alkohol eller medicin. En øjeblikkelig uopmærksomhed under anvendelse af et elektrisk værktøj kan forårsage alvorlig personskade.
- Brug personligt sikkerhedsudstyr. Bær altid beskyttelsesbriller. Sikkerhedsudstyr såsom støvmaske, skridsikre sikkerhedssko, sikkerhedshjelm eller høreværn, brugt når omstændighederne foreskriver det, reducerer omfanget af personskader.
- Undgå utilsigtet opstart. Sørg for at der er slukket for kontakten inden værktøjet



**tilsluttes strømkilde og/eller batterienhed, samles op eller bæres.** Når elektrisk værktøj bæres med fingeren på kontakten eller tilsluttes når kontakten er tændt, giver det anledning til ulykker.

- d) **Fjern eventuelle justerings- eller skrue nøgler, før det elektriske værktøj startes.** En skrue nøgle eller anden nøgle, der bliver siddende på en roterende del af elektrisk værktøj, kan give anledning til personskade.
- e) **Undlad at række for langt. Hold hele tiden en god fodstilling og balance.** Dette giver bedre kontrol af det elektriske værktøj når uventede situationer opstår.
- f) **Bær hensigtsmæssig påklædning. Bær ikke løst tøj eller smykker. Hold dit hår, tøj og handsker væk fra bevægelige dele.** Løstsiddende tøj, smykker eller langt hår kan blive fanget i bevægelige dele.
- g) **Hvis der anvendes støvudsugnings- eller -opsamlingsudstyr, skal dette tilsluttes og anvendes rigtigt.** Anvendelse af støvopsamlingsudstyr kan begrænse farer forårsaget af støv.

#### 4) ANVENDELSE OG VEDLIGEHOLDELSE AF ELEKTRISK VÆRKTØJ

- a) **Undlad at bruge magt over for det elektriske værktøj. Brug det værktøj, der er bedst egnet til det arbejde, der skal udføres.** Værktøjet vil klare opgaven bedre og mere sikkert med den ydelse, som det er beregnet til.
- b) **Undlad at benytte elektrisk værktøj, hvis kontakten ikke tænder og slukker for det.** Alt elektrisk værktøj, der ikke kan kontrolleres med kontakten, er farligt og skal repareres.
- c) **Træk stikket ud af stikkontakten og/eller batterienheden fra det elektriske værktøj, før det elektriske værktøj justeres, dets tilbehør udskiftes eller det stilles til opbevaring.** Sådanne forebyggende sikkerhedsforanstaltninger mindsker risikoen for at værktøjet startes utilsigtet.
- d) **Opbevar elektrisk værktøj uden for rækkevidde af børn, og tillad ikke personer som ikke er bekendt med dette elektriske værktøj eller disse instruktioner at betjene værktøjet.** Elektrisk værktøj er farligt i hænderne på personer, som ikke er instrueret i brugen deraf.
- e) **Vedligeholdelse af elektrisk værktøj. Undersøg om bevægelige dele sidder skævt, binder eller er gået itu såvel som andre forhold, der kan påvirke betjeningen af værktøjet. Hvis det elektriske værktøj er beskadiget, skal det repareres før**

**brug.** Mange ulykker er forårsaget af dårligt vedligeholdt værktøj.

- f) **Hold skæreværktøj skarpe og rene.** Ordentligt vedligeholdt skæreværktøj med skarpe skærekanten har mindre tilbøjelighed til at binde og er lettere at styre.
- g) **Brug elektrisk værktøj, tilbehør, bor, osv. i overensstemmelse med disse instruktioner, idet der tages hensyn til arbejdsforholdene og den opgave, som skal udføres.** Brug af elektrisk værktøj til andre opgaver end dem, det er beregnet til, kan resultere i en farlig situation.

#### 5) SERVICE

- a) **Elektrisk værktøj skal serviceres af en kvalificeret servicetekniker som udelukkende benytter identiske reservedele.** Derved sikres at værktøjets driftssikkerhed opretholdes.

## YDERLIGERE SÆRLIGE SIKKERHEDSREGLER

### Sikkerhedsanvisninger for al anvendelse

- a) **Dette elværktøj er påtænkt at fungere som en sliber eller afskæringsværktøj. Læs alle sikkerhedsadvarsler, instruktioner, illustrationer og specifikationer, der følger med dette elværktøj.** Manglende overholdelse af alle nedenstående instruktioner kan medføre elektrisk stød, brand og/eller alvorlig personskade.
- b) **Vi anbefaler, at værktøjet ikke anvendes til betjeningen, som f.eks. slibning, polering og ståltrådsbørstning.** Anden brug end den elværktøjet er fremstillet kan udgøre en fare og forårsage personskade.
- c) **Anvend kun specielt designede værktøjsdele som anbefales af værktøjsproducenten.** Der er ingen garanti for sikker betjening, selv om en værktøjsdel kan monteres på værktøjet.
- d) **Værktøjsdele skal altid være godkendt til hastigheder højere end værktøjets hastighed som angivet på mærkepladen.** Hvis en værktøjsdel anvendes ved hastigheder, som er højere end den godkendte, kan den springe i stykker på grund af overbelastning.
- e) **Værktøjsdelenes tykkelse og udvendige diameter skal ligge inden for værktøjets godkendte kapacitetsgrænse.** Tilbehør, der ikke passer i størrelsen, kan ikke afskærmes og styres korrekt.

## DANSK

- f) **Hulstørrelsen på skiver, flanger, bagskiver eller andre typer tilbehør skal passe nøjagtigt til værktøjets spindel.** Værktøjsdele med monteringshul, som ikke passer til monteringsdelene på værktøjet, vil køre skævt og vibrere voldsomt, hvilket kan medføre at værktøjet ikke kan styres.
- g) **Anvend ikke beskadiget tilbehør. Før brug bør tilbehør, som f.eks. slibehjul, undersøges for skår og revner. Hvis elværktøjet eller tilbehøret tabes, bør det undersøges for skade eller ubeskadiget tilbehør bør monteres. Efter undersøgelse og montering af tilbehør placeres du og tilskuere væk fra tilbehørets rotationsplan og elværktøjet køres ved maksimal tomgangshastighed i et minut.** Stop med det samme, hvis der er en betydelig vibration, eller der opdages andre fejl. Hvis det fortsætter, bør maskinen undersøges for at fastslå årsagen. Opbevar altid slibehjulet sikkert og på et tørt sted uden for børns rækkevidde. Beskadiget tilbehør vil normalt gå i stykker under denne testkørsel.
- h) **Brug altid sikkerhedsudstyr. Alt efter forholdene bæres visir, sikkerhedsmaske eller sikkerhedsbriller. Efter behov bæres støvmaske, høreværn, handsker og sikkerhedsforklæde til beskyttelse mod slibestykker og afslag fra arbejdsemnet.** Øjenbeskyttelsen skal kunne standse løsrivne dele fra arbejdsprocessen. Støvmasken eller åndedrætsværnet skal kunne filtrere partikler, der opstår under arbejdet. Langvarig udsættelse for højt støjriveau kan føre til tab af hørevne.
- i) **Sørg for at andre personer i området opholder sig i sikker afstand til arbejdsstedet. Alle personer der opholder sig på arbejdsstedet skal bære sikkerhedsudstyr.** Dele af arbejdsemnet eller af et defekt værktøjsstykke kan løsriveres og forårsage skade uden for det nære arbejdsområde.
- j) **Værktøjet skal altid holdes ved hjælp af de isolerede greb, når skæreværktøjet under arbejdet kan komme i kontakt med skjulte ledninger eller dets egen ledning.** Hvis skæreværktøjet kommer i kontakt med strømførende ledninger, kan værktøjets metaldele blive strømførende, og operatøren få stød.
- k) **Sørg for at ledningen er i sikker afstand fra den roterende værktøjsdel.** Hvis kontrollen over værktøjet mistes, kan det føre til at ledningen skæres over eller flånses, og din arm eller hånd kan blive trukket ind i det roterende værktøj.
- l) **Læg aldrig værktøjet ned, før værktøjsdelen står helt stille.** Det roterende værktøj kan gribe fat i overfladen, så du mister kontrollen over værktøjet.
- m) **Hav aldrig værktøjet gående mens du bærer det langs siden.** Hvis dit tøj kommer i kontakt med den roterende værktøjsdel, kan værktøjet blive trukket ind mod kroppen.
- n) **Værktøjets udluftningsriller skal rengøres jævnligt.** Motorens ventilator trækker støv ind i huset, og ophobning af metalstøv kan føre til risiko for elektrisk stød.
- o) **Anvend aldrig værktøjet i nærheden af brændbare materialer.** Gnister kan antænde brændbare materialer.
- p) **Værktøjsdele, der kræver kølevæske, må ikke anvendes.** Anvendelse af vand eller andre kølevæsker kan føre til skade eller dødsfald forårsaget af elektrisk stød.

## Årsager til og forebyggelse mod tilbageslag

- **Tilbageslag er en pludselig reaktion på et fastklemt eller blokeret slibehjul eller andet tilbehør.** Fastklemmelse eller blokering forårsager hurtig blokering af det roterende tilbehør, der gør, at det ukontrollerede elværktøj kører i modsat retning af tilbehørets rotation på det sted, det er fastkørt.
  - Hvis f.eks. en slibeskive fastklibes af arbejdsemnet, vil den kant af skiven, som leder ind i arbejdsemnet på det sted, hvor den fastklibes, bide fast i materialets overflade og få skiven til at vandre ud fra arbejdsemnet eller slå ud. Hjulet vil enten slå ud i retning mod eller bort fra operatøren, afhængigt af skivens omdrejningsretning, hvor den går fast. Slibeskiver kan også gå itu under sådanne forhold.
  - Tilbageslag forekommer ved fejlagtig anvendelse og/eller under uhensigtsmæssige arbejdsprocesser eller arbejdsbetingelser, og kan undgås når følgende forholdsregler overholdes:
- a) **Hold godt fast på værktøjet, og hold krop og arme således, at du kan modstå kraften fra evt. tilbageslag. Brug altid ekstrahåndtaget, hvis der er et, så du har den bedst mulige kontrol over tilbageslag eller reaktionsmoment under start.** Operatøren kan kontrollere momentreaktioner eller tilbageslag ved iagttagelse af passende forholdsregler.
- b) **Hold aldrig hånden nær roterende tilbehør.** Tilbehøret kan slå tilbage mod hånden.
- c) **Hold aldrig kroppen i den bane værktøjet vil**

*bevæge sig i, hvis det slår ud. Tilbageslag vil sende værktøjet i den modsatte retning af skivens rotation, hvor denne fastklemmes.*

- d) **Udvis speciel forsigtighed ved arbejde i hjørner, ved skarpe kanter, osv. Undgå, at skiven hopper eller klemmes fast.** Hjørner, skarpe kanter og hoppen har en tendens til at gribe det roterende tilbehør og forårsage tab af kontrol eller tilbageslag.
- e) **Der må ikke påsættes et kædesavhjul beregnet til skulpturarbejde eller et almindeligt rundsavhjul på maskinen.** Sådanne blade forårsager ofte tilbageslag og tab af kontrol.

## Sikkerhedsadvarsler specielt med henblik på slibearbejde

- a) **Der må kun anvendes skiver, som er anbefalet til værktøjet samt den dertil hørende beskyttelseskærm.** Skiver, som ikke er designet til værktøjet, kan ikke afskærmes korrekt, og medfører risiko.
- b) **Beskyttelseskærmen skal fastgøres korrekt til værktøjet og monteres, så den giver optimal beskyttelse, og så lidt af skiven som muligt er udekket i retning mod operatøren.** Beskyttelseskærmen beskytter operatøren mod afbrækkede skivestykker og utilsigtet kontakt med skiven.
- c) **Skiverne må kun anvendes til det formål, de er beregnet til. Eksempelvis må man ikke slibe med siden af en skæreskive.** Skæreskiver er beregnet til slibning med kanterne, og påvirkning fra siderne kan føre til at de splintres.
- d) **Anvend kun intakte skiveflanger af korrekt størrelse og form i forhold til skiven.** Skiveflangen skal støtte skiven, og reducere risikoen for at skiven går i stykker. Flanger til skæreskiver er ikke de samme som flanger til slibeskiver.
- e) **Anvend aldrig nedslidte skiver fra større værktøjer.** Skiver udviklet til større værktøjer kan ikke tåle den høje hastighed, et mindre værktøj kører ved, og går derfor let i stykker.

### MÆRKATER PÅ VÆRKTØJET

Ud over de piktogrammer, der er anvendt her i manualen, viser mærkaterne følgende piktogrammer:



Læs brugsvejledningen før brug.



Bær sikkerhedsbriller.



Bær høreværn.

## Kontroller emballagens indhold

Emballagen indeholder:

- 1 Vinkelsliber
- 1 Beskyttelseskærm
- 1 Sidehåndtag
- 1 Flangesæt
- 1 Nøgle
- 1 Brugervejledning
- 1 Tegning
- Kontroller, at værktøjet, komponenter eller tilbehør ikke er blevet beskadiget under transporten.
- Tag dig tid til at læse og forstå denne brugervejledning, før du tager værktøjet i brug.

## Beskrivelse (fig. A)



**ADVARSEL:** Modificer aldrig el-værktøjet eller dele deraf. Det kan medføre person- eller materialeskade.

### TILSIGTET BRUG

Dine DW831/DW840-slibere er fremstillet som professionelt slibe- og skæreudstyr.

**MÅ IKKE** anvendes under fugtige forhold eller i nærheden af brændbare væsker eller gasser.

**ANVEND IKKE** andre slibehjul udover fiberforstærkede navforsænkede hjul og papirskiver.

Disse slidstærke vinkelslibere er professionelt elværktøj. **LAD IKKE** børn komme i kontakt med værktøjet. Overvågning er påkrævet, når uerfarne brugere anvender dette værktøj.

- 1 Afbryder
- 2 Afbryder med låseknop
- 3 Sidehåndtag
- 4 Beskyttelseskærm
- 5 Spindellås

## Elektrisk sikkerhed

Den elektriske motor er konstrueret til bare én spænding. Kontroller altid, at batteriets spænding svarer til spændingen på mærkepladen. Sørg også for, at din opladers spænding svarer til din el-netspænding.



Din DEWALT-oplader er dobbeltisoleret i overensstemmelse med EN 60745. Derfor kræves der ingen jordledning.

Hvis strømledningen er beskadiget, skal den erstattes af en specialfremstillet ledning, der fås gennem DEWALTS serviceorganisation.

## Brug af forlængerledninger

Forlængerledninger bør ikke anvendes, medmindre det er strengt nødvendigt. Brug en godkendt forlængerledning, som er egnet til din opladers indgangsstrøm (se tekniske data). Den mindste lederstørrelse er 1 mm<sup>2</sup>; den maksimale længde er 30 m.

Ved anvendelse af en kabeltromle, skal kablet altid vindes helt ud.

## Spændingsfald

Strømafbrydelser medfører korte spændingsfald. Under forhold, hvor strømforsynings forholdene ikke er de mest ideelle, kan andet udstyr blive påvirket.

Hvis systemimpedansen er lavere end 0,25  $\Omega$ , vil forstyrrelser højst sandsynligt ikke forekomme.

## SAMLING OG JUSTERING



**ADVARSEL:** Før samling og justering skal værktøjet altid slukkes, og tilslutning til forsyningsnettet afbrydes, før der foretages justeringer eller monteres/afmonteres værktøjsdele eller tilbehør. Før værktøjet sluttes til forsyningsnettet igen, skal aftrækkerkontakten trykkes ind og udløses for at sikre, at værktøjet er slukket.

### PÅ- OG AFMONTERING AF BESKYTTESESKÆRMEN



**ADVARSEL:** For at undgå risiko for alvorlig personskade skal værktøjet slukkes og tilslutning til forsyningsnettet afbrydes, før der foretages justeringer eller der monteres/afmonteres værktøjsdele eller tilbehør. Før værktøjet sluttes til forsyningsnettet igen, skal aftrækkerkontakten trykkes ind og udløses for at sikre, at værktøjet er slukket.



**ADVARSEL:** Der skal altid anvendes beskyttelseskærm med vinkelsliberen.

### DW831 - Påmontering (fig. B1 & C1)

- Anbring vinkelsliberen på et bord med spindlen opad.
- Sæt tappene (6) ud for hakkene (7) på beslaget.
- Tryk skærmen (8) ned og drej den i pilens retning (fig. B1).



**ADVARSEL:** Skærmens låsetap (9) forhindrer at skærmen løsnes.

### DW831 - Afmontering (fig. B1 & C1)

- Hold værktøjet i hånden.
- Drej skærmen (8) i pilens retning (fig. C1).

- Tryk låsetappen (9) ind i hakket med en skrueetrækker.
- Slip skærmen.

### DW840 - Påmontering (fig. B2 & C2)

- Anbring vinkelsliberen på et bord med spindlen opad.
- Sæt tappene (6) ud for hakkene (7) på beslaget.
- Tryk skærmen (8) ned og drej den i pilens retning (fig. B2).
- Spænd skruerne (9).

### DW840 - Afmontering

- Afskærmningen fjernes i omvendt rækkefølge.

### PÅ- OG AFMONTERING AF SLIBESKIVE ELLER SKÆRESKIVE (FIG. D & E)

- Anbring maskinen på et bord med beskyttelseskærmen opad.
- Anbring afstandsringsen (11) korrekt på spindlen (10).
- Anbring slibeskiven eller skæreskiven på afstandsringsen.
- Skru flangen med gevind (12) på spindlen (10).
- Tryk på spindellåsen (5) og drej slibeskiven eller skæreskiven indtil den falder i lås.
- Spænd flangen med gevind med den vedlagte nøgle (13).
- Slip spindellåsen.
- Slibeskiven eller skæreskiven fjernes ved at løsne flangen med gevind med nøglen.

### MONTERING AF SIDEHÅNDTAG (FIG. F)

- Spænd sidehåndtaget (3) godt fast i et af hullerne (14) i en af gearkassens sider.

## Brugervejledning



### ADVARSEL:

- Overhold altid sikkerhedsinstruktionerne og gældende foreskrifter.
- Kontroller, at alle arbejdsemner er forsvarligt fastgjort.
- Tryk kun let på vinkelsliberen. Udsæt ikke slibeskiven eller skæreskiven for sidetryk.
- Undgå overbelastning. Hvis værktøjet overophedes, skal det køre ubelastet i nogle minutter.
- Kontrollér, at monterede hjul er korrekt påsat i henhold til instruktionerne i denne vejledning.
- Sørg for, at der anvendes trækpapir, når det leveres med slibehjulet, og når det er nødvendigt.

- Anvend ikke separate formindskningsbøsninger eller adapterer til at tilpasse slibehjul med stort hul.
- Anvend aldrig værktøjet, uden at beskyttelsesskærmen er på plads.
- Vær opmærksom på, at hjulet fortsætter med at rotere, efter at der er slukket for værktøjet.

#### Før værktøjet tages i brug:

- Monter den ønskede beskyttelsesskærm og slibe- eller skæreskive. Anvend ikke nedslidte skiver.
- Kontroller, at afstandsringen og flangen med gevind er fastgjort rigtigt.
- Kontroller, at skiven roterer i den retning som er angivet på tilbehøret og værktøjet.
- Anvend ikke afskæringshjul til sideslibning,
- Sørg for, at gnister som skyldes anvendelse, ikke udgør en fare, f.eks. at de ikke rammer personer eller antænder brændbare stoffer.

#### BRUG



**ADVARSEL:** For at undgå risiko for alvorlig personskade skal værktøjet slukkes og tilslutning til forsyningsnettet afbrydes, før der foretages justeringer eller der monteres/afmonteres værktøjsdele eller tilbehør. Før værktøjet sluttes til forsyningsnettet igen, skal aftrækkerkontakten trykkes ind og udløses for at sikre, at værktøjet er slukket.

#### AFBRYDER (FIG. G)



**FORSIGTIG:** Hold godt fast i sidehåndtaget og selve værktøjet for at have god kontrol over værktøjet ved opstart og under brug, og indtil skiven eller anden værktøjsdel står helt stille. Sørg altid for at skiven standser helt, før du lægger værktøjet fra dig.

- Værktøjet startes og trykkes på afbryderen (1). For kontinuerlig drift trykkes låseknappen (2) ind og derefter afbryderen.
- Værktøjet standses ved at slippe afbryderen. Når værktøjet er i kontinuerlig drift, standses det ved et hurtigt tryk på låseknappen, der herefter slippes.



**ADVARSEL:** Der må ikke tændes eller slukkes for værktøjet, når det er belastet.

#### VEDLIGEHOLDELSE

DEWALT elektrisk værktøj er beregnet til langvarig brug med minimal vedligeholdelse. Værktøjets fortsatte tilfredsstillende drift afhænger af korrekt vedligeholdelse og rengøring af værktøjet.



**ADVARSEL:** For at reducere risikoen for personskade skal enheden slukkes, og strømtilførslen til maskinen afbrydes, før der monteres eller afmonteres tilbehør, før indstillingen justeres eller ændres og før reparation. Sørg for at afbryderen er sat til OFF. En utilsigtet opstart kan forårsage personskade.



#### Smøring

Dette elektriske værktøj skal ikke smøres yderligere.



#### Rengøring



**ADVARSEL:** Blæs støv og snavs ud af hovedhuset med tør luft, lige så snart der samler sig snavs i og omkring luftaftrækkeren. Bær godkendte beskyttelsesbriller og godkendt støvmaske ved udførelse af denne procedure.



**ADVARSEL:** Brug aldrig opløsningsmidler eller andre kraftige kemikalier til at rengøre værktøjets ikke-metalliske dele. Disse kemikalier kan svække de materialer, der anvendes i disse dele. Brug en klud, der kun er fugtet med vand og mild sæbe. Der må under ingen omstændigheder komme væske ind i værktøjet. Ingen af værktøjets dele må nedsænkes i væske.

#### Valgfrit tilbehør



**ADVARSEL:** Da andet tilbehør end det, som stilles til rådighed af DEWALT, ikke er afprøvet med dette produkt, kan det være farligt at bruge sådant tilbehør med dette værktøj. For at mindske risikoen for personskade, må dette produkt kun anvendes med tilbehør, som anbefales af DEWALT.

Nærmere oplysninger om det rigtige tilbehør fås hos forhandleren.

## Miljøbeskyttelse



Særskilt bortskaffelse. Dette produkt må ikke bortskaffes sammen med almindeligt husholdningsaffald.

Hvis du på noget tidspunkt finder det nødvendigt at udskifte dit DEWALT produkt, eller hvis det ikke længere tjener det tiltænkte formål, må det ikke bortskaffes med almindeligt husholdningsaffald. Sørg for, at dette produkt bortskaffes særskilt.



Særskilt bortskaffelse af brugte produkter og emballage gør det muligt at genbruge materialer og anvende dem på ny. Genanvendelse af genbrugsmaterialer bidrager til at forhindre forurening af miljøet og reducerer behovet for råmaterialer.

Lokale forskrifter muliggør i nogen tilfælde særskilt bortskaffelse af elektriske produkter fra husholdningen, ved kommunale affaldsdepoter eller hos forhandleren i forbindelse med køb af et nyt produkt.

DEWALT har stillet faciliteter til rådighed til indsamling og genbrug af udslidte DEWALT produkter. For at benytte sig af denne service kan man returnere produktet til et hvilket som autoriseret serviceværksted, der modtager det på vore vegne.

Du kan finde ud af, hvor det nærmeste autoriserede serviceværksted befinder sig ved at kontakte dit lokale DEWALT-kontor på den adresse, der er angivet i denne vejledning. Alternativt findes der en liste over autoriserede DEWALT serviceværksteder og detaljerede oplysninger om vores eftersalgsservice og kontakter på følgende internetadresse: [www.2helpU.com](http://www.2helpU.com).

## GARANTI

### • 30 DAGE UDEN RISIKO TILFREDSHEDSGARANTI •

Hvis du ikke er fuldt tilfreds med dit DEWALT værktøj, kan du returnere det inden for 30 dage, komplet som købt, til den forhandler, hvor værktøjet blev købt og få alle pengene refunderet eller bytte det. Der skal fremvises gyldig kvittering.

### • ET ÅRS GRATIS SERVICEKONTRAKT •

Hvis du har brug for vedligeholdelse eller service til dit DEWALT værktøj inden for 12 måneder efter købet, gøres dette helt gratis på et autoriseret DEWALT serviceværksted. Der skal fremvises gyldig kvittering. Omfatter arbejdsløn og reservedele til elektrisk værktøj. Tilbehør ikke inkluderet.

### • ET ÅRS FULD GARANTI •

Hvis dit DEWALT produkt går i stykker på grund af fejlbehæftede materialer eller arbejdsudførelse inden for 12 måneder efter købsdatoen, garanterer vi, at alle defekte dele eller produktet som helhed, hvilket besluttet af os, erstattes vederlagsfrit, forudsat at:

- Produktet er ikke misbrugt.
- Ingen uautoriserede personer har repareret dette produkt.
- Bevis på købsdato er fremvist. Denne garanti tilbydes som en ekstra service og ydes foruden de af loven fastsatte rettigheder for forbrugere.

Nærmeste autoriserede DEWALT serviceværksted findes ved at benytte telefonnummeret på bagsiden af denne vejledning. Alternativt findes der en liste over autoriserede DEWALT serviceværksteder og detaljerede oplysninger om vores eftersalgsservice på følgende internetadresse: [www.2helpU.com](http://www.2helpU.com).

# WINKELSCHLEIFER DW831/DW840

## Herzlichen Glückwunsch!

Sie haben sich für ein Elektrowerkzeug von DEWALT entschieden, das die lange DEWALT-Tradition fortsetzt, nur ausgereifte und in zahlreichen Tests bewährte Qualitätsprodukte für den Fachmann anzubieten. Lange Jahre der Erfahrung und kontinuierliche Weiterentwicklung machen DEWALT zu Recht zu einem verlässlichen Partner aller professionellen Anwender.

## Technische Daten

		DW831	DW840
Spannung	V	230	230
Leistungsaufnahme	W	1.400	1.800
Leertaufdrehzahl	min <sup>-1</sup>	10.000	8.000
Scheibendurchmesser	mm	125	180
Max. Scheibenbreite	mm	6,5	7,0
Spindel		M14	M14
Gewicht	kg	3,1	4,0

$L_{pa}$ (Schalldruck)	dB(A)	94
$K_{pa}$ (unbestimmter Schalldruck)	dB(A)	3
$L_{wa}$ (Schalleistung)	dB(A)	65
$K_{wa}$ (unbestimmte Schalleistung)	dB(A)	3



**WARNUNG:** Um das Risiko eines Hörverlusts zu reduzieren, tragen Sie bitte **IMMER** einen entsprechenden Hörschutz.

Ermittlung der Gesamtschwingungswerte (Vektorsumme der triaxialen Beschleunigung) gemäß EN60745:

Gewichteter RMS-Beschleunigungswert	m/s <sup>2</sup>	6,9
Unsicherheitswert K =	m/s <sup>2</sup>	3

Der in diesem Informationsblatt angegebene Vibrationsemissionsgrad wurde nach Maßgabe eines standardisierten Tests, wie in EN 60745 vorgegeben, gemessen und kann zum Vergleich von Werkzeugen verwendet werden. Er kann zu einer vorläufigen Einschätzung der Exposition verwendet werden.



**WARNUNG:** Der angegebene Vibrationsemissionswert steht für die Hauptanwendungen des Werkzeugs. Falls das Werkzeug jedoch für andere Anwendungen oder mit anderem

Zubehör benutzt oder schlecht instandgehalten wird, kann die Vibrationsemission verschieden sein. Dies kann den Expositionsgrad über die gesamte Arbeitsdauer erheblich steigern.

Eine Schätzung des Vibrationsemissionsgrades sollte ebenfalls berücksichtigen, ob das Werkzeug abgeschaltet ist, oder ob es einfach nur eingeschaltet ist ohne für Arbeiten benutzt zu werden. Dies kann den Expositionsgrad über die gesamte Arbeitsdauer erheblich verringern.

Bestimmen Sie zusätzliche Sicherheitsmaßnahmen, um den Benutzer vor den Auswirkungen der Vibrationen zu schützen, wie etwa: Instandhaltung des Werkzeugs und Zubehörs, die Hände warm halten, Aufbau von Arbeitsmethoden.

## Sicherungen:

Europa 230 V Werkzeuge 10 A Stromversorgung

## Definitionen: Sicherheitsrichtlinien

Im Folgenden wird die Relevanz der einzelnen Warnhinweise erklärt. Bitte lesen Sie das Handbuch und achten Sie auf diese Symbole.



**GEFAHR:** Weist auf eine unmittelbar drohende gefährliche Situation hin, die, sofern nicht vermieden, **zu tödlichen oder schweren Verletzungen führt**.



**WARNUNG:** Weist auf eine möglicherweise gefährliche Situation hin, die, sofern nicht vermieden, **zu tödlichen oder schweren Verletzungen führen kann**.



**VORSICHT:** Weist auf eine möglicherweise gefährliche Situation hin, die, sofern nicht vermieden, **u. U. zu leichten oder mittelschweren Verletzungen führen kann**.

**VORSICHT:** Weist, wenn ohne Sicherheitssymbol aufgeführt, auf eine möglicherweise gefährliche Situation hin, die, sofern nicht vermieden, zu Sachschäden **führen kann**.



Weist auf ein Stromschlagrisiko hin.



Weist auf eine Brandgefahr hin.

## EG-Konformitätserklärung



### DW831

DEWALT erklärt hiermit, dass diese unter „Technische Daten“ beschriebenen Produkte gemäß folgenden Richtlinien und Normen konstruiert wurden:

98/37/EC, 2006/95/EC, 89/336/EEC, EN 50144-1, EN 50144-2-3, EN 55014-2, EN 55014-1, EN 61000-3-2, EN 61000-3-3.

### DW840

DEWALT erklärt hiermit, dass diese unter „Technische Daten“ beschriebenen Produkte gemäß folgenden Richtlinien und Normen konstruiert wurden:

98/37/EC, 2006/95/EC, 89/336/EEC, EN 50144-1, EN 50144-2-3, EN60745-2-3, EN 55014-2, EN 55014-1, EN 61000-3-2, EN 61000-3-3.

Für weitere Informationen wenden Sie sich bitte an DEWALT unter der unten angeführten Adresse oder beziehen sich auf die Rückseite dieses Handbuchs.

Der Unterzeichnete ist verantwortlich für die Zusammenstellung des technischen Dossiers und gibt diese Erklärung im Namen von DEWALT ab.

Horst Grossmann  
Vizepräsident für Konstruktion und  
Produktentwicklung  
DEWALT, Richard-Klinger-Straße 11  
D-65510 Idstein, Deutschland  
20.11.2007



**WARNUNG:** Zur Reduzierung der Verletzungsgefahr bitte die Bedienungsanleitung lesen.

## Allgemeine Warnhinweise für Elektrowerkzeuge



**WARNUNG!** Alle Sicherheits-/Warnhinweise und alle Anweisungen lesen. Die Nichteinhaltung der nachstehend aufgeführten Anweisungen

kann elektrischen Schlag, Brand und/oder schwere Verletzungen verursachen.

### ALLE WARNHINWEISE UND ANWEISUNGEN ZUM SPÄTEREN NACHSCHLAGEN AUFBEWAHREN

Der nachfolgend verwendete Begriff „Elektrowerkzeug“ bezieht sich auf netzbetriebene Werkzeuge (mit Netzkabel) und auf akkubetriebene Werkzeuge (ohne Netzkabel).

#### 1) SICHERHEIT IM ARBEITSBEREICH

- Halten Sie Ihren Arbeitsbereich sauber und gut ausgeleuchtet.** Unordentliche oder dunkle Arbeitsbereiche können zu Unfällen führen.
- Arbeiten Sie mit Elektrowerkzeugen nicht in explosionsgefährdeten Umgebungen, in der sich brennbare Flüssigkeiten, Gase oder Staub befinden.** Elektrowerkzeuge erzeugen Funken, die den Staub oder die Dämpfe entzünden können.
- Halten Sie Kinder und andere Personen während der Benutzung des Elektrowerkzeugs fern.** Ablenkungen können dazu führen, dass Sie die Kontrolle verlieren.

#### 2) ELEKTRISCHE SICHERHEIT

- Der Anschlussstecker des Elektrowerkzeugs muss in die Steckdose passen. Der Stecker darf in keiner Weise verändert werden. Verwenden Sie mit geerdeten Elektrowerkzeugen keine Adapterstecker.** Unveränderte Stecker und passende Steckdosen verringern das Risiko eines Stromschlags.
- Vermeiden Sie Körperkontakt mit geerdeten Oberflächen wie Rohre, Heizungen, Herde und Kühlschränke.** Es besteht ein erhöhtes Stromschlagrisiko, wenn Ihr Körper geerdet ist.
- Halten Sie Elektrowerkzeuge von Regen oder Nässe fern.** Das Eindringen von Wasser in ein Werkzeug erhöht das Stromschlagrisiko.
- Zweckentfremden Sie das Kabel nicht. Verwenden Sie es niemals, um das Elektrowerkzeug zu tragen oder zu ziehen bzw. um den Stecker aus der Steckdose zu ziehen. Halten Sie das Kabel von Hitze, Öl, scharfen Kanten oder beweglichen Teilen fern.** Beschädigte oder verwickelte Kabel erhöhen das Stromschlagrisiko.
- Wenn Sie ein Elektrowerkzeug im Freien benutzen, verwenden Sie nur Verlängerungskabel, die für Außenbereiche geeignet sind.** Die Verwendung eines für Außenbereiche geeigneten Verlängerungskabels verringert das Stromschlagrisiko.
- Beim Betrieb eines Elektrowerkzeugs an einem feuchten Ort muss eine**



**Stromversorgung mit einer Fehlerstrom-Schutzeinrichtung verwendet werden.**

Die Verwendung einer Fehlerstrom-Schutzeinrichtung verringert das Stromschlagrisiko.

### 3) PERSÖNLICHE SICHERHEIT

- a)  **Bleiben Sie stets aufmerksam, achten Sie darauf, was Sie tun und lassen Sie beim Umgang mit Elektrowerkzeugen gesunden Menschenverstand walten. Benutzen Sie keine Elektrowerkzeuge, wenn Sie müde sind oder unter dem Einfluss von Drogen, Alkohol oder Medikamenten stehen. Ein Moment der Unachtsamkeit beim Gebrauch von Elektrowerkzeugen kann zu ernsthaften Verletzungen führen.**
- b)  **Tragen Sie eine persönliche Schutzausrüstung. Tragen Sie stets einen Augenschutz.** Schutzausrüstungen (wie Staubmaske, rutschfeste Sicherheitsschuhe, Schutzhelm oder Gehörschutz) für die entsprechenden Einsatzbedingungen mindern das Verletzungsrisiko.
- c)  **Verhindern Sie unbeabsichtigtes Starten. Stellen Sie sicher, dass das Werkzeug ausgeschaltet ist, bevor Sie es an die Stromquelle und/oder den Akku anschließen, es hochheben oder tragen.** Das Tragen des Elektrowerkzeugs mit dem Finger am Schalter oder der Anschluss eingeschalteter Werkzeuge führen unnötig Unfälle herbei.
- d)  **Nehmen Sie vor dem Einschalten des Elektrowerkzeugs Einstellwerkzeuge oder Schraubenschlüssel ab.** Ein Schraubenschlüssel oder Einstellwerkzeug, der/das sich in einem drehenden Teil befindet, kann zu Verletzungen führen.
- e)  **Nicht zu weit vorlehnen! Sorgen Sie für sicheren Stand und halten Sie jederzeit das Gleichgewicht.** Dadurch können Sie das Werkzeug in unerwarteten Situationen besser unter Kontrolle halten.
- f)  **Tragen Sie geeignete Kleidung. Tragen Sie keine weite Kleidung und keinen Schmuck. Halten Sie Haare, Kleidung und Handschuhe von sich bewegenden Teilen fern.** Lose sitzende Kleidung, Schmuck oder lange Haare können sich in den beweglichen Teilen verfangen.
- g)  **Falls Vorrichtungen zur Staubabsaugung bzw. zum Staubfang vorhanden sind, vergewissern Sie sich, dass diese angeschlossen sind und richtig verwendet werden.** Durch die Verwendung eines Staubfangs können die mit Staub verbundenen Gefahren reduziert werden.

### 4) GEBRAUCH UND WARTUNG VON ELEKTROWERKZEUGEN

- a)  **Überlasten Sie das Elektrowerkzeug nicht. Verwenden Sie das für Ihren Anwendungsbereich geeignete Elektrowerkzeug.** Mit dem richtigen zweckbestimmten Elektrowerkzeug kann die Arbeit besser und sicherer ausgeführt werden.
- b)  **Benutzen Sie das Elektrowerkzeug nicht, wenn sich der Ein-Aus-Schalter nicht verstellen lässt.** Ein Elektrowerkzeug mit defektem Schalter ist gefährlich und muss repariert werden.
- c)  **Ziehen Sie den Stecker der Stromquelle und/oder dem Akku vom Elektrowerkzeug, bevor Sie Einstellungen vornehmen, Zubehör wechseln oder Elektrowerkzeuge aufbewahren.** Diese Vorsichtsmaßnahmen verhindern ein unbeabsichtigtes Einschalten des Elektrowerkzeugs.
- d)  **Bewahren Sie ungenutzte Elektrowerkzeuge außerhalb der Reichweite von Kindern auf. Lassen Sie Elektrowerkzeuge nicht von Personen benutzen, die damit nicht vertraut sind oder diese Anweisungen nicht gelesen haben.** Elektrowerkzeuge sind in den Händen unerfahrener Personen gefährlich.
- e)  **Halten Sie Elektrowerkzeuge stets in einem einwandfreien Zustand. Überprüfen Sie, ob bewegliche Teile falsch ausgerichtet sind oder klemmen und ob Teile Bruchstellen aufweisen oder so beschädigt sind, dass sie die Funktion des Elektrowerkzeugs beeinträchtigen. Lassen Sie beschädigte Werkzeuge vor dem Gebrauch reparieren.** Viele Unfälle sind auf schlecht gewartete Elektrowerkzeuge zurückzuführen.
- f)  **Halten Sie Schneidwerkzeuge scharf und sauber.** Sorgfältig gepflegte Schneidwerkzeuge mit scharfen Schneidkanten verklemmen sich weniger und sind leichter zu kontrollieren.
- g)  **Verwenden Sie Elektrowerkzeug, Zubehör, Einsatzwerkzeuge usw. entsprechend diesen Anweisungen und in der für diesen speziellen Elektrowerkzeugtyp vorgeschriebenen Art und Weise.** Der Gebrauch von Werkzeugen für andere als die vorgesehenen Anwendungen kann zu gefährlichen Situationen führen.

### 5) REPARATUREN

- a)  **Lassen Sie Ihr Elektrowerkzeug nur von qualifiziertem Fachpersonal und nur mit Originalersatzteilen reparieren.** Damit kann gewährleistet werden, dass der Betrieb des Elektrowerkzeugs sicher ist.

## ZUSÄTZLICHE WERKZEUGSPEZIFISCHE SICHERHEITSHINWEISE

### Sicherheitsanweisungen für alle Arbeiten

- a) **Dieses Elektrowerkzeug ist für die Funktion eines Schleifers oder Trennwerkzeugs vorgesehen. Lesen Sie sich sämtliche, mit dem Elektrowerkzeug zur Verfügung gestellten Sicherheitswarnungen, Anweisungen, Illustrationen und Spezifikationen, durch.** Das Nichteinhalten der im Folgenden aufgezählten Anweisungen kann zu Stromschlägen, Feuer und/oder ernsthaften Verletzungen führen.
- b) **Arbeiten, wie beispielsweise Schmirmeln, Polieren und das Bürsten mit einer Drahtbürste, sollten mit diesem Elektrowerkzeug nicht durchgeführt werden.** Arbeiten durchzuführen, für die das Elektrowerkzeug nicht vorgesehen ist, kann zu Gefährdung und Personenschäden führen.
- c) **Verwenden Sie kein Zubehör, das nicht speziell für dieses Werkzeug konstruiert wurde und vom Werkzeughersteller nicht empfohlen wird.** Auch wenn sich ein anderes Zubehör einstecken lässt, ist der sichere Betrieb dadurch nicht gewährleistet.
- d) **Die Nenndrehzahl des Zubehörs muss mindestens gleich der auf dem Werkzeug angegebenen Höchstdrehzahl sein.** Zubehör das mit einer höheren Drehzahl als die eigene Höchstdrehzahl betrieben wird, kann auseinanderbrechen.
- e) **Der Außendurchmesser und die Stärke des Zubehörs muss innerhalb der Nennkapazität des Elektrowerkzeugs liegen.** Bei falsch dimensioniertem Zubehör ist kein ausreichender Schutz und keine Kontrolle gewährleistet.
- f) **Der Lochdurchmesser der Scheiben, Flanschen, Teller oder anderer Zubehörteile muss richtig auf die Spindel des Elektrowerkzeugs passen.** Zubehörteile mit falschem Lochdurchmesser passen nicht zu den Befestigungsteilen, wobei das Werkzeug unwuchtig läuft, stark vibriert und eventuell die Kontrolle über das Werkzeug verloren gehen kann.
- g) **Verwenden Sie keine beschädigten Zubehörteile. Überprüfen Sie Zubehörteile vor jedem Einsatz, wie beispielsweise Prüfen der Schleifscheibe auf Absplitterungen und Risse. Falls das Zubehörteil oder Werkzeug zu Boden fällt, prüfen Sie es bitte**
- auf Beschädigungen oder installieren ein unbeschädigtes Zubehörteil. Nach dem Überprüfen und Installieren eines Zubehörteils positionieren Sie sich selbst und Zuschauer außerhalb vom Wirkungsbereich des rotierenden Zubehörteils und betätigen das Elektrowerkzeug für eine Minute mit voller Leistung bei Nulllast. Schalten Sie das Gerät sofort aus, falls Sie beträchtliche Vibrationen oder andere Mängel feststellen. Sollten solche Bedingungen auftreten, prüfen Sie bitte das Gerät, um die Ursache festzustellen. Verwahren Sie die Trennscheiben sicher an einem trockenen Ort und außerhalb der Reichweite von Kindern auf. Beschädigte Zubehörteile werden während dieses Tests normalerweise auseinanderbrechen.
- h) **Tragen Sie eine persönliche Schutzausrüstung. Je nach Art der Anwendung müssen evtl. auch ein Gesichtsschirm, Schutzbrille oder Sicherheitsbrille getragen werden. Gegebenenfalls sollten auch Staubmaske, Gehörschutz, Handschuhe und eine Arbeitsschürze getragen werden, die kleine Fragmente des Schleifkörpers oder Werkstücks abfangen können.** Der Augenschutz muss fähig sein, die bei den verschiedenen Arbeiten weggeschleuderten Schuttteilchen abzufangen. Die Staubmaske oder das Atemschutzgerät muss fähig sein, die bei Ihrer Arbeit erzeugten Partikel herauszufiltern. Bei langer Aussetzung an intensiven Lärm besteht die Gefahr von Gehörschäden.
- i) **Besucher müssen sich in einem sicheren Abstand zum Arbeitsbereich fernhalten. Personen, die den Arbeitsbereich betreten, müssen persönliche Schutzausrüstung tragen.** Fragmente des Werkstückes oder gebrochenes Zubehör können wegfliegen und auch außerhalb des direkten Arbeitsumfeldes Verletzungen verursachen.
- j) **Halten Sie das Werkzeug nur an den isolierten Oberflächen, wenn Sie in Bereichen arbeiten, in denen es mit verborgenen elektrischen Installationen oder seinem eigenen Netzkabel in Kontakt kommen könnte.** Bei einem Auftreffen auf ein stromführendes Kabel werden die freiliegenden Metallflächen des Elektrowerkzeugs stromführend.
- k) **Positionieren Sie das Kabel so, dass es nicht in den Drehbereich des Zubehörs gelangen kann.** Wenn Sie die Kontrolle verlieren, kann das Kabel durchgeschnitten oder mitgerissen werden, wobei Ihre Hand oder Ihr Arm in das rotierende Zubehör gezogen werden kann.

- l) **Legen Sie das Elektrowerkzeug niemals hin, bevor es vollkommen zum Stillstand gekommen ist.** Das rotierende Zubehör kann die Oberfläche greifen, was einen Verlust der Kontrolle über das Werkzeug zur Folge haben kann.
- m) **Tragen Sie niemals das eingeschaltete Elektrowerkzeug an Ihrer Seite.** Bei einem versehentlichen Kontakt mit dem rotierenden Zubehör könnte Ihre Kleidung erfasst und das Werkzeug in Ihren Körper gezogen werden.
- n) **Reinigen Sie regelmäßig die Luftschlitze des Elektrowerkzeugs.** Das Kühlungsgebläse des Motors zieht Staub in das Gehäuse und eine übermäßige Ansammlung von Metallpulver kann elektrische Gefahren verursachen.
- o) **Betreiben Sie das Elektrowerkzeug nicht in der Nähe von brennbaren Stoffen.** Solche Stoffe können durch Funken entzündet werden.
- p) **Verwenden Sie kein Zubehör, das flüssige Kühlmittel erfordert.** Die Verwendung von Wasser oder anderen Flüssigkeiten kann einen elektrischen Schlag oder tödlichen Stromunfall zur Folge haben.

## Ursachen und Verhinderung von Rückschlägen

- Ein Kickback ist eine plötzliche Reaktion auf eingeklemmte oder festsitzende Scheiben oder Zubehöerteile. Das Einklemmen oder Festsitzen führt zu einem sofortigen Anhalten des sich drehenden Zubehörteils, was dazu führt, dass das unkontrollierte Elektrowerkzeug sich nun in die entgegengesetzte Richtung bewegt.
  - Wenn z. B. eine Schleifscheibe im Werkstück festhängt oder eingeklemmt ist, kann sich die im Werkstück befindliche Schneidkante der Scheibe in der Materialoberfläche festfressen und sich nach oben herausarbeiten bzw. herausgestoßen werden. Dabei kann die Schleifscheibe zum Bediener hin oder vom Bediener weg gestoßen werden, was von der Drehrichtung der Scheibe zum Zeitpunkt des Klemmens abhängt. Unter diesen Bedingungen ist auch ein Bruch der Schleifscheibe möglich.
  - Ein Rückschlag ist das Ergebnis des falschen Gebrauchs und/oder der falschen Bedienung oder Einsatzbedingungen des Werkzeugs und kann durch die unten aufgeführten entsprechenden Vorsichtsmaßnahmen vermieden werden:
- a) **Halten Sie das Werkzeug gut fest und stellen Sie sich so hin, dass Ihr Körper und Ihr Arm den Rückschlagkräften widerstehen kann.**

- Verwenden Sie immer den Zusatzgriff (wenn vorhanden), um eine maximale Kontrolle über Rückschläge oder Drehmomentreaktionen beim Starten zu erhalten.** Bei Beachtung der entsprechenden Vorsichtsmaßnahmen können die durch Drehmomentreaktionen oder Rückschläge verursachten Kräfte vom Bediener unter Kontrolle gebracht werden.
- b) **Legen Sie die Hände niemals in die Nähe von rotierendem Zubehör.** Bei einem Rückschlag könnte es auf Ihre Hand auftreffen.
- c) **Stellen Sie sich so hin, dass sich Ihr Körper außerhalb des Rückschlagbereichs befindet.** Der Rückschlag treibt das Elektrowerkzeug in die Richtung entgegengesetzt zur Bewegung der Scheibe an der Blockierstelle.
- d) **Bei der Bearbeitung von Ecken, scharfen Kanten usw. muss besonders vorsichtig vorgegangen werden. Vermeiden Sie ein Abprallen oder Hängenbleiben des Zubehörs.** Ecken, scharfe Kanten oder Abprallen führt oft zum Hängenbleiben des sich drehenden Zubehörs und zum Verlust der Kontrolle oder zum Rückschlag.
- e) **Es darf keine Sägekette, kein Holzsägeblatt oder gezahntes Sägeblatt angebracht werden.** Solche Blätter sind eine häufige Ursache für Rückschläge und den Verlust der Kontrolle über das Werkzeug.

## Spezielle Sicherheits- und Warnhinweise für Schleifarbeiten

- a) **Verwenden Sie nur die Schleifscheiben, die für Ihr Elektrowerkzeug und die speziell für die Scheibe konstruierte Schutzabdeckung empfohlen sind.** Nicht für das Werkzeug bestimmte Scheiben können nicht ausreichend geschützt werden und sind gefährlich.
- b) **Die Schutzabdeckung muss sicher am Elektrowerkzeug befestigt und sicher positioniert sein, damit so wenig Schleifscheibe wie möglich in Richtung des Bedieners freiliegt.** Die Schutzabdeckung dient zum Schutz vor abgebrochenen Scheibenfragmenten und einem versehentlichen Kontakt mit der Schleifscheibe.
- c) **Die Schleifscheiben dürfen nur für ihre empfohlenen Anwendungen eingesetzt werden. Es darf zum Beispiel nicht mit der Seite der Trennscheibe geschliffen werden.** Trennscheiben sind für das Umfangschleifen bestimmt. Wenn diese Scheiben an hohe Seitenkräfte ausgesetzt werden, können sie zerbrechen.

## DEUTSCH

- d) **Verwenden Sie nur unbeschädigte Scheibenflanschen mit der richtigen Größe und Form für die gewählte Scheibe.** Die richtigen Flanschen stützen die Scheibe und reduzieren somit die Gefahr eines Scheibenbruchs. Die Flanschen für Trennscheiben unterscheiden sich eventuell von denen für Schleifscheiben.
- e) **Verwenden Sie keine abgenutzten Scheiben von größeren Elektrowerkzeugen.** Die für ein größeres Elektrowerkzeug bestimmten Scheiben eignen sich nicht für die höheren Drehzahlen eines kleineren Werkzeuges und können dabei bersten.

### SCHILDER AM WERKZEUG

Die Piktogramme in diesem Handbuch und die Schilder am Werkzeug zeigen folgende Symbole:



Bedienungsanleitung vor Gebrauch lesen.



Tragen Sie eine Schutzbrille.



Tragen Sie einen Gehörschutz.

### Überprüfen der Lieferung

Die Verpackung enthält:

- 1 Winkelschleifer
- 1 Schutzhaube
- 1 Zusatzhandgriff
- 1 Flanschsatz
- 1 Gabelschlüssel
- 1 Bedienungsanleitung
- 1 Explosionszeichnung
- Vergewissern Sie sich, daß das Elektrowerkzeug sowie die Zubehörteile beim Transport nicht beschädigt wurden.
- Lesen Sie vor der Inbetriebnahme die Bedienungsanleitung gründlich durch.

### Gerätebeschreibung (Abb. A)



**WARNUNG:** Nehmen Sie niemals Änderungen an dem Elektrowerkzeug oder seinen Teilen vor. Dies könnte zu Sach- und Personenschäden führen.

### VORGESEHENER GEBRAUCH

Ihre Schleifer DW831/DW840 sind für professionelle Schleif- und Trennanwendungen vorgesehen.

Verwenden Sie das Gerät **NICHT** unter feuchten Bedingungen oder unter Anwesenheit brennbarer Flüssigkeiten oder Gase.

Verwenden Sie **KEINE** anderen Trennscheiben als faserverstärkte gekröpfte Schleifscheiben und Fächerschleifscheiben.

Diese belastbaren Winkelschleifer stellen professionelle Elektrowerkzeuge dar. Bewahren Sie das Werkzeug **IMMER** außer Reichweite von Kindern auf. Eine Verwendung des Werkzeugs durch unerfahrene Bediener sollte beaufsichtigt werden.

- 1 EIN-/AUS-Schalter
- 2 Arretierung EIN-/AUS-Schalter
- 3 Zusatzhandgriff
- 4 Schutzhaube
- 5 Spindelarrretierung

### Elektrische Sicherheit

Der Elektromotor ist nur für eine Netzspannung ausgelegt. Überprüfen Sie daher, ob die Netzspannung der auf dem Typenschild des Ladegeräts angegebenen Spannung entspricht. Vergewissern Sie sich außerdem, dass die Netzspannung Ihres Ladegeräts mit der Ihres Stromnetzes übereinstimmt.



Ihr DEWALT-Ladegerät ist gemäß EN 60745 doppelt isoliert und erfordert deshalb keinen Erdleiter.

Wenn das Netzkabel beschädigt ist, muss es durch ein spezialgefertigtes Kabel ersetzt werden, das über die DEWALT-Serviceorganisation erhältlich ist.



Bei Ersatz des Netzkabels achten Sie auf Verwendung des Schweizer Netzsteckers.

Typ 11 für Klasse II (Doppelisolierung) - Geräte

Typ 12 für Klasse I (Schutzleiter) - Geräte



Ortsveränderliche Geräte, die im Freien verwendet werden, müssen über einen Fehlerstromschutzschalter angeschlossen werden.

### Verlängerungskabel

Ein Verlängerungskabel sollte nur dann verwendet werden, wenn es absolut notwendig ist. Verwenden Sie ein zugelassenes Verlängerungskabel, das für die Leistungsaufnahme des Ladegeräts ausreichend ist (siehe Technische Daten). Der Mindestquerschnitt beträgt 1 mm<sup>2</sup> und die maximale Länge beträgt 30 m.

Rollen Sie das Kabel bei Verwendung einer Kabelrolle immer völlig aus.

## Spannungsabsenkungen

Einschaltvorgänge erzeugen kurzfristige Spannungsabsenkungen. Bei ungünstigen Netzbedingungen können Beeinträchtigungen anderer Geräte auftreten.

Bei Netzimpedanzen kleiner als 0,25  $\Omega$  sind keine Störungen zu erwarten.

## Montage und Einstellungen



**WARNUNG:** Vor der Montage und bevor Einstellungen vorgenommen oder Zubehör abgenommen/installiert wird, muss das Werkzeug immer ausgeschaltet und der Netzstecker gezogen werden. Vor dem erneuten Anschließen des Werkzeugs den Auslöser drücken und loslassen, um sicherzustellen, dass das Werkzeug ausgeschaltet ist.

### MONTIEREN UND ENTFERNEN DER SCHUTZHAUBE



**WARNUNG:** Zur Reduzierung schwerer Verletzungsgefahr muss vor jeder Einstellung und jedem Abnehmen/Installieren von Zubehör das Werkzeug ausgeschaltet und der Netzstecker gezogen werden. Vor dem erneuten Anschließen des Werkzeugs den Auslöser drücken und loslassen, um sicherzustellen, dass das Werkzeug ausgeschaltet ist.



**WARNUNG:** Die Schutzabdeckungen müssen beim Betrieb des Schleifgeräts verwendet werden.

### DW831 - Montieren (Abb. B1 & C1)

- Legen Sie den Winkelschleifer mit der Spindel nach oben auf die Werkbank.
- Halten Sie den Zapfen (6) über die Aussparung (7).
- Drücken Sie die Schutzhaube (8) nach unten und drehen Sie sie in Pfeilrichtung (Abb. B1).



**WARNUNG:** Der Sicherungsstift (9) verhindert, daß die Schutzhaube sich lösen kann.

### DW831 - Entfernen (Abb. B1 & C1)

- Legen Sie den Winkelschleifer mit der Spindel nach oben auf die Werkbank.
- Drehen Sie die Schutzhaube (8) in Pfeilrichtung (Abb. C1).
- Drücken Sie den Sicherungsstift (9) in die Aussparung.
- Lassen Sie die Schutzhaube los.

### DW840 - Montieren (Abb. B2 & C2)

- Legen Sie den Winkelschleifer mit der Spindel nach oben auf die Werkbank.
- Halten Sie die Zapfen (6) über die Aussparungen (7).
- Drücken Sie die Schutzhaube (8) nach unten und drehen Sie sie in Pfeilrichtung (Abb. B2).
- Ziehen Sie die Schrauben (9) fest.

### DW840 - Entfernen

- Zum Entfernen der Schutzhaube gehen Sie in umgekehrter Reihenfolge vor.

### MONTIEREN UND ENTFERNEN DER SCHLEIF- ODER TRENNSCHEIBE (ABB. D & E)

- Legen Sie den Winkelschleifer mit der Schutzhaube nach oben auf die Werkbank.
- Setzen Sie den Flansch (11) auf die Spindel (10).
- Legen Sie die Schleif- oder Trennscheibe auf den Flansch.
- Schrauben Sie die Flanschmutter (12) auf die Spindel (10).
- Drücken Sie den Spindelarretierknopf (5) und drehen Sie die Schleif- oder Trennscheibe, bis die Spindelarretierung einrastet.
- Ziehen Sie die Flanschmutter mit Hilfe des mitgelieferten Gabelschlüssels (13) fest.
- Lassen Sie den Spindelarretierknopf wieder los.
- Lösen Sie zum Entfernen der Schleif- oder Trennscheibe die Flanschmutter mit Hilfe des mitgelieferten Gabelschlüssels.

### MONTIEREN DES ZUSATZHANDGRIFFES (ABB. F)

- Schrauben Sie den Zusatzhandgriff (3) fest in eines der Löcher (14) an den Seiten des Motorgehäuses.

## Gebrauchsanweisung



### WARNUNG!

- Beachten Sie immer die Sicherheitshinweise und die gültigen Vorschriften.
- Sichern Sie das Werkstück.
- Drücken Sie beim Arbeiten das Elektrowerkzeug nur leicht an. Üben Sie keinen seitlichen Druck auf die Trennscheibe aus.
- Verhindern Sie eine Überlastung des Elektrowerkzeuges. Sollte das Werkzeug zu warm werden, so lassen Sie es einige Minuten ohne Belastung laufen.

## DEUTSCH

- Prüfen Sie die korrekte Befestigung der Schleifscheiben entsprechend der Anweisungen in dieser Anleitung.
- Stellen Sie bitte sicher, dass mit den Trennscheiben mitgelieferte Flansche verwendet werden und sofern diese erforderlich sind.
- Verwenden Sie keine separaten Reduzierhülsen oder Adapter für das Anpassen von Schleifscheiben mit unpassenden Aufnahmelöchern.
- Verwenden Sie das Werkzeug nie ohne Schutz.
- Achten Sie darauf, dass die Scheibe sich weiterdreht, nachdem das Gerät ausgeschaltet wurde.

### Vor dem Betrieb:

- Verwenden Sie nur passende Schleif- und Trennscheiben und arbeiten Sie immer mit montierter Schutzhaube. Verwenden Sie keine übermäßig abgenutzten Scheiben.
- Vergewissern Sie sich, daß der Flansch und die Flanschmutter korrekt montiert sind.
- Überzeugen Sie sich, daß sich die Schleif- oder Trennscheibe in Pfeilrichtung (siehe Zubehörteil und Werkzeug) dreht.
- Verwenden Sie keine Trennscheiben für das Seitenschleifen.
- Stellen Sie sicher, dass durch auftretende Funken keine Gefahren entstehen, z. B. Treffen auf Personen oder Entzünden brennbarer Substanzen.

### BETRIEB



**WARNUNG:** Zur Reduzierung schwerer Verletzungsgefahr muss vor jeder Einstellung und jedem Abnehmen/Installieren von Zubehör das Werkzeug ausgeschaltet und der Netzstecker gezogen werden. Vor dem erneuten Anschließen des Werkzeugs den Auslöser drücken und loslassen, um sicherzustellen, dass das Werkzeug ausgeschaltet ist.

### EIN- UND AUSSCHALTEN (ABB. G)



**VORSICHT:** Den Seitengriff und das Gehäuse des Werkzeugs beim Einschalten, während des Betriebs und bis zum Stillstand des Schleifwerkzeugs gut festhalten. Vor dem Hinlegen des Werkzeugs warten, bis es vollkommen zum Stillstand gekommen ist.

- Um das Elektrowerkzeug einzuschalten, drücken Sie den EIN-/AUS-Schalter (1). Für Dauerbetrieb drücken Sie erst die Schalterarretierung (2) bei gedrücktem EIN-/AUS-Schalter und lassen dann den EIN-/AUS-Schalter los.
- Lassen Sie zum Stoppen des Werkzeuges den Schalter los.  
Zum Stoppen des Werkzeuges bei Dauerbetrieb drücken Sie den EIN-/AUS-Schalter kurz und lassen ihn anschließend wieder los.



**WARNUNG!** Schalten Sie das Elektrowerkzeug nicht unter Belastung EIN oder AUS.

### WARTUNG

Ihr DEWALT-Elektrowerkzeug wurde für eine lange Lebensdauer bei möglichst geringem Wartungsaufwand entwickelt. Ein dauerhafter einwandfreier Betrieb setzt sachgemäße Wartung und regelmäßige Reinigung des Werkzeuges voraus.



**WARNUNG:** Zur Reduzierung der Verletzungsgefahr sollten Sie vor Anbringen oder Abnehmen von Zubehörteilen bzw. bevor Sie Einstellungen vornehmen/ändern oder Reparaturen durchführen, das Gerät abschalten und den Netzstecker ziehen. Vergewissern Sie sich, dass der Auslöser in der ausgeschalteten Stellung gesichert ist. Ein unbeabsichtigtes Einschalten des Geräts kann zu Verletzungen führen.



### Schmierung

Für dieses Elektrowerkzeug ist keine zusätzliche Schmierung notwendig.



### Reinigung



**WARNUNG:** Immer wenn im Bereich der Lüftungsschlitze Schmutzansammlungen zu sehen sind, blasen Sie Schmutz und Staub mit trockener Druckluft aus dem Gehäuse. Tragen Sie zugelassene Augenschutz und eine zugelassene Staubmaske, wenn Sie diesen Vorgang durchführen.



**WARNUNG:** Verwenden Sie keine Lösungsmittel oder scharfen Chemikalien zum Reinigen der nicht-metallischen Teile des Werkzeugs. Durch diese Chemikalien kann der in diesen Teilen

verwendete Werkstoff geschwächt werden. Verwenden Sie ein mit Wasser und einer milden Seife befeuchtetes Tuch. Achten Sie darauf, dass keine Flüssigkeit in das Werkzeug eindringt. Kein Teil des Werkzeuges darf in Flüssigkeit eingetaucht werden.

### Sonderzubehör



**WARNUNG:** Da anderes Zubehör von Drittanbietern von DEWALT nicht mit diesem Produkt geprüft wurde, könnte die Verwendung von solchem Zubehör gefährlich sein. Zur Vermeidung einer Verletzungsgefahr sollten nur die von DEWALT empfohlenen Zubehörteile mit diesem Produkt verwendet werden.

Nähere Informationen über passendes Zubehör erhalten Sie von Ihrem Fachhändler.

### Umweltschutz



Getrennte Sammlung Dieses Produkt darf nicht zusammen mit normalem Hausmüll entsorgt werden.

Wenn Sie Ihr DEWALT Produkt ersetzen möchten oder es ausgedient hat, entsorgen Sie es nicht mit dem normalen Hausmüll. Geben Sie dieses Produkt an Sammelstellen zur getrennten Erfassung ab oder stellen Sie es zur Abholung bereit.



Durch getrennte Sammlung von gebrauchten Produkten und Verpackungen kann sichergestellt werden, dass sie dem Recycling zugeführt und wiederverwertet werden. Die Wiederverwendung von recyceltem Material trägt zur Verhinderung von Umweltverschmutzung und zur Reduzierung des Rohstoffsbedarfs bei.

Nach Maßgabe örtlicher Vorschriften ist die getrennte Sammlung von elektrischen Geräten u. U. über Abholung, Sammelstellen oder den Fachhändler möglich, wo das Produkt ursprünglich bezogen wurde.

DEWALT betreibt eine Einrichtung zur Sammlung und zum Recycling von ausgedienten DEWALT-Produkten. Wenn Sie von diesem Service Gebrauch machen möchten, bringen Sie Ihr Produkt zur Kundendienstwerkstatt zurück, die es für Sie dem Recycling zuführen wird.

Für die Adresse einer Kundendienstwerkstatt in Ihrer Nähe setzen Sie sich bitte mit der örtlichen DEWALT-Niederlassung unter der in dieser Anleitung

angegebenen Anschrift in Verbindung. Eine Übersicht der DEWALT-Kundendienstwerkstätten und weitere Informationen zu Servicerichtlinien und Kontaktadressen finden Sie auch im Internet: [www.2helpU.com](http://www.2helpU.com).

### GARANTIE

#### • RISIKOLOSE 30-TAGE ZUFRIEDENHEITSGARANTIE •

Wenn Sie mit der Leistung Ihres DEWALT-Elektrowerkzeuges nicht völlig zufrieden sind, können Sie es unter Vorlage des Originalkaufbeleges ohne Weiteres innerhalb von 30 Tagen bei der Verkaufsstelle im Originallieferungsumfang zurückgeben und erhalten eine Rückerstattung des Kaufpreises.

#### • 1 JAHR KOSTENLOSER SERVICEVERTRAG •

Innerhalb der ersten 12 Monate nach dem Kauf werden Wartungs- oder Kundendienstleistungen für Ihr DEWALT-Elektrowerkzeug unter Vorlage des Originalkaufbeleges von einer DEWALT-Kundendienstwerkstatt ausgeführt. Dies umfasst Arbeits- und Ersatzteilkosten für Elektrowerkzeuge. Zubehör ist nicht enthalten.

#### • 1 JAHR GARANTIE •

Wenn Ihr DEWALT-Produkt innerhalb von 12 Monaten ab dem Kaufdatum aufgrund von Material- oder Verarbeitungsfehlern unbrauchbar wird, garantieren wir den kostenlosen Ersatz aller schadhaften Teile oder nach unserem Ermessen den kostenlosen Ersatz des Gerätes unter folgenden Voraussetzungen:

- Das Produkt wurde nicht unsachgemäß eingesetzt.
- Reparaturversuche wurden nicht von unbefugten Personen durchgeführt.
- Der Originalkaufbeleg wird vorlegt. Diese Garantie gilt zusätzlich zu den Ihnen als Verbraucher zustehenden gesetzlichen Gewährleistungsansprüchen.

Die Adresse der nächstgelegenen DEWALT-Kundendienstwerkstatt erfahren Sie unter der entsprechenden Telefonnummer auf der Rückseite dieser Anleitungen. Eine Übersicht der DEWALT-Kundendienstwerkstätten und weitere Informationen zu Servicerichtlinien und Kontaktadressen finden Sie auch im Internet: [www.2helpU.com](http://www.2helpU.com).

# MEDIUM ANGLE GRINDER DW831/DW840

## Congratulations!

You have chosen a DEWALT Power Tool. Years of experience, thorough product development and innovation make DEWALT one of the most reliable partners for professional Power Tool users.

## Technical data

		DW831	DW840
Voltage	V	230	230
(U.K. & Ireland only)	V	115	115
Power input	W	1,400	1,800
No load speed	min <sup>-1</sup>	10,000	8,000
Wheel diameter	mm	125	180
Max. wheel width	mm	6.5	7.0
Spindle		M14	M14
Weight	kg	3.1	4.0

$L_{pA}$ (sound pressure)	dB(A)	94
$K_{pA}$ (sound pressure uncertainty)	dB(A)	3
$L_{WA}$ (acoustic power)	dB(A)	65
$K_{WA}$ (acoustic power uncertainty)	dB(A)	3



**WARNING:** To reduce the risk of hearing loss, ALWAYS wear appropriate hearing protection.

Vibration total values (triax vector sum) determined according to EN 60745:

Weighted RMS acceleration value (tri axial measurement)	m/s <sup>2</sup>	6.9
Uncertainty K	m/s <sup>2</sup>	3

The vibration emission level given in this information sheet has been measured in accordance with a standardised test given in EN 60745 and may be used to compare one tool with another. It may be used for a preliminary assessment of exposure.



**WARNING:** The declared vibration emission level represents the main applications of the tool. However if the tool is used for different applications, with different accessories or poorly maintained, the vibration emission may differ. This may significantly increase the exposure level over the total working period.

An estimation of the level of exposure to vibration should also take into account the times when the tool is switched off or when it is running but not actually doing the job. This may significantly reduce the exposure level over the total working period.

Identify additional safety measures to protect the operator from the effects of vibration such as: maintain the tool and the accessories, keep the hands warm, organisation of work patterns.

## Fuses:

Europe	230 V tools	10 Amperes, mains
U.K. & Ireland	230 V tools	13 Amperes, in plugs

## Definitions: Safety Guidelines

The definitions below describe the level of severity for each signal word. Please read the manual and pay attention to these symbols.



**DANGER:** Indicates an imminently hazardous situation which, if not avoided, **will** result in **death or serious injury**.



**WARNING:** Indicates a potentially hazardous situation which, if not avoided, **could** result in **death or serious injury**.



**CAUTION:** Indicates a potentially hazardous situation which, if not avoided, **may** result in **minor or moderate injury**.

**CAUTION:** Used without the safety alert symbol indicates a potentially hazardous situation which, if not avoided, **may** result in **property damage**.



Denotes risk of electric shock.



Denotes risk of fire.

## EC-Declaration of conformity



### DW831

DEWALT declares that these products described under "technical data" have been designed in compliance with:



98/37/EC, 2006/95/EC, 89/336/EEC, EN 50144-1, EN 50144-2-3, EN 55014-2, EN 55014-1, EN 61000-3-2, EN 61000-3-3.

**DW840**

DEWALT declares that these products described under "technical data" have been designed in compliance with:

98/37/EC, 2006/95/EC, 89/336/EEC, EN 50144-1, EN 50144-2-3, EN60745-2-3, EN 55014-2, EN 55014-1, EN 61000-3-2, EN 61000-3-3.

For more information, please contact DEWALT at the following address or refer to the back of the manual.

The undersigned is responsible for compilation of the technical file and makes this declaration on behalf of DEWALT.



Horst Grossmann  
Vice President Engineering and Product Development  
DEWALT, Richard-Klinger-Straße 11,  
D-65510, Idstein, Germany  
20.11.2007



**WARNING:** To reduce the risk of injury, read the instruction manual.

**General Power Tool Safety Warnings**



**WARNING! Read all safety warnings and instructions** Failure to follow the warnings and instructions may result in electric shock, fire and/or serious injury.

**SAVE ALL WARNINGS AND INSTRUCTIONS FOR FUTURE REFERENCE**

The term "power tool" in the warnings refers to your mains-operated (corded) power tool or battery-operated (cordless) power tool.

**1) WORK AREA SAFETY**

- a) **Keep work area clean and well lit.** Cluttered or dark areas invite accidents.
- b) **Do not operate power tools in explosive atmospheres, such as in the presence of flammable liquids, gases or dust.** Power tools create sparks which may ignite the dust or fumes.
- c) **Keep children and bystanders away while operating a power tool.** Distractions can cause you to lose control.

**2) ELECTRICAL SAFETY**

- a) **Power tool plugs must match the outlet. Never modify the plug in any way. Do not use any adapter plugs with earthed (grounded) power tools.** Unmodified plugs and matching outlets will reduce risk of electric shock.
- b) **Avoid body contact with earthed or grounded surfaces such as pipes, radiators, ranges and refrigerators.** There is an increased risk of electric shock if your body is earthed or grounded.
- c) **Do not expose power tools to rain or wet conditions.** Water entering a power tool will increase the risk of electric shock.
- d) **Do not abuse the cord. Never use the cord for carrying, pulling or unplugging the power tool. Keep cord away from heat, oil, sharp edges or moving parts.** Damaged or entangled cords increase the risk of electric shock.
- e) **When operating a power tool outdoors, use an extension cord suitable for outdoor use.** Use of a cord suitable for outdoor use reduces the risk of electric shock.
- f) **If operating a power tool in a damp location is unavoidable, use a residual current device (RCD) protected supply.** Use of an RCD reduces the risk of electric shock.

**3) PERSONAL SAFETY**

- a) **Stay alert, watch what you are doing and use common sense when operating a power tool. Do not use a power tool while you are tired or under the influence of drugs, alcohol or medication.** A moment of inattention while operating power tools may result in serious personal injury.
- b) **Use personal protective equipment. Always wear eye protection.** Protective equipment such as dust mask, non-skid safety shoes, hard hat, or hearing protection used for appropriate conditions will reduce personal injuries.
- c) **Prevent unintentional starting. Ensure the switch is in the off position before connecting to power source and/or battery pack, picking up or carrying the tool.** Carrying power tools with your finger on the switch or energising power tools that have the switch on invites accidents.
- d) **Remove any adjusting key or wrench before turning the power tool on.** A wrench or a key left attached to a rotating part of the power tool may result in personal injury.
- e) **Do not overreach. Keep proper footing and balance at all times.** This enables

## ENGLISH

better control of the power tool in unexpected situations.

- f) **Dress properly. Do not wear loose clothing or jewellery. Keep your hair, clothing and gloves away from moving parts.** Loose clothes, jewellery or long hair can be caught in moving parts.
- g) **If devices are provided for the connection of dust extraction and collection facilities, ensure these are connected and properly used.** Use of dust collection can reduce dust-related hazards.

### 4) POWER TOOL USE AND CARE

- a) **Do not force the power tool. Use the correct power tool for your application.** The correct power tool will do the job better and safer at the rate for which it was designed.
- b) **Do not use the power tool if the switch does not turn it on and off.** Any power tool that cannot be controlled with the switch is dangerous and must be repaired.
- c) **Disconnect the plug from the power source and/or the battery pack from the power tool before making any adjustments, changing accessories, or storing power tools.** Such preventive safety measures reduce the risk of starting the power tool accidentally.
- d) **Store idle power tools out of the reach of children and do not allow persons unfamiliar with the power tool or these instructions to operate the power tool.** Power tools are dangerous in the hands of untrained users.
- e) **Maintain power tools. Check for misalignment or binding of moving parts, breakage of parts and any other condition that may affect the power tool's operation. If damaged, have the power tool repaired before use.** Many accidents are caused by poorly maintained power tools.
- f) **Keep cutting tools sharp and clean.** Properly maintained cutting tools with sharp cutting edges are less likely to bind and are easier to control.
- g) **Use the power tool, accessories and tool bits etc., in accordance with these instructions taking into account the working conditions and the work to be performed.** Use of the power tool for operations different from those intended could result in a hazardous situation.

### 5) SERVICE

- a) **Have your power tool serviced by a qualified repair person using only identical**

**replacement parts.** This will ensure that the safety of the power tool is maintained.

## ADDITIONAL SPECIFIC SAFETY RULES

### Safety instructions for all operations

- a) **This power tool is intended to function as a grinder or cut-off tool. Read all safety warnings, instructions, illustrations and specifications provided with this power tool.** Failure to follow all instructions listed below may result in electric shock, fire and/or serious injury.
- b) **Operations such as sanding, polishing and wire brushing are not recommended to be performed with this power tool.** Operations for which the power tool was not designed may create a hazard and cause personal injury.
- c) **Do not use accessories which are not specifically designed and recommended by the tool manufacturer.** Just because the accessory can be attached to your power tool, it does not assure safe operation.
- d) **The rated speed of the accessory must be at least equal to the maximum speed marked on the power tool.** Accessories running faster than their rated speed can break and fly apart.
- e) **The outside diameter and the thickness of your accessory must be within the capacity rating of your power tool.** Incorrectly sized accessories cannot be adequately guarded or controlled.
- f) **The arbour size of wheels, flanges, backing pads or any other accessory must properly fit the spindle of the power tool.** Accessories with arbour holes that do not match the mounting hardware of the power tool will run out of balance, vibrate excessively and may cause loss of control.
- g) **Do not use a damaged accessory. Before each use inspect the accessory such as abrasive wheel for chips and cracks. If power tool or accessory is dropped, inspect for damage or install an undamaged accessory. After inspecting and installing an accessory, position yourself and bystanders away from the plane of the rotating accessory and run the power tool at maximum no-load speed for one minute. Stop immediately if there is a considerable vibration or if other defects are detected. If this condition occurs, check the machine to determine the cause. Always store the abrasive wheel safely and on dry places outside of the reach of children. Damaged accessories will normally break apart during this test time.**

- h) **Wear personal protective equipment. Depending on application, use face shield, safety goggles or safety glasses. As appropriate, wear dust mask, hearing protectors, gloves and shop apron capable of stopping small abrasive or workpiece fragments.** The eye protection must be capable of stopping flying debris generated by various operations. The dust mask or respirator must be capable of filtering particles generated by your operation. Prolonged exposure to high intensity noise may cause hearing loss.
- i) **Keep bystanders a safe distance away from work area. Anyone entering the work area must wear personal protective equipment.** Fragments of workpiece or of a broken accessory may fly away and cause injury beyond immediate area of operation.
- j) **Hold power tool by insulated gripping surfaces only, when performing an operation where the cutting accessory may contact hidden wiring or its own cord.** Cutting accessory contacting a "live" wire may make exposed metal parts of the power tool "live" and shock the operator.
- k) **Position the cord clear of the spinning accessory.** If you lose control, the cord may be cut or snagged and your hand or arm may be pulled into the spinning accessory.
- l) **Never lay the power tool down until the accessory has come to a complete stop.** The spinning accessory may grab the surface and pull the power tool out of your control.
- m) **Do not run the power tool while carrying it at your side.** Accidental contact with the spinning accessory could snag your clothing, pulling the accessory into your body.
- n) **Regularly clean the power tool's air vents.** The motor's fan will draw the dust inside the housing and excessive accumulation of powdered metal may cause electrical hazards.
- o) **Do not operate the power tool near flammable materials.** Sparks could ignite these materials.
- p) **Do not use accessories that require liquid coolants.** Using water or other liquid coolants may result in electrocution or shock.

### Causes and Operator Prevention of Kickback

- Kickback is a sudden reaction to a pinched or snagged rotating wheel or any other accessory. Pinching or snagging causes rapid stalling of the rotating accessory which in turn causes the uncontrolled power tool to be forced in the direction opposite of the accessory's rotation at the point of the binding.
- For example, if an abrasive wheel is snagged or pinched by the workpiece, the edge of the wheel that is entering into the pinch point can dig into the surface of the material causing the wheel to climb out or kick out. The wheel may either jump toward or away from the operator, depending on direction of the wheel's movement at the point of pinching. Abrasive wheels may also break under these conditions.
- Kickback is the result of tool misuse and/or incorrect operating procedures or conditions and can be avoided by taking proper precautions as given below:
  - a) **Maintain a firm grip on the power tool and position your body and arm to allow you to resist kickback forces. Always use auxiliary handle, if provided, for maximum control over kickback or torque reaction during start up.** The operator can control torque reaction or kickback forces, if proper precautions are taken.
  - b) **Never place your hand near the rotating accessory.** Accessory may kickback over your hand.
  - c) **Do not position your body in the area where power tool will move if kickback occurs.** Kickback will propel the tool in direction opposite to the wheel's movement at the point of snagging.
  - d) **Use special care when working corners, sharp edges etc. Avoid bouncing and snagging the accessory.** Corners, sharp edges or bouncing have a tendency to snag the rotating accessory and cause loss of control or kickback.
  - e) **Do not attach a saw chain woodcarving blade or toothed saw blade.** Such blades create frequent kickback and loss of control.

### Safety Warnings Specific for Grinding Operations

- a) **Use only wheel types that are recommended for your power tool and the specific guard designed for the selected wheel.** Wheels for which the power tool was not designed cannot be adequately guarded and are unsafe.
- b) **The guard must be securely attached to the power tool and positioned for maximum safety, so the least amount of wheel is exposed towards the operator.** The guard helps to protect operator from broken wheel fragments and accidental contact with wheel.

## ENGLISH

- c) **Wheels must be used only for recommended applications. For example: do not grind with the side of cut-off wheel.** Abrasive cut-off wheels are intended for peripheral grinding, side forces applied to these wheels may cause them to shatter.
- d) **Always use undamaged wheel flanges that are of correct size and shape for your selected wheel.** Proper wheel flanges support the wheel thus reducing the possibility of wheel breakage. Flanges for cut-off wheels may be different from grinding wheel flanges.
- e) **Do not use worn down wheels from larger power tools.** Wheel intended for larger power tool is not suitable for the higher speed of a smaller tool and may burst.

### LABELS ON TOOL

In addition to the pictographs used in this manual, the labels on the tool show the following pictographs:



Read instruction manual before use.



Wear safety glasses.



Wear ear protection.

### Package contents

The package contains:

- 1 Angle grinder
  - 1 Guard
  - 1 Side handle
  - 1 Flange set
  - 1 Two-pin spanner
  - 1 Instruction manual
  - 1 Exploded drawing
- Check for damage to the tool, parts or accessories which may have occurred during transport.
  - Take the time to thoroughly read and understand this manual prior to operation.

### Description (fig. A)



**WARNING:** Never modify the power tool or any part of it. Damage or personal injury could result.

### INTENDED USE

Your DW831/DW840 grinders are designed for professional grinding and cutting applications. **DO**

**NOT** use under humid conditions or in presence of flammable liquids or gases.

**DO NOT** use grinding wheels other than fibre reinforced center depressed wheels and flap-disk.

These heavy-duty angle grinders are professional power tools. **DO NOT** let children come into contact with the tool. Supervision is required when inexperienced operators use this tool.

- 1 ON/OFF-switch
- 2 Lock-on button / lock-off button (UK only)
- 3 Side handle
- 4 Guard
- 5 Spindle lock

### Electrical safety

The electric motor has been designed for one voltage only. Always check that the power supply corresponds to the voltage on the rating plate.



Your DeWALT tool is double insulated in accordance with EN 60745; therefore no earth wire is required.

If the supply cord is damaged, it must be replaced by a specially prepared cord available through the DEWALT service organization.

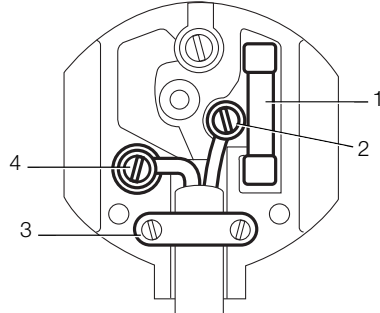
### Mains plug replacement (U.K. & Ireland only)



#### **DANGER:**

- Should your mains plug need replacing and you are competent to do this, proceed as instructed below. If you are in doubt, contact an authorized DEWALT repair agent or a qualified electrician.
- Disconnect the plug from the supply.
- Cut off the plug and dispose of it safely; a plug with bared copper conductors is dangerous if engaged in a live socket outlet.
- Only fit 13 Amperes BS1363A approved plugs fitted with the correctly rated fuse (1).
- The cable wire colours, or a letter, will be marked at the connection points of most good quality plugs. Attach the wires to their respective points in the plug (see below). Brown is for Live (L) (2) and Blue is for Neutral (N) (4).
- Before replacing the top cover of the mains plug ensure that the cable restraint (3) is

holding the outer sheath of the cable firmly and that the two leads are correctly fixed at the terminals crews.



**WARNING:** NEVER use a light socket.

**NEVER** connect the live (L) or neutral (N) wires to the earth pin marked E or  $\perp$ .

**WARNING:** 115 V units have to be operated via a fail-safe isolating transformer with an earth screen between the primary and secondary winding.

For 115 V units with a power rating exceeding 1500 W, we recommend to fit a plug to BS4343 standard.

### Using an extension cable

If an extension cable is required, use an approved extension cable suitable for the power input of this tool (see technical data). The minimum conductor size is 1.5 mm<sup>2</sup>. When using a cable reel, always unwind the cable completely. Also refer to the table below.

Conductor size (mm <sup>2</sup> )	Cable rating (Amperes)	Cable length (m)					
		7.5	15	25	30	45	60
0.75	6						
1.00	10						
1.50	15						
2.50	20						
4.00	25						
Voltage	Amperes	Cable rating (Amperes)					
115	0 - 2.0	6	6	6	6	6	10
	2.1 - 3.4	6	6	6	6	15	15
	3.5 - 5.0	6	6	10	15	20	20
	5.1 - 7.0	10	10	15	20	20	25
	7.1 - 12.0	15	15	20	25	25	-
	12.1 - 20.0	20	20	25	-	-	-

230	0 - 2.0	6	6	6	6	6	6
	2.1 - 3.4	6	6	6	6	6	6
	3.5 - 5.0	6	6	6	6	10	15
	5.1 - 7.0	10	10	10	10	15	15
	7.1 - 12.0	15	15	15	15	20	20
	12.1 - 20.0	20	20	20	20	25	-

### Voltage drops

Inrush currents cause short-time voltage drops. Under unfavourable power supply conditions, other equipment may be affected.

If the system impedance of the power supply is lower than 0.25  $\Omega$ , disturbances are unlikely to occur.

### ASSEMBLY AND ADJUSTMENT

**WARNING:** Prior to assembly and adjustment, always turn tool off and disconnect tool from power source before making any adjustments or removing/installing attachments or accessories. Before reconnecting the tool, depress and release the trigger switch to ensure that the tool is off.

#### MOUNTING AND REMOVING THE GUARD

**WARNING:** To reduce the risk of serious personal injury, turn tool off and disconnect tool from power source before making any adjustments or removing/installing attachments or accessories. Before reconnecting the tool, depress and release the trigger switch to ensure that the tool is off.

**WARNING:** Guards must be used with this grinder.

#### DW831 - Mounting (fig. B1 & C1)

- Place the angle grinder on a table, spindle up.
- Align the lug (6) with the slot (7) in the bracket.
- Press the guard (8) down and turn it in the direction of the arrow (fig. B1).

**WARNING:** The guard locking pin (9) prevents the guard from coming loose.

#### DW831 - Removing (fig. B1 & C1)

- Hold the tool in your hand.
- Rotate the guard (8) in the direction of the arrow (fig. C1).
- Use a screwdriver to press the locking pin (9) in the slot.
- Release the guard.

## ENGLISH

### DW840 - Mounting (fig. B2 & C2)

- Place the angle grinder on a table, spindle up.
- Align the lugs (6) with the slots (7).
- Press the guard (8) down and turn it in the direction of the arrow (fig. B2).
- Securely tighten the screws (9).

### DW840 - Removing

- To remove the guard, proceed in reverse order.

### MOUNTING AND REMOVING A GRINDING WHEEL OR CUTTING DISK (FIG. D & E)

- Place the tool on a table, guard up.
- Fit the spacer (11) correctly onto the spindle (10).
- Place the grinding wheel or cutting disk on the spacer.
- Screw the threaded flange (12) onto the spindle (10).
- Press the spindle lock (5) and rotate the grinding wheel or cutting disk until it locks in position.
- Tighten the threaded flange using the two-pin spanner (13) supplied.
- Release the spindle lock.
- To remove the grinding wheel or cutting disk, loosen the threaded flange using the two-pin spanner (while the spindle lock is engaged).

### MOUNTING THE SIDE HANDLE (FIG. F)

- Screw the side handle (3) tightly into one of the holes (14) on either side of the gear case.

## Instructions for use



#### **WARNING:**

- Always observe the safety instructions and applicable regulations.
- Ensure all materials to be ground or cut are secured in place.
- Apply only a gentle pressure to the tool. Do not exert side pressure on the grinding wheel or cutting disk.
- Avoid overloading. Should the tool become hot, let it run a few minutes under no load condition.
- Check that mounted wheels are correctly fitted according to the instructions given in this manual.
- Ensure that blotters are used when they are provided with the abrasive wheel and when they are required.

- Do not use separate reducing bushings or adapters to adapt large hole abrasive wheels.
- Never use the tool without the guard in place.
- Be aware, the wheel continues to rotate after the tools is switched off.

### Prior to operation:

- Install the appropriate guard and disk or wheel. Do not use excessively worn disks or wheels.
- Be sure the spacer and threaded flange are mounted correctly.
- Make sure the disk or wheel rotates in the direction of the arrows on the accessory and the tool.
- Do not use cutting-off wheels for side grinding.
- Ensure that sparks resulting from use do not create hazard e.g. do not hit persons, or ignite flammable substances.

## OPERATION



**WARNING: To reduce the risk of serious personal injury, turn tool off and disconnect tool from power source before making any adjustments or removing/installing attachments or accessories. Before reconnecting the tool, depress and release the trigger switch to ensure that the tool is off.**

### SWITCHING ON AND OFF (FIG. G)



**CAUTION:** Hold the side handle and body of the tool firmly to maintain control of the tool at start up and during use and until the wheel or accessory stops rotating. Make sure the wheel has come to a complete stop before laying the tool down.

- To run the tool, press the lock-off button (2) and the ON/OFF-switch (1). For continuous operation, press the lock-on button (2) and release the ON/OFF-switch.

- To stop the tool, release the ON/OFF-switch.

To stop the tool in continuous operation, press the ON/OFF-switch once more.



**WARNING:** Do not switch the tool ON or OFF when under load.

## MAINTENANCE

Your DEWALT power tool has been designed to operate over a long period of time with a minimum of maintenance. Continuous satisfactory operation depends upon proper tool care and regular cleaning.



**WARNING:** To reduce the risk of injury, turn unit off and disconnect machine from power source before installing and removing accessories, before adjusting or changing set-ups or when making repairs. Be sure the trigger switch is in the OFF position. An accidental start-up can cause injury.



## Lubrication

Your power tool requires no additional lubrication.



## Cleaning



**WARNING:** Blow dirt and dust out of the main housing with dry air as often as dirt is seen collecting in and around the air vents. Wear approved eye protection and approved dust mask when performing this procedure.



**WARNING:** Never use solvents or other harsh chemicals for cleaning the non-metallic parts of the tool. These chemicals may weaken the materials used in these parts. Use a cloth dampened only with water and mild soap. Never let any liquid get inside the tool; never immerse any part of the tool into a liquid.

## Optional Accessories



**WARNING:** Since accessories, other than those offered by DEWALT, have not been tested with this product, use of such accessories with this tool could be hazardous. To reduce the risk of injury, only DEWALT, recommended accessories should be used with this product.

Consult your dealer for further information on the appropriate accessories.

## Protecting the environment



Separate collection. This product must not be disposed of with normal household waste.



Should you find one day that your DEWALT product needs replacement, or if it is of no further use to you, do not dispose of it with household waste. Make this product available for separate collection.



Separate collection of used products and packaging allows materials to be recycled and used again. Re-use of recycled materials helps prevent environmental pollution and reduces the demand for raw materials.

Local regulations may provide for separate collection of electrical products from the household, at municipal waste sites or by the retailer when you purchase a new product.

DEWALT provides a facility for the collection and recycling of DEWALT products once they have reached the end of their working life. To take advantage of this service please return your product to any authorised repair agent who will collect them on our behalf.

You can check the location of your nearest authorised repair agent by contacting your local DEWALT office at the address indicated in this manual. Alternatively, a list of authorised DEWALT repair agents and full details of our after-sales service and contacts are available on the Internet at: [www.2helpU.com](http://www.2helpU.com).

## GUARANTEE

### • 30 DAY NO RISK SATISFACTION GUARANTEE •

If you are not completely satisfied with the performance of your DEWALT tool, simply return it within 30 days, complete as purchased, to the point of purchase, for a full refund or exchange. Proof of purchase must be produced.

### • ONE YEAR FREE SERVICE CONTRACT •

If you need maintenance or service for your DEWALT tool, in the 12 months following purchase, it will be undertaken free of charge at an authorized DEWALT repair agent. Proof of purchase must be produced. Includes labour and spare parts for Power Tools. Excludes accessories.

### • ONE YEAR FULL WARRANTY •

If your DEWALT product becomes defective due to faulty materials or workmanship within 12 months from the date of purchase, we guarantee to replace all defective parts free of charge or, at our discretion, replace the unit free of charge provided that:

- The product has not been misused.
- Repairs have not been attempted by unauthorized persons.
- Proof of purchase date is produced. This guarantee is offered as an extra benefit and is additional to consumers statutory rights.

For the location of your nearest authorized DEWALT repair agent, please use the appropriate telephone number on the back of this manual. Alternatively, a list of authorized DEWALT repair agents and full details on our after-sales service are available on the Internet at **[www.2helpU.com](http://www.2helpU.com)**.



# AMOLADORA ANGULAR DW831/DW840

## ¡Enhorabuena!

Usted ha optado por una herramienta eléctrica DEWALT. Muchos años de experiencia y una gran asiduidad en el desarrollo y la innovación de sus productos han convertido DEWALT en un socio muy fiable para el usuario profesional.

## Datos técnicos

		DW831	DW840
Voltaje	V	230	230
Potencia absorbida	W	1.400	1.800
Velocidad en vacío	min <sup>-1</sup>	10.000	8.000
Diámetro del disco	mm	125	180
Anchura del disco (max.)	mm	6,5	7,0
Eje portamuelas		M14	M14
Peso	kg	3,1	4,0

$L_{PA}$ (presión acústica)	dB(A)	94
$K_{PA}$ (incertidumbre de presión acústica)	dB(A)	3
$L_{WA}$ (potencia acústica)	dB(A)	65
$K_{WA}$ (incertidumbre de potencia acústica)	dB(A)	3



**ADVERTENCIA:** para reducir el riesgo de pérdida auditiva, lleve SIEMPRE la protección adecuada en las orejas.

Valores totales de vibración (cantidad vectorial triaxial) determinados según la norma EN60745:

Valor cuadrático medio (RMS) de aceleración ponderado m/s <sup>2</sup>	6.9
Incertidumbre K =	m/s <sup>2</sup> 3

El nivel de emisión de vibración que se ofrece en esta hoja informativa se ha medido de acuerdo con la prueba estandarizada que ofrece la norma EN 60745 y puede utilizarse para comparar una herramienta con otra. Puede utilizarse para realizar una evaluación preliminar de la exposición.



**ADVERTENCIA:** El nivel de emisión de vibración declarado ejemplifica las aplicaciones principales de la herramienta. Sin embargo, si la herramienta se utiliza para aplicaciones diferentes, con accesorios diferentes o mal conservados, la emisión de vibraciones puede variar. Esto puede

umentar significativamente el nivel de exposición a lo largo del período total de trabajo.

Una estimación del nivel de exposición a la vibración debe tener en cuenta además las veces en que se apaga la herramienta o cuando está funcionando pero no está en realidad haciendo el trabajo. Esto significaría una disminución en el nivel de exposición a lo largo del período total de trabajo.

Identifique medidas adicionales de seguridad para proteger al operador de los efectos de la vibración, como: el mantenimiento de la herramienta y los accesorios, mantener las manos calientes, organización de patrones de trabajo.

## Fusibles:

Europa Herramientas de 230 V 10 A, en la red

## Definiciones: normas de seguridad

Las siguientes definiciones describen el nivel de gravedad de las señales. Lea el manual y preste atención a estos símbolos.



**PELIGRO:** indica una situación de peligro inminente, que si no se evita, **provocará la muerte o lesiones graves.**



**ADVERTENCIA:** indica una situación de posible peligro que, si no se evita, **podría provocar la muerte o lesiones graves.**



**ATENCIÓN:** indica una situación de posible peligro que, si no se evita, **puede provocar lesiones leves o moderadas.**

**ATENCIÓN:** utilizado sin el símbolo de alerta de seguridad indica una situación de posible peligro que, si no se evita, **puede provocar daños materiales.**



Indica riesgo de descarga eléctrica.



Indica riesgo de incendio.

## Declaración de conformidad CE



DW831

DEWALT declara que los productos descritos bajo "datos técnicos" han sido diseñados de acuerdo con las normas:

98/37/EG, 2006/95/EG, 89/336/EEC, EN 50144-1, EN 50144-2-3, EN 55014-2, EN 55014-1, EN 61000-3-2, EN 61000-3-3.

DW840

DEWALT declara que los productos descritos bajo "datos técnicos" han sido diseñados de acuerdo con las normas :

98/37/EG, 2006/95/EG, 89/336/EEC, EN 50144-1, EN 50144-2-3, EN60745-2-3, EN 55014-2, EN 55014-1, EN 61000-3-2, EN 61000-3-3.

Si desea más información, póngase en contacto con DEWALT en la dirección indicada a continuación o bien consulte la parte posterior de este manual.

El que suscribe es responsable de la compilación del archivo técnico y realiza esta declaración en representación de DEWALT.

Horst Grossmann  
Vicepresidente de Ingeniería y Desarrollo de Productos  
DEWALT, Richard-Klinger-Strase 11,  
D-65510, Idstein, Alemania  
20.11.2007



**ADVERTENCIA:** para reducir el riesgo de lesiones, lea el manual de instrucciones.

## Advertencias generales de seguridad para las herramientas eléctricas



**¡ADVERTENCIA!** Lea todas las advertencias de seguridad e instrucciones. El incumplimiento de las advertencias o instrucciones puede provocar descargas eléctricas, incendios o lesiones graves.

**GUARDE LAS ADVERTENCIAS E INSTRUCCIONES PARA PODER CONSULTARLAS EN EL FUTURO**

El término "herramienta eléctrica" incluido en todas las advertencias se refiere a su herramienta eléctrica conectada a la red (cable eléctrico) o a su herramienta eléctrica accionada con baterías (inalámbrica).

### 1) SEGURIDAD DEL ÁREA DE TRABAJO

- Mantenga el área de trabajo limpia y bien iluminada.** Las áreas abarrotadas u oscuras propician accidentes.
- No haga funcionar las herramientas eléctricas en atmósferas explosivas, como ambientes donde haya polvo, gases o líquidos inflamables.** Las herramientas eléctricas originan chispas que pueden encender el polvo o producir humo.
- Mantenga alejados a los niños y a los espectadores de la herramienta eléctrica en funcionamiento.** Las distracciones pueden provocar la pérdida de control.

### 2) SEGURIDAD ELÉCTRICA

- Los enchufes de la herramienta eléctrica deben adaptarse a la toma de corriente. Nunca modifique el enchufe de ninguna manera. No utilice ningún enchufe adaptador con herramientas eléctricas con conexión a tierra.** Los enchufes no modificados y que se adaptan a las tomas de corrientes reducirán el riesgo de descarga eléctrica.
- Evite el contacto corporal con superficies con toma de tierra como, por ejemplo, tuberías, radiadores, cocinas y refrigeradores.** Existe mayor riesgo de descarga eléctrica si su cuerpo está puesto a tierra.
- No exponga las herramientas eléctricas a la lluvia ni a condiciones de humedad.** Si entra agua en una herramienta eléctrica, aumentará el riesgo de descarga eléctrica.
- No use el cable indebidamente. Nunca utilice el cable para transportar, tirar o desenchufar la herramienta eléctrica. Mantenga el cable alejado del calor, el aceite, los bordes afilados o las piezas móviles.** Los cables dañados o enredados aumentan el riesgo de descarga eléctrica.
- Al operar una herramienta eléctrica en el exterior, utilice un cable prolongador adecuado para tal uso.** Utilice un cable adecuado para uso en exteriores a fin de reducir el riesgo de descarga eléctrica.
- Si no se puede evitar el uso de una herramienta eléctrica en una zona húmeda, utilice un dispositivo de corriente residual (residual current device, RCD) de seguridad.** El uso de un RCD reduce el riesgo de sufrir una descarga eléctrica.

**3) SEGURIDAD PERSONAL**

- a) **Permanezca alerta, controle lo que está haciendo y utilice el sentido común cuando emplee una herramienta eléctrica. No utilice una herramienta eléctrica si está cansado o bajo el efecto de drogas, alcohol o medicamentos.** Un momento de descuido mientras se opera una herramienta eléctrica puede provocar lesiones personales graves.
- b) **Utilice equipo de seguridad personal. Utilice siempre protección ocular.** El uso de equipo de seguridad, como mascarillas para polvo, calzado de seguridad antideslizante, cascos o protección auditiva en las condiciones adecuadas reducirá las lesiones personales.
- c) **Evite poner en marcha la herramienta involuntariamente. Asegúrese de que el interruptor está apagado antes de conectar la fuente de alimentación y/o la batería, coger o transportar la herramienta.** Transportar herramientas eléctricas con su dedo apoyado sobre el interruptor o enchufar herramientas eléctricas con el interruptor en la posición de encendido puede propiciar accidentes.
- d) **Retire la clavija de ajuste o la llave de tuercas antes de encender la herramienta eléctrica.** Una llave de tuercas o una clavija de ajuste que quede conectada a una pieza giratoria de la herramienta eléctrica puede provocar lesiones personales.
- e) **No se estire demasiado. Conserve el equilibrio y posicione adecuadamente en todo momento.** Esto permite un mejor control de la herramienta eléctrica en situaciones inesperadas.
- f) **Use la vestimenta adecuada. No use ropas holgadas ni joyas. Mantenga el cabello, la ropa y los guantes alejados de las piezas en movimiento.** Las ropas holgadas, las joyas o el cabello largo pueden quedar atrapados en las piezas en movimiento.
- g) **Si se suministran dispositivos para la conexión de accesorios con fines de recolección y extracción de polvo, asegúrese de que estén conectados y que se utilicen correctamente.** El uso del extractor de polvo puede reducir los riesgos relacionados con el polvo.

**4) USO Y MANTENIMIENTO DE LA HERRAMIENTA ELÉCTRICA**

- a) **No fuerce la herramienta eléctrica. Utilice la herramienta eléctrica correcta para el trabajo que realizará.** La herramienta

eléctrica correcta hará el trabajo mejor, y de un modo más seguro, a la velocidad para la que fue diseñada.

- b) **No utilice la herramienta eléctrica si no puede encenderla o apagarla con el interruptor.** Las herramientas que no puedan ser controladas con el interruptor constituyen un peligro y deben repararse.
- c) **Desconecte el enchufe de la fuente de alimentación o la batería de la herramienta eléctrica antes de realizar cualquier ajuste, cambio de accesorios o almacenar las herramientas eléctricas.** Estas medidas de seguridad preventivas reducen el riesgo de encender la herramienta eléctrica de forma accidental.
- d) **Guarde la herramienta eléctrica que no esté en uso fuera del alcance de los niños y no permita que otras personas no familiarizadas con ella o con estas instrucciones operen la herramienta.** Las herramientas eléctricas son peligrosas si son operadas por usuarios que no tienen formación.
- e) **Mantenimiento de las herramientas eléctricas. Revise que no haya piezas en movimiento mal alineadas o trabadas, piezas rotas o cualquier otra situación que pueda afectar el funcionamiento de las herramientas eléctricas. Si encuentra daños, haga reparar la herramienta eléctrica antes de utilizarla.** Se producen muchos accidentes a causa de las herramientas eléctricas que carecen de un mantenimiento adecuado.
- f) **Mantenga las herramientas de corte afiladas y limpias.** Las herramientas de corte con mantenimiento adecuado y con los bordes de corte afilados son menos propensas a trabarse y son más fáciles de controlar.
- g) **Utilice las herramientas eléctricas, sus accesorios y piezas, etc. de acuerdo con las presentes instrucciones, teniendo siempre en cuenta las condiciones de trabajo y el trabajo que deba llevar a cabo.** El uso de la herramienta eléctrica para operaciones diferentes de aquellas para las que fue diseñada podría originar una situación peligrosa.

**5) MANTENIMIENTO**

- a) **Solicite a una persona cualificada en reparaciones que realice el mantenimiento de su herramienta eléctrica y que solo utilice piezas de repuesto idénticas.** Esto garantizará la seguridad de la herramienta eléctrica.

## NORMAS ESPECÍFICAS DE SEGURIDAD ADICIONALES

### Instrucciones de seguridad para todas las operaciones

- a) **Esta herramienta eléctrica está concebida para funcionar como amoladora o herramienta de corte. Lea todas las advertencias, instrucciones, ilustraciones y especificaciones que acompañan a esta herramienta eléctrica.** Si no sigue todas las instrucciones enumeradas abajo, puede provocar incendios, descargas eléctricas o lesiones graves.
- b) **No se recomienda realizar con esta herramienta operaciones como lijar, pulir o cepillar.** Las operaciones para las que no se diseñó la herramienta eléctrica pueden crear un peligro y causar lesiones personales.
- c) **No utilice accesorios que no hayan sido específicamente diseñados y recomendados por el fabricante de la herramienta.** Aunque el accesorio encaje en su herramienta eléctrica, no significa que garantice su funcionamiento seguro.
- d) **La velocidad nominal del accesorio debe ser como mínimo igual a la velocidad máxima que figura en la herramienta eléctrica.** Aquellos accesorios que funcionen más rápido que su velocidad nominal podrían partirse y salir despedidos.
- e) **El diámetro exterior y el grosor de su accesorio debe ajustarse al nominal de capacidad de su herramienta eléctrica.** Aquellos accesorios que no tengan las medidas correctas no quedarán oportunamente protegidos o controlados.
- f) **El tamaño de las ruedas, las bridas, las almohadillas de apoyo o cualquier otro accesorio, deben ajustarse perfectamente en el eje de la herramienta eléctrica.** Los accesorios con agujeros que no se ajusten al equipo de montaje de la herramienta eléctrica, se descompensarán, vibrarán excesivamente y podrían ser causa de la pérdida de control.
- g) **No utilice un accesorio defectuoso. Antes de cada uso inspeccione los accesorios, como la muela abrasiva, por si hubiera escamas o fisuras. Si se cae la herramienta eléctrica o un accesorio, compruebe si hay daños o instale un accesorio sin defectos. Tras inspeccionar e instalar un accesorio, sitúese y sitúe a los que se encuentran al lado lejos del plano del accesorio de rotación y ejecute la herramienta eléctrica a una velocidad máxima sin carga durante un minuto.** Párela inmediatamente si existe una vibración considerable o si detecta otros defectos. Si ocurre esta condición, compruebe la máquina para determinar la causa. Guarde siempre la muela abrasiva con seguridad y en lugares secos fuera del alcance de los niños. Los accesorios dañados normalmente se estropearán durante este periodo de prueba.
- H) **Lleve equipo de protección personal. Según la aplicación, utilice un protector facial, gafas de seguridad o cristales de seguridad. Si es necesario, colóquese una mascarilla antipolvo, protectores para los oídos, guantes y un delantal de trabajo capaz de absorber pequeños fragmentos abrasivos o de la pieza.** La protección para los ojos debe poder detener los restos que salgan despedidos por las distintas operaciones. La mascarilla antipolvo o el respirador debe poder filtrar las partículas generadas durante el trabajo. Una exposición prolongada a ruidos de gran intensidad podría ser causa de pérdida de audición.
- i) **Mantenga a las personas a una distancia segura, alejada de la zona de trabajo. Cualquiera que entre en la zona de trabajo debería llevar un equipo de protección personal.** Podrían salir despedidos fragmentos de las piezas o de un accesorio roto y causar lesiones fuera de la zona de trabajo.
- j) **Coloque la herramienta eléctrica sólo en superficies absorbentes aisladas cuando realice un trabajo en el que accesorio de corte pueda entrar en contacto con cables ocultos o con su propio cable.** Un accesorio de corte que entre en contacto con un cable "activo" podría hacer que las piezas de metal expuestas de la herramienta eléctrica transmitieran también corriente y electrocutaran al operario.
- k) **Coloque el cable lejos del accesorio giratorio.** Si pierde el control, el cable podría cortarse o enrollarse y su mano o su brazo podrían verse atraídos por el accesorio giratorio.
- l) **Nunca deje la herramienta eléctrica sobre una superficie hasta que el accesorio se haya parado del todo.** El accesorio giratorio podría engancharse en la superficie y tirar de la herramienta eléctrica hasta quedar fuera de su control.
- m) **No haga funcionar la herramienta eléctrica mientras la lleve a su lado.** El contacto accidental con el accesorio giratorio podría rasgar su ropa y empujar el accesorio hasta su cuerpo.

- n) **Limpie con regularidad los respiraderos de la herramienta.** El ventilador del motor absorberá el polvo presente en el interior de la carcasa y una excesiva acumulación de metal en polvo podría convertirse en un peligro debido a la electricidad
- o) **No haga funcionar esta herramienta eléctrica cerca de materiales inflamables.** Las chispas podrían incendiar estos materiales.
- p) **No utilice accesorios que requieran refrigerantes líquidos.** La utilización de agua u otros líquidos refrigerantes podrían causar electrocuciones o calambres.

### Causas de la inversión de giro y su prevención por parte del operario

- El rebote es una reacción repentina a una rueda giratoria pinzada o enganchada o cualquier otro accesorio. El pinzamiento o el enganche hace que se cale rápidamente el accesorio giratorio que a su vez provoca que la herramienta eléctrica gire en la dirección opuesta del giro del accesorio en el punto de enlace.
- Por ejemplo, si una pieza engancha o comprime una muela abrasiva, el borde de la rueda que entra en contacto con el punto crítico puede quedarse clavado en la superficie del material y hacer que la rueda salga despedida. La rueda también puede escaparse de las manos del operario, según el sentido del movimiento de la rueda en el punto de compresión. En estas condiciones, las muelas abrasivas también pueden romperse.
- La inversión de giro es el resultado de un mal uso de la herramienta y/o de unos incorrectos procedimientos o condiciones de uso y se puede evitar tomando las medidas de precaución adecuadas, tal y como se indica seguidamente:
  - a) **Sujete fuertemente la herramienta eléctrica y coloque su cuerpo y su brazo de manera que le permita resistir la fuerza de la inversión de giro. Utilice siempre una empuñadura auxiliar, si la hay, para controlar mejor la inversión de giro o la reacción del par durante el arranque.** El operario puede controlar la reacción del par o la fuerza de la inversión de giro siempre que tome las debidas precauciones.
  - b) **No coloque nunca su mano cerca del accesorio giratorio.** El accesorio puede golpearle la mano.
  - c) **No coloque su cuerpo en la zona en la que se moverá la herramienta eléctrica, de lo contrario podría golpearle.** En caso de atascarse, la inversión de giro empujará la herramienta en el sentido opuesto al movimiento de la rueda.

- d) **Tenga especial cuidado cuando trabaje curvas, bordes afilados, etc. Evite el rebote y el enganche del accesorio.** Las curvas, los bordes afilados o los rebotes tienden a atascar el accesorio giratorio y provocan la pérdida del control o la inversión de giro.
- e) **No coloque una cuchilla para tallar madera en la sierra de cadena ni una cuchilla de sierra dentada.** Estas cuchillas generan con frecuencia inversiones de giro y pérdidas de control.

### Advertencias específicas para las operaciones de amolado

- a) **Utilice sólo los discos recomendados para su herramienta eléctrica y la protección de seguridad específicamente diseñada para el disco seleccionado.** Los discos que no hayan sido diseñados para esta herramienta eléctrica no quedarán oportunamente protegidos y no ofrecerán seguridad.
- b) **La protección debe quedar sujeta a la herramienta de seguridad y estar perfectamente colocada para obtener la máxima seguridad, de modo que el operador quede expuesto a una mínima superficie de la herramienta.** La protección sirva para proteger al operario de los fragmentos de disco rotos o del contacto adicional con el disco
- c) **Los discos deben utilizarse sólo para las aplicaciones recomendadas. Por ejemplo: no realice operaciones de amolado con el lateral del disco de corte.** Los discos de cortar han sido diseñados para los amolados periféricos, por lo que las fuerzas laterales aplicadas a estas muelas podrían hacer que se partieran.
- d) **Utilice siempre cejas de disco que no estén dañadas, que tengan el tamaño y la forma correctas para el disco seleccionado.** Unas cejas adecuadas para el disco sujetan la muela y así reducen la posibilidad de su rotura. Las cejas para los discos de corte pueden ser distintas a las cejas para las muelas.
- e) **No utilice discos gastados de herramientas eléctricas más grandes.** Los discos diseñados para una herramienta eléctrica más grande no resultan adecuados para la mayor velocidad de una herramienta más pequeña y podrían quemarse.

## ESPAÑOL

### ETIQUETAS EN LA HERRAMIENTA

Además de los pictogramas que se utilizan en este manual, en las etiquetas de la herramienta aparecen los siguientes pictogramas:



Lea el manual de instrucciones antes de usar la herramienta.



Use gafas de seguridad.



Use protección para los oídos.

### Verificación del contenido del embalaje

El paquete contiene:

- 1 Amoladora angular
  - 1 Protector
  - 1 Empuñadura lateral
  - 1 Conjunto de bridas
  - 1 Llave de dos clavijas
  - 1 Manual de instrucciones
  - 1 Dibujo despiezado
- Compruebe si la herramienta, piezas o accesorios han sufrido algún daño durante el transporte.
  - Tómese el tiempo necesario para leer y comprender este manual antes de utilizar la herramienta.

### Descripción (fig. A)



**ADVERTENCIA:** Nunca modifique la herramienta eléctrica ni ninguna pieza de esta. Puede producir daños o lesiones corporales.

### USO PREVISTO

Las amoladoras DW831/DW840 están diseñadas para aplicaciones profesionales de moler y cortar. **NO** la use en condiciones húmedas o en presencia de líquidos o gases inflamables.

**NO** use muelas que no sean con disco de lija y con ruedas con centro deprimido reforzado con fibra.

Esas amoladoras de ángulo y de gran rendimiento son herramientas eléctricas profesionales. **NO** deje que los niños entren en contacto con la herramienta. Se requiere supervisión cuando hay operarios sin experiencia que utilizan esta herramienta.

- 1 Interruptor de MARCHA/PARADA
- 2 Botón de bloqueo
- 3 Empuñadura lateral

4 Protector

5 Bloqueo del eje portamuelas

### Seguridad eléctrica

El motor eléctrico se ha diseñado para funcionar con un único voltaje. Verifique siempre que el voltaje de las baterías coincida con el voltaje que figura en la placa de especificaciones. Asegúrese también de que el voltaje del cargador coincida con el de la red eléctrica.



El cargador DEWALT tiene doble aislamiento de acuerdo con la norma EN 60745; por lo que no se necesita un conductor de tierra.

Si el cable que se suministra está dañado, debe reemplazarse por un cable especialmente preparado disponible a través del servicio de DEWALT.

### Uso de un cable prolongador

No debe utilizarse un cable prolongador a menos que sea absolutamente necesario. Use un cable prolongador adecuado a la potencia del cargador (consulte los datos técnicos). La dimensión mínima del conductor es de 1 mm<sup>2</sup>; la longitud máxima es de 30 m.

Si utiliza un carrete de cable, desenrolle siempre el cable completamente.

### Caídas de voltaje

Las corrientes de entrada pueden provocar breves caídas de voltaje. Las condiciones desfavorables de alimentación de corriente también pueden afectar a otros equipos.

Si la impedancia del sistema de alimentación es inferior a 0,25  $\Omega$ , es improbable que se produzcan perturbaciones.

### MONTAJE Y AJUSTES



**ADVERTENCIA:** Antes de montarla y desmontarla, siempre apague y desconecte la herramienta de la corriente para realizar cualquier ajuste o desmontar/instalar sus acoplamientos o accesorios. Antes de volver a conectar la herramienta, pulse y suelte el interruptor de gatillo para comprobar que la herramienta está desconectada.

### MONTAR Y DESMONTAR EL PROTECTOR



**ADVERTENCIA:** Para minimizar el riesgo de lesiones personales graves, apague la herramienta y retire la batería antes de realizar ajustes o desmontar/instalar los

**acoplamientos o accesorios. Antes de reconectar la herramienta, pulse y suelte el interruptor de gatillo para asegurarse de que la herramienta esté desconectada.**



**ADVERTENCIA:** En esta amoladora, siempre deben utilizarse las protecciones.

#### DW831 - Montar (fig. B1 & C1)

- Coloque la amoladora angular en una mesa, con el eje portamuelas arriba.
- Haga coincidir la orejeta (6) con el alojamiento (7) del soporte.
- Empuje el protector (8) hacia abajo y hágalo girar en el sentido de la flecha (fig. B1).



**ADVERTENCIA:** El pasador de bloqueo del protector (9) evita que éste se afloje.

#### DW831 - Desmontar (fig. B1 & C1)

- Sostenga la herramienta con la mano.
- Haga girar el protector (8) en el sentido de la flecha (fig. C1).
- Utilice un destornillador para presionar el pasador de bloqueo (9) en la ranura.
- Suelte el protector.

#### DW840 - Montar (fig. B2 & C2)

- Coloque la amoladora angular en una mesa, con el eje portamuelas arriba.
- Haga coincidir las orejetas (6) con los alojamientos (7) del soporte.
- Empuje el protector (8) hacia abajo y hágalo girar en el sentido de la flecha (fig. B2).
- Apriete los tornillos (9).

#### DW840- Desmontar

- Para extraer el protector, proceda en orden inverso.

#### INSERTAR Y DESMONTAR UNA MUELA O UN DISCO DE CORTE (FIG. D & E)

- Coloque la herramienta en una mesa, con el protector arriba.
- Posicione el separador (11) correctamente en el eje portamuelas (10).
- Coloque la muela o el disco de corte en el separador.
- Atornille la brida roscada (12) en el eje portamuelas (10).
- Pulse el botón de bloqueo del eje portamuelas (5) y gire la muela o el disco de corte hasta que se bloquee en la posición correcta.

- Apriete la brida conducida con la llave de dos clavijas (13) suministrada.
- Suelte el bloqueo del eje portamuelas.
- Para desmontar la muela o el disco de corte, afloje la brida enroscada (21) con la llave de dos clavijas suministrada (manteniendo el eje bloqueado).

#### MONTAR LA EMPUÑADURA LATERAL (FIG. F)

- Atornille con fuerza la empuñadura lateral (3) en uno de los orificios (14) de cualquiera de los lados de la caja de engranajes.

#### Instrucciones para el uso



##### ADVERTENCIA:

- Respete siempre las instrucciones de seguridad y las normas de aplicación.
- Asegure que todos los objetos a ser pulidos o cortados están bien sujetos.
- Sólo se debe ejercer una ligera presión sobre la herramienta. Evite ejercer presión lateral sobre la muela o el disco de corte.
- Evite sobrecargar la herramienta. Si la amoladora se calienta, hágala funcionar en vacío durante unos minutos.
- Compruebe que las ruedas montadas estén bien ajustadas conforme a las instrucciones de este manual.
- Utilice arandelas cuando se incluyan con la rueda abrasiva y cuando sean necesarias.
- No utilice reductores ni adaptadores para adaptar el orificio de un disco demasiado ancho para la máquina.
- No utilice nunca la herramienta sin colocar la protección.
- Tenga cuidado, ya que la rueda sigue girando tras apagar las herramientas.

#### Antes de trabajar:

- Montar el protector adecuado y un disco o una muela. No use discos o muelas excesivamente desgastados.
- Asegúrese de que el separador y la brida conducida han sido montados correctamente.
- Asegúrese de que el disco o la muela gira en el sentido indicado por las flechas en el accesorio y la herramienta.
- No utilice ruedas de corte para lijar.
- Las chispas que se producen no deben crear peligros, p. ej. alcanzar a personas o encender sustancias inflamables.

## FUNCIONAMIENTO



**ADVERTENCIA:** Para minimizar el riesgo de lesiones personales graves, apague la herramienta y quite la batería antes de realizar ajustes o desmontar/installar los acoplamientos o accesorios. Antes de reconectar la herramienta, pulse y suelte el interruptor de gatillo para asegurarse de que la herramienta esté desconectada.

### ENCENDER Y APAGAR (FIG. G)



**ATENCIÓN:** Sujete fuertemente la empuñadura lateral y el cuerpo de la herramienta para mantener controlada la herramienta al arrancarla y durante su uso, y hasta que el disco o el accesorio dejen de girar. Compruebe que el disco esté completamente parado antes de soltar la herramienta.

- Para poner en marcha la herramienta, presione el interruptor ON/OFF (1). Para trabajar de manera continua, presione el botón de bloqueo (2) y libere el interruptor ON/OFF.
- Para parar la herramienta, suelte el conmutador. Para parar la herramienta en modo de funcionamiento continuo, pulse brevemente el interruptor y suéltelo.



**ADVERTENCIA:** No se debe encender o apagar la herramienta mientras esté cortando o puliendo.

## MANTENIMIENTO

Su herramienta DEWALT ha sido diseñada para funcionar durante un largo período con un mínimo de mantenimiento. El funcionamiento satisfactorio ininterrumpido depende de la limpieza regular y el cuidado adecuado de la herramienta.



**ADVERTENCIA:** Para reducir el riesgo de lesiones, apague y desconecte la máquina de la fuente de energía antes de instalar y de retirar los accesorios, antes de regular o cambiar los ajustes o cuando se realicen reparaciones. Compruebe que el interruptor esté en la posición OFF. Un encendido accidental puede causar lesiones.



## Lubricación

La herramienta eléctrica no requiere lubricación adicional.



## Limpieza



**ADVERTENCIA:** Sople la suciedad y el polvo de la carcasa principal con aire seco siempre que vea acumularse el polvo alrededor de los respiraderos. Utilice protección ocular y mascarillas antipolvo aprobadas cuando realice este procedimiento.



**ADVERTENCIA:** no use nunca disolventes ni otros agentes químicos agresivos para limpiar las piezas no metálicas de la herramienta. Estos agentes químicos pueden debilitar los materiales de dichas piezas. Use un trapo humedecido sólo con agua y jabón suave. No deje que penetre ningún líquido dentro de la herramienta y no sumerja ninguna pieza de la herramienta en líquidos.

## Accesorios opcionales



**ADVERTENCIA:** Dado que algunos accesorios, diferentes de los ofrecidos por DEWALT, no se han probado con este producto, el empleo de tales accesorios podría constituir un riesgo. Para reducir el riesgo de lesiones, sólo deben usarse con el producto los accesorios recomendados DEWALT.

Si desea más información sobre los accesorios adecuados, consulte a su distribuidor.

## Protección del medio ambiente



Recogida selectiva. Este producto no se debe eliminar con la basura doméstica.

Si alguna vez tiene que cambiar su producto DEWALT, o si ya no le vale, no lo elimine con la basura doméstica. Prepárelo para una recogida selectiva.





La recogida selectiva de los productos y embalajes usados permite el reciclaje de los materiales y que se puedan usar de nuevo. La reutilización de los materiales reciclados ayuda a evitar la contaminación del medio ambiente y reduce la demanda de materias primas.

Las legislaciones locales pueden facilitar la recogida selectiva de los productos eléctricos domésticos para llevarlos a centros de residuos municipales o bien ser por el propio distribuidor al que compró el producto nuevo el que se encargue de recogerlo.

DEWALT facilita la recogida y reciclaje de los productos DEWALT una vez estos han alcanzado el final de su vida útil. Para disfrutar de este servicio, devuelva el producto a cualquier servicio técnico autorizado, que lo recogerá en nuestro nombre.

Para saber dónde está el servicio técnico autorizado más cercano puede ponerse en contacto con la oficina local DEWALT en la dirección indicada en este manual. Alternativamente, puede encontrar una lista con la dirección de los servicios técnicos DEWALT autorizados y detalles sobre nuestro servicio postventa en Internet: [www.2helpU.com](http://www.2helpU.com).

## GARANTÍA

### • GARANTÍA DE SATISFACCIÓN DE 30 DÍAS SIN RIESGO •

Si no queda completamente satisfecho con las prestaciones de su herramienta DEWALT, devuélvala dentro de los 30 días, completa tal como la compró, al punto de compra y le devolveremos su dinero o se la cambiaremos. Debe aportar la prueba de compra.

### • CONTRATO DE MANTENIMIENTO GRATUITO POR 1 AÑO •

Si necesita mantenimiento o revisión de su herramienta DEWALT, dentro de los 12 meses posteriores a la fecha de compra, este se realizará sin cargo en un servicio técnico autorizado DEWALT. Debe aportar la prueba de compra. Incluye la mano de obra y las piezas de repuesto de la herramienta. Los accesorios están excluidos.

### • GARANTÍA TOTAL DE 1 AÑO •

Si su producto DEWALT se avería debido a algún fallo de materiales o de fabricación dentro de los 12 meses siguientes a la fecha de compra, le garantizamos el cambio sin cargo de todas las piezas defectuosas o, a nuestro exclusivo criterio, el cambio de la herramienta sin cargo, en el supuesto de que:

- No se haya sometido al producto a uso indebido.
- No se haya intentado realizar reparaciones por personas no autorizadas.
- Se requiere la prueba de compra. Esta garantía se ofrece como ventaja extra y de forma adicional a los derechos legales de los consumidores.

Para localizar su servicio técnico autorizado DEWALT más próximo, use el número de teléfono indicado en la parte posterior de este manual. Alternativamente, puede encontrar una lista con la dirección de los servicios técnicos DEWALT autorizados y detalles sobre nuestro servicio postventa en Internet: [www.2helpU.com](http://www.2helpU.com).

## MEULEUSE D'ANGLE DW831/DW840

## Félicitations !

Vous avez choisi un outil DEWALT. Des années d'expérience, un développement de produits approfondi et une innovation constante font de DEWALT l'un des partenaires les plus fiables pour les utilisateurs d'outils électriques professionnels.

## Caractéristiques techniques

		DW831	DW840
Tension	V	230	230
Puissance absorbée	W	1.400	1.800
Vitesse à vide	min <sup>-1</sup>	10.000	8.000
Diamètre de meule/disque	mm	125	180
Largeur maxi. de meule/disque	mm	6,5	7,0
Arbre		M14	M14
Poids	kg	3,1	4,0

$L_{wa}$ (pression acoustique)	dB(A)	94
$K_{Pa}$ (incertitude de la pression acoustique)	dB(A)	3
$L_{wa}$ (puissance acoustique)	dB(A)	65
$K_{wa}$ (incertitude de la puissance acoustique)	dB(A)	3



**AVERTISSEMENT :** Pour réduire tout risque de perte de l'acuité auditive, porter **SYSTÉMATIQUEMENT** une protection auditive.

Valeurs totales de la vibration (mesure triaxiale) déterminées d'après la norme EN 60745 :

Valeur d'accélération pondérée efficace	m/s <sup>2</sup>	6,9
Incertitude K	m/s <sup>2</sup>	3

Le niveau de l'émission vibratoire indiqué dans ce feuillet informatif a été mesuré conformément à une méthode d'essai normalisée dans EN 60745 et peut être utilisé pour comparer un outil à un autre. Il peut également être utilisé pour une évaluation préliminaire de l'exposition.



**AVERTISSEMENT :** le niveau d'émission vibratoire déclaré correspond aux applications principales de l'outil. Néanmoins, si l'outil est utilisé pour différentes applications ou mal entretenu, l'émission vibratoire peut varier. Ces éléments peuvent considérablement augmenter le niveau d'exposition sur la

période totale de travail.

Une estimation du niveau d'exposition aux vibrations doit également prendre en compte les heures où l'outil est mis hors tension et lorsqu'il tourne, mais n'effectue aucune tâche. Ces éléments peuvent considérablement réduire le niveau d'exposition sur la période totale de travail.

Identifiez des mesures de sécurité supplémentaires pour protéger l'opérateur des effets des vibrations telles que : prise en main de l'outil et des accessoires, maintien des mains au chaud, organisation des tâches de travail.

Fusibles :

Europe Outils de 230 V 10 ampères, secteur

## Définitions : consignes de sécurité

Les définitions ci-dessous décrivent le niveau de gravité de chaque mot signalétique. Lisez le manuel de l'utilisateur et soyez attentif à ces symboles.



**DANGER :** indique une situation dangereuse imminente qui, si elle n'est pas évitée, **entraînera des blessures graves ou mortelles.**



**AVERTISSEMENT :** indique une situation dangereuse potentielle qui, **si elle n'est pas évitée, pourrait entraîner des blessures graves ou mortelles.**



**ATTENTION :** indique une situation dangereuse potentielle qui, **si elle n'est pas évitée, pourrait entraîner des blessures minimales ou modérées.**

**ATTENTION :** utilisé sans le symbole d'alerte de sécurité indique une situation dangereuse potentielle qui, si elle n'est pas évitée, **pourrait entraîner des dégâts matériels.**



Indique un risque d'électrocution.



Indique un risque d'incendie.

**Déclaration de conformité CE**

DW831

DEWALT déclare que les produits décrits dans les « caractéristiques techniques » ont été mis au point en conformité avec les normes :

98/37/CE, 2006/95/CE, 89/336/CEE, EN 50144-1, EN 50144-2-3, EN 55014-2, EN 55014-1, EN 61000-3-2, EN 61000-3-3.

DW840

DEWALT déclare que les produits décrits dans les « caractéristiques techniques » ont été mis au point en conformité avec les normes :

98/37/CE, 2006/95/CE, 89/336/CEE, EN 50144-1, EN 50144-2-3, EN60745-2-3, EN 55014-2, EN 55014-1, EN 61000-3-2, EN 61000-3-3.

Pour de plus amples informations, adressez-vous à DEWALT à l'adresse ci-dessous ou reportez-vous au dos de ce manuel.

Le soussigné est responsable de la compilation du fichier technique et fait cette déclaration au nom de DEWALT.

Horst Grossmann  
Vice-président de l'ingénierie et du développement des produits  
DEWALT, Richard-Klinger-Strasse 11,  
D-65510, Idstein, Allemagne  
20.11.2007



**AVERTISSEMENT** : afin de réduire le risque de blessure, lisez le manuel d'instruction.

**Avertissements de sécurité généraux pour les outils électriques**

**AVERTISSEMENT !** Lisez tous les avertissements de sécurité et toutes les consignes. Le non-respect de ces avertissements et consignes peut entraîner un choc électrique, un incendie et/ou de graves blessures.

**CONSERVEZ TOUS LES AVERTISSEMENTS ET LES CONSIGNES POUR RÉFÉRENCE ULTÉRIEURE**

Le terme « outil électrique » mentionné dans les avertissements se rapporte aux outils branchés sur secteur (avec câble de raccordement) ou fonctionnant sur piles (sans fil).

**1) SÉCURITÉ DE L'AIRE DE TRAVAIL**

- Maintenez l'aire de travail propre et bien éclairée.** Une aire de travail encombrée ou mal éclairée augmente les risques d'accident.
- N'utilisez pas les outils électriques dans un environnement explosif, comme en présence de liquides, gaz ou poussières inflammables.** Les outils électriques produisent des étincelles qui peuvent enflammer la poussière ou les émanations.
- Tenez à distance enfants et spectateurs pendant que vous opérez un outil électrique.** Une distraction peut vous faire perdre le contrôle de l'outil.

**2) SÉCURITÉ ÉLECTRIQUE**

- La fiche de l'outil électrique doit correspondre avec la prise de courant. Ne modifiez en aucun cas la fiche. N'utilisez pas de fiches adaptatrices avec des outils électriques reliés à la terre (masse).** Les fiches non modifiées et les prises de courant adaptées réduisent les risques d'électrocution.
- Évitez tout contact physique avec des surfaces reliées à la terre ou à la masse, tels que tuyaux, radiateurs, cuisinières électriques et réfrigérateurs.** Le risque d'électrocution augmente si votre corps est relié à la terre.
- N'exposez pas les outils électriques à la pluie ou à l'humidité.** Le risque d'électrocution augmente si de l'eau pénètre dans un outil électrique.
- Ne maltraitez pas le cordon d'alimentation. N'utilisez jamais le cordon pour transporter, tirer ou débrancher l'outil électrique. Tenez le cordon à l'écart des sources de chaleur, de l'huile, des bords tranchants ou des pièces en mouvement.** Le risque d'électrocution augmente si le cordon est endommagé ou entortillé.
- Utilisez une rallonge conçue pour l'utilisation à l'extérieur si vous utilisez l'outil électrique dehors.** Le risque d'électrocution diminue si vous utilisez un cordon conçu pour l'utilisation à l'extérieur.
- Si vous ne pouvez pas faire autrement qu'utiliser l'outil électrique dans un endroit humide, utilisez un circuit protégé par dispositif de courant résiduel (RCD).** L'utilisation d'un RCD réduit le risque d'électrocution.

**3) SÉCURITÉ PERSONNELLE**

- Restez vigilant, surveillez vos gestes et faites preuve de bon sens lorsque vous utilisez un outil électrique. N'utilisez pas un outil électrique si vous êtes fatigué ou sous l'influence de drogues, d'alcool ou**

**de médicaments.** Un moment d'inattention durant l'utilisation d'un outil électrique peut entraîner de graves blessures corporelles.

- b) **Utilisez un équipement de sécurité individuelle. Portez toujours des lunettes de sécurité.** Un équipement de sécurité comme un masque anti-poussières, des chaussures de sécurité antidérapantes, un casque de sécurité ou un serre-tête antibruit, utilisé selon la tâche à effectuer, permettront de diminuer le risque de blessures corporelles.
- c) **Évitez tout démarrage intempestif. Assurez-vous que l'interrupteur est en position arrêt avant de relier l'outil à la source d'alimentation et/ou au bloc-piles, ou de ramasser ou transporter l'outil.**  
*Transporter les outils électriques le doigt placé sur l'interrupteur ainsi que brancher des outils électriques dont l'interrupteur est en position Marche augmentent les risques d'accident.*
- d) **Retirez toute clé de réglage ou autre avant de mettre l'outil sous tension.** Une clé laissée en place sur une pièce rotative de l'outil électrique peut entraîner des blessures corporelles.
- e) **Ne vous penchez pas trop loin. Maintenez constamment votre équilibre.** Vous aurez ainsi une meilleure maîtrise de l'outil électrique en cas de situations imprévues.
- f) **Portez des vêtements adéquats. Ne portez pas de vêtements amples ni de bijoux. Maintenez cheveux, vêtements et gants à l'écart des pièces en mouvement.** Les pièces en mouvement peuvent heurter les vêtements amples, les bijoux et les cheveux longs.
- g) **Si des accessoires sont fournis pour raccorder des dispositifs d'aspiration et de collecte de la poussière, vérifiez qu'ils sont bien raccordés et bien utilisés.** L'utilisation de dispositifs de collecte de la poussière peut réduire les risques liés à la poussière.

#### 4) UTILISATION ET ENTRETIEN DES OUTILS ÉLECTRIQUES

- a) **Ne forcez pas l'outil électrique. Utilisez l'outil électrique qui correspond à votre utilisation.** Si vous utilisez l'outil électrique adéquat et respectez le régime pour lequel il a été conçu, il réalisera un travail de meilleure qualité et plus sûr.
- b) **N'utilisez pas l'outil électrique s'il est impossible de l'allumer ou de l'éteindre avec l'interrupteur.** Un outil électrique qui ne peut être contrôlé par l'interrupteur représente un danger et doit être réparé.
- c) **Débranchez la fiche de la source d'alimentation et/ou le bloc-piles de l'outil électrique avant d'effectuer des réglages,**

**de changer les accessoires ou de ranger les outils électriques.** Ces mesures de sécurité préventives réduiront les risques de démarrage accidentel de l'outil électrique.

- d) **Après utilisation, rangez l'outil électrique hors de portée des enfants et ne laissez aucune personne l'utiliser si elle n'est pas familiarisée avec les outils électriques ou ces instructions.** Les outils électriques représentent un danger entre des mains inexpertes.
- e) **Procédez à l'entretien des outils électriques. Assurez-vous que les pièces en mouvement ne sont pas désalignées ou coincées, qu'aucune pièce n'est cassée ou que l'outil électrique n'a subi aucun dommage pouvant affecter son bon fonctionnement. Si l'outil électrique est endommagé, faites-le réparer avant de le réutiliser.** De nombreux accidents sont causés par des outils mal entretenus.
- f) **Maintenez vos outils affûtés et propres.** Un outil bien entretenu et aux bords bien affûtés risquera moins de se coincer et sera plus facile à maîtriser.
- g) **Utilisez l'outil électrique, ses accessoires et ses embouts, etc. conformément aux instructions, en tenant compte des conditions de travail et de la tâche à effectuer.** L'utilisation d'un outil électrique à des fins autres que celles prévues est potentiellement dangereuse.

#### 5) RÉPARATION

- a) **Confiez la réparation de votre outil électrique à un réparateur qualifié qui utilise des pièces de rechange identiques.** La sécurité de l'outil électrique sera ainsi préservée.

## CONSIGNES PARTICULIÈRES DE SÉCURITÉ SUPPLÉMENTAIRES

### Consignes de sécurité communes à toutes les tâches

- a) **Cet outil électrique a été conçu pour être utilisé en tant que meule ou organe de coupe. Lire toute directive de sécurité, consigne, illustration et spécification fournie avec l'outil électrique.** Tout manquement aux consignes suivantes comporte des risques de choc électrique, d'incendie et/ou de blessure grave.
- b) **Les opérations telles que le ponçage, polissage et le brossage métallique ne sont pas recommandées avec cet outil électrique.** Toute opération pour laquelle l'outil n'a pas été

conçu comporte des risques de dommages matériels et corporels.

- c) **N'utilisez pas d'accessoires autres que ceux conçus spécialement et recommandés par le fabricant d'outils.** Ce n'est pas parce qu'un accessoire se fixe correctement sur votre outil que son utilisation en toute sécurité est garantie.
- d) **La vitesse nominale de l'accessoire doit être au moins égale à la vitesse maximum inscrite sur l'outil électrique.** Les accessoires tournant plus vite que leur vitesse nominale peuvent se casser et voler en éclats.
- e) **Le diamètre externe et l'épaisseur de l'accessoire doivent être dans les limites de la capacité de l'outil électrique.** Des accessoires ayant des dimensions autres ne pourront pas être protégés ni maîtrisés correctement.
- f) **L'orifice des meules, flasques, disques d'appui ou autre accessoire doit s'insérer parfaitement sur la broche de l'outil.** Des accessoires dont l'orifice central ne correspond pas au matériel de montage de l'outil tourneront sans équilibre, vibreront excessivement et pourront entraîner une perte de contrôle.
- g) **Ne pas utiliser d'accessoires endommagés. Avant toute utilisation, vérifier que les accessoires, comme les meules abrasives, ne sont endommagés en aucune façon. En cas de chute, vérifier que l'outil n'a pas été endommagé et remplacer tout accessoire abîmé. Après avoir inspecté et installé un accessoire, se situer, soi-même et tout individu présent, hors du plan de rotation de l'accessoire et laisser tourner l'outil une minute à sa vitesse à vide maximale. Arrêter l'outil immédiatement si une vibration considérable ou tout autre défaut est observé. Dans cette éventualité, examiner la machine pour en déterminer la cause. Entreposer systématiquement la meule abrasive dans un endroit sûr et sec, hors de la portée des enfants. En général, tout accessoire endommagé se brisera lors du temps d'essai.**
- h) **Portez un équipement de protection individuel. Selon l'application, utilisez un masque de protection ou des lunettes de sécurité. Si nécessaire, portez un masque anti-poussières, des protège-tympons, des gants et un tablier de protection pouvant arrêter les particules abrasives ou les fragments de pièce.** Les lunettes de sécurité doivent pouvoir arrêter les débris volants produits par les diverses opérations. Le masque anti-poussières ou le masque filtrant doivent pouvoir filtrer les particules produites par l'opération. Une exposition prolongée à un bruit d'intensité élevée peut entraîner une perte auditive.
- i) **Tenez les spectateurs à une distance sûre de l'espace de travail. Toute personne pénétrant dans l'espace de travail doit porter un équipement de protection individuel.** Des fragments provenant de la pièce de travail ou d'un accessoire cassé peuvent voler en éclats et blesser les personnes se trouvant dans la zone immédiate de travail.
- j) **Tenez l'outil par une surface de prise isolée uniquement, lorsque vous effectuez une tâche où l'accessoire de découpe pourrait toucher un câblage caché ou son propre cordon d'alimentation.** En cas de contact de l'accessoire de découpe avec un câble sous tension, les pièces métalliques à découvert de l'outil électrocutteraient l'utilisateur.
- k) **Placez le cordon à l'écart de l'accessoire en rotation.** Si vous perdez le contrôle, le cordon risque d'être coupé ou tiré et votre main ou votre bras peuvent être happés par l'accessoire en rotation.
- l) **Assurez-vous que l'accessoire est complètement arrêté avant de poser l'outil.** L'accessoire en rotation risque de s'accrocher à la surface et de vous faire perdre le contrôle de l'outil.
- m) **Ne faites pas fonctionner l'outil lorsque vous le portez contre vous.** Un contact accidentel de l'accessoire en rotation risque d'happer vos vêtements et d'attirer l'outil vers vous.
- n) **Nettoyez régulièrement les bouches d'aération de l'outil.** Le ventilateur du moteur attire la poussière à l'intérieur du carter de l'outil et une accumulation excessive de poudre métallique présente un risque électrique.
- o) **N'utilisez pas l'outil à proximité de matériaux inflammables.** Des étincelles pourraient enflammer ces matériaux.
- p) **N'utilisez pas d'accessoires nécessitant un réfrigérant liquide.** L'utilisation d'eau ou d'un réfrigérant liquide peut entraîner une électrocution ou un choc électrique.

## Causes et prévention du recul

- Les rebonds sont la conséquence du grippage ou coinçage d'une meule en rotation ou de tout autre accessoire. Tout grippage ou coinçage causera rapidement le blocage de l'accessoire en rotation, ce qui lancera l'outil non contrôlé dans la direction opposée à l'accessoire en rotation au niveau du grippage.

## FRANÇAIS

- Par exemple, si une meule abrasive se trouve happée ou coincée par la pièce de travail, le bord de la meule rencontrant le point de blocage peut percer la surface du matériel faisant que la meule se soulève ou se dégage. La meule peut alors s'approcher ou s'éloigner de l'utilisateur, en fonction du sens de rotation de la meule à l'endroit du blocage. Les meules abrasives peuvent aussi se briser dans de telles conditions.
  - Le recul est le résultat d'une mauvaise utilisation de l'outil et/ou de procédures ou conditions d'utilisation incorrectes. On peut l'éviter en prenant des précautions adéquates, comme indiqué ci-dessous :
- a) **Tenez fermement l'outil électrique, et placez votre corps et votre bras de manière à pouvoir résister à la force du recul. Utilisez toujours la poignée auxiliaire (s'il y en a une) pour maîtriser au maximum le recul ou le couple de réaction au démarrage.** Par des mesures de précaution appropriées, l'utilisateur peut maîtriser les forces de recul et du couple de réaction.
  - b) **Ne placez jamais votre main à proximité de l'accessoire en rotation.** Celui-ci pourrait être repoussé contre votre main.
  - c) **Ne vous positionnez pas dans la zone où l'outil électrique se déplacera en cas de recul.** Le recul propulsera l'outil dans le sens inverse du mouvement de la meule à l'endroit du blocage.
  - d) **Redoublez de précaution lorsque vous travaillez des coins, des bords tranchants, etc. Évitez de faire rebondir ou s'accrocher l'accessoire.** Les coins, les bords tranchants ou l'action de rebondir tendent à bloquer l'accessoire en rotation et à provoquer la perte de maîtrise ou le recul.
  - e) **N'utilisez pas de lames de scie à chaînes de sculpteur ou dentées.** Ces lames provoquent fréquemment un recul ou une perte de maîtrise.

### AVERTISSEMENTS RELATIFS À LA SÉCURITÉ SPÉCIFIQUES AUX OPÉRATIONS DE MEULAGE

- a) **Utilisez uniquement les meules recommandées pour votre outil et le protecteur conçu pour la meule choisie.** Les meules pour lesquelles l'outil n'a pas été conçu ne pourront pas être protégées correctement et se révéleront dangereuses.
- b) **Le protecteur doit être fixé fermement sur l'outil et placé en vue d'une sécurité maximale, de sorte qu'une moindre surface**

**de meule soit exposée en direction de l'utilisateur.** Le protecteur permet de protéger l'utilisateur des éclats de meule brisée et d'un contact accidentel avec la meule.

- c) **Les meules ne doivent être utilisées que pour les applications recommandées. Par exemple : ne procédez pas au meulage avec le côté de la meule à tronçonner.** Les meules de découpage abrasif sont conçues pour un meulage périphérique. Exercer une force latérale sur ces meules peut les briser.
- d) **Utilisez toujours des flasques pour meule en bon état, aux dimensions et forme convenant à la meule sélectionnée.** Des flasques pour meule adéquates soutiennent la meule, diminuant ainsi la possibilité d'une rupture de la meule. Les flasques pour meules à tronçonner peuvent être différentes de celles pour meule abrasive.
- e) **N'utilisez pas de meules usées provenant d'outils plus grands.** Les meules conçues pour des outils plus grands ne conviennent pas à la vitesse supérieure d'un petit outil et risquent d'éclater.

### ÉTIQUETTES SUR L'OUTIL

Outre les pictogrammes utilisés dans ce mode d'emploi, les étiquettes sur l'outil comportent les pictogrammes suivants :



Lisez le mode d'emploi avant toute utilisation.



Portez des lunettes de sécurité.



Portez un serre-tête antibruit.

### Contenu de l'emballage

L'emballage contient:

- 1 Meuleuse d'angle
- 1 Carter de protection
- 1 Poignée latérale
- 1 Jeu de flasques
- 1 Clé à ergots
- 1 Manuel d'instructions
- 1 Dessin éclaté
- Vérifier si l'outil, les pièces ou les accessoires ne présentent pas de dommages dus au transport.
- Prendre le temps de lire et de comprendre à fond le présent manuel avant de mettre votre outil en marche.

## Description (fig. A)



**AVERTISSEMENT** : ne modifiez jamais l'outil électrique ou l'une de ses pièces. Des dégâts matériels ou des blessures corporelles pourraient en résulter.

### USAGE PRÉVU

Les meules DW831/DW840 ont été conçues pour le meulage et la découpe professionnels.

**NE PAS** utiliser les meules en milieu humide ou en présence de gaz ou liquides inflammables.

**NE PAS** utiliser des meules autres que des meules renforcées à moyeu déporté ou des disques à lamelles.

Ces meuleuses angulaires industrielles sont des outils de professionnels. **NE PAS** les laisser à la portée des enfants. Une supervision est nécessaire auprès de tout utilisateur non expérimenté.

- 1 Interrupteur MARCHE/ARRET
- 2 Bouton de blocage
- 3 Poignée latérale
- 4 Carter de protection
- 5 Blocage de l'arbre

## Sécurité électrique

Le moteur électrique a été conçu pour une seule tension. Vérifiez toujours que la tension du bloc-piles correspond à la tension indiquée sur la plaque signalétique. Vérifiez également que la tension de votre chargeur correspond à la tension secteur.



Votre chargeur DEWALT est à double isolation conformément à la norme EN 60745 ; un câble de mise à la terre n'est donc pas nécessaire.

Si le cordon d'alimentation est endommagé, remplacez-le par un cordon spécial disponible auprès du service après-vente DEWALT.

- (CH)** Toujours utiliser la fiche prescrite lors du remplacement du câble d'alimentation.
- Type 11 pour la classe II (Isolation double) -outils
- Type 12 pour la classe I (Conducteur de terre) - outils
- (CH)** En cas d'utilisation à l'extérieur, connecter les outils portatifs à un disjoncteur FI.

## Utilisation d'une rallonge

N'utilisez une rallonge qu'en cas de nécessité absolue. Utilisez une rallonge homologuée adaptée à la puissance absorbée de votre chargeur (consultez les caractéristiques techniques). Le calibre minimum

du conducteur est de 1 mm<sup>2</sup> et la longueur maximum de 30 m.

En cas d'utilisation d'un dévidoir, toujours dérouler le câble complètement.

## Chutes de tension

Les appels de courants provoquent de courtes chutes de tension. Dans des conditions d'alimentation électrique peu favorables, d'autres équipements peuvent être affectés.

Si l'impédance du système d'alimentation électrique est inférieure à 0,25  $\Omega$ , il est peu probable que des perturbations se produisent.

## ASSEMBLAGE ET RÉGLAGE



**AVERTISSEMENT** : avant tout assemblage ou réglage, mettez toujours l'outil hors tension et débranchez-le de sa source d'alimentation avant de procéder à des réglages ou d'installer ou de retirer des accessoires. Avant de rebrancher l'outil, enfoncez et relâchez la gâchette afin de vous assurer que l'outil est éteint.

### MONTAGE ET DÉMONTAGE DU CARTER DE PROTECTION



**AVERTISSEMENT** : pour diminuer le risque de graves blessures corporelles, mettez l'outil hors tension et débranchez-le de sa source d'alimentation avant de procéder à des réglages ou de retirer ou d'installer des accessoires. Avant de rebrancher l'outil, enfoncez et relâchez la gâchette afin de vous assurer que l'outil est éteint.



**AVERTISSEMENT** : un protecteur doit être utilisé avec cette meuleuse.

### DW831 - Montage (fig. B1 & C1)

- Poser la meuleuse sur le dos, l'arbre dirigé vers vous.
- Aligner l'ergot (6) et la gorge (7) dans la rondelle de support.
- Appuyer sur le carter de protection (8) et tourner dans le sens de la flèche (fig. B1).



**AVERTISSEMENT** : La goupille de blocage (9) maintient le carter de protection en place.

### DW831 - Démontage (fig. B1 & C1)

- Tenir l'outil dans la main.
- Tourner le carter de protection (8) dans le sens de la flèche (fig. C1).

## FRANÇAIS

- A l'aide d'un tournevis, pousser la goupille de blocage (9) dans la gorge.
- Relâcher le carter de protection.

### DW840 - Montage (fig. B2 & C2)

- Poser la meuleuse sur le dos, l'arbre dirigé vers vous.
- Aligner les ergots (6) et les gorges (7) dans la rondelle de support.
- Appuyer sur le carter de protection (8) et tourner dans le sens de la flèche (fig. B2).
- Serrer les vis (9).

### DW840 - Démontage

- Pour enlever le carter de protection, procéder dans l'ordre inverse.

### MONTAGE ET DÉMONTAGE DES MEULES ET DES DISQUES DE TRONÇONNAGE (FIG. D & E)

- Poser la meuleuse sur le dos, l'arbre dirigé vers vous.
- Placer le flasque (11) sur l'arbre (10), la partie large vers vous.
- Placer la meule ou le disque de tronçonnage sur le flasque.
- Visser l'écrou (12) sur l'arbre (10).
- Appuyer sur le bouton de blocage de l'arbre (5) et faire tourner la meule ou le disque de tronçonnage jusqu'à ce qu'il se bloque.
- Sans lâcher le bouton de blocage, serrer l'écrou avec la clé à ergots (13) fournie en standard.
- Relâcher le bouton de blocage de l'arbre.
- Pour démonter la meule ou le disque de tronçonnage, procéder en sens inverse tout en maintenant l'arbre de blocage en position engagée.

### MONTAGE DE LA POIGNÉE LATÉRALE (FIG. F)

- Visser la poignée latérale (3) dans un des trous (14) à droite et à gauche du boîtier d'engrenage.

## Mode d'emploi



### AVERTISSEMENT

- *Toujours respecter les consignes de sécurité et les règles en vigueur.*
- *Bien fixer la pièce à meuler ou à tronçonner.*
- *Appliquer une force modérée sur l'outil. Ne pas exercer de pression latérale sur la meule ou le disque de tronçonnage.*
- *Éviter de surcharger l'outil. En cas de surchauffe, le faire fonctionner à vide durant quelques minutes.*

- *Vérifier que les meules montées sont correctement installées suivant les instructions données dans cette notice d'instruction.*

- *S'assurer de bien utiliser les tampons de montage lorsqu'ils sont fournis avec la meule abrasive et lorsqu'ils sont requis.*

- *Ne jamais utiliser de bagues de réduction, ou autres adaptateurs, pour ajuster un large trou de meule abrasive.*

- *Ne jamais utiliser l'outil sans son dispositif de protection.*

- *Soyez prudent, la meule continue de tourner une fois que l'outil est arrêté.*

### Avant la mise en marche:

- Monter le carter de protection et la meule ou le disque de tronçonnage adaptés. Ne pas utiliser de meules ou de disques trop usés.
- Vérifier le montage de l'écrou et du flasque.
- Vérifier si la meule ou le disque tourne dans le sens des flèches sur l'accessoire et l'outil.
- Ne pas utiliser de meules à tronçonner pour faire du meulage latéral.
- S'assurer que les étincelles provenant de l'utilisation ne causeront aucun danger, comme brûler des individus ou embraser des substances inflammables.

## FONCTIONNEMENT



**AVERTISSEMENT : pour diminuer le risque de graves blessures corporelles, mettez l'outil hors tension et débranchez-le de sa source d'alimentation avant de procéder à des réglages ou de retirer ou d'installer des accessoires. Avant de rebrancher l'outil, enfoncez et relâchez la gâchette afin de vous assurer que l'outil est éteint.**

### MISE EN MARCHÉ ET ARRÊT (FIG. G)



**ATTENTION :** tenez fermement la poignée latérale et le corps de l'outil pour garder la maîtrise de l'outil au démarrage, pendant l'utilisation et jusqu'à l'arrêt de la meule ou de l'accessoire en rotation. Vérifiez que la meule est complètement arrêtée avant de poser l'outil.

- Pour mettre l'outil en marche, appuyer sur l'interrupteur MARCHE/ARRÊT (1). Pour un fonctionnement en continu, appuyer sur le bouton de blocage (2) et relâcher l'interrupteur MARCHE/ARRÊT.



- Pour arrêter l'outil, relâcher l'interrupteur MARCHE/ARRET.  
S'il est en fonctionnement en continu, appuyer une fois de plus sur l'interrupteur MARCHE/ARRET.



**AVERTISSEMENT** : Ne pas actionner l'interrupteur MARCHE/ARRET tant que l'outil est en charge.

## ENTRETIEN

Votre outil électrique DEWALT a été conçu pour durer longtemps avec un minimum d'entretien. Son fonctionnement satisfaisant pendant de longues années repose sur un entretien soigneux et régulier.



**AVERTISSEMENT** : afin de réduire le risque de blessure, éteignez et débranchez l'outil de la source d'alimentation avant de monter ou d'enlever les accessoires, avant d'effectuer ou de modifier les réglages, ou bien lors des réparations. Assurez-vous que la gâchette est sur la position Arrêt. Un démarrage involontaire peut entraîner des blessures.



## Graissage

Votre outil électrique ne nécessite pas de graissage supplémentaire.



## Nettoyage



**AVERTISSEMENT** : retirez la saleté et la poussière du logement principal en soufflant de l'air sec aussi souvent que vous remarquez une accumulation de saleté à l'intérieur et autour des orifices d'aération. Portez des lunettes de sécurité homologuées et un masque anti-poussière homologué lorsque vous effectuez cette procédure.



**AVERTISSEMENT** : n'utilisez jamais de solvants ou d'autres produits chimiques corrosifs pour nettoyer les pièces non métalliques de l'outil. Ces produits chimiques risquent d'affaiblir les matériaux utilisés dans ces pièces. Utilisez un chiffon imbibé uniquement d'eau et de détergent doux. Ne laissez jamais un liquide pénétrer à l'intérieur de l'outil et n'immergez jamais les pièces de l'outil dans un liquide.

## Accessoires en option



**AVERTISSEMENT** : étant donné que les accessoires, autres que ceux fournis par DEWALT, n'ont pas été testés avec ce produit, l'utilisation de tels accessoires avec cet outil pourraient être dangereuse. Afin de réduire le risque de blessures corporelles, utilisez uniquement des accessoires recommandés par DEWALT avec ce produit.

Prenez contact avec votre revendeur pour obtenir de plus amples informations sur les accessoires appropriés.

## Respect de l'environnement



Collecte sélective. Ne jetez pas ce produit avec vos ordures ménagères.

Le jour où votre produit DEWALT doit être remplacé ou que vous n'en avez plus besoin, ne le jetez pas avec vos ordures ménagères. Préparez-le pour la collecte sélective.



La collecte sélective des produits et emballages usagés permet de recycler et réutiliser leurs matériaux. La réutilisation de matériaux recyclés aide à protéger l'environnement contre la pollution et à réduire la demande en matière première.

Selon les réglementations locales, un service de collecte sélective pour les produits électriques peut être fourni de porte à porte, dans une déchetterie municipale ou sur le lieu d'achat de votre nouveau produit.

DEWALT dispose d'installations pour la collecte et le recyclage des produits DEWALT en fin de cycle de vie utile. Pour profiter de ce service, veuillez rapporter votre produit à un réparateur autorisé qui le recyclera en notre nom.

Pour connaître l'adresse d'un réparateur autorisé près de chez vous, prenez contact avec votre bureau DEWALT local à l'adresse indiquée dans ce manuel de l'utilisateur. Ou consultez la liste des réparateurs autorisés DEWALT et le panorama détaillé de notre SAV et contacts sur Internet à l'adresse : [www.2helpU.com](http://www.2helpU.com).

## GARANTIE

### • 30 JOURS D'ENGAGEMENT SATISFACTION GARANTIE •

Si la performance de votre outil DEWALT ne vous donne pas entière satisfaction, il vous suffit de le retourner dans les 30 jours suivants son achat sur le lieu d'achat pour un remboursement intégral ou un échange. Munissez-vous de votre preuve d'achat.

### • UN AN D'ENTRETIEN GRATUIT •

Si votre outil DEWALT nécessite une révision ou une réparation dans les 12 mois suivant son achat, celle-ci sera prise en charge gratuitement auprès d'un réparateur DEWALT autorisé. Munissez-vous de votre preuve d'achat. Ce service comprend la main d'œuvre et les pièces pour les outils électriques, à l'exclusion des accessoires.

### • UN AN DE GARANTIE •

Si votre produit DEWALT présente un défaut de matériaux ou de fabrication dans les 12 mois suivant son achat, nous garantissons le remplacement sans frais de toutes les pièces défectueuses ou, à notre discrétion, le remplacement sans frais de l'unité entière, à condition que :

- le produit ait été utilisé correctement ;
- aucune personne non autorisée n'ait tenté de réparer le produit ;
- la preuve d'achat portant la date d'acquisition soit fournie. Cette garantie est offerte en supplément et s'ajoute aux droits légaux du consommateur.

Pour connaître l'adresse d'un réparateur autorisé près de chez vous, sélectionnez le numéro approprié au dos de ce manuel de l'utilisateur. Ou consultez la liste des réparateurs autorisés DEWALT et le panorama détaillé de notre SAV et contacts sur Internet à l'adresse : [www.2helpU.com](http://www.2helpU.com).

## SMERIGLIATRICE ANGOLARE DW831/DW840

### Congratulazioni!

Avete scelto un utensile DEWALT. Anni di esperienza nello sviluppo e nell'innovazione dei prodotti hanno reso DEWalt uno dei partner più affidabili per chi necessita di elettrotensili professionali.

### Dati tecnici

		DW831	DW840
Voltaggio	V	230	230
Potenza assorbita	W	1.400	1.800
Velocità a vuoto	min <sup>-1</sup>	10.000	8.000
Diametro mola	mm	125	180
Larghezza mola (max.)	mm	6,5	7,0
Albero portamola		M14	M14
Peso	kg	3,1	4,0

$L_{PA}$ (pression acoustique)	dB(A)	94
$K_{PA}$ (incertitude de la pression acoustique)	dB(A)	3
$L_{WA}$ (puissance acoustique)	dB(A)	65
$K_{WA}$ (incertitude de la puissance acoustique)	dB(A)	3



**AVVERTENZA:** Al fine di ridurre i rischi per l'udito, indossare SEMPRE i sistemi di protezione individuale.

Valori di vibrazione totali (somma vettoriale triassiale) determinati in base allo standard EN 60745:

Valore accelerazione RMS ponderata	m/s <sup>2</sup>	6,9
Incertezza K	m/s <sup>2</sup>	3

Il livello di emissione di vibrazioni indicato in questo foglio informativo è stato misurato con un test standard fornito in EN 60745 e può essere utilizzato per confrontare utensili fra di loro. Può essere utilizzato per una valutazione preliminare dell'esposizione.



**AVVERTENZA:** il livello di emissioni delle vibrazioni dichiarato rappresenta le applicazioni principali dell'utensile. Tuttavia, se l'utensile viene utilizzato per diverse applicazioni, con diversi accessori o non viene mantenuto adeguatamente, l'emissione delle vibrazioni può essere diversa. Ciò potrebbe aumentare

sensibilmente il livello di esposizione in un dato periodo di lavoro.

Una stima del livello di esposizione alle vibrazioni dovrebbe anche considerare i periodi in cui l'utensile è spento o quando è acceso ma non in funzione. Ciò potrebbe ridurre sensibilmente il livello di esposizione in un dato periodo di lavoro.

Identificare misure di sicurezza aggiuntive per proteggere l'operatore dagli effetti delle vibrazioni, come: manutenzione dell'utensile e degli accessori, evitare il raffreddamento delle mani, organizzazione dei modelli di lavoro.

Fusibili:

Europa Utensili a 230 V 10 A, rete elettrica

### Definizioni: linee guida per la sicurezza

Le definizioni seguenti descrivono il livello di criticità di ciascuna indicazione. Leggere il manuale e prestare attenzione ai seguenti simboli.



**PERICOLO:** indica una situazione di pericolo imminente che, se non viene evitata, **provoca il decesso o lesioni personali gravi.**



**AVVERTENZA:** indica una situazione potenzialmente pericolosa che, se non viene evitata, **può provocare il decesso o lesioni personali gravi.**



**ATTENZIONE:** indica una situazione potenzialmente pericolosa che, se non viene evitata, **può provocare lesioni personali di entità lieve o moderata.**

**ATTENZIONE:** utilizzato senza il simbolo di allarme sicurezza indica una situazione potenzialmente pericolosa che, se non viene evitata, **potrebbe risultare in danni alla proprietà.**



Segnala il pericolo di scosse elettriche.



Segnala rischio di incendi.

**Dichiarazione di conformità CE****DW831**

DEWALT dichiara che i prodotti descritti sotto la dicitura "Dati tecnici" sono stati costruiti in conformità alle norme:

98/37/CE, 2006/95/CE, 89/336/CEE, EN 50144-1, EN 50144-2-3, EN 55014-2, EN 55014-1, EN 61000-3-2, EN 61000-3-3.

**DW840**

DEWALT dichiara che i prodotti descritti sotto la dicitura "Dati tecnici" sono stati costruiti in conformità alle norme:

98/37/CE, 2006/95/CE, 89/336/CEE, EN 50144-1, EN 50144-2-3, EN60745-2-3, EN 55014-2, EN 55014-1, EN 61000-3-2, EN 61000-3-3.

Per ulteriori informazioni, contattare DEWALT all'indirizzo qui sotto o consultare il retro del presente manuale.

La responsabilità della compilazione della scheda tecnica è stata affidata al sottoscritto, il quale rende questa dichiarazione a nome di DEWALT.

Horst Grossmann  
Vicepresidente ricerca e sviluppo  
DEWALT, Richard-Klinger-Strasse 11,  
D-65510, Idstein, Germania  
20.11.2007



**AVVERTENZA:** per ridurre il rischio di lesioni, leggere attentamente il manuale di istruzioni.

**Avvertenze generali relative alla sicurezza degli elettroutensili**

**AVVERTENZA! Leggere tutte le istruzioni e le avvertenze relative alla sicurezza.** La mancata osservanza delle avvertenze e delle istruzioni può provocare scosse elettriche, incendi e/o lesioni gravi.

**CONSERVARE TUTTE LE AVVERTENZE E LE ISTRUZIONI PER RIFERIMENTO FUTURO**

Il termine "elettroutensile" utilizzato nelle avvertenze fa riferimento sia agli elettroutensili alimentati da rete (tramite cavo), sia a quelli alimentati a batteria (cordless).

**1) SICUREZZA DELL'AMBIENTE DI LAVORO**

- a) **Mantenere l'ambiente di lavoro pulito e ben illuminato.** Gli ambienti disordinati o scarsamente illuminati favoriscono gli incidenti.
- b) **Non utilizzare gli elettroutensili in atmosfere esplosive, ad esempio in presenza di liquidi, gas o polveri infiammabili.** Gli elettroutensili generano scintille che possono provocare l'accensione di polvere o fumi.
- c) **Durante l'uso di un elettroutensile, tenere lontani i bambini e qualsiasi altra persona che si trovi nelle vicinanze.** Le distrazioni possono provocare la perdita di controllo.

**2) SICUREZZA DAL PUNTO DI VISTA ELETTRICO**

- a) **Le spine dell'elettroutensile devono essere adatte alla presa di rete. Non modificare mai la spina in alcun modo. Non utilizzare adattatori con gli elettroutensili con collegamento a terra (a massa).** Per ridurre il rischio di scosse elettriche evitare di modificare le spine e utilizzare sempre le prese appropriate.
- b) **Evitare il contatto delle parti del corpo con superfici collegate a terra, quali condotti, radiatori, fornelli e frigoriferi.** Se il proprio corpo è collegato a terra, il rischio di scosse elettriche aumenta.
- c) **Non esporre gli elettroutensili alla pioggia o all'umidità.** L'ingresso di acqua in un elettroutensile aumenta il rischio di scosse elettriche.
- d) **Utilizzare il cavo correttamente. Non utilizzare mai il cavo per spostare, tirare o scollegare l'elettroutensile. Tenere il cavo al riparo da calore, olio, spigoli o parti in movimento.** Se il cavo è danneggiato o impigliato, il rischio di scosse elettriche aumenta.
- e) **Durante l'uso dell'elettroutensile in ambienti esterni, utilizzare una prolunga adatta all'uso esterno.** Per ridurre il rischio di scosse elettriche, utilizzare un cavo adatto ad ambienti esterni.
- f) **Se è inevitabile l'uso di un elettroutensile in una zona umida, usare una fonte di corrente protetta da un interruttore differenziale (salvavita).** L'uso di un interruttore differenziale riduce i rischi di scosse elettriche.

**3) SICUREZZA PERSONALE**

- a) **Quando si utilizza un elettroutensile, prestare sempre la massima attenzione a**

*quello che si sta facendo e utilizzare il buon senso. Non utilizzare un elettroutensile se si è stanchi o sotto l'effetto di droghe, alcool o medicinali. Un solo attimo di distrazione durante l'uso di tali elettroutensili potrebbe provocare gravi lesioni personali.*

- b) **Usare le protezioni antinfortunistiche. Indossare sempre protezioni oculari.** L'uso di protezioni antinfortunistiche quali mascherine per la polvere, scarpe antiscivolo, elmetti o cuffie protettive, in condizioni opportune consente di ridurre le lesioni personali.
- c) **Evitare la messa in funzione non intenzionale. Assicurarsi che l'interruttore sia in posizione off prima di connettere la fonte di corrente e/o il blocco batteria e prima di afferrare o trasportare l'utensile.** Se gli elettroutensili vengono trasportati tenendo il dito sull'interruttore o collegati alla rete elettrica con l'interruttore nella posizione on, il rischio di incidenti aumenta.
- d) **Prima di accendere l'elettroutensile, rimuovere eventuali chiavi o chiavistelli di regolazione.** Un chiavistello o una chiave fissati su una parte rotante dell'elettroutensile possono provocare lesioni personali.
- e) **Prestare attenzione a non perdere l'equilibrio. Mantenere costantemente un buon equilibrio, evitando sbilanciamenti.** In questo modo si detiene un maggiore controllo sull'elettroutensile nelle situazioni impreviste.
- f) **Indossare un abbigliamento adatto. Non indossare abiti larghi o gioielli. Tenere capelli, abiti e guanti lontano dalle parti in movimento.** Gli abiti larghi, i gioielli o i capelli lunghi possono rimanere impigliati nelle parti in movimento.
- g) **Se la dotazione comprende dispositivi per il collegamento di sistemi di estrazione e raccolta della polvere, collegarli e utilizzarli in modo corretto.** La raccolta della polvere può ridurre i pericoli legati alla polvere.

#### 4) USO E MANUTENZIONE DELL'ELETTROUTENSILE

- a) **Non forzare l'elettroutensile. Utilizzare l'elettroutensile adatto alla situazione.** L'elettroutensile svolge il lavoro nel modo migliore e più sicuro quando usato nelle condizioni per cui è stato progettato.
- b) **Non utilizzare l'elettroutensile se l'interruttore non consente di accenderlo e spegnerlo.** Qualsiasi elettroutensile che non possa essere controllato con l'interruttore è pericoloso e deve essere riparato.
- c) **Disconnettere la presa dalla fonte di corrente e/o dal il blocco batteria dell'elettroutensile prima di effettuare**

*qualsiasi tipo di regolazione, prima di cambiare accessori o riporre l'elettroutensile. Tali misure di sicurezza preventive riducono il rischio di accensione accidentale dell'elettroutensile.*

- d) **Tenere gli elettroutensili lontano dalla portata dei bambini ed evitarne l'uso da parte di persone che hanno poca familiarità con l'elettroutensile e con le presenti istruzioni.** Gli elettroutensili sono pericolosi nelle mani di persone non addestrate.
- e) **Effettuare la manutenzione degli elettroutensili. Verificare che non vi siano errori di allineamento o grippaggio delle parti in movimento, parti rotte e altre situazioni che potrebbero influire sull'uso dell'elettroutensile. In caso di danni, riparare l'elettroutensile prima dell'uso.** Molti incidenti sono provocati da elettroutensili su cui non è stata effettuata la corretta manutenzione.
- f) **Tenere gli utensili da taglio affilati e puliti.** La manutenzione corretta degli utensili da taglio con bordi affilati riduce le probabilità di grippaggio e facilita il controllo.
- g) **Utilizzare l'elettroutensile, gli accessori, gli utensili da taglio e così via secondo le presenti istruzioni e tenendo in considerazione le condizioni di lavoro e il lavoro da eseguire.** L'uso dell'elettroutensile per operazioni diverse da quelle previste può provocare situazioni pericolose.

#### 5) RIPARAZIONI

- a) **L'elettroutensile deve essere riparato da personale qualificato, utilizzando parti di ricambio identiche.** In questo modo viene garantita la sicurezza dell'elettroutensile.

## ULTERIORI REGOLE SPECIFICHE PER LA SICUREZZA

### Istruzioni di sicurezza per tutte le operazioni

- a) **Il presente elettroutensile deve essere utilizzato come troncatrice o smerigliatrice angolare. Leggere accuratamente le istruzioni di sicurezza e verificare le illustrazioni e le specifiche fornite con questo prodotto.** Per evitare rischi di scosse elettriche, incendio e danni alle persone, seguire attentamente le istruzioni riportate di seguito.
- b) **Il presente elettroutensile non è adatto ad operazioni come la sabbiatura, la levigatura e la spazzolatura dell'acciaio.** Al fine di evitare rischi e possibili infortuni, non adoperare il

presente utensile per usi diversi da quelli per cui è stato concepito.

- c) **Non utilizzare accessori non progettati e raccomandati specificatamente dal produttore.** Il fatto che un accessorio possa essere collegato all'elettrotensile non garantisce la sicurezza dell'operazione.
- d) **La velocità stimata dell'accessorio deve essere almeno pari alla velocità massima segnalata sull'elettrotensile.** Gli accessori con velocità superiori alla velocità stimata possono rompersi e schizzare dappertutto.
- e) **Il diametro esterno e lo spessore dell'accessorio devono essere compresi nella capacità dell'elettrotensile.** Accessori di dimensioni non adatte non possono essere adeguatamente controllati o protetti.
- f) **Le dimensioni dell'albero dei dischi, delle flangie, dei cuscinetti di sostegno o di qualsiasi altro accessorio devono adattarsi perfettamente all'asse dell'elettrotensile.** Gli accessori con fori che non corrispondono alle dimensioni della minuteria metallica di montaggio dell'elettrotensile saranno sbilanciati, vibreranno in maniera eccessiva e potrebbero far perdere il controllo.
- g) **Non utilizzare l'utensile se questo risultasse danneggiato. Prima di ogni utilizzo, controllare che il disco abrasivo non presenti scheggiature o rotture. In caso di caduta, verificare che l'utensile e gli accessori non abbiano riportato rotture e, se è il caso, sostituire i componenti danneggiati. Dopo aver controllato e installato un accessorio, allontanarsi dal piano di rotazione e avviare l'utensile alla massima velocità per almeno un minuto lasciandolo girare a vuoto.** Se si dovessero riscontrare vibrazioni eccessive o altri difetti, interrompere immediatamente l'operazione e verificare accuratamente l'utensile per determinare la causa del malfunzionamento. Riporre il disco abrasivo in un luogo sicuro e asciutto, fuori dalla portata dei bambini. Gli accessori che hanno riportato danni normalmente si rompono durante questa fase di test.
- h) **Indossare le protezioni antinfortunistiche. A seconda dell'applicazione utilizzata, utilizzare protezione facciale, mascherine o occhiali di protezione. Nei casi appropriati indossare la mascherina antipolvere, le cuffie protettive, guanti e grembiule in grado di trattenere piccoli frammenti abrasivi. La protezione per gli occhi deve essere in grado di trattenere il materiale generato dalle diverse operazioni. La mascherina antipolvere o il respiratore**

devono essere in grado di filtrare le particelle di polvere create dalla lavorazione. La prolungata esposizione a rumore ad alta intensità può causare la perdita dell'udito.

- i) **Tenere i presenti a distanza di sicurezza dall'ambiente di lavoro. Chiunque entri nell'ambiente di lavoro deve indossare l'attrezzatura di sicurezza.** I frammenti del materiale lavorato o di un accessorio andato in pezzi possono volare via e provocare danni anche oltre l'area più vicina all'operazione.
- j) **Quando si eseguono operazioni in cui l'accessorio di taglio può entrare in contatto con fili nascosti o con il cavo elettrico tenere l'elettrotensile esclusivamente dalle impugnature, che sono isolate.** Il contatto tra l'accessorio di taglio e un filo "in tensione" può mettere "in tensione" le parti metalliche esposte e causare uno shock elettrico all'operatore.
- k) **Tenere il cavo a distanza dall'accessorio rotante.** Se si perde il controllo dell'utensile, il cavo può essere tagliato o restare impigliato e trascinare la mano o il braccio dell'operatore nell'accessorio rotante.
- l) **Non lasciare mai l'elettrotensile prima che l'accessorio si sia fermato completamente.** L'accessorio rotante potrebbe far presa sulla superficie e trascinare l'elettrotensile fuori dal controllo dell'operatore.
- m) **Non accendere l'elettrotensile mentre lo si trasporta.** Un contatto accidentale con l'accessorio rotante potrebbe impigliare i vestiti e far penetrare l'accessorio nel corpo dell'operatore.
- n) **Pulire regolarmente gli sfiatatoi dell'elettrotensile.** La ventola del motore trascina la polvere all'interno dell'utensile e un accumulo eccessivo di polvere di metallo può provocare scosse elettriche.
- o) **Non accendere l'elettrotensile vicino a materiali infiammabili.** Le scintille potrebbero dar fuoco a tali materiali.
- p) **Non utilizzare accessori che richiedono refrigeranti liquidi.** L'uso di acqua o di altri refrigeranti liquidi potrebbe provocare shock o morte per scossa elettrica.

### Cause e prevenzione di contraccolpi

- Si ha un rimbalzo quando il disco ruotante o qualsiasi altro accessorio viene ostacolato o compresso. L'ostacolo e/o la compressione provoca lo stallo del dispositivo rotante provocando una conseguente spinta contraria nel punto di contatto.

- Ad esempio, se un disco abrasivo è impigliato o pinzato da un pezzo in lavorazione, il bordo del disco che sta entrando nel punto di pinzatura può entrare nella superficie del materiale causando il sollevamento o la fuoriuscita del disco. Il disco può saltare verso l'operatore o in direzione opposta, in base alla direzione del movimento del disco al punto di contatto. In queste condizioni i dischi abrasivi possono anche rompersi.
- Il contraccolpo è la conseguenza di un utilizzo scorretto e/o di procedure o condizioni di lavoro non adatte, e può essere evitato prendendo le seguenti precauzioni:
  - a) **Mantenere una presa salda dell'elettrotensile e posizionare il corpo e le braccia in modo da resistere alle forze del contraccolpo. Utilizzare sempre le maniglie aggiuntive dell'utensile, se in dotazione, per avere il massimo controllo del contraccolpo o della reazione della forza rotatoria durante l'accensione.** Con le necessarie precauzioni, la reazione della forza di rotazione e la forza del contraccolpo possono essere controllate.
  - b) **Non avvicinare mai le mani all'accessorio girevole.** L'accessorio potrebbe causare contraccolpi sulle mani.
  - c) **Non posizionare il corpo nella zona dove l'elettrotensile, in caso di contraccolpo, potrebbe muoversi.** Il contraccolpo potrebbe spingere l'utensile nella direzione opposta al movimento del disco nel punto in cui è impigliato.
  - d) **Prestare particolare attenzione quando vengono lavorati angoli, bordi taglienti ecc. Evitare di far rimbalzare e impigliare l'accessorio.** Angoli, bordi taglienti o il rimbalzo tendono ad impigliare l'accessorio girevole e causano perdite di controllo o contraccolpi.
  - e) **Non collegare lame di sega a catena per legno o lame per sega dentate.** Alcune lame provocano frequenti contraccolpi e perdite di controllo.

### Avvertenze per la sicurezza specifiche per operazioni di molatura

- a) **Utilizzare solo i dischi raccomandati per l'elettrotensile e la protezione specifica per il disco scelto.** I dischi diversi da quelli previsti per l'elettrotensile non possono essere controllati adeguatamente, di conseguenza non sono sicuri.
- b) **La protezione deve essere attentamente fissata all'elettrotensile e posizionata al livello massimo di sicurezza, in modo che resti esposta verso l'operatore una superficie**

**minima del disco.** La protezione aiuta a proteggere l'operatore dai frammenti di un disco rotto e dal contatto accidentale con il disco stesso.

- c) **I dischi devono essere utilizzati solo per le applicazioni indicate. Per esempio, non molare con la parte laterale di un disco da taglio.** I dischi da taglio abrasivi sono pensati per una molatura periferica. Le forze laterali applicate a tali dischi potrebbero farli andare in pezzi.
- d) **Utilizzare sempre flangie intatte, della dimensione e della forma adatte al disco prescelto.** Le flangie adatte sostengono il disco, riducendo così la possibilità di una rottura. Le flangie per i dischi da taglio potrebbero essere diverse da quelle per i dischi da molatura.
- e) **Non utilizzare dischi usurati di altri elettrotensili più grandi.** I dischi di elettrotensili più grandi non sono adatti alla maggiore velocità di un utensile più piccolo e potrebbero esplodere.

### ETICHETTE SULL'UTENSILE

Oltre ai simboli usati in questo manuale, le etichette sull'utensile riportano i seguenti simboli:



Leggere il manuale di istruzioni prima dell'uso.



Indossare gli occhiali di protezione.



Indossare le protezioni per le orecchie.

### Contenuto dell'imballo

L'imballo comprende:

- 1 Smerigliatrice angolare
- 1 Difesa
- 1 Impugnatura laterale
- 1 Gruppo flangia
- 1 Chiave a due naselli
- 1 Manuale istruzioni
- 1 Disegno esploso
- Accertarsi che l'utensile, i componenti o gli accessori non abbiano subito danni durante il trasporto.
- Leggere a fondo, con calma e con la massima attenzione il presente manuale prima di mettere in funzione l'utensile.

## Descrizione (fig. A)



**AVVERTENZA:** non modificare mai l'elettro utensile o le sue parti. Si potrebbero provocare danni o lesioni personali.

### UTILIZZO PREVISTO

Le smerigliatrici DW831/DW840 sono progettate per un utilizzo professionale e per operazioni di taglio.

**NON** utilizzare in ambienti eccessivamente umidi e in prossimità di liquidi o gas infiammabili.

**UTILIZZARE** unicamente dischi a centro depresso in fibra rinforzata e filettati.

Queste smerigliatrici angolari sono utensili per uso professionale. **EVITARE** che i bambini entrino in contatto con l'utensile. In caso di utilizzo da parte di persone non esperte, provvedere ad un'adeguata supervisione

- 1 Interruttore ON/OFF
- 2 Pulsante di bloccaggio
- 3 Impugnatura laterale
- 4 Difesa
- 5 Bloccaggio albero portamola

## Sicurezza elettrica

Il motore elettrico è predisposto per operare con un'unica tensione. Verificare sempre che la tensione del blocco batteria corrisponda alla tensione sulla targhetta. Verificare inoltre che la tensione del caricabatteria corrisponda a quella della rete elettrica.



Il caricabatteria DEWALT è dotato di doppio isolamento secondo la norma EN 60745; pertanto non è necessaria la messa a terra.

Se il cavo di alimentazione è danneggiato, è necessario sostituirlo con un cavo apposito, disponibile presso il centro di assistenza DEWALT.

**(CH)** Per la sostituzione del cavo di alimentazione, utilizzare sempre la spina di tipo prescritto.

Tipo 11 per la classe II (doppio isolamento) - utensili elettrici

Tipo 12 per la classe I (messa a terra) - utensili elettrici

**(CH)** Gli apparecchi portatili, utilizzati in ambiente esterno, devono essere collegati ad un interruttore differenziale.

## Uso di una prolunga

È preferibile non utilizzare una prolunga, tranne nei casi in cui sia assolutamente necessario. Utilizzare una prolunga approvata, adatta per la tensione in

ingresso del caricabatteria (vedere i dati tecnici). La dimensione minima del conduttore è 1 mm<sup>2</sup>; la lunghezza massima è 30 m.

Se si utilizza un avvolgitore, estrarre il cavo per l'intera lunghezza.

## Cadute di voltaggio

Le correnti di entrata causano cadute di voltaggio di breve durata. In condizioni sfavorevoli di alimentazione elettrica, altre attrezzature possono venir coinvolte.

Se il sistema d'impedenza della fonte di alimentazione è inferiore a 0,25  $\Omega$ , non è probabile che accadano perturbazioni.

## ASSEMBLAGGIO E REGOLAZIONE



**AVVERTENZA:** prima del montaggio e della regolazione spegnere sempre l'utensile e scollegarlo dall'alimentazione elettrica prima di ogni regolazione o della rimozione/installazione di qualunque accessorio. Prima di collegare di nuovo l'utensile, premere e rilasciare l'interruttore per assicurarsi che l'utensile sia spento.

### MONTAGGIO E SMONTAGGIO DELLA DIFESA



**AVVERTENZA:** per ridurre il rischio di gravi lesioni personali, spegnere l'utensile e scollegarlo dall'alimentazione elettrica prima di ogni regolazione o della rimozione/installazione di qualunque accessorio. Prima di collegare di nuovo l'utensile, premere e rilasciare l'interruttore per assicurarsi che l'utensile sia spento.



**AVVERTENZA:** questa mola deve essere usata con le protezioni.

### DW831 - Montaggio (fig. B1 & C1)

- Posizionare la smerigliatrice angolare su un piano con l'albero rivolto verso l'alto.
- Allineare il dentino (6) con la scanalatura (7) ricavata nella ghiera di supporto.
- Premere la difesa (8) verso il basso e ruotarla nel senso indicato dalla freccia (fig. B1).



**AVVERTENZA:** Il nottolino di fissaggio della difesa (9) impedirà la fuoriuscita di quest'ultima.

### DW831 - Smontaggio (fig. B1 & C1)

- Tenere in mano l'utensile.
- Ruotare la difesa (8) nel senso indicato dalla freccia (fig. C1).



- Avvalendosi di un cacciavite, premere il nottolino di fissaggio (9) nella scanalatura.
- Sbloccare la difesa.

**DW840 - Montaggio (fig. B2 & C2)**

- Posizionare la smerigliatrice angolare su un piano con l'albero rivolto verso l'alto.
- Allineare i dentini (6) con le scanalature (7) ricavate nella ghiera di supporto.
- Premere la difesa (8) verso il basso e ruotarla nel senso indicato dalla freccia (fig. B2).
- Serrare le viti (9).

**DW840- Smontaggio**

- Per rimuovere la difesa, procedere in ordine inverso.

**MONTAGGIO E SMONTAGGIO DELLA MOLA O DEL DISCO DA TAGLIO (FIG. D & E)**

- Collocare la smerigliatrice angolare su un piano con l'albero rivolto verso l'alto.
- Inserire in modo appropriato la flangia (11) sull'albero (10).
- Appoggiare la mola o il disco sulla controflangia filettata.
- Avvitare la controflangia filettata (12) sull'albero (10).
- Premere il pulsante di bloccaggio (5) e ruotare la mola o il disco sino al blocco in posizione.
- Serrare la controflangia filettata utilizzando l'apposita chiave a due naselli (13) in corredo.
- Allentare il pulsante di bloccaggio.
- Per smontare la mola o il disco, allentare la controflangia filettata con l'apposita chiave.

**IMPUGNATURA LATERALE (FIG. F)**

- Montare l'impugnatura laterale (3) serrandola in uno dei fori (14) ricavati su entrambi i fianchi della scatola ingranaggi.

**Istruzioni per l'uso****AVVERTENZA:**

- Osservare sempre le istruzioni per la sicurezza e le normative vigenti.
- Accertarsi che i materiali su cui si lavora siano bloccati saldamente e non possano muoversi.
- Non esercitare una pressione eccessiva sull'utensile. Non esercitate una pressione laterale sulla mola o sul disco da taglio.

- Evitare il surriscaldamento dell'apparecchio. Se la smerigliatrice si surriscalda farla girare a vuoto per alcuni minuti.
- Verificare che il disco sia perfettamente inserito secondo quanto riportato sul manuale.
- Usare le guarnizioni quando fornite insieme al disco e quando richieste.
- Non utilizzare riduttori o adattatori per adattare il foro di un disco troppo largo all'utensile adoperato.
- Non usare mai l'utensile senza aver ricollocato la protezione del disco al suo posto.
- Attenzione: il disco continuerà a ruotare per qualche istante dopo che l'utensile è stato spento.

**Prima di mettere in funzione l'utensile:**

- Applicare la difesa e la mola o il disco da taglio. Non utilizzare mole o dischi eccessivamente usurati.
- Assicurarsi che la flangia e la controflangia siano state fissate nel modo opportuno.
- Verificare che il disco o la mola girino nel senso delle frecce riportate sull'accessorio stesso e sull'apparecchio.
- Non utilizzare dischi per troncatura quando l'utensile viene utilizzato per smerigliare.
- Controllare che le scintille provocate dalle operazioni non provochino rischi a cose o persone e non accendano sostanze infiammabili.

**USO**

**AVVERTENZA: per ridurre il rischio di gravi lesioni personali, spegnere l'utensile e scollegarlo dall'alimentazione elettrica prima di ogni regolazione o della rimozione/installazione di qualunque accessorio. Prima di collegare di nuovo l'utensile, premere e rilasciare l'interruttore per assicurarsi che l'utensile sia spento.**

**ACCENSIONE/SPEGNIMENTO (ON/OFF) (FIG. G)**

**ATTENZIONE:** tenere saldamente la maniglia laterale e il corpo dell'utensile per mantenerne il controllo all'accensione e durante l'uso, sino a quando il disco o l'accessorio utilizzato non smette di ruotare. Prima di posare l'utensile assicurarsi che il disco sia completamente fermo.

## ITALIANO

- Per avviare l'utensile, premere l'interruttore acceso/spento (1). Per il funzionamento in continuo, premere il pulsante di bloccaggio (2) e lasciare l'interruttore acceso/spento.
- Per spegnere l'utensile, rilasciare l'interruttore acceso/spento.  
Per fermare l'utensile, disattivando la funzione di bloccaggio, premere brevemente e rilasciare l'interruttore.



**AVVERTENZA:** Non accendere o spegnere l'utensile se questo è sotto carico.

## MANUTENZIONE

Questo elettro-utensile DEWALT è stato progettato per funzionare a lungo con una minima manutenzione. Un'operazione soddisfacente in modo continuo dipende dalla manutenzione adeguata dell'utensile e regolare pulitura



**AVVERTENZA:** per ridurre il rischio di lesioni personali, spegnere lo strumento e disconnettere la spina dalla presa di corrente prima di installare e rimuovere qualunque accessorio, prima di regolare le impostazioni o durante le riparazioni. Assicurarsi che l'interruttore sia in posizione OFF. Un avvio accidentale può causare lesioni personali.



## Lubrificazione

L'elettro-utensile non richiede lubrificazioni aggiuntive.



## Pulizia



**AVVERTENZA:** soffiare via lo sporco e la polvere dall'alloggiamento principale con aria secca non appena si nota l'accumulo di sporco sia all'interno che intorno alle prese d'aria. Indossare occhiali di protezione a norma e una maschera di protezione a norma quando si effettua questa procedura.



**AVVERTENZA:** non utilizzare mai solventi o altre sostanze chimiche aggressive per pulire le parti non metalliche dello strumento. Queste sostanze potrebbero indebolire i materiali utilizzati per costruire tali parti. Utilizzare un panno inumidito

solo con acqua e con un sapone delicato. Non lasciare mai che un liquido penetri all'interno dello strumento e non immergere mai alcuna parte dello strumento in un liquido.

## Accessori opzionali



**AVVERTENZA:** poiché non sono stati testati con detto prodotto, l'uso di accessori diversi da quelli offerti da DEWALT con questo strumento potrebbe essere pericoloso. Per ridurre il rischio di lesioni personali, si consiglia di utilizzare soltanto accessori raccomandati da DEWALT.

Rivolgersi al rivenditore per ulteriori informazioni sugli accessori disponibili.

## Protezione dell'ambiente



Raccolta differenziata. Questo prodotto non deve essere smaltito con i normali rifiuti domestici.

Se il prodotto DEWALT deve essere sostituito o non è più utilizzato, non effettuare lo smaltimento con i rifiuti domestici. Consegnare il prodotto per la raccolta differenziata.



La raccolta differenziata di prodotti usati e imballaggi permette il riciclo e il riutilizzo dei materiali. Il riutilizzo di materiali riciclati aiuta a impedire l'inquinamento ambientale e riduce la richiesta di materiali grezzi.

Secondo le normative locali, la raccolta differenziata di prodotti elettrici può avvenire a domicilio, presso le sedi di raccolta comunali oppure presso il rivenditore all'acquisto di un nuovo prodotto.

DEWALT offre un servizio di ritiro e riciclaggio dei suoi prodotti alla fine della loro vita utile. Per usufruire di questo servizio, restituire il prodotto a un tecnico autorizzato per le riparazioni, che lo raccoglie per conto del cliente.

È possibile individuare il tecnico per le riparazioni autorizzato più vicino rivolgendosi all'ufficio DEWALT di zona all'indirizzo indicato nel presente manuale. In alternativa, un elenco dei tecnici per le riparazioni autorizzati DEWALT, con i dettagli completi del servizio post-vendita e i contatti, è disponibile su Internet all'indirizzo [www.2helpU.com](http://www.2helpU.com).

## GARANZIA

### • GARANZIA DI SODDISFAZIONE 30 GIORNI SENZA RISCHI •

Se non si è del tutto soddisfatti delle prestazioni dello strumento DEWALT, è possibile restituirlo al luogo di acquisto entro 30 giorni, completo come all'acquisto, per ottenere un rimborso completo o una sostituzione. È necessario mostrare una prova di acquisto.

### • CONTRATTO DI ASSISTENZA GRATUITA PER UN ANNO •

Nei 12 mesi successivi all'acquisto, la manutenzione e la riparazione dello strumento DEWALT vengono eseguite gratuitamente da agenti per le riparazioni autorizzati DEWALT. È necessario mostrare una prova di acquisto. Sono comprese la manodopera e le parti di ricambio degli elettroutensili. Accessori esclusi.

### • GARANZIA COMPLETA DI UN ANNO •

Se il prodotto DEWALT risulta difettoso a causa dei materiali o della manodopera, è garantita la sostituzione gratuita di tutte le parti difettose o, a discrezione dell'azienda, la sostituzione gratuita dell'unità per un periodo di 12 mesi dalla data di acquisto, alle seguenti condizioni:

- Il prodotto non è stato utilizzato in modo scorretto.
- Non sono state tentate riparazioni da parte di persone non autorizzate.
- È stata fornita una prova d'acquisto. Questa garanzia è offerta in aggiunta ai diritti garantiti ai consumatori.

Per conoscere l'ubicazione dell'agente per le riparazioni DEWALT autorizzato di zona, telefonare al numero indicato sulla copertina posteriore del manuale. In alternativa, un elenco degli agenti per le riparazioni autorizzati DEWALT, con i dettagli completi del servizio post-vendita, è disponibile su Internet all'indirizzo [www.2helpU.com](http://www.2helpU.com).

## HAAKSE SLIJPER DW831/DW840

### Gefeliciteerd!

U heeft gereedschap van DEWALT gekocht. Door haar jarenlange ervaring, grondige productontwikkeling en innovatie heeft DEWALT zich tot één van de meest betrouwbare partners voor gebruikers van professioneel elektrisch gereedschap ontwikkeld.

### Technische gegevens

		DW831	DW840
Spanning	V	230	230
Opgenomen vermogen	W	1.400	1.800
Toerental onbelast	min <sup>-1</sup>	10.000	8.000
Schijfdiameter	mm	125	180
Max. schijfbreedte	mm	6,5	7,0
Spindelmaat		M14	M14
Gewicht	kg	3,1	4,0

$L_{pa}$ (geluidsdruk)	dB(A)	94
$K_{pa}$ (geluidsdruk onzekerheid)	dB(A)	3
$L_{wa}$ (akoestisch vermogen)	dB(A)	65
$K_{wa}$ (akoestisch vermogen onzekerheid)	dB(A)	3



**WAARSCHUWING:** Draag **ALTIJD** geschikte gehoorbescherming om risico op gehoorverlies te verminderen.

Totale trillingswaarden (triax vectorsom) bepaald conform EN 60745:

Gewogen RMS		
acceleratiewaarde	m/s <sup>2</sup>	6,9
onzekerheid K	m/s <sup>2</sup>	3

Het in dit informatieblad gegeven trillingsuitstootniveau werd gemeten in overeenstemming met een in EN 60745 gegeven gestandaardiseerde test en kan worden gebruikt om een stuk gereedschap met een ander te vergelijken. Het kan worden gebruikt voor een voorlopige beoordeling van blootstelling.



**WAARSCHUWING:** Het aangegeven trillingsemisniveau vertegenwoordigt de belangrijkste toepassingen van het gereedschap. Maar als het gereedschap wordt gebruikt voor andere toepassingen, met verschillende accessoires of als het niet goed wordt onderhouden, dan kan de trillingsemismissie verschillend zijn. Dit kan het blootstellingsniveau aanzienlijk verhogen over de hele werkperiode.

Een schatting van het blootstellingsniveau voor trilling moet ook rekening houden met hoe vaak het gereedschap uitgeschakeld is of wanneer het gereedschap wel aan staat maar niet daadwerkelijk gebruikt wordt. Dit kan het blootstellingsniveau aanzienlijk verlagen over de hele werkperiode.

Bepaal extra veiligheidsmaatregelen om de gebruiker te beschermen tegen trillingseffecten zoals: onderhoud het gereedschap en de accessoires, houd de handen warm, organisatie van werkpatronen.

### Zekeringen:

Europa 230 V-gereedschap 10 ampère, stroomnet

### Definities: Veiligheidsrichtlijnen

De definities hieronder beschrijven de ernstgraad voor elk signaalwoord. Gelieve de handleiding te lezen en op deze symbolen te letten.



**GEVAAR:** Wijst op een dreigende gevaarlijke situatie die, indien niet vermeden, **zal leiden tot de dood of ernstige verwondingen**.



**WAARSCHUWING:** Wijst op een mogelijk gevaarlijke situatie die, indien niet vermeden, **zou kunnen leiden tot de dood of ernstige letsels**.



**VOORZICHTIG:** Wijst op een mogelijk gevaarlijke situatie die, indien niet vermeden, **kan leiden tot kleine of matige letsels**.

**VOORZICHTIG:** Indien gebruikt zonder het veiligheidsalarmsymbool wijst dit op een mogelijk gevaarlijke situatie die, indien niet vermeden, **kan leiden tot schade aan eigendommen**.



Wijst op risico van een elektrische schok.



Wijst op brandgevaar.

## EG-conformiteitsverklaring



DW831

DEWALT verklaart dat deze onder "technische gegevens" beschreven producten werden ontworpen in overeenstemming met:

98/37/EC, 2006/95/EC, 89/336/EEC, EN 50144-1, EN 50144-2-3, EN 55014-2, EN 55014-1, EN 61000-3-2, EN 61000-3-3.

DW840

DEWALT verklaart dat deze onder "technische gegevens" beschreven producten werden ontworpen in overeenstemming met:

98/37/EC, 2006/95/EC, 89/336/EEC, EN 50144-1, EN 50144-2-3, EN60745-2-3, EN 55014-2, EN 55014-1, EN 61000-3-2, EN 61000-3-3.

Voor meer informatie kunt u contact opnemen met DEWALT op onderstaand adres, of kunt u de achterzijde van de handleiding raadplegen.

Ondergetekende is verantwoordelijk voor het samenstellen van het technische bestand en legt deze verklaring af namens DEWALT.

*H. Grossmann*

Horst Grossmann  
Vice-president Techniek en productontwikkeling  
DEWALT, Richard-Slinger-Strasse 11,  
D-65510, Idstein, Duitsland  
20.11.2007



**WAARSCHUWING:** Lees de instructiehandleiding om het risico op letsel te verminderen.

## Algemene veiligheidswaarschuwingen elektrisch gereedschap



**WAARSCHUWING!** Lees alle veiligheidswaarschuwingen en instructies. Indien geen gevolg aan deze aanwijzingen wordt gegeven, kan dit leiden tot elektrische schok, brand of ernstig letsel.

### BEWAAR ALLE WAARSCHUWINGEN EN INSTRUCTIESOM LATER TE RAADPLEGEN

De term 'elektrisch gereedschap' in alle onderstaande waarschuwingen verwijst naar uw elektrisch

gereedschap met netvoeding (met snoer) of accugedreven (draadloos) elektrisch gereedschap.

#### 1) VEILIGHEID VAN HET WERKGEBIED

- a) **Houd het werkgebied schoon en zorg voor goede verlichting.** Rommelige of donkere plekken vragen om ongevallen.
- b) **Gebruik geen elektrisch gereedschap in een explosief-gevoelige omgeving, zoals in de buurt van brandbare vloeistoffen, gassen of stof.** Elektrisch gereedschap creëert vonken waardoor stof of dampen vlam kunnen vatten.
- c) **Houd kinderen en omstanders uit de buurt tijdens het gebruik van elektrisch gereedschap.** Verstrooidheid kan leiden tot verlies van controle over het gereedschap.

#### 2) ELEKTRISCHE VEILIGHEID

- a) **Stekkers van elektrische werktuigen mogen alleen worden gebruikt in een geschikt stopcontact. Pas de stekker op geen enkele manier aan. Gebruik geen adapterstekkers met een geaard elektrisch werktuig.** Ongemodificeerde stekkers en bijpassende stopcontacten verminderen het risico van elektrische schokken.
- b) **Vermijd lichaamscontact met geaarde oppervlakten zoals leidingen, radiatoren, fornuizen en koelkasten.** Er bestaat een verhoogd risico voor elektrische schokken als uw lichaam geaard is.
- c) **Stel elektrische werktuigen niet bloot aan regen of water.** Als er water in elektrische werktuigen terechtkomt, neemt het risico van een elektrische schok toe.
- d) **Gebruik het snoer niet verkeerd. Gebruik het snoer nooit om een elektrisch werktuig te verplaatsen, te slepen of de stekker uit het stopcontact te trekken. Houd het snoer uit de buurt van hitte, olie, scherpe kanten of bewegende delen.** Beschadigde of verwarde snoeren verhogen het risico van een elektrische schok.
- e) **Als u een elektrisch werktuig buiten bedient, gebruik dan een verlengsnoer dat geschikt is voor gebruik in de open lucht.** Het gebruik van een snoer dat geschikt is voor gebruik in de open lucht, vermindert het risico van een elektrische schok.
- f) **Indien het bedienen van een elektrisch gereedschap in een vochtige plaats niet kan worden vermeden, gebruik dan een voeding beschermd door een RCD (residustroomapparaat).** Het gebruik van een RCD verlaagt het risico van elektrische schokken.

## NEDERLANDS

### 3) PERSOONLIJKE VEILIGHEID

- a) **Blijf alert, kijk naar wat u doet en gebruik uw gezond verstand als u elektrische werktuigen gebruikt. Gebruik geen elektrische werktuigen als u moe of onder de invloed van drugs, alcohol of medicijnen bent.** Een moment van onoplettendheid tijdens het gebruik van een elektrisch werktuig kan leiden tot ernstig letsel.
- b) **Gebruik een beschermende uitrusting. Draag altijd oogbescherming.** Het gebruik van veiligheidsuitrustingen zoals een stofmasker, antislip-veiligheidsschoenen, een helm of gehoorbescherming, vermindert de kans op letsels.
- c) **Vermijd dat het werktuig onopzettelijk start. Zorg ervoor dat de schakelaar in de stand 'uit' is voordat u aansluit op de stroombron en/of accu bij het opnemen of verdragen van het gereedschap.** Als u elektrische werktuigen met uw vinger op de schakelaar verplaatst, of een elektrisch werktuig aansluit met de schakelaar al aan, kan dit ongevallen tot gevolg hebben.
- d) **Verwijder alle afstelsleutels of moersleutels voordat u het elektrische werktuig aanzet.** Een moersleutel of afstelsleutel die nog vastzit aan een draaiend onderdeel van het elektrische werktuig, kan tot letsels leiden.
- e) **Reik niet te ver. Sta stevig op de grond en behoud voortdurend uw evenwicht.** Hierdoor hebt u in onverwachte omstandigheden een betere controle over het elektrische werktuig.
- f) **Draag geschikte kleding. Draag geen losse kleding of sieraden. Houd uw haar, kleding en handschoenen uit de buurt van bewegende onderdelen.** Losse kleding, sieraden of lang haar kunnen vastraken in bewegende onderdelen.
- g) **Als er hulpmiddelen zijn geleverd voor de verbinding van voorzieningen voor stofafvoer en stofverzameling, zorg dan ervoor dat ze aangesloten zijn en op de juiste manier worden gebruikt.** Stofverzameling kan aan stof gerelateerde gevaren beperken.

### 4) HET GEBRUIK EN ONDERHOUD VAN ELEKTRISCHE WERKTUIGEN

- a) **Forceer het elektrische werktuig niet. Gebruik het juiste elektrische werktuig voor uw toepassing.** Het gereedschap zal zijn werk beter en veiliger doen tegen de snelheid waarvoor het is bedoeld.

- b) **Gebruik het elektrische werktuig niet als de schakelaar het niet in- en uitschakelt.** Elk werktuig dat niet met de schakelaar kan worden bediend, is gevaarlijk en moet worden gerepareerd.
- c) **Koppel de stekker los van de stroombron en/of accu van het elektrische gereedschap voordat u aanpassingen aanbrengt, accessoires verwisselt of elektrisch gereedschap opbergt.** Dergelijke preventieve veiligheidsmaatregelen verminderen het risico dat het elektrische werktuig toevallig wordt geactiveerd.
- d) **Bewaar elektrische werktuigen die niet worden gebruikt buiten het bereik van kinderen en laat mensen die niet vertrouwd zijn met het elektrische werktuig of met deze instructies het elektrische werktuig niet gebruiken.** Elektrische werktuigen zijn gevaarlijk in de handen van onervaren gebruikers.
- e) **Onderhoud elektrische werktuigen. Controleer op foutieve uitlijning of vastlopen van beweegbare delen, gebroken onderdelen of een andere omstandigheid die de werking van het elektrische werktuig kan beïnvloeden. Als het elektrische werktuig beschadigd is, laat dit dan repareren voordat u het gebruikt.** Veel ongevallen worden veroorzaakt door slecht onderhouden elektrische werktuigen.
- f) **Houd zaagwerktuigen scherp en schoon.** Goed onderhouden zaagwerktuigen met scherpe zaagkanten zullen minder snel vastlopen en zijn makkelijker te gebruiken.
- g) **Gebruik het elektrische werktuig, hulpstukken e.d. overeenkomstig deze instructies en houd daarbij rekening met de werkomstandigheden en het uit te voeren werk.** Het gebruik van het elektrische werktuig voor handelingen die afwijken van die waarvoor het werktuig bedoeld is, zou een gevaarlijke situatie tot gevolg kunnen hebben.

### 5) SERVICE

- a) **Laat uw elektrische werktuig onderhouden door een erkende onderhoudsmonteur die alleen identieke vervangingsonderdelen gebruikt.** Hiermee wordt de veiligheid van het elektrische werktuig gewaarborgd.

## AANVULLENDE SPECIFIEKE VEILIGHEIDSREGELS

### Veiligheidsinstructies voor alle werkzaamheden

- a) **Dit elektrisch gereedschap is bedoeld voor gebruik als slijper of slijpmachine. Lees alle veiligheidswaarschuwingen, instructies, afbeeldingen en specificaties die bij dit gereedschap geleverd worden. Het niet opvolgen van alle onderstaande instructies kan leiden tot een elektrische schok, brand en/of ernstig letsel.**
- b) **Handelingen zoals schuren, polijsten en borstelen worden niet aanbevolen bij gebruik van dit gereedschap. Handelingen waarvoor het gereedschap niet ontworpen werd kunnen een risico vormen en persoonlijk letsel veroorzaken.**
- c) **Gebruik geen hulpstukken die niet speciaal door de fabrikant worden vervaardigd of aangeraden. Dat een hulpstuk op uw elektrische werktuig kan worden bevestigd, garandeert nog geen veilig gebruik.**
- d) **Het nominale toerental van het hulpstuk moet minimaal gelijk zijn aan de maximum snelheid die op het elektrische werktuig staat aangegeven. Hulpstukken die gebruikt worden op een snelheid hoger dan het nominale toerental kunnen kapot gaan en uit elkaar vliegen.**
- e) **De buitenste diameter en de dikte van het hulpstuk moeten binnen de capaciteitsgrenzen van het elektrische werktuig liggen. Hulpstukken die niet de juiste maten hebben, kunnen niet veilig gebruikt worden.**
- f) **De asmaat van schijven, flenzen, steunschijven en andere hulpstukken moet overeenstemmen met de spindelmaat van het elektrische werktuig. Hulpstukken zonder as-uitsparing die niet op de juiste manier gemonteerd kunnen worden, zullen uit balans raken, overmatig trillen en kunnen controleverlies tot gevolg hebben.**
- g) **Gebruik geen beschadigde accessoires. Controleer voor elk gebruik de accessoires zoals de slijpschijf op kerven en barsten. Indien het gereedschap of de accessoires op de grond vallen, kijk deze dan na op schade of monteer een onbeschadigde accessoire. Na het controleren en monteren van een accessoire, plaatst u zichzelf en omstanders op een afstand van het vlak van de roterende accessoire en laat u het gereedschap**
- gedurende één minuut op maximum onbelast vermogen draaien. Stop onmiddellijk indien er aanzienlijke trillingen zijn of indien er andere gebreken worden vastgesteld. Indien zich dit voordoet, controleert u de machine om de oorzaak vast te stellen. Berg de slijpschijf altijd veilig op in een droge plek en buiten het bereik van kinderen. Beschadigde accessoires zullen normaal gezien uit elkaar breken tijdens deze testperiode.**
- h) **Draag persoonlijke veiligheidsuitrusting. Afhankelijk van de werking, dient u gezichtsbescherming, oogbescherming of een veiligheidsbril te dragen. Draag, indien nodig, een stofmasker, gehoorbescherming, handschoenen en een overall die geschikt zijn om kleine schurende of rondvliegende deeltjes tegen te houden. De oogbeschermer moet in staat zijn om rondvliegende deeltjes tegen te houden die het gevolg zijn van uiteenlopende werkzaamheden. Het stof- of gasmasker dient kleine stofdeeltjes die vrijkomen bij het gebruik van het werktuig te filteren. Langdurige blootstelling aan lawaai kan gehoorbeschadiging veroorzaken.**
- i) **Houdt omstanders op een veilige afstand van uw werkplek. Iedereen die zich op de werkplek bevindt, dient een persoonlijke veiligheidsuitrusting te dragen. Delen van het werkstuk of van een defect hulpstuk kunnen wegvliegen en ook letsel veroorzaken op enige afstand van de werkplek.**
- j) **Houdt het elektrische werktuig alleen vast bij de geïsoleerde handgrepen wanneer u het gebruikt op een wijze waarbij verborgen draden of de snoer van het werktuig geraakt zouden kunnen worden. Wanneer een hulpstuk een stroomdraad raakt kunnen de metalen delen van het elektrische werktuig onder stroom komen te staan en kan de gebruiker een schok krijgen.**
- k) **Zorg dat het snoer niet in de buurt van het draaiende hulpstuk komt. Als u de controle verliest, kan het snoer doorgesneden worden en uw hand of arm kan in het draaiende hulpstuk getrokken worden.**
- l) **Leg het elektrische werktuig pas neer wanneer het hulpstuk volledig tot stilstand is gekomen. Het draaiende hulpstuk kan het oppervlak raken, waardoor u de controle over het elektrische werktuig kunt verliezen.**
- m) **Laat het werktuig nooit aanstaan terwijl u het draagt. Als het draaiende hulpstuk per ongeluk uw lichaam aanraakt, kan het in uw kleding blijven haken met als gevolg dat het hulpstuk in uw lichaam wordt gedraaid.**

## NEDERLANDS

- n) **Maak de ventilatieopeningen van het elektrische werktuig regelmatig schoon.** De ventilator van de motor zuigt stof naar binnen en een overmatige opeenhoping van metaalpoeder kan tot elektrisch gevaar leiden.
- o) **Gebruik het elektrische werktuig niet in buurt van ontvlambare materialen.** Vonken kunnen deze materialen tot ontbranding brengen.
- p) **Gebruik geen hulpstukken die koelvloeistof nodig hebben.** Het gebruik van water of andere koelvloeistoffen kan elektrocutie of schok tot gevolg hebben.

### Oorzaken en voorkomen van terugslag door de gebruiker

- *Terugslag is een plotse reactie door een vasthangende of vastgehaakte draaiwiel of eender ander accessoire. Vasthaken of hangen veroorzaakt een plotse stop van het roterende accessoire die op zijn beurt er voor zorgt dat het losgeslagen gereedschap terugslaat in de tegenovergestelde richting van de draairichting van het accessoire op het contactpunt.*
  - *Als een schuurwiel bijvoorbeeld gehaakt of geklemd wordt door het werkstuk, kan de rand van het wiel dat het geklemd punt binnenkomt in het oppervlak van het materiaal graven waardoor het wiel uitklimt en terugslaat. Het wiel kan naar de gebruiker of weg van de gebruiker springen, afhankelijk van de richting van de beweging van het wiel op het punt van klemming. Schuurwielen kunnen in deze omstandigheden ook breken.*
  - *Terugslag is het gevolg van onjuist gebruik van het werktuig en/of verkeerde werkomstandigheden en kan voorkomen worden door de juiste voorzorgsmaatregelen te nemen, zoals hieronder aangegeven.*
- a) **Houd het elektrische werktuig stevig vast en breng lichaam en armen in een houding die het mogelijk maakt een eventuele terugslag op te vangen. Indien beschikbaar, dient u altijd gebruik te maken van een hulphandgreep, zodat u maximale controle hebt bij een terugslag of draaireactie bij het opstarten.** Indien de aangewezen voorzorgsmaatregelen worden genomen, kan de gebruiker controle houden bij een draaireactie of terugslag.
  - b) **Plaats de handen nooit dichtbij het draaiende accessoire.** Het accessoire kan terugslaan over uw handen.
  - c) **Houd uw lichaam nooit waar terugslag van het elektrische werktuig kan plaatsvinden.**

*Door terugslag kan het werktuig vooruitgaan in de richting tegenovergesteld aan de beweging van het wiel waar het vastzit.*

- d) **Wees bijzonder voorzichtig als u aan hoeken, scherpe randen etc. werkt. Vermijd dat het accessoire terugkaatst en vast haakt.** Het draaiende accessoire haakt dikwijls vast bij hoeken, scherpe randen of terugkaatsing, met verlies van controle of terugslag tot gevolg.
- e) **Bevestig geen blad van een kettingzaag voor hout of een getand zaagblad.** Deze zaagbladen zorgen vaak voor terugslag en controleverlies.

### Veiligheidswaarschuwingen specifiek voor slijpen

- a) **Gebruik alleen slijpschijven die worden aanbevolen voor uw type werktuig en gebruik een beschermkap die geschikt is voor de gekozen schijf.** Schijven waarvoor het elektrisch werktuig niet ontworpen is, kunnen niet adequaat afgedekt worden en zijn niet veilig.
- b) **De beschermkap moet stevig en in een zodanige positie gemonteerd worden dat maximale veiligheid geboden wordt en de gebruiker zo veel mogelijk afgeschermd wordt van de schijf.** De beschermkap beschermt de gebruiker tegen rondvliegende splinters en ongewild contact met de schijf.
- c) **Schijven dienen alleen gebruikt te worden voor de aanbevolen toepassingen.** **Bijvoorbeeld: slijp niet met de zijkant van een doorslijpschijf.** Doorslijpschijven zijn bedoeld voor omtrekslijpen, zijdelingse druk kan een dergelijke schijf uiteen laten spatten.
- d) **Gebruik altijd onbeschadigde flenzen van de juiste vorm en afmeting voor de gekozen schijf.** Goede flenzen ondersteunen de schijf, wat het risico verkleint dat de schijf breekt. Flenzen voor doorslijpschijven kunnen verschillen van flenzen voor afbraamschijven.
- e) **Gebruik geen versleten schijven van grotere elektrische werktuigen.** Een schijf bedoeld voor een groter elektrisch werktuig is niet geschikt voor de hogere snelheid van een kleiner werktuig en kan barsten.

#### LABELS OP HET GEREEDSCHAP

Naast de pictogrammen die in deze handleiding worden gebruikt, geven de labels op het gereedschap de volgende pictogrammen weer:



Lees de gebruiksaanwijzing vóór gebruik.





Draag een veiligheidsbril.



Draag oorbescherming.

## Inhoud van de verpakking

De verpakking bevat:

- 1 Haakse slijper
  - 1 Beschermkap
  - 1 Zijhandgreep
  - 1 Set flenzen
  - 1 Spansleutel
  - 1 Handleiding
  - 1 Onderdelentekening
- Controleer de machine, losse onderdelen en accessoires op transportschade.
  - Lees deze handleiding rustig en zorgvuldig door voordat u met de machine gaat werken.

## Beschrijving (fig. A)



**WAARSCHUWING:** *Breng nooit veranderingen aan het elektrisch gereedschap of enig onderdeel daarvan aan. Dit kan schade of lichamelijk letsel tot gevolg hebben.*

### GEBRUIKSDOEL

Uw DW831/DW840 slijpers zijn ontworpen voor professionele slijp en snijtoepassingen.

**GEBRUIK ZE NIET** bij vochtige omstandigheden of in de aanwezigheid van ontvlambare vloeistoffen of gassen.

Gebruik **ENKEL** slijpwielen van versterkt glasvezel met verdiept centrum en slijpwaaijer.

Deze haakse slijpers voor zwaar gebruik zijn professionele elektrische gereedschappen. **LAAT GEEN** kinderen in contact met het gereedschap komen. Toezicht is vereist als onervaren operators dit gereedschap bedienen.

- 1 AAN/UIT-schakelaar
- 2 Blokkeerknop
- 3 Zijhandgreep
- 4 Beschermkap
- 5 Spindelvergrendeling

## Elektrische veiligheid

De elektrische motor werd voor slechts één spanning ontworpen. Controleer altijd of de spanning van de accuset overeenstemt met de spanning op de

kenplaat. Zorg ook dat de spanning van uw lader overeenkomt met die van uw netspanning.



Uw DEWALT-lader is dubbel geïsoleerd in overeenstemming met EN 60745; er is daarom geen aardingsdraad nodig.

Indien het voedings snoer beschadigd is, moet het worden vervangen door een speciaal vervaardigd snoer dat verkrijgbaar is via de onderhouds afdeling van DEWALT.

## Een verlengsnoer gebruiken

Gebruik geen verlengsnoer, tenzij absoluut noodzakelijk. Gebruik een goedgekeurd verlengsnoer dat geschikt is voor de stroomtoevoer van uw lader (zie technische gegevens). De minimumafmeting van de geleider is 1 mm<sup>2</sup>; de maximumlengte is 30 m.

Wanneer het verlengsnoer op een haspel zit, rol het snoer dan helemaal af.

## Spanningsvallen

Inschakelprocessen veroorzaken kortstondige spanningsvallen. Onder ongunstige omstandigheden in de stroomvoorziening kunnen andere apparaten nadelig worden beïnvloed.

Indien de impedantie van de stroomvoorziening lager is dan 0,25 Ω, is de kans op een storing nagenoeg uitgesloten.

## MONTEREN EN INSTELLEN



**WAARSCHUWING:** *Voordat montage en aanpassingen plaatsvinden moet u het gereedschap altijd uitzetten en u moet de stekker uit het stopcontact halen voordat u enige aanpassingen maakt of hulpstukken of accessoires verwijderd/installeert. Voordat u het gereedschap weer inschakelt, moet u de drukschakelaar indrukken en weer loslaten om te zorgen dat het gereedschap uitgeschakeld is.*

### MONTEREN EN DEMONTEREN VAN DE BESCHERMKAP



**WAARSCHUWING:** *Om het risico op ernstig letsel te verkleinen, dient u het werktuig uit te schakelen en de stekker uit het stopcontact te halen voordat u aanpassingen maakt of hulpstukken of accessoires verwijderd/installeert. Voordat u het gereedschap weer inschakelt moet u de drukschakelaar indrukken en weer loslaten om te zorgen dat het gereedschap uitgeschakeld is.*

## NEDERLANDS



**WAARSCHUWING:** U moet beschermkappen gebruiken bij deze slijper.

### DW831 - Monteren (fig. B1 & C1)

- Leg de machine met de spindel naar boven op een tafel.
- Breng de nok (6) op een lijn met de inkeping (7) in de houder.
- Druk de beschermkap (8) naar beneden en draai hem in de door de pijl aangegeven richting (fig. B1).



**WAARSCHUWING:** De borgstift (9) zorgt ervoor, dat de beschermkap niet los kan raken.

### DW831 - Demonteren (fig. B1 & C1)

- Houd de machine in uw hand.
- Draai de beschermkap (8) in de door de pijl aangegeven richting (fig. C1).
- Druk de borgstift (9) in de inkeping.
- Laat de beschermkap los.

### DW840 - Monteren (fig. B2 & C2)

- Leg de machine met de spindel naar boven op een tafel.
- Breng de nokken (6) op een lijn met de inkepingen (7) in de houder.
- Druk de beschermkap (8) naar beneden en draai hem in de door de pijl aangegeven richting (fig B2).
- Draai de schroeven (9) vast.

### DW840 - Demonteren

- Het verwijderen van de beschermkap gebeurt in omgekeerde volgorde.

### PLAATSEN EN VERWIJDEREN VAN EEN AFBRAAM- OF DOORSLIJPSCHIJF (FIG. D & E)

- Leg de machine met de beschermkap naar boven op een tafel.
- Plaats de flens (11) op de spindel (10).
- Leg de afbraam- of doorslijpschijf op de flens.
- Draai de flensmoer (12) op de spindel (10).
- Druk de spindelvergrendeling (5) in en verdraai de afbraam- of doorslijpschijf totdat deze vastklikt.
- Draai de flensmoer aan met behulp van de meegeleverde spansleutel (13).
- Laat de spindelvergrendeling los.

- Verwijder de afbraam- of doorslijpschijf door het losdraaien van de flensmoer met behulp van de spansleutel.

### MONTEREN VAN DE ZIJHANDGREEP (FIG. F)

- Draai de zijhandgreep (3) vast in een van de gaten (14) aan de zijkant van het motorhuis.

## Aanwijzingen voor gebruik



### WAARSCHUWING:

- *Neem altijd de veiligheidsinstructies in acht en houdt u aan de geldende voorschriften.*
- *Zorg ervoor dat alle te bewerken materialen stevig bevestigd zijn.*
- *Forceer de machine niet. Oefen geen zijdelingse druk op de afbraam- of doorslijpschijf uit.*
- *Voorkom overbelasting. Laat de machine in geval van oververhitting enkele minuten onbelast draaien.*
- *Controleer dat gemonteerde schijven juist geplaatst zijn in overeenstemming met de instructies geleverd bij deze handleiding.*
- *Gebruik steeds vloeiblokken die bij het slijpschijf geleverd worden wanneer nodig.*
- *Gebruik geen verkleinende hulslen of adaptors om slijpschijven met grotere gaten aan te passen.*
- *Gebruik het gereedschap nooit zonder de beschermkap te plaatsen.*
- *Let op, de schijf blijft draaien nadat het gereedschap wordt uitgeschakeld.*

### Alvorens met de machine te gaan werken:

- Monteer de juiste beschermkap en afbraam- of doorslijpschijf. Gebruik geen overmatig versleten of beschadigde schijven.
- Zorg ervoor dat de flens en flensmoer correct zijn gemonteerd.
- Controleer de draairichting van de schijf aan de hand van de pijlen op de machine en de schijf.
- Gebruik geen snijschijven voor zijwaarts slijpen.
- Let erop dat vonken veroorzaakt bij gebruik geen gevaar vormen, b.v. personen raken, of ontvlambare stoffen in brand steken.

## BEDIENING



**WAARSCHUWING:** Om het risico op ernstig letsel te verkleinen, dient u het werktuig uit te schakelen en de stekker uit het stopcontact te halen voordat u aanpassingen maakt of hulpstukken of accessoires verwijdert/installeert. Voordat u het gereedschap weer inschakelt moet u de drukschakelaar indrukken en weer loslaten om te zorgen dat het gereedschap uitgeschakeld is.

### IN- EN UITSCHAKELLEN (FIG. G)



**VOORZICHTIG:** Houd de zijhandgreep en het hoofddeel van het werktuig stevig vast om het werktuig onder controle te houden bij het aanzetten en tijdens het gebruik totdat de schijf of ander gebruikt hulpstuk stopt met draaien. Let erop dat de schijf volledig tot stilstand is gekomen voordat u het werktuig neerlegt.

- Schakel de machine in met de AAN/UIT-schakelaar (1). Voor continu bedrijf drukt u de blokkeerknop (2) in en laat de AAN/UIT-schakelaar los.
- Stop de machine door de schakelaar los te laten. Schakel de machine in continu bedrijf uit door de schakelaar kort in te drukken en meteen weer los te laten.



**WAARSCHUWING:** Schakel de machine nooit in of uit bij volle belasting.

## ONDERHOUD

Uw elektrisch gereedschap van DEWALT is ontworpen om gedurende een lange periode te werken met een minimum aan onderhoud. Een blijvend goede werking is afhankelijk van goede verzorging en regelmatig reinigen.



**WAARSCHUWING:** Om het risico van letsel te verminderen, moet u de unit uitzetten en de stekker van de machine uit het stopcontact halen vóór de installatie en verwijdering van toebehoren, vóór het aanpassen of veranderingen van instellingen of als u reparaties uitvoert. Controleer of de triggerschakelaar in de UIT-positie staat. Een toevallige activering kan verwondingen veroorzaken.



## Smering

Uw elektrisch gereedschap heeft geen extra smering.



## Reinigen



**WAARSCHUWING:** Blaas vuil en stof met droge lucht uit de behuizing als vuil zich zichtbaar opstapelt in en rond de ventilatieopeningen. Draag goedgekeurde oogbescherming en goedgekeurd stofmasker bij het uitvoeren van deze procedure.



**WAARSCHUWING:** Gebruik nooit oplosmiddelen of andere ruwe chemicaliën voor het reinigen van de niet-metalen onderdelen van het werktuig. Deze chemicaliën kunnen de materialen die in deze onderdelen gebruikt worden, verzwakken. Gebruik een doek enkel bevochtigd met water en zachte zeep. Laat nooit vloeistof in het gereedschap lopen en dompel nooit enig deel van het gereedschap onder in vloeistof.

## Optionele hulpstukken



**WAARSCHUWING:** Omdat hulpstukken, behalve die van DEWALT, niet zijn getest in combinatie met dit product, kan het gebruik van dergelijke hulpstukken gevaarlijk zijn. Om het risico van letsel te beperken, mogen bij dit product uitsluitend accessoires worden gebruikt die zijn aanbevolen door DEWALT.

Raadpleeg uw dealer voor nadere informatie over de geschikte hulpstukken en accessoires.

## Milieubescherming



Aparte inzameling. Dit product mag niet bij het normale huishoudafval worden gegooit.

Als u op een dag merkt dat uw DEWALT product vervangen moet worden of dat u het verder niet kunt gebruiken, gooi het dan niet bij het huishoudafval. Dit product moet afzonderlijk ingezameld worden.



Aparte inzameling van gebruikte producten en verpakkingen maakt recycling en hergebruik van materialen mogelijk. Hergebruik van gerecycleerde materialen helpt milieuvuiling te voorkomen en vermindert de vraag naar grondstoffen.

Plaatselijke voorschriften bepalen mogelijk een aparte inzameling voor elektrische producten, in containerparken of bij de verkoper wanneer u een nieuw product koopt.

DEWALT beschikt over een gebouw voor de verzameling en recyclage van DEWALT producten die het einde van hun levensduur hebben bereikt. Om van deze dienst gebruik te maken, kunt u uw product terugbrengen naar elke erkende reparateur die hem voor ons zal inzamelen.

U kunt de dichtstbijzijnde erkende reparateur vinden door contact op te nemen met uw plaatselijke DEWALT kantoor op het adres dat in deze handleiding staat. Of u kunt een lijst met erkende DEWALT reparateurs en alle gegevens over onze herstellingsdienst en contactinformatie vinden op [www.2helpU.com](http://www.2helpU.com).

## GARANTIE

### • 30 DAGEN GEEN RISICO TEVREDENHEIDSGARANTIE •

Indien uw DEWALT-machine, om welke reden dan ook, niet geheel aan uw verwachtingen voldoet, brengt u de machine dan compleet zoals bij de aankoop en binnen de 30 dagen terug naar het erkend DEWALT verkooppunt waar u het toestel heeft gekocht, samen met uw aankoopbewijs. U ontvangt een nieuw toestel of het aankoopbedrag wordt terugbetaald.

### • EEN JAAR GRATIS SERVICECONTRACT •

Als u onderhoud of service nodig hebt voor uw DEWALT werktuig binnen de 12 maanden na uw aankoop, zal dit gratis worden geleverd bij een bevoegde DEWALT reparateur. U dient een aankoopbewijs voor te leggen. Dit omvat werkuren en vervangingsonderdelen voor elektrisch gereedschap. Dit omvat geen toebehoren.

### • EEN JAAR VOLLEDIGE GARANTIE •

Als uw DEWALT product gebreken vertoont die te wijten zijn aan slechte materialen of vakmanschap binnen 12 maanden na aankoop, garanderen wij dat we alle defectieve onderdelen gratis zullen vervangen of, naar onze keuze, de eenheid gratis zullen vervangen mits:

- Het product niet verkeerd werd gebruikt.
- Onbevoegde personen niet getracht hebben herstellingen uit te voeren.
- Bewijs van aankoop is geleverd. Deze garantie wordt aangeboden als een extra voordeel en vormt een aanvulling op de wettelijke rechten van klanten.

Voor het adres van uw dichtstbijzijnde erkende DEWALT reparateur verwijzen we naar het telefoonnummer op de achterzijde van deze handleiding. Of u kunt een lijst met bevoegde DEWALT reparateurs en alle gegevens over onze herstellingsdienst en contactinformatie vinden op [www.2helpU.com](http://www.2helpU.com).

## VINKELSLIPER DW831/DW840

### Gratulerer!

Du har valgt et verktøy fra DEWALT. Mangeårig erfaring, grundig produktutvikling og nyskaping gjør DEWALT til en svært pålitelig partner for profesjonelle brukere av elektriske verktøy.

### Tekniske spesifikasjoner

		DW831	DW840
Spenning	V	230	230
Motoreffekt	W	1.400	1.800
Turtall/min, tomgang		10.000	8.000
Skive diameter	mm	125	180
Skivebredde	mm	6,5	7,0
Spindel		M14	M14
Vekt	kg	3,1	4,0

$L_{pa}$ (lydtrykk)	dB(A)	94
$K_{pa}$ (usikkerhet ved lydtrykk)	dB(A)	3
$L_{wa}$ (akustisk strøm)	dB(A)	65
$K_{wa}$ (usikkerhet ved akustisk strøm)	dB(A)	3



**ADVARSEL:** For å redusere faren for hørselsskade, skal man ALLTID bruke godkjent hørselsvern.

Totale vibrasjonsverdier (triax vektor-sum) fastsatt i henhold til EN 60745:

Vektet RMS-akselerasjonsverdi	m/s <sup>2</sup>	6,9
Usikkerhet K	m/s <sup>2</sup>	3

Vibrasjonsverdien som oppgis i denne manualen har blitt målt i samsvar med en standard test utført i henhold til EN 60745, og kan brukes til å sammenligne ett verkøy med et annet. Den kan brukes til et midlertidig overslag av eksponering.



**ADVARSEL:** Det erklærte vibrasjonsnivået reflekterer verktøyets hovedbruksområder. Dersom verktøyet brukes til andre formål, med annet tilbehør, eller ikke har blitt vedlikeholdt, så kan vibrasjonsnivået endres. Dette kan øke eksponeringsnivået vesentlig over hele arbeidsperioden.

En vurdering av eksponeringsnivået til vibrasjoner bør også tas i betraktning når verktøyet er slått av, eller når det sviver men ikke utfører arbeid. Dette kan redusere eksponeringsnivået vesentlig over hele arbeidsperioden.

Identifiser ekstra sikkerhetstiltak som beskytter operatøren fra vibrasjonseffektene. Dette inkluderer vedlikehold av verktøy og tilbehør, holde hendene varme og arbeidsstillinger.

### Sikringer:

Europa 230 V verktøy 10 A, nettspenning

### Definisjoner: Retningslinjer for sikkerhet

Definisjonene nedenfor beskriver alvorlighetsnivået de enkelte signalordene er. Les brukerhåndboken og vær spesielt oppmerksom på disse symbolene.



**FARE:** Angir en eksisterende farlig situasjon som, og hvis den ikke unngås, vil føre til **dødsfall eller alvorlig personskade**.



**ADVARSEL:** Angir en potensielt farlig situasjon som, og hvis den ikke unngås, kan føre til **dødsfall eller alvorlig personskade**.



**FORSIKTIG:** Angir en potensielt farlig situasjon som, og hvis den ikke unngås, kan føre til **mindre eller moderat personskade**.

**FORSIKTIG:** Når dette brukes uten sikkerhetsvarselsymboler, foreligger det en potensielt farlig situasjon som, hvis den ikke unngås, kan føre til **materiell skade**.



Angir fare for elektrisk støt.



Angir brannfare.

## Overensstemmelseserklæring med EU



DW831

DEWALT erklærer at disse produktene, beskrevet under "teknisk data", har blitt laget i samsvar med: 98/37/EC, 2006/95/EC, 89/336/EEC, EN 50144-1, EN 50144-2-3, EN 55014-2, EN 55014-1, EN 61000-3-2, EN 61000-3-3.

DW840

DEWALT erklærer at disse produktene, beskrevet under "teknisk data", har blitt laget i samsvar med: 98/37/EC, 2006/95/EC, 89/336/EEC, EN 50144-1, EN 50144-2-3, EN60745-2-3, EN 55014-2, EN 55014-1, EN 61000-3-2, EN 61000-3-3.

Ytterligere informasjon fås ved å ta kontakt med DEWALT på adressen nedenfor eller ved å slå opp bakerst i brukerhåndboken.

Undertegnede er ansvarlig for alle tekniske data og stadfester denne erklæringen på vegne av DEWALT.

Horst Grossmann  
Ingeniørvirksomhet og produktutvikling  
DEWALT, Richard-Klinger-Straße 11,  
D-65510 Idstein, Tyskland  
20.11.2007



**ADVARSEL:** Les bruksanvisningen slik at skaderisikoen kan reduseres.

## Generelle sikkerhetsadvarsler ved bruk av elektriske verktøy



**ADVARSEL!** Les alle sikkerhetsadvarsler og bruksanvisninger. Unnlatelse av å følge advarsler og bruksanvisninger kan resultere i elektrisk sjokk, brann og/eller alvorlige skader.

### TA VARE PÅ ALLE ADVARSLER OG BRUKSANVISNINGER FOR FREMTIDIG REFERANSE

Begrepet "elektrisk verktøy" i advarslene nedenfor henviser til et strømdrevet (med ledning) elektrisk verktøy eller batteridrevet (uten ledning) elektrisk verktøy.

### 1) SIKKERHET PÅ ARBEIDSPLASSEN

- Pass på at arbeidsplassen er ren og godt belyst.** Rotete eller mørke områder øker faren for ulykker.
- Bruk ikke elektriske verktøy i eksplosive omgivelser, f.eks. nær antennelig væske, gass eller støv.** Elektriske verktøy produserer gnister som kan antenne støv eller gass.
- Barn og tilskuere skal holdes på god avstand ved bruk av elektriske verktøy.** Forstyrrelser kan forårsake at en mister oversikten.

### 2) SIKKERHET VED BRUK AV ELEKTRISITET

- Støpslene på elektriske verktøy må passe i stikkontaktene. Endre aldri et støpsel. Bruk ikke tilpasningsstøpsler på jordede elektriske verktøy.** Uendrede støpsler og stikkontakter som passer kravene, reduserer risikoen for elektrisk støt.
- Unngå å berøre jordede flater som rør, radiatorer, komfyrer og kjøleskap.** Hvis kroppen er jordet, øker faren for elektrisk støt.
- Utsett ikke elektriske verktøy for regn eller fuktighet.** Hvis vann kommer inn i et elektrisk verktøy, øker faren for elektrisk støt.
- Vær ikke hardhendt med ledningen. Bruk ikke ledningen til å bære, dra eller frakople det elektriske verktøyet. Hold ledningen på god avstand fra varme, olje, skarpe kanter eller bevegelige deler.** Skadde eller sammenviklede ledninger øker faren for elektrisk støt.
- Ved utendørs bruk av det elektriske verktøyet skal du bruke en skjøteledning som er beregnet på utendørs bruk.** Bruk av ledning som er beregnet på utendørs bruk reduserer faren for elektrisk støt.
- Hvis du må bruke et elektrisk verktøy i fuktige omgivelser, bruk en strømkilde med jordfeilbryter (RCD).** Bruk av jordfeilbryter reduserer faren for elektrisk støt.

### 3) PERSONSIKKERHET

- Vær oppmerksom, følg med på det du gjør, og bruk sunn fornuft når du bruker et elektrisk verktøy. Bruk ikke elektriske verktøy hvis du er trøtt eller sliten eller har brukt narkotika, alkohol eller legemidler.** Et øyeblikks uoppmerksomhet er nok til å forårsake alvorlig personskade.
- Bruk personlig verneutstyr. Bruk alltid vernebriller.** Bruk av verneutstyr som støvmasker, glidesikre sko, hjelm og hørselsvern der det trengs, reduserer faren for personskade.
- Unngå utilsiktet oppstarting. Påse at bryteren er i AV-posisjon før du kopler til**

**strømmen og/eller batteripakken, samt tar opp eller bærer verktøyet.** Hvis du bærer elektriske verktøy med fingeren på bryteren eller setter støpselet i stikkontakten mens bryteren er på, øker du faren for ulykker.

- d) **Fjern eventuelle justeringsnøkler før du slår på det elektriske verktøyet.** En skrunøkkel som er festet til en roterende del i det elektriske verktøyet, kan forårsake personskade.
- e) **Strekk deg ikke for langt. Behold fotfestet og god balanse til enhver tid.** Dette gir bedre kontroll over det elektriske verktøyet hvis det skulle oppstå en uventet situasjon.
- f) **Kle deg skikkelig. Bruk ikke løstsittende klær eller smykker. Hold hår, klær og hansker på god avstand fra bevegelige deler.** Løstsittende klær, smykker og langt hår kan sette seg fast i bevegelige deler.
- g) **Hvis verktøyet har tilkopling for støvopsamler eller støvavsug, skal du påse at disse er tilkoplede og brukes på riktig måte.** Bruk av støvopsamler kan redusere faren som er forbundet med støv.

#### 4) BRUK OG BEHANDLING AV ELEKTRISKE VERKTØY

- a) **Forsér ikke det elektriske verktøyet. Bruk riktig elektrisk verktøy til jobben.** Det riktige verktøyet gjør jobben bedre og tryggere og med den hastigheten som er det konstruert for.
- b) **Bruk ikke det elektriske verktøyet hvis det ikke går an å slå bryteren av og på.** Verktøy som ikke kan styres med bryteren, er farlig og må repareres.
- c) **Ta støpselet ut av kontakten og/eller ta batteripakken ut av det elektriske verktøyet, før du foretar justeringer, bytter tilbehør eller legger det bort til oppbevaring.** Slike forebyggende sikkerhetstiltak reduserer faren for at det elektriske verktøyet startes utilsiktet.
- d) **Oppbevar elektriske verktøy utilgjengelig for barn, og la ikke personer som ikke er kjent med verktøyet eller disse anvisningene, bruke verktøyet.** Elektriske verktøy er farlige i hendene på ukyndige brukere.
- e) **Vedlikehold av elektriske verktøy. Se etter feiljusteringer eller binding i bevegelige deler, skadde deler eller andre ting som kan påvirke det elektriske verktøyets funksjonalitet.** Hvis det elektriske verktøyet er skadet, skal det repareres før bruk. Mange ulykker forårsakes av dårlig vedlikeholdte elektriske verktøy.
- f) **Sorg for at skjæreverktøy alltid er skarpe og rene.** Med riktig vedlikeholdte skjæreverktøy med skarpe skjærekanter

oppstår det sjeldnere bindinger. Slike verktøy er dessuten lettere å håndtere.

- g) **Bruk det elektriske verktøyet, tilbehør, bits osv. i samsvar med disse anvisningene.** Ta også hensyn til arbeidsforholdene og jobben som skal utføres. Det kan være farlig å bruke det elektriske verktøyet til andre oppgaver enn det som er tiltenkt.

#### 5) SERVICE

- a) **Service på det elektriske verktøyet skal utføres av en kvalifisert servicetekniker som utelukkende bruker originale reservedeler.** Slik sørger du for å ivareta det elektriske verktøyets sikkerhet.

## FLERE SIKKERHETSREGLER

### Sikkerhetsinstruksjoner for alle bruksområder

- a)  **Dette elektroverktøyet er beregnet for bruk som slipemaskin eller kappeverktøy. Les alle sikkerhetsadvarsler, instruksjoner, illustrasjoner og spesifikasjoner som leveres med dette elektroverktøyet.** Manglende overholdelse av instruksjonene som er listet opp under kan resultere i elektroshokk, ild og/eller alvorlig skade.
- b)  **Det anbefales ikke å bruke dette elektroverktøyet til pussing, polering og stålborsting.** Dersom elektroverktøyet brukes til andre oppgaver enn det er tiltenkt, kan det føre til fare og forårsake personskade.
- c)  **Bruk ikke tilbehør som ikke er spesielt utformet og anbefalt av produsenten av verktøyet.** Det at et tilbehør kan koples til det elektriske verktøyet, er i seg selv ingen garanti for at det kan brukes på en trygg måte.
- d)  **Den angitte hastigheten for tilbehøret må minst tilsvare maksimumshastigheten som er angitt på det elektriske verktøyet.** Tilbehør som kjøres raskere enn den klassifiserte hastigheten, kan gå i stykker og slynges utover.
- e)  **Utvendig diameter og tykkelse på tilbehøret skal være innenfor kapasitetsklassifiseringen til det elektriske verktøyet.** Tilbehør med feil størrelse kan ikke vernes eller kontrolleres på riktig måte.
- f)  **Størrelsen på hullet i skiver, flenser, puter og annet tilbehør må passe med spindelen på det elektriske verktøyet.** Tilbehør med hull som ikke passer til monteringsdelene i det elektriske verktøyet, vil kjøres ute av balanse, vibrere for mye og kan forårsake tap av kontroll.

- g) **Ikke bruk skadet tilbehør. Før hver bruk skal du inspisere tilbehøret, så som slipeskiven, etter hakk og sprekker. Dersom elektroverktøy eller tilbehøret slippes ved et uhell, skal du inspisere det for skade eller installere uskadet tilbehør. Etter å ha inspisert og installert et tilbehør, skal du vende platen på det roterende tilbehøret bort fra deg selv og tilskuere, og kjøre elektroverktøyet på maksimal ubelastet hastighet i ett minutt.** Dersom det vibrerer kraftig eller hvis du oppdager andre feil, skal du stoppe umiddelbart. Hvis dette skulle skje, må du undersøke maskinen for å finne årsaken. Du skal alltid oppbevare slipeskiven på et trygt og tørt sted utenfor barns rekkevidde. Skadet tilbehør vil normalt sprekke under denne testen.
- h) **Bruk personlig beskyttelsesutstyr. Bruk ansiktsvern eller vernebriller, avhengig av bruken. Bruk eventuelt støvmaske, hørselsvern, hansker og arbeidsforkle som kan stanse små deler som slipes vekk.** Vernebrillene må kunne stanse flygende deler som kan oppstå ved forskjellige typer bruk. Støv- eller pustemasken må kunne filtrere partikler som kan oppstå under bruk. Langvarig opphold i mye støv kan forårsake hørselstap.
- i) **Hold tilskuere på god avstand fra arbeidsstedet. Alle som befinner seg på arbeidsstedet må bruke personlig beskyttelsesutstyr.** Fragmenter fra arbeidsstykket eller et ødelagt tilbehør kan slynges utover og forårsake personskaade lenger vekk enn selve arbeidsstedet.
- j) **Det elektriske verktøyet skal bare holdes i de isolerte gripeflatene under bruk der et skjæretilbehør kan komme i kontakt med skjulte ledninger eller ledningen til selve verktøyet.** Hvis et skjæretilbehør kommer i kontakt med en strømførende ledning, kan synlige metalldeleer i verktøyet også bli strømførende og gi brukeren elektrisk støt.
- k) **Legg ledningen slik at den ikke er i veien for roterende tilbehør.** Hvis du mister kontrollen, kan ledningen kuttes av eller sette seg fast, og du kan få hånden eller armen dratt inn i det roterende tilbehøret.
- l) **Legg ikke fra deg det elektriske verktøyet før tilbehøret har stanset helt.** Det roterende tilbehøret kan gripe tak i underlaget og dra det elektriske verktøyet ut av kontroll.
- m) **Kjør ikke det elektriske verktøyet mens du bærer det fra et sted til et annet.** Utilsiktet kontakt med det roterende tilbehøret kan føre til

at klærne setter seg fast i tilbehøret og drar det inn mot kroppen.

- n) **Rengjør luftenåpningene på det elektroverktøyet med jevne mellomrom.** Viften i motoren trekker støv inn i kammeret, og ansamlinger av stålstøv kan forårsake strømfare.
- o) **Bruk ikke det elektriske verktøyet i nærheten av antenner eller ledninger.** Gnister kan antenne slike materialer.
- p) **Bruk ikke tilbehør som trenger kjølevæske.** Bruk av vann eller annen kjølevæske kan medføre elektrisk støt eller dødelig elektrisk sjokk.

## Årsaker til tilbakeslag og hvordan brukeren kan forhindre dette

- **Tilbakeslag er en plutselig reaksjon på et fastklemt eller fastkjørt roterende skive eller annet tilbehør.** Fastklemming eller fastkjøring forårsaker at det roterende tilbehøret stopper raskt, hvilket i sin tur forårsaker at det ukontrollerbare elektroverket slynges i motsatt retning i forhold rotasjonsretningen på tilbehøret.
- **Hvis for eksempel en slipeskive setter seg fast eller kommer i klemme i arbeidsstykket, kan den kanten på skiven som kommer inn i klemmepunktet grave seg inn i materialflaten.** Dette kan medføre at skiven går ut eller slår seg tilbake. Skiven kan enten hoppe mot eller bort fra brukeren, avhengig av hvilken retning skivens bevegelse hadde da det kom i klemme. Slipeskiver kan også brenne under slike forhold.
- **Tilbakeslag oppstår som følge av feilbruk av verktøyet og/eller feil bruksprosedyrer eller forhold som kan unngås ved å ta følgende forholdsregler:**
  - a) **Hold elektroverktøyet i et fast grep og hold kroppen og armen i en posisjon der du kan motstå tilbakeslagkraften. Bruk alltid et hjelpehåndtak, hvis dette følger med, for å få maksimal kontroll over tilbakeslag eller momentreaksjon ved oppstart.** Brukeren kan kontrollere momentreaksjonen eller tilbakeslagkraften hvis det tas passende forholdsregler.
  - b) **Du må aldri legge hånden nær det roterende tilbehøret.** Tilbehøret kan slå tilbake på hånden.
  - c) **Ikke stå i området der elektroverktøyet vil bevege seg hvis det forekommer tilbakeslag.** Tilbakeslaget vil drive verktøyet i motsatt retning av skivens bevegelse i det øyeblikk den setter seg fast.
  - d) **Vær spesielt forsiktig når du arbeider med hjørner, skarpe kanter, osv. Ikke la tilbehøret hoppe eller setter seg fast.** Hjørner, skarpe



kanter eller hopping har en tendens til å sette fast det roterende tilbehøret. Dette medfører tap av kontroll eller tilbakeslag.

- e) **Ikke koble til et sagkjedeblad (trebearbeiding) eller et tannet sagblad.** Slike blad forårsaker ofte tilbakeslag og tap av kontroll.

## Spesielle sikkerhetsvarsler for bruk av slipesverktøy

- a) **Bruk bare skiver som anbefales til det elektriske verktøyet samt vernet som er utformet for bruk med den valgte skiven.** Skiver som ikke er beregnet på bruk med det elektriske verktøyet, kan ikke vernes skikkelig og er ikke trygge å bruke.
- b) **Vernet skal festes godt på det elektriske verktøyet og plasseres for maksimal sikkerhet, slik at så lite så mulig av skiven er synlig mot brukeren.** Vernet beskytter også brukeren mot ødelagte biter av skiven og utilsiktet kontakt med skiven.
- c) **Skiver skal bare brukes til det de er beregnet på. Eksempel: Slip ikke med flatsiden av en kutteskive.** Kuttesskiver er beregnet på kantsliping. Press mot flatsiden av slike skiver kan gjøre at de knuses.
- d) **Bruk alltid uskadede skiveflenser med riktig størrelse og form for den valgte skiven.** Riktige skiveflenser støtter skiven og reduserer dermed risikoen for at skiven skal gå i stykker. Flenser for kutteskiver kan være annerledes enn flenser for slipeskiver.
- e) **Bruk ikke nedslitte skiver fra større elektriske verktøy.** Skiver som er beregnet på større elektriske verktøy, passer ikke for den høyere hastigheten til et mindre verktøy og kan derfor gå i stykker.

### ETIKETTER PÅ VERKTØYET

Etikettene på verktøyene viser følgende symboler i tillegg til symbolene brukt i denne brukerhåndboken:



Les brukerhåndboken før bruk.



Bruk vernebriller.



Bruk hørselsvern.

## Kontroll av pakkens innhold

Pakken inneholder:

- 1 Vinkelsliper
- 1 Beskyttelsesdeksel
- 1 Sidehåndtak

- 1 Flenssett
- 1 Pinnenøkkel
- 1 Instruksjonsbok
- 1 Splitt-tegning

- Kontroller om verktøyet, deler eller tilbehør er blitt skadet under transporten.
- Ta deg tid til å lese nøye igjennom instruksjonsboken slik at du forstår innholdet før verktøyet tas i bruk.

## Beskrivelse (fig. A)



**ADVARSEL:** Verktøyet eller delene må aldri endres. Dette kan medføre materielle skader eller personskader.

### TILTENKT BRUK

Din DW831/DW840 vinkelsliper er konstruert for profesjonelle slipe- og kappeområder.

**IKKE** bruk under fuktige forhold eller i nærheten av antenkelige væsker eller gasser.

**IKKE** bruk andre slipeskiver enn fiberarmerte center depressed skiver og flap-disker.

Disse kraftige vinkelsliperne er elektriske verktøy for profesjonelle. **IKKE** la barn komme i kontakt med verktøyet. Ettersyn er nødvendig når uerfarne operatører bruker dette verktøyet.

- 1 Strømbryter
- 2 Låseknapp
- 3 Sidehåndtak
- 4 Beskyttelsesdeksel
- 5 Spindellås

## Sikkerhet ved bruk av elektrisitet

Den elektriske motoren er kun beregnet på én bestemt spenning. Sjekk alltid at spenningen i batteripakken stemmer overens med spenningen på klassifiseringsskiltet. Sjekk også at spenningen i laderen stemmer med nettspenningen.



Denne DEWALT-laderen er dobbeltisolert i samsvar med EN 60745. Det er derfor ikke påkrevd å bruke jordledning.

Hvis ledningen er skadet må den skiftes ut med en spesialledning som kun er tilgjengelig gjennom DEWALTS serviceorganisasjon.

## Skjøteledningsbruk

Bruk ikke skjøteledning med mindre det er helt nødvendig. Bruk en godkjent skjøteledning som passer til inngangseffekten i laderen (se tekniske spesifikasjoner). Minste lederstørrelse er 1 mm<sup>2</sup>; maks. lengde er 30 m.

## NORSK

Hvis du bruker en kabeltrommel, bør du alltid vikle kabelen helt av først.

### Spenningsfall

Innkoplingsstrømstøtene forårsaker korte spenningsfall. Ved ugunstig kraftforsyning, kan dette innvirke på annet utstyr.

Hvis kraftforsyningens vekselstrømsmotstandssystem er lavere enn 0,25  $\Omega$ , er det lite sannsynlig at det vil forekomme forstyrrelser.

### MONTERING OG JUSTERING



**ADVARSEL:** Før montering og justering skal verktøyet slås av, og frakoble strømtilførselen for justeringer eller fjerning/installering av tilbehør eller utstyr. Trykk og slipp bryteren før du tilkople verktøyet igjen for å være sikker på at verktøyet er slått av.

#### MONTERING OG FJERNING AV BESKYTTELSESEKSELET



**ADVARSEL: Reduser risikoen for alvorlig personskade: Slå av verktøyet og koble fra strømkilden før du utfører justeringer eller monterer/demonterer tilbehør eller ekstrautstyr. Trykk og slipp bryteren før du tilkople verktøyet igjen for å være sikker på at verktøyet er slått av.**



**ADVARSEL:** Alltid bruk vernene med denne sliperen.

#### DW831 - Montering (fig. B1 & C1)

- Plasser vinkelsliperen på et bord med spindelen opp.
- Still festeøret (6) mot sporet (7) i braketten.
- Trykk skjermen (8) ned og dreid den i pilens retning (fig. B1).



**ADVARSEL:** Låsepinnen (9) til skjermen hindrer at skjermen løsner.

#### DW831 - Fjerning (fig. B1 & C1)

- Hold verktøyet i hånden.
- Dreid skjermen (8) i pilens retning (fig. C1).
- Trykk låsepinnen (9) inn i sporet med en skrutrekker.
- Slipp skjermen.

#### DW840 - Montering (fig. B2 & C2)

- Plasser vinkelsliperen på et bord med spindelen opp.
- Still festeøret (6) mot sporet (7) i braketten.

- Trykk skjermen (8) ned og dreid den i pilens retning (fig. B2).
- Stram skruene (9).

#### DW840 - Fjerning

- For å fjerne skjermen går man frem i omvendt rekkefølge.

#### MONTERING OG FJERNING AV SLIPEHJUL ELLER KAPPEKIVEN (FIG. D & E)

- Plasser verktøyet på et bord med beskyttelsesdekslet opp.
- Fest avstandsringen (11) til spindelen (10) på riktig måte.
- Sett slipe- eller kappeskiven på avstandsringen.
- Skru den gjengede flensen (12) på spindelen (10).
- Trykk inn spindellåsen (5) og dreid skiven til den griper.
- Fest den gjengede flensen med pinnenøkkelen (13).
- Slipp spindellåsen.
- Slipe- eller kappeskiven fjernes ved å løsne den gjengede flensen med pinnenøkkelen (mens spindellåsen er i inngrep).

#### MONTERING AV SIDEHÅNDTAKET (FIG. F)

- Skru sidehåndtaket (3) godt fast i ett av hullene (14) på siden av gearkassen.

### Bruksanvisning



#### ADVARSEL:

- Overhold alltid sikkerhetsinstruksene og gjeldende forskrifter.
- Pass på at alle materialer som skal slipes er godt festet.
- Trykk maskinen lett ned. Utsett ikke skivene for sidetrykk.
- Unngå overbelastning. Ved overoppheting av maskinen må man la den gå ubelastet i et par minutter.
- Kontroller at de monterte skivene er korrekt tilpasset i henhold til instruksjonene i denne håndboken.
- Forsikre deg om at det brukes trekkpapir når de følger med slipeskiven og når de er påkrevd.
- Du skal ikke bruke separate reduksjonsføringer eller adaptere for å tilpasse slipeskiver med stort hull.
- Bruk aldri verktøyet uten at beskyttelsen er på plass.

- Vær forsiktig. Skiven fortsetter å rotere etter at verktøyet er slått av.

#### Før maskinen tas i bruk:

- Monter passende beskyttelsesdeksel og slipe- eller kappeskive. Bruk ikke utslitte eller skadde skiver.
- Kontroller at avstandsringen og den gjengede flensen er riktig montert.
- Kontroller at skiven roterer i den retningen som er angitt på tilleggsutstyret og maskinen.
- Ikke bruk kappeskiver for sidesliping.
- Forsikre deg om at gnister som resulterer fra bruken ikke forårsaker fare, f.eks. ikke treffer personer eller setter fyr på brennbare substanser.

#### BRUK



**ADVARSEL: Reduser risikoen for alvorlig personskade: Slå av verktøyet og koble fra strømkilden før du utfører justeringer eller monterer/demonterer tilbehør eller ekstrautstyr. Trykk og slipp startavtrekkeren før du tilkople verktøyet igjen for å være sikker på at verktøyet er slått av.**

#### START - STOPP (FIG. G)



**FORSIKTIG:** Hold godt fast i sidehåndtaket og selve verktøyet for alltid å ha kontrollen over verktøyet ved start og under bruk, helt til skiven eller tilbehøret har sluttet å rotere. Sørg for at skiven er helt stoppet før du legger verktøyet fra deg.

- Når du skal bruke verktøyet, holder du låseknappen (1) inne. Om nødvendig, trykk på låseknappen (3) for kontinuerlig drift og slipp bryteren.
- Maskinen stanses ved å slippe bryteren. Når maskinen går i kontinuerlig drift, stanses den med et rask trykk på bryteren, som deretter slippes.



**ADVARSEL:** Start eller stopp ikke maskinen når den er belastet.

#### VEDLIKEHOLD

Elektriske verktøy fra DEWALT er laget for langtidsbruk med minimalt vedlikehold. Uavbrutt og tilfredsstillende bruk avhenger av riktig bruk og jevnlig verktøysvedlikehold.



**ADVARSEL: Reduser risikoen for personskade: Slå av verktøyet og trekk ut strømledningen** før du monterer eller demonterer tilbehør, justerer eller endrer konfigurasjoner eller skal utføre reparasjoner. Påse at utløserknappen står på AV. Utilsiktet start kan forårsake personskade.



#### Smøring

Dette elektriske verktøyet trenger ikke smøring.



#### Rengjøring



**ADVARSEL:** Blås smuss og støv ut av verktøyhuset med tørr luft så ofte som du ser at smuss legger seg i og rundt lufteåpningene. Bruk godkjent øyebeskyttelse og godkjent støvmaske når du utfører denne prosedyren.



**ADVARSEL:** Aldri bruk oppløsningsmidler eller andre sterke kjemikalier for rengjøring av ikke-metalliske deler av verktøyet. Disse kjemikaliene kan svekke materialene brukt i disse delene. Bruk en klut fuktet kun med vann og mild såpe. Pass på at det aldri kommer væske inn i verktøyet. Legg aldri noen av verktøydelenene i vann.

#### Ekstrautstyr



**ADVARSEL:** Siden tilbehør som ikke leveres av DEWALT ikke er testet med dette produktet, kan det være farlig å bruke slikt tilbehør. Reduser risikoen for personskade ved å kun bruke tilbehør som anbefales av DEWALT sammen med dette produktet.

Ta kontakt med en forhandler for informasjon om ekstrautstyr.

#### Miljøvern



Separat innsamling. Dette produktet skal ikke kastes sammen med vanlig husholdningsavfall.

## NORSK

Hvis du en dag finner ut at DEWALT-produktet må skiftes eller du ikke lenger har bruk for det, skal du ikke kaste det sammen med det vanlige husholdningsavfallet. Sørg for at produktet innsamles separat.



Separat innsamling av brukte produkter og pakkematerialer gjør det mulig å gjenvinne materialer og bruke dem på nytt. Gjenbruk av gjenvunne materialer reduserer forurensning og etterspørselen etter råvarer.

Lokale forskrifter kan inneholde bestemmelser om separat innsamling av elektriske produkter fra hjemmet, ved søppelfyllinger eller hos forhandleren når du kjøper et nytt produkt.

DEWALT har et anlegg for innsamling og gjenvinning av DEWALT-produkter som ikke kan brukes lenger. Send produktet til et autorisert servicesenter som kan samle inn produkter på dine vegne og anvende denne tjenesten.

Finn nærmeste autoriserte servicesenter ved å ta kontakt med nærmeste DEWALT-kontor på adressen som er oppført i denne brukerhåndboken. Du finner også en liste over autoriserte servicesentre for DEWALT og utførlig informasjon om service og kontaktpersoner på Internett på [www.2helpU.com](http://www.2helpU.com).

## GARANTI

### • 30 DAGERS FULL GARANTI •

Hvis du ikke er 100 % fornøyd med ytelsen til DEWALT-verktøyet, kan du levere det tilbake innen 30 dager, komplett som ved kjøpet. Lever det til forhandleren du kjøpte det av, så får du full refusjon eller bytterett. Kvittering må fremvises.

### • ETTÅRSKONTRAKT MED GRATIS SERVICE •

Vedlikehold og service på DEWALT-verktøyet i de første 12 månedene etter kjøpet utføres gratis ved et autorisert servicesenter for DEWALT. Kvittering må fremvises. Inkludert arbeidstimer og reservedeler for elektriske verktøy. Ekskludert ekstrautstyr.

### • ETT ÅRS FULL GARANTI •

Hvis DEWALT-produktet blir defekt som følge av svikt i materialer eller utførelse innen 12 måneder etter kjøpedatoen, garanterer vi at alle defekte deler skal skiftes gratis eller, etter vårt skjønn, at hele verktøyet skal byttes ut gratis på følgende vilkår:

- Produktet er ikke feilbrukt.
- Ingen uautoriserte personer har prøvd å reparere verktøyet.
- Kvittering fremvises. Denne garantien gis i tillegg til lovbestemte forbrukerrettigheter.

Ring det aktuelle telefonnummeret bakerst i denne brukerhåndboken for å finne nærmeste autoriserte servicesenter for DEWALT. Du finner også en liste over autoriserte servicesentre for DEWALT og utførlig informasjon om service på Internett på [www.2helpU.com](http://www.2helpU.com).

## REBARBADORA DW831/DW840

### Parabéns!

Optou por uma ferramenta DEWALT. Anos de experiência, desenvolvimento contínuo de produtos e espírito inovador tornam a DEWALT num dos parceiros de maior confiança para os utilizadores de ferramentas eléctricas profissionais.

### Dados técnicos

		DW831	DW840
Voltagem	V	230	230
Potência	W	1.400	1.800
Velocidade em vazio	rpm	10.000	8.000
Diâmetro do disco	mm	125	180
Largura do disco max.	mm	6,5	7,0
Veio		M14	M14
Peso	kg	3,1	4,0

$L_{pA}$ (pressão acústica)	dB(A)	94
$K_{pA}$ (instabilidade de pressão acústica)	dB(A)	3
$L_{WA}$ (potência acústica)	dB(A)	65
$K_{WA}$ (instabilidade de potência acústica)	dB(A)	3



**ATENÇÃO:** para reduzir o risco de perda de audição, use SEMPRE uma protecção auditiva adequada.

Valores totais de vibração (soma triaxial de vectores) determinados segundo a norma EN 60745:

Valor de aceleração eficaz	m/s <sup>2</sup>	6,9
Instabilidade K	m/s <sup>2</sup>	3

O nível de emissão de vibrações apresentado neste folheto informativo foi medido de acordo com um teste padrão ilustrado em EN 60745 e pode ser utilizado para comparar ferramentas. Pode ser usado como uma avaliação preliminar do nível de exposição.



**ATENÇÃO:** o nível de emissão de vibrações declarado representa as aplicações principais para as quais a ferramenta foi concebida. Contudo, se a ferramenta for utilizada para aplicações diferentes, com acessórios diferentes ou tiver uma má manutenção, o nível de emissão de vibrações poderá diferir. Isto poderá aumentar significativamente o nível de exposição ao longo do período total de trabalho.

Uma estimativa do nível de exposição à vibração também deverá ter em conta o número de vezes que a ferramenta é desligada ou está em funcionamento mas sem executar tarefas. Isto poderá reduzir significativamente o nível de exposição ao longo do período total de trabalho.

Identificar medidas de segurança adicionais para proteger o operador dos efeitos da vibração, tais como: cuidar da ferramenta e dos acessórios, manter as mãos quentes, organização dos padrões de trabalho.

### Fusíveis:

Europa	Ferramentas de 230 V	10 amperes, alimentação de rede
--------	----------------------	---------------------------------

### Definições: Directrizes de Segurança

As definições abaixo apresentadas descrevem o grau de gravidade correspondente a cada palavra de advertência. Leia cuidadosamente o manual e preste atenção a estes símbolos.



**PERIGO:** indica uma situação iminentemente perigosa que, se não for evitada, **irá** resultar em **morte ou lesões graves**.



**ATENÇÃO:** indica uma situação potencialmente perigosa que, se não for evitada, **poderá** resultar em **morte ou lesões graves**.



**CUIDADO:** indica uma situação potencialmente perigosa que, se não for evitada, **poderá** resultar em lesões **ligeiras ou moderadas**.

**CUIDADO:** utilizado sem o símbolo de alerta de segurança, indica uma situação potencialmente perigosa que, se não for evitada, **poderá** resultar em **danos materiais**.



Indica risco de choque eléctrico.



Indica risco de incêndio.

## Declaração de conformidade da CE



DW831

A DEWALT declara que estes produtos descritos em "dados técnicos" foram concebidos em conformidade com a norma:

98/37/EC, 2006/95/EC, 89/336/CEE, EN 50144-1, EN 50144-2-3, EN 55014-2, EN 55014-1, EN 61000-3-2, EN 61000-3-3.

DW840

A DEWALT declara que estes produtos descritos em "dados técnicos" foram concebidos em conformidade com a norma:

98/37/EC, 2006/95/EC, 89/336/EEC, EN 50144-1, EN 50144-2-3, EN60745-2-3, EN 55014-2, EN 55014-1, EN 61000-3-2, EN 61000-3-3.

Para obter mais informações, contacte a DEWALT na morada que se segue ou consulte o verso do manual.

O abaixo assinado é responsável pela compilação do ficheiro técnico e faz esta declaração em nome da DEWALT.

Horst Grossmann  
Vice-presidente de Engenharia e Desenvolvimento de Produtos  
DEWALT, Richard-Klinger-Strasse 11,  
D-65510, Idstein, Alemanha  
20.11.2007



**ATENÇÃO:** Para reduzir o risco de ferimentos, leia o manual de instruções.

## Avisos de Segurança Gerais relativos às Ferramentas Eléctricas



**ATENÇÃO!** Leia todos os avisos e instruções de segurança. O não seguimento dos avisos e instruções pode resultar em choque eléctrico, incêndio e/ou ferimentos graves.

### GUARDE TODOS OS AVISOS E INSTRUÇÕES PARA FUTURA REFERÊNCIA

Em todos os avisos que se seguem, o termo "ferramenta eléctrica" refere-se à sua ferramenta accionada por alimentação da rede eléctrica (com fio) ou por bateria (sem fio).

### 1) SEGURANÇA DA ÁREA DE TRABALHO

- Mantenha a área de trabalho limpa e bem iluminada.** As áreas desorganizadas ou escuras são propensas a acidentes.
- Não utilize as ferramentas eléctricas em ambientes explosivos, nomeadamente na presença de líquidos, gases ou poeiras inflamáveis.** As ferramentas eléctricas criam faíscas que poderão inflamar as poeiras ou os fumos.
- Mantenha as crianças e outras pessoas à distância quando utilizar a ferramenta eléctrica.** As distrações podem levar à perda de controlo.

### 2) SEGURANÇA ELÉCTRICA

- As fichas das ferramentas eléctricas têm de ser compatíveis com a tomada. Nunca modifique a ficha de forma alguma. Não utilize fichas adaptadoras com ferramentas eléctricas ligadas à terra.** Fichas não modificadas e tomadas compatíveis reduzem o risco de choque eléctrico.
- Evite o contacto corporal com superfícies ligadas à terra, como tubos, radiadores, fogões e frigoríficos.** Se o seu corpo estiver ligado à terra, o risco de choque eléctrico é maior.
- Não exponha as ferramentas eléctricas à chuva ou a condições de humidade.** A entrada de água numa ferramenta eléctrica aumenta o risco de choque eléctrico.
- Não utilize indevidamente o cabo. Nunca o utilize para carregar, arrastar ou desligar a ferramenta eléctrica. Mantenha o cabo afastado de calor, óleo, pontas afiadas ou peças em movimento.** Cabos danificados ou emaranhados aumentam o risco de choque eléctrico.
- Ao operar a ferramenta eléctrica fora de casa, utilize uma extensão adequada para a utilização ao ar livre.** A utilização de um cabo adequado para o ar livre reduz o risco de choque eléctrico.
- Se não for possível evitar trabalhar com uma ferramenta eléctrica num local húmido, utilize uma alimentação protegida por um dispositivo de corrente residual (DCR).** A utilização de um DCR reduz o risco de choque eléctrico.

### 3) SEGURANÇA PESSOAL

- Mantenha-se atento, preste atenção ao que está a fazer e faça uso de bom senso ao operar uma ferramenta eléctrica. Não utilize uma ferramenta eléctrica quando estiver cansado ou sob o efeito de drogas, álcool ou medicamentos.** Um momento

de desatenção durante a utilização de ferramentas eléctricas poderá resultar em ferimentos graves.

- b) **Use equipamento de protecção pessoal. Use sempre protecção ocular.** O equipamento de protecção, como máscara anti-poeira, sapatos de segurança antiderrapantes, capacete de segurança ou protecção auricular, usado nas condições apropriadas, reduz o risco de lesões.
- c) **Evite um accionamento accidental. Certifique-se de que o interruptor esteja na posição de desligado antes de ligar a fonte de alimentação eléctrica e/ou bateria ou antes de levantar ou transportar a ferramenta.** Se mantiver o dedo sobre o interruptor ao transportar a ferramenta eléctrica ou se ligar aparelhos que estejam com o interruptor ligado, poderá originar acidentes.
- d) **Retire qualquer chave de ajuste ou chave de porcas antes de ligar a ferramenta eléctrica.** Uma chave de porcas ou chave de ajuste colocada numa parte móvel do aparelho poderá resultar em lesões.
- e) **Não se estique demasiado. Mantenha-se sempre em posição firme e equilibrada.** Desta forma, será mais fácil controlar o aparelho em situações inesperadas.
- f) **Use roupa apropriada. Não use roupa larga nem jóias. Mantenha o cabelo, roupa e luvas afastados de partes em movimento.** Roupas largas, jóias ou cabelos compridos podem ficar presos nas peças em movimento.
- g) **Se for prevista a montagem de dispositivos de aspiração de pó e de dispositivos de recolha, assegure-se de que estejam ligados e sejam utilizados correctamente.** A utilização de dispositivos de recolha do pó pode reduzir os riscos provocados por poeiras.

#### 4) UTILIZAÇÃO E MANUTENÇÃO DE FERRAMENTAS ELÉCTRICAS

- a) **Não sobrecarregue a ferramenta eléctrica. Utilize a ferramenta eléctrica correcta para o seu trabalho.** A ferramenta eléctrica adequada fará um trabalho melhor e mais seguro ao ritmo para que foi concebida.
- b) **Não utilize a ferramenta eléctrica se o interruptor não puder ser ligado nem desligado.** Qualquer ferramenta eléctrica que não possa ser controlada através do interruptor de ligar e desligar é um perigo e tem de ser reparada.
- c) **Retire a ficha da tomada e/ou a bateria da ferramenta eléctrica antes de efectuar quaisquer ajustes no aparelho, substituir**

**acessórios ou armazenar a ferramenta eléctrica.** Estas medidas de segurança evitam que a ferramenta eléctrica seja ligada acidentalmente.

- d) **Guarde as ferramentas eléctricas que não estiverem a ser utilizadas fora do alcance de crianças e não permita que o aparelho seja utilizado por pessoas não familiarizadas com o mesmo ou com estas instruções.** As ferramentas eléctricas são perigosas nas mãos de pessoas sem formação.
- e) **Faça a manutenção das ferramentas eléctricas. Verifique se as partes móveis do aparelho estão alinhadas e não emperram, se existem peças partidas ou danificadas e qualquer outra situação que possa interferir com o funcionamento do aparelho. Caso existam peças danificadas, devem ser reparadas antes da utilização do aparelho.** Muitos acidentes têm como causa a manutenção insuficiente das ferramentas eléctricas.
- f) **Mantenha as ferramentas de corte sempre afiadas e limpas.** Ferramentas de corte devidamente tratadas, com arestas de corte afiadas, emperram com menos frequência e controlam-se com maior facilidade.
- g) **Utilize a ferramenta eléctrica, os acessórios e as peças, etc., de acordo com estas instruções, tendo em conta as condições de trabalho e a tarefa a ser efectuada.** A utilização da ferramenta eléctrica para fins diferentes dos previstos poderá resultar em situações perigosas.

#### 5) ASSISTÊNCIA

- a) **A sua ferramenta eléctrica só deve ser reparada por pessoal qualificado e só devem ser utilizadas peças sobressalentes originais.** Desta forma, é assegurada a segurança da ferramenta eléctrica.

## AREGRAS DE SEGURANÇA ESPECÍFICAS ADICIONAIS

### Instruções de segurança para todas as operações

- a) **Esta ferramenta eléctrica destina-se a ser utilizada como uma ferramenta de desbaste ou de corte. Leia todos os avisos de segurança, instruções, ilustrações e especificações fornecidos com esta ferramenta eléctrica.** O não seguimento de todas as instruções indicadas abaixo poderá resultar em choque eléctrico, incêndio e/ou ferimentos graves.

## PORTUGUÊS

- b) **Não é recomendado utilizar esta ferramenta eléctrica para lixar, polir e escovar.** As utilizações para as quais a ferramenta eléctrica não foi concebida poderão criar perigo e causar ferimentos.
- c) **Não utilize acessórios que não tenham sido especificamente concebidos e recomendados pelo fabricante da ferramenta.** Apesar de ser possível aplicar um acessório na sua ferramenta eléctrica, tal não significa que a sua utilização é segura.
- d) **A velocidade nominal do acessório tem que corresponder, no mínimo, à velocidade máxima indicada na ferramenta eléctrica.** Os acessórios que funcionam a uma velocidade mais rápida do que a sua velocidade nominal podem partir-se e soltar-se.
- e) **O diâmetro externo e a espessura do seu acessório devem situar-se dentro da classificação de capacidade da ferramenta eléctrica.** Não é possível proteger nem controlar de forma adequada os acessórios com um tamanho incorrecto.
- f) **O tamanho do encaixe dos discos, flanges, almofadas de apoio ou qualquer outro acessório tem que corresponder correctamente ao eixo da ferramenta eléctrica.** Os acessórios com orifícios de encaixe que não correspondem ao equipamento de montagem da ferramenta eléctrica irão funcionar de forma desequilibrada, irão vibrar excessivamente e poderão resultar na perda de controlo.
- g) **Não utilize acessórios danificados. Antes de cada utilização, inspecione os acessórios, como, por exemplo, o disco abrasivo, procurando rachas e fendas. Se deixar cair a ferramenta eléctrica ou os acessórios, verifique o respectivo estado. Se o acessório montado na ferramenta ficar danificado, substitua-o. Após inspecionar e instalar um acessório, coloque-se a si mesmo e quaisquer outras pessoas presentes no local numa posição afastada do ângulo do acessório rotativo e ligue a ferramenta eléctrica na respectiva velocidade máxima em vazio durante um minuto.** Desligue a ferramenta imediatamente se detectar uma vibração considerável ou outros defeitos. Se esta situação ocorrer, inspecione a ferramenta para determinar a causa da anomalia. Guarde sempre os discos abrasivos em segurança e em locais secos fora do alcance de crianças. Os acessórios danificados irão normalmente ficar inutilizáveis durante este período de teste.
- h) **Use equipamento de protecção pessoal. Consoante a aplicação, use um escudo facial, viseiras de protecção ou óculos de segurança. Conforme apropriado, use uma máscara de protecção contra poeiras, protectores auriculares, luvas e um avental de oficina com capacidade para o proteger contra pequenos fragmentos abrasivos ou da peça de trabalho.** A protecção ocular tem que ter capacidade para o proteger contra a projecção dos detritos gerados em diversas operações. A máscara de protecção contra poeiras tem que ter capacidade para filtrar as partículas geradas pelas operações. A exposição prolongada a um ruído de elevada intensidade pode causar perda de audição.
- i) **Mantenha as outras pessoas presentes no local a uma distância segura da área de trabalho. Qualquer pessoa que entre na área de trabalho tem que usar o equipamento de protecção pessoal.** Os fragmentos da peça de trabalho ou de um acessório partido podem ser projectados e causar lesões para além da área imediata de operação.
- j) **Quando realizar uma operação em que o acessório de corte possa entrar em contacto com fios escondidos ou com o seu próprio cabo, segure a ferramenta eléctrica com as superfícies do punho isoladas.** O contacto do acessório de corte com um fio condutor também pode carregar partes metálicas expostas da ferramenta eléctrica e provocar um choque no operador.
- k) **Posicione o cabo afastado do acessório em rotação.** Se perder o controlo, o cabo poderá ficar cortado ou preso e a sua mão ou braço podem ser puxados para o acessório em rotação.
- l) **Nunca poise a ferramenta eléctrica sem que o acessório tenha parado completamente.** O acessório em rotação pode ficar preso à superfície e puxar a ferramenta eléctrica para fora do seu controlo.
- m) **Não tenha a ferramenta eléctrica a funcionar quando a transportar ao seu lado.** O contacto acidental com o acessório em rotação poderia prender o vestuário, aproximando o acessório do corpo.
- n) **Limpe regularmente os respiradores da ferramenta eléctrica.** A ventoinha do motor irá aspirar a poeira para dentro do alojamento e uma acumulação excessiva de metal carregado pode resultar em perigos eléctricos.



- o) **Não opere a ferramenta eléctrica próximo de materiais inflamáveis.** As faíscas poderiam inflamar estes materiais
- p) **Não utilize acessórios que requerem a utilização de refrigerantes líquidos.** A utilização de água ou de outros refrigerantes líquidos pode resultar em electrocussão ou choque.

### Causas e prevenção do operador em relação ao efeito de retorno

- O efeito de coice é uma reacção súbita resultante de um disco rotativo ou de qualquer outro acessório apertado ou preso. O aperto ou bloqueio causa uma paragem rápida do acessório rotativo, o que, por sua vez, faz com que a ferramenta eléctrica seja impelida na direcção oposta à rotação do acessório no ponto de bloqueio.
  - Por exemplo, se um disco abrasivo for comprimido ou preso pela peça de trabalho, a extremidade do disco que está a entrar no ponto de prensão pode mergulhar na superfície do material, fazendo com que o disco levante ou salte para fora. O disco pode saltar na direcção do operador ou para longe do mesmo, consoante o sentido do movimento do disco no ponto de prensão. Nestas condições, os discos abrasivos também podem partir.
  - Este efeito resulta da utilização indevida da ferramenta e/ou de condições ou procedimentos de operação incorrectos que podem ser evitados seguindo as precauções apropriadas descritas em seguida:
    - a) **Agarre a ferramenta eléctrica com firmeza e posicione o corpo e os braços de modo a resistir às forças de retorno. Utilize sempre a pega auxiliar, se fornecida, para um máximo controlo de reacções de retorno ou torção durante o arranque.** O operador pode controlar as forças de reacção de torção ou de retorno, se forem tomadas precauções adequadas.
    - b) **Nunca coloque a mão próximo do acessório rotativo.** O acessório pode retornar sobre a sua mão.
    - c) **Não coloque o seu corpo na zona para onde a ferramenta eléctrica se irá deslocar em caso de retorno.** O retorno impulsiona a ferramenta no sentido oposto ao movimento do disco no ponto de prensão.
    - d) **Use de especial atenção ao trabalhar em cantos, arestas aguçadas, etc. Evite fazer ressaltar e prender o acessório.** Cantos, arestas aguçadas ou ressaltos têm tendência a prender o acessório rotativo e dar origem a perda de controlo ou retorno.
- e) **Não fixe uma lâmina de serra de corrente de corte de madeira nem uma lâmina de serra dentada.** Tais lâminas causam retornos e perdas de controlo frequentes.

### Avisos de segurança específicos para operações de rectificação

- a) **Utilize apenas discos do tipo recomendado para a ferramenta eléctrica e a protecção especificamente concebida para o disco seleccionado.** A utilização de discos para os quais a ferramenta não foi concebida não garante uma protecção e segurança adequadas.
- b) **A protecção deve estar devidamente presa à ferramenta eléctrica e posicionada de forma a garantir a segurança máxima, de modo ao disco ficar o mínimo exposto possível na direcção do operador.** A protecção ajuda a proteger o operador contra fragmentos do disco partidos e o contacto accidental com o disco.
- c) **Os discos têm que ser utilizados para as aplicações recomendadas. Por exemplo: não proceda à rectificação com o lado do disco de corte.** Os discos de corte abrasivos destinam-se à rectificação periférica, sendo que a aplicação de forças laterais neste tipo de discos poderá fazer com que se desfaçam.
- d) **Utilize sempre flanges de disco não danificadas com o tamanho e forma correctos para o disco seleccionado.** As flanges de disco proporcionam um apoio correcto, reduzindo a possibilidade de ruptura do disco. As flanges para os discos de corte podem ser diferentes das flanges de discos de rectificação.
- e) **Não utilize discos gastos de ferramentas eléctricas maiores.** Um disco destinado a uma ferramenta eléctrica maior não é adequado para a velocidade superior de uma ferramenta menor e, por conseguinte, pode rebentar.

#### ETIQUETAS NA FERRAMENTA

Para além dos pictogramas utilizados neste manual, as etiquetas na ferramenta apresentam os seguintes pictogramas:



Ler o manual de instruções antes de utilizar.



Usar óculos de segurança.

## PORTUGUÊS



Usar protectores auriculares.

### Verificação do conteúdo da embalagem

A embalagem contém:

- 1 Rebarbadora
  - 1 Resguardo
  - 1 Punho lateral
  - 1 Flange
  - 1 Chave de dois pinos
  - 1 Manual de instruções
  - 1 Vista dos componentes destacados
- Verifique se a ferramenta, as peças ou os acessórios apresentam sinais de danos que possam ter ocorrido durante o transporte.
  - Antes de utilizar a ferramenta, dedique o tempo necessário à leitura e compreensão deste manual.

### Descrição (fig. A)



**ATENÇÃO:** nunca modifique a ferramenta eléctrica nem qualquer das suas peças. Podem ocorrer danos ou lesões.

### UTILIZAÇÃO ADEQUADA

As rebarbadoras DW831/DW840 foram concebidas para aplicações profissionais de desbaste e de corte.

**NÃO** utilize as ferramentas em condições de humidade ou na presença de líquidos ou gases inflamáveis.

Utilize **APENAS** discos de desbaste de abas ou côncavos reforçados com fibra de vidro.

Estas rebarbadoras angulares são ferramentas eléctricas profissionais. **NÃO** permita que crianças entrem em contacto com as mesmas. É necessária supervisão quando estas ferramentas forem manuseadas por utilizadores inexperientes.

- 1 Interruptor ON/OFF
- 2 Bloqueio do interruptor
- 3 Punho lateral
- 4 Resguardo
- 5 Botão de travamento do veio

### Segurança eléctrica

O motor eléctrico foi concebido apenas para uma única voltagem. Verifique sempre se a voltagem da bateria corresponde à voltagem na placa sinalética.

Certifique-se também de que a voltagem do seu carregador corresponde à voltagem da sua rede.



O carregador DEWALT tem isolamento duplo em conformidade com a norma EN 60745; como tal, não é necessário um fio de terra.

Se o cabo de alimentação estiver danificado, tem de ser substituído por um cabo especialmente preparado, disponível através do serviço de assistência da DEWALT.

### Utilizar um cabo de extensão

Não deverá ser utilizado um cabo de extensão, excepto em caso de absoluta necessidade. Utilize um cabo de extensão aprovado e adequado à entrada de energia do seu carregador (consulte os dados técnicos). O tamanho mínimo do condutor é de 1 mm<sup>2</sup>; o comprimento máximo é de 30 m.

No caso de se usar uma bobina, desenrole o cabo todo.

### Quedas de voltagem

Correntes de entrada causam quedas de voltagem de curta duração. Em condições de alimentação de energia desfavoráveis, outros equipamentos podem ser afectados.

Caso a impedância da alimentação de energia seja inferior a 0,25  $\Omega$ , é improvável a ocorrência de distúrbios.

### MONTAGEM E AFINAÇÃO



**ATENÇÃO:** antes da montagem e do ajuste, desligue sempre a ferramenta e retire a ficha da alimentação de energia antes de proceder a quaisquer ajustes ou de retirar/installar dispositivos auxiliares ou acessórios. Antes de voltar a ligar a ferramenta, pressione e solte o interruptor do gatilho para garantir que a ferramenta está desligada.

### MONTAGEM E REMOÇÃO DO RESGUARDO



**ATENÇÃO:** para reduzir o risco de lesões graves, desligue a ferramenta e retire a ficha da alimentação de energia antes de proceder a quaisquer ajustes ou de remover/installar dispositivos auxiliares ou acessórios. Antes de voltar a ligar a ferramenta, pressione e solte o interruptor do gatilho para garantir que a ferramenta está desligada.



**ATENÇÃO:** têm de ser utilizadas protecções com esta rectificadora.

#### DW831 - Montagem (fig. B1 & C1)

- Coloque a rebarbadora sobre uma mesa, com o veio para cima.
- Alinhe o dente (6) com a ranhura (7) no suporte.
- Pressione o resguardo (8) para baixo e rode-o no sentido indicado pela seta (fig. B1).



**ATENÇÃO:** O pino de travamento (9) impede o resguardo de se soltar.

#### DW831 - Remoção (fig. B1 & C1)

- Segure a rebarbadora na sua mão.
- Rode o resguardo (8) no sentido indicado pela seta (fig. C1).
- Utilizando uma chave de parafusos, pressione o pino de travamento (9) na ranhura.
- Solte o resguardo.

#### DW840 - Montagem (fig. B2 & C2)

- Coloque a rebarbadora sobre uma mesa, com o veio para cima.
- Alinhe os dentes (6) com as ranhuras (7) no suporte.
- Pressione o resguardo (8) para baixo e rode-o no sentido indicado pela seta (fig. B2).
- Aperte os parafusos (9).

#### DW840 - Remoção

- Para retirar o resguardo, proceda pela ordem inversa.

#### INSTALAÇÃO E REMOÇÃO DE UM DISCO DE CORTE OU DE REBARBAR (FIG. D & E)

- Coloque a ferramenta sobre uma mesa, com o resguardo para cima.
- Instale a flange interior (11) correctamente no veio (10).
- Coloque o disco na flange.
- Aparafuse a flange de rosca (12) no veio (10).
- Pressione o botão de travamento do veio (5) e rode o disco até prender.
- Aperte a flange exterior com a chave de dois pinos (13) que vem incluída.
- Solte o botão de bloqueio do veio.
- Para retirar o disco, desaperte a flange exterior com a chave de dois pinos (enquanto o botão de travamento do veio está apertado).

#### INSTALAÇÃO DO PUNHO LATERAL (FIG. F)

- Aparafuse o punho lateral (3) apertando-o num dos furos (14) colocados nos dois lados da caixa de engrenagens.

### Modo de emprego



#### ATENÇÃO:

- Cumpra sempre as instruções de segurança e os regulamentos aplicáveis.
- Certifique-se que todos os materiais a serem rebarbados ou cortados estão devidamente presos.
- Aplique apenas uma ligeira pressão na ferramenta. Não exerça pressão lateral no disco de rebarbar ou de corte.
- Evite sobrecargas. Se a ferramenta aquecer, deixe-a trabalhar em vazio durante alguns minutos.
- Assegure-se de que os discos são montados correctamente na ferramenta, ou seja, de acordo com as instruções fornecidas neste manual.
- Certifique-se de que são utilizados anéis de amortecimento sempre que os mesmos forem fornecidos com os discos abrasivos ou quando forem necessários.
- Não utilize adaptadores para montar na ferramenta discos abrasivos com um orifício de encaixe de diâmetro superior ao adequado para a mesma.
- Nunca utilize a ferramenta sem a respectiva protecção no seu lugar.
- Tenha em conta que o disco irá continuar a rodar durante algum tempo após a ferramenta ser desligada.

#### Antes da operação:

- Instale o devido resguardo e disco. Não utilize discos com um nível de desgaste excessivo.
- Certifique-se que as flanges interior e exterior estão devidamente instaladas.
- Certifique-se que o disco roda na direcção das setas indicadas no acessório ou na ferramenta.
- Não utilize discos de corte para desbastes laterais.
- Certifique-se de que as fagulhas resultantes da utilização da ferramenta não criam perigo, procurando que as mesmas não atinjam pessoas ou substâncias inflamáveis.

### FUNCIONAMENTO



**ATENÇÃO:** para reduzir o risco de lesões graves, desligue a ferramenta e retire a ficha da alimentação

## PORTUGUÊS

**de energia antes de proceder a quaisquer ajustes ou de remover/instalar dispositivos auxiliares ou acessórios. Antes de voltar a ligar a ferramenta, pressione e solte o interruptor do gatilho para garantir que a ferramenta está desligada.**

### LIGAR E DESLIGAR (FIG. G)



**CAUIDADO:** segure a pega lateral e o corpo da ferramenta com firmeza para manter o controlo da ferramenta aquando do seu accionamento e durante a utilização e até que o disco ou acessório pare de rodar. Certifique-se de que o disco parou completamente antes de pousar a ferramenta

- Para ligar a máquina pressione o interruptor (1). Para a utilização em contínuo, pressione o bloqueio do interruptor (2) e solte o interruptor.
- Para parar a ferramenta, liberte o interruptor. Para parar a ferramenta quando esta se encontrar em operação contínua, prima brevemente o interruptor e volte a soltá-lo.



**ATENÇÃO:** Não ligue ou desligue a ferramenta quando estiver com carga.

### MANUTENÇÃO

Esta ferramenta eléctrica DEWALT foi concebida para o servir durante muito tempo com um mínimo de manutenção. Uma operação satisfatória e continuada depende do cuidado a ter com a ferramenta e a limpeza regular.



**ATENÇÃO:** Para reduzir o risco de lesão, desligue a unidade e desligue a máquina da tomada antes de instalar e remover acessórios, antes de ajustar ou alterar as configurações ou durante os procedimentos de reparação. Certifique-se de que o interruptor do gatilho esteja na posição de desligado (OFF). Um arranque accidental pode causar lesões.



### Lubrificação

Esta ferramenta eléctrica não requer lubrificação adicional.



### Limpeza



**ATENÇÃO:** Injecte ar seco para retirar a sujidade e o pó do alojamento principal, sempre que notar uma acumulação de sujidade nos respiradores ou em torno dos mesmos. Utilize uma protecção adequada para os olhos e uma máscara para o pó quando realizar esta operação.



**ATENÇÃO:** Nunca utilize solventes ou outros químicos agressivos para limpar as partes não metálicas da ferramenta. Estes químicos podem enfraquecer os materiais utilizados nestas partes. Utilize um pano humedecido apenas com água e detergente suave. Nunca permita que entre nenhum líquido na ferramenta; nunca mergulhe qualquer parte da ferramenta em líquido.

### Acessórios opcionais



**ATENÇÃO:** Uma vez que os acessórios que não sejam os disponibilizados pela DEWALT não foram testados com este produto, a utilização de tais acessórios nesta ferramenta poderá ser perigosa. Para reduzir o risco de lesão, deverão utilizar-se apenas os acessórios recomendados pela DEWALT com este produto.

Consulte o seu revendedor para mais informações acerca dos acessórios adequados.

### Proteger o meio ambiente



Recolha de lixo selectiva. Este produto não deve ser eliminado com o lixo doméstico normal.

Se, um dia, o produto DEWALT tiver de ser substituído ou já não tiver utilidade, não o elimine com o lixo doméstico. Disponibilize este produto para recolha selectiva.



A recolha selectiva de produtos usados e embalagens permite que os materiais sejam reciclados e novamente utilizados. A reutilização de materiais reciclados ajuda a prevenir a poluição ambiental e reduz a procura de matérias-primas.

Os regulamentos locais poderão permitir a recolha selectiva de produtos eléctricos, em centros municipais de resíduos ou através do revendedor do novo produto.

A DEWALT disponibiliza um serviço de recolha e reciclagem de produtos DEWALT quando estes tiverem atingido o fim da sua vida útil. Para tirar partido deste serviço, devolva o produto a qualquer Centro de Assistência Técnica autorizado que proceda à respectiva recolha em nome da DEWALT.

Poderá verificar a localização do Centro de Assistência mais próximo contactando a delegação DEWALT na morada indicada neste manual. Em alternativa, encontrará uma lista dos Centros de Assistência Técnica DEWALT e todas as informações sobre o nosso serviço pós-venda disponíveis na Internet em: **www.2helpU.com**.

## GARANTIA

### • 30 DIAS SEM RISCO SATISFAÇÃO GARANTIDA •

Se não estiver completamente satisfeito com a sua ferramenta DEWALT, contacte um Centro de Assistência Técnica DEWALT. Apresente a sua reclamação, juntamente com a máquina completa, bem como a factura de compra e ser-lhe-á apresentada a melhor solução.

### • UM ANO DE ASSISTÊNCIA GRATUITA •

Se necessitar de manutenção ou assistência para a sua ferramenta DEWALT nos 12 meses após a sua compra, estes serviços serão prestados gratuitamente num Centro de Assistência Técnica autorizado DEWALT. Deverá ser feita prova de compra. Este serviço inclui mão-de-obra e peças sobressalentes para ferramentas eléctricas. Exclui acessórios.

### • UM ANO DE GARANTIA COMPLETA •

Se o seu produto DEWALT se avariar por defeito de montagem ou de material, durante os 12 meses após a data de compra, garantimos a substituição de todas as peças defeituosas sem encargos ou, se preferir, substituímos a unidade sem encargos, desde que:

- o produto não tenha sido utilizado de forma indevida;
- não tenham sido efectuadas eventuais reparações por pessoal não autorizado;
- seja apresentada prova de compra. Esta garantia é concedida como um benefício adicional e é um acréscimo aos direitos legais dos consumidores.

Para a localização do Centro de Assistência Técnica DEWALT mais próximo, queira utilizar o número de telefone aplicável, que poderá encontrar no verso deste manual. Como alternativa, encontrará uma lista de Centros de Assistência Técnica DEWALT e todas as informações sobre o nosso serviço pós-venda disponíveis na Internet em: **www.2helpU.com**.

## KULMAHIOMAKONE DW831/DW840

### Onnittelut!

Olet valinnut DEWALT-työkalun. Vuosien kokemuksen, perusteellisen tuotekehittelyn ja innovaation ansiosta DEWALT on yksi luotettavimmista kumppaneista ammattityökalujen käyttäjille.

### Tekniset tiedot

		DW831	DW840
Jännite	V	230	230
Ottoteho	W	1.400	1.8000
Tyhjäkäyntinopeus kierr./min		10.000	8.000
Laikkakoko	mm	125	180
Maksimileveys	mm	6,5	7,0
Karan kierre		M14	M14
Paino	kg	3,1	4,0
<hr/>			
$p_a$ (äänenpaine)	dB(A)	94	
$K_{pa}$ (äänenpaineen epävarmuus)	dB(A)	3	
$L_{wa}$ (ääniteho)	dB(A)	65	
$K_{wa}$ (äänitehon epävarmuus)	dB(A)	3	



**VAROITUS:** Voit vähentää kuulovaurion vaaraa käyttämällä AINA hyväksytyjä kuulosuojaimia.

Tärinän kokonaisarvot (triax-vektorin kokonaissumma) määritelty standardin EN 60745 mukaisesti:

Painotettu kiihtyvyyden tehollisarvo	m/s <sup>2</sup>	6,9
Epävarmuus K	m/s <sup>2</sup>	3

Tässä tiedotteessa annettu tärinäarvo on mitattu EN 60745 -määräyksen mukaisen standardoidun testin mukaan. Arvon avulla työkaluja voidaan verrata toisiinsa. Sitä voidaan käyttää altistumisen ennakoarviointiin.



**VAROITUS:** Ilmoitettu tärinäarvo vastaa työkalun pääasiallisia käyttösovelluksia. Jos työkalua käytetään muihin sovelluksiin, eri lisävarusteiden kanssa tai huonosti huollettuna, tärinäarvot saattavat muuttua. Tämä voi merkittävästi vähentää kokonaistyöajon aikaista altistustasoa.

Tärinälle altistumisen ennakoarvioinnissa on otettava huomioon ajat, jolloin työkalun virta on katkaistu, sekä ajat, jolloin työkalu on käynnissä, mutta sillä ei työskennellä. Tämä voi merkittävästi vähentää kokonaistyöajon aikaista altistustasoa.

Huomioi muut turvatoimenpiteet käyttäjän suojelemiseksi tärinän vaikutukselta, kuten: työkalun ja lisävarusteiden huolto, käsien pitäminen lämpiminä ja työjärjestyksen organisoiminen.

#### Varokkeet:

Eurooppa 230 V:n työkalut 10 A, verkkovirran varoke

### Määritelmät: Turvallisuusohjeet

Seuraavat määritelmät kuvaavat kunkin avainsanan vakavuusastetta. Lue tämä ohjekirja ja kiinnitä huomiota seuraaviin symboleihin:



**VAARA:** Ilmaisee välitöntä vaaratilannetta. Mikäli vaaraa ei voida välttää, **seurauksena on hengenmenetyks tai vakava vamma.**



**VAROITUS:** Ilmaisee mahdollista vaaratilannetta. Mikäli vaaraa ei voida välttää, **seurauksena voi olla hengenmenetyks tai vakava vamma.**



**HUOMIO:** Ilmaisee mahdollista vaaratilannetta. Mikäli vaaraa ei voida välttää, **seurauksena voi olla vähäinen tai keskinkertainen vamma.**

**HUOMIO:** Merkintä ilman varoituskolmiota ilmaisee mahdollista vaaratilannetta. Mikäli vaaraa ei voida välttää, **voi seurauksena olla omaisuuden vahingoittuminen.**



Ilmaisee sähköiskun vaaraa.



Ilmaisee tulipalon vaaraa.

### EY-vaatimustenmukaisuusvakuutus



#### DW831

DEWALT ilmoittaa, että kohdassa "tekniset tiedot" kuvatut tuotteet on suunniteltu seuraavien dokumenttien mukaisesti: 98/37/EY, 2006/95/EY, 89/336/ETY, EN 50144-1, EN 50144-2-3, EN 55014-2, EN 55014-1, EN 61000-3-2, EN 61000-3-3.

## DW840

DEWALT ilmoittaa, että kohdassa "tekniset tiedot" kuvatut tuotteet on suunniteltu seuraavien dokumenttien mukaisesti:  
98/37/EY, 2006/95/EY, 89/336/ETY, EN 50144-1, EN 50144-2-3, EN60745-2-3, EN 55014-2, EN 55014-1, EN 61000-3-2, EN 61000-3-3.

Lisätietoja saat DEWALTilta alla olevasta osoitteesta tai käsikirjan takakannesta.

Allekirjoittanut on vastuussa teknisen tiedoston tuottamisesta ja antaa tämän ilmoituksen DEWALTin puolesta.



Horst Grossmann  
Vice President Engineering and Product Development  
DEWALT, Richard-Klinger-Strasse 11,  
D-65510, Idstein, Saksa  
20.11.2007



**VAROITUS:** Vähennä tapaturmavaaraa lukemalla ohje.

## Yleiset sähkölaitteita koskevat turvavaroitukset



**VAROITUS! Lue kaikki turvallisuusvaroitukset ja -ohjeet.** Varoitusten ja ohjeiden noudattamatta jättäminen saattaa aiheuttaa sähköiskun, tulipalon ja/tai vakavan vamman.

### TALLENNA KAIKKI VAROITUKSET JA OHJEET MYÖHEMPÄÄ TARVETTA VARTEN

Käsite "moottorityökalu" viittaa kaikissa seuraavissa varoituksissa verkkokäyttöiseen (johdolliseen) moottorityökaluun tai akkukäyttöiseen (johdottomaan) moottorityökaluun.

#### 1) TYÖALUEEN TURVALLISUUS

- Pidä työalue puhtaana ja hyvin valaistuna.** Epäjärjestyksessä olevat tai pimeät alueet voivat aiheuttaa onnettomuuksia.
- Älä käytä moottorityökaluja räjähdysalttiissa ympäristössä, esimerkiksi tilassa, jossa on syttyviä nesteitä, kaasuja tai pölyä.** Moottorityökaluista syntyy kipinöitä, jotka voivat sytyttää pölyn tai kaasut palamaan.
- Pidä lapset ja sivulliset poissa lähetyiltä, kun käytät moottorityökalua.** Häiriötekijät voivat aiheuttaa laitteen hallinnan menetyksen.

#### 2) SÄHKÖTURVALLISUUS

- Moottorityökalujen pistokkeiden on sovittava pistorasiaan. Älä koskaan tee pistokkeisiin mitään muutoksia. Älä käytä maadoitetuissa koneissa mitään sovittipistokkeita.** Modifioimattomat pistokkeet ja niihin sopivat pistorasiat vähentävät sähköiskun vaaraa.
- Vältä koskettamasta maadoitettuja pintoja, kuten putkia, lämpöpattereita, liesiä tai jääkaappeja.** Sähköiskun vaara kasvaa, jos kehosi maadoittuu.
- Älä jätä moottorityökaluja sateeseen tai märkään paikkaan.** Työkalun sisään menevä vesi lisää sähköiskun vaaraa.
- Älä käytä johtoa väärin. Älä koskaan kannata tai vedä työkalua sähköjohdosta äläkä irrota sitä pistorasiasta johdosta vetämällä. Älä anna sähköjohdon koskea kuumiin pintoihin, öljyyn, teräviin reunoihin tai liikkuviin osiin.** Vaurioituneet tai sotkeutuneet johdot lisäävät sähköiskun riskiä.
- Kun käytät moottorityökalua ulkona, käytä ulkokäyttöön sopivaa jatkojohtoa.** Ulkokäyttöön soveltuvan sähköjohdon käyttö vähentää sähköiskun riskiä.
- Jos moottorityökalun käyttöä kosteassa paikassa ei voida välttää, on käytettävä jäännösvirtalaitteella (RCD) suojattua virtalähdettä.** Jäännösvirtalaitteen käyttö vähentää sähköiskun vaaraa.

#### 3) HENKILÖKOHTAINEN TURVALLISUUS

- Ole valppaana, katso, mitä teet, ja käytä tervettä järkeä moottoroitua työkalua käyttäessäsi. Älä käytä moottorityökalua väsyneenä tai huumeiden, alkoholin tai lääkkeiden vaikutuksen alaisena.** Tarkkaavaisuuden herpaantuminen työkalua käytettäessä saattaa johtaa vakaviin henkilövahinkoihin.
- Käytä henkilösuojaimia. Käytä aina silmäsuojaimia.** Sellaiset turvavarusteet, kuten pölynaamari, liukastumista estävät kengät, kypärä tai korvasuojaimet olosuhteiden niitä vaatiessa vähentävät henkilövahinkoja.
- Estä tahaton käynnistäminen. Varmista, että kytkin on pois-asennossa ennen työkalun yhdistämistä virtalähteeseen ja/tai akkupakkaukseen tai ennen kuin tartut työkaluun.** Työkalun kantaminen sormi kytkimellä tai pistokkeen työntäminen pistorasiaan, kun kytkin on päälle kytkettynä, voi aiheuttaa onnettomuuksia.
- Poista mahdolliset säätö- tai kiintoavaimet ennen työkalun käynnistämistä.** Pyörivään osaan jäänyt kiinto- tai säätöavain saattaa aiheuttaa henkilövahinkoja.

- e) **Älä kurottele. Huolehdi siitä, että sinulla on koko ajan tukeva jalansija ja hyvä tasapaino.** Näin voit paremmin hallita moottoroidun työkalun käytön odottamattomissa tilanteissa.
- f) **Pukeudu oikein. Älä käytä löysiä vaatteita äläkä koruja. Pidä hiukset, vaatteet ja käsineet poissa liikkuvista osista.** Löysät vaatteet, korut tai pitkät hiukset voivat tarttua liikkuviin osiin.
- g) **Jos laitteella voi kerätä ja poistaa pölyä, varmista, että nämä toiminnot ovat kytkettyinä ja että käytät niitä oikein.** Pölynkeräysjärjestelmän käyttö voi vähentää pölyn aiheuttamia vaaroja.

#### 4) MOOTTORITYÖKALUN KÄYTTÖ JA HUOLTO

- a) **Älä käytä moottorityökalua väkisin. Käytä tarkoituksesi soveltuvaa työkalua.** Teet työn paremmin ja turvallisemmin työkalulla, kun käytät sille tarkoitettua nopeutta.
- b) **Älä käytä moottorityökalua, jos virtakytkin ei kytkä sitä päälle ja pois päältä.** Työkalut, joita ei voida hallita kytkimellä, ovat vaarallisia, ja ne on korjattava.
- c) **Irrota pistoke virtalähteestä ja/tai akkupakkaus työkalusta ennen kuin teet mitään säätöjä, vaihdat lisävarusteita tai varastoit moottorityökalun.** Tällaiset ehkäisevät turvatoimet alentavat vahingossa käynnistymisen riskiä moottorityökalua käytettäessä.
- d) **Varastoi moottorityökalut lasten ulottumattomiin äläkä anna työkalua sellaisten henkilöiden käyttöön, jotka eivät ole sitä tottuneet käyttämään tai eivät ole tutustuneet käyttöohjeisiin.** Moottoroidut työkalut ovat vaarallisia kouluttamattomien käyttäjien käsissä.
- e) **Huolehdi moottoroitujen työkalujen kunnosta. Tarkista, onko liikkuvissa osissa väärä kohdistus tai takertelua, ovatko osat rikkoutuneet tai vaikuttaako jokin muu seikka mahdollisesti laitteen käyttöön.** Jos laite vaurioituu, korjauta se ennen käyttöä. Monet onnettomuudet johtuvat moottoroitujen työkalujen puutteellisesta huollosta.
- f) **Pidä leikkaavat työkalut terävinä ja puhtaina.** Kunnolla huolletut leikkaavat työkalut, joissa on terävät leikkausreunat, takertelevat vähemmän ja ovat helpommin hallittavissa.
- g) **Noudata moottorityökalujen, niiden lisävarusteiden, työkalun kärkiosien yms. käyttöohjeita ja ota huomioon työolosuhteet ja suoritettava työ.** Työkalun käyttö muuhun kuin sille tarkoitettuun tehtävään voi johtaa vaaratilanteeseen.

#### 5) HUOLTO

- a) **Anna moottoroitu työkalu huollettavaksi ammattikorjaajalle, joka käyttää ainoastaan samanlaisia vaihto-osia.** Näin taataan moottorityökalun turvallisuus.

## LISÄTURVALLISUUSOHJEET

### Kaikkia toimintoja koskevat turvallisuusohjeet

- a) **Tämä sähkötyökalu on tarkoitettu käytettäväksi hiomakoneena tai katkaisutyökaluna. Lue kaikki tämän sähkötyökalun mukana toimitetut varoitukset, käyttöohjeet ja tekniset tiedot.** Jos kaikkia ohjeita ei noudateta, on olemassa sähköiskun, tulipalon ja/tai vakavan henkilövahingon vaara.
- b) **Ei ole suositeltavaa käyttää tätä sähkötyökalua esimerkiksi hiomiseen, kiillottamiseen tai teräsharjaamiseen.** Jos sähkötyökalua käytetään tarkoitukseen, johon sitä ei ole suunniteltu, voi aiheutua vaaratilanne ja henkilövahinko.
- c) **Älä käytä lisävarusteita, joita työkalun valmistaja ei ole erityisesti suunnitellut ja suositellut käytettäväksi työkalun kanssa.** Vaikka tällaisen lisävarusteen voisi kiinnittää käyttämäsi työkaluun, se ei välttämättä toimi turvallisesti.
- d) **Lisävarusteelle määritellyn nopeuden on oltava vähintään sama kuin työkaluun merkitty maksiminopeus.** Jos lisävarusteita käytetään suuremmalla nopeudella kuin mitä niille on määritetty, ne saattavat särkyä ja singota irti.
- e) **Lisävarusteen ulkohalkaisijan ja paksuuden tulee olla moottorityökalullesi määritetyn kapasiteetin rajoissa.** Vääränkokoisia apulaitteita ei voi riittävästi suojata eikä hallita.
- f) **Laikkojen, laippojen, välilevyjen tai muiden lisävarusteiden karareiän on sovittava kunnolla työkalun karaan.** Jos lisävarusteiden karareitit eivät sovi työkalun kiinnitysosaan, laitteet joutuvat pois tasapainosta, tärisyvät liikaa ja voivat aiheuttaa hallinnan menetyksen.
- g) **Älä käytä vaurioitunutta laitetta. Ennen käyttämistä tarkista, ettei laitteessa, esimerkiksi sen hiomapyörässä, ole halkeamia.** Jos sähkötyökalu putoaa, tarkista, onko siihen tullut vaurioita ja vaihda vaurioitunut osa. Kun olet tarkistanut laitteen, siirry kauas siitä ja pyydä muitakin siirtymään kauemmas. Anna sähkötyökalun käydä suurimmalla nopeudella kuormittamattomana



*minuutin ajan. Jos havaitset huomattavaa tärinää tai muita vikoja, pysäytä laite heti. Jos näin käy, tarkista kone vian syyn löytämiseksi. Säilytä hiomapyörää aina turvallisessa ja kuivassa paikassa poissa lasten ulottuvilta. Vaurioitunut varuste tavallisesti särkyä tämän testausajan kuluessa.*

- h) **Käytä henkilökohtaisia suojarusteita. Käytä käyttötarkoituksen vaatimaa kasvosuojusta, suojasilmälaseja tai turvalaseja. Käytä tarvittaessa pölysuojainta, kuulosuojaimia, käsineitä ja suojaesiliinaa, jotka suojaavat pieniltä hiomahiukkasilta ja työstettävän kappaleen palasilta. Silmäsuojauksen on pystyttävä estämään erilaisissa töissä syntyvien roskien joutuminen silmiin. Pölysuojuksen tai hengityssuojaimen on pystyttävä suodattamaan työssä syntyvät hiukkaset. Pitkittynyt altistuminen voimakkaalle melulle saattaa aiheuttaa kuulon menetyksen.**
- i) **Pidä sivulliset turvallisen etäisyyden päässä työalueelta. Kaikkien työalueelle tulevien on käytettävä henkilökohtaisia suojarusteita. Työstettävästä kappaleesta tai rikkoutuneesta lisävarusteesta saattaa sinkoutua palasia, jotka aiheuttavat vamman työskentelyalueen välittömässä läheisyydessä oleville henkilöille.**
- j) **Pidä työskentelyn aikana kiinni ainoastaan moottorityökalun eristetyistä tarttumapinnoista, jos leikkaava lisävaruste voi joutua kosketuksiin piilossa olevan sähköjohdotuksen tai laitteen oman johdon kanssa. Jännitteelliseen johtoon koskeva leikkaava lisävaruste voi tehdä pajaana olevat metalliosat jännitteellisiksi ja aiheuttaa työkalun käyttäjälle sähköiskun.**
- k) **Älä anna johdon koskea pyörivään lisävarusteeseen. Jos menetät työkalun hallinnan, johto saattaa leikkautua poikki tai repeytyä, ja kätesi tai käsivartesi voi joutua pyörivään lisävarusteeseen.**
- l) **Älä koskaan laske moottoroitua työkalua alas, ennen kuin lisävaruste on kokonaan pysähtynyt. Pyörivä lisävaruste saattaa pureutua alustan pintaan ja vetää työkalun hallinnastasi.**
- m) **Älä pidä moottorityökalua käynnissä, kun kannat sitä vierelläsi. Vahingossa tapahtuva kosketus pyörivään lisävarusteeseen saattaa saada lisävarusteen tarttumaan vaatetukseesi ja vetää lisävarusteen kiinni kehoosi.**
- n) **Puhdista sähkötyökalun ilmanottoaukot säännöllisesti. Moottorin tuuletin vetää pölyä rungon sisälle, ja jauhemaisen metallin liiallinen kerääntyminen voi aiheuttaa sähkövaaroja.**

- o) **Älä käytä moottorityökalua syttyvien materiaalien läheisyydessä. Kipinät voivat sytyttää nämä materiaalit palamaan.**
- p) **Älä käytä lisävarusteita, jotka vaativat jäähdytysnesteitä. Veden tai muiden jäähdytysnesteiden käyttö voi aiheuttaa lievän tai hengenvaarallisen sähköiskun.**

## Takaiskujen syyt ja estäminen

- Takapotku aiheutuu äkillisesti hiomapyörän tai muun varusteen juutuessa kiinni. Tällöin pyörä pysähtyy ja sähkötyökalu lähtee hallitsemattomasti vastakkaiseen suuntaan.
  - Jos esimerkiksi hiomalaikka pingottuu tai tarttuu työstökappaleeseen, laikan reuna, joka työnnyttää tarttumiskohtaan, voi upota materiaalin pintaan saaden laikan siten irtomaan tai ponnahtamaan irti. Laikka saattaa joko ponnahtaa työkalun käyttäjää kohden tai tästä poispäin riippuen laikan liikkeen suunnasta tarttumiskohdassa. Hiomalaikat voivat myös murtua tällaisissa tilanteissa.
  - Takaisku aiheutuu työkalun vääranlaisesta käytöstä ja/tai vääristä työmenetelmistä tai työolosuhteista. Se voidaan välttää seuraavilla varotoimenpiteillä:
- a) **Pidä tukevasti kiinni sähkötyökalusta ja asetu itse ja aseta käsivartesi siten, että pystyt vastustamaan mahdollisen takaiskun voimaa. Käytä aina lisäkahvaa, jos työkalussa on sellainen, jotta pystyt ohjaamaan työkalua mahdollisimman hyvin mahdollisesta takaiskusta tai käynnistämisen aikana sattuvasta vääntötilanteesta huolimatta. Työkalun käyttäjä voi pystyä ohjaamaan työkalua vääntötilanteesta tai takaiskun voimasta huolimatta, jos hän ryhtyy etukäteen tarpeellisiin varotoimiin.**
- b) **Älä milloinkaan aseta kättäsi pyörivän lisälaitteen lähelle. Lisälaite voi aiheuttaa käteesi kohdistuvan takaiskun.**
- c) **Älä asetu itse sellaiseen kohtaan, johon sähkötyökalu voi siirtyä takaiskun sattuessa. Takaisku lennättäisi työkalun sen takertumishetkellä laikan pyörimissuuntaan nähden vastakkaiseen suuntaan.**
- d) **Ole erityisen varovainen työstäessäsi kulmia, teräviä reunoja tms. Vältä lisälaitteen hyppyyttämistä ja takertumista. Kulmat, terävät reunat ja hyppyyttäminen saavat usein pyörivän lisälaitteen takertumaan kohteeseen ja aiheuttavat hallinnan menetyksen tai takaiskun.**
- e) **Älä kiinnitä työkaluun ketjusahan puunsahausterää tai hammastettua**

**sahanterää.** Tällaiset terät aiheuttavat usein takaiskuja ja aiheuttavat työkalun hallinnan menetyksen.

## Hiontaa koskevat turvavaroitukset

- Käytä vain työkalullesi suositeltuja laikkatyyppejä ja valitsemallesi laikalle suunniteltua erikoissuojusta.** Laikkoja ei voi suojata kunnolla eivätkä ne ole turvallisia, jos niitä ei ole suunniteltu käytettäväksi tämän työkalun kanssa.
- Suojus on kiinnitettävä huolellisesti moottorityökaluun ja asetettava mahdollisimman suojaavaan asentoon, jolloin laikasta on mahdollisimman vähän paljaana käyttäjään päin.** Suojus estää rikkoutuneiden laikan palasten lentämisen käyttäjää kohti ja estää häntä koskemasta vahingossa laikkaan.
- Laikkoja saa käyttää ainoastaan suositeltuihin käyttötarkoituksiin. Älä esimerkiksi hio katkaisulaikan reunalla.** Hiovat katkaisulaikat on tarkoitettu kehähiontaan. Laikkaan kohdistettu sivuvoima voi särkeä sen.
- Käytä valitsemaasi laikkaan aina kooltaan ja muodoltaan sopivia, ehjiä laippoja.** Oikeanlaiset laipat tukevat laikkaa ja vähentävät siten laikan rikkoutumisen mahdollisuutta. Katkaisulaikkojen laipat voivat olla erilaisia kuin hiomalaikkojen laipat.
- Älä käytä isommista moottorityökaluista otettuja kuluneita laikkoja.** Isompaan moottorityökaluun tarkoitettu laikka ei sovi pienempään ja nopeammin pyörivään työkaluun ja voi siksi hajjeta.

## TYÖKALUSSA OLEVAT TARRAT

Tässä ohjekirjassa käytettyjen kuvamerkkien lisäksi työkalussa olevissa tarroissa on käytetty seuraavia kuvamerkkejä:



Lue ohjekirja ennen käyttöä.



Käytä suojalaseja.



Käytä kuulosuojaimia.

## Pakkauksen sisältö

Pakkaus sisältää:

- Kulmahiomakone
- Laikan suojus
- Sivukahva
- Laippasarja

1 Kahdella tapilla varustettu kiristysavain

1 Käyttöohje

1 Hajoituskuva

- Tarkista etteivät kone, sen osat tai lisävarusteet ole vioittuneet kuljetuksen aikana.
- Lue tämä käyttöohje huolellisesti ennen koneen käyttöönottoa.

## Kuvaus (kuva A)



**VAROITUS:** Älä koskaan tee muutoksia sähkökäyttöiseen työkaluun tai mihinkään sen osaan. Muutoin voi aiheutua vaurioita tai henkilövahinkoja. DeWALT-isokulmahiomakone on suunniteltu ammattimaiseen hiontaan ja katkaisuun.

## KÄYTTÖTARKOITUS

DW831/DW840-hiomakoneet on tarkoitettu ammattimaiseen hiomiseen ja katkaisemiseen.

**ÄLÄ KÄYTÄ** kosteissa olosuhteissa tai jos laitteen lähellä on syttyviä nesteitä tai kaasuja.

**ÄLÄ KÄYTÄ** muunlaisia kuin kuituvahvisteisella keskiosalla varustettuja hiomapyöriä.

Nämä kulmahiomakoneet ovat raskaaseen ammattikäyttöön tarkoitettuja sähkötyökaluja. **ÄLÄ ANNA** lasten koskea niihin. Kokemattomat henkilöt saavat käyttää tätä laitetta vain valvotusti.

- Virrankatkaisija
- Lukitusnappi
- Sivukahva
- Laikan suojus
- Karalukitus

## Sähköturvallisuus

Sähkömoottori on suunniteltu vain yhdelle jännitteelle. Tarkista aina, että akkupakkauksen jännite vastaa tehokilvessä annettua arvoa. Tarkista myös, että laturin jännite vastaa verkkojännitettä.



DEWALT-laturi on kaksoiseristetty EN 60745 -standardin mukaisesti; siksi siinä ei tarvita maadoitusjohtoa.

Jos syöttökaapeli on vioittunut, se on vaihdettava DEWALT-palveluorganisaation kautta saatavaan erikoisvalmisteiseen kaapeliin.

## Jatkojohton käyttö

Jatkojohtoa ei tule käyttää, ellei se ole aivan välttämätöntä. Käytä hyväksytyä jatkojohtoa, joka soveltuu laturin syöttötehoon (katso tekniset tiedot). Johtimen pienin sallittu koko on 1 mm<sup>2</sup>; suurin sallittu pituus on 30 m.

Jos käytät kaapelikelaa, kerä kaapeli aina täysin auki.

## Äkilliset jännitepuotukset

Äkilliset virtapiikit aiheuttavat lyhytaikaisia jännitepuotuksia. Jos virransaantiolosuhteet ovat epäsuotuisat, muut kojeet voivat kärsiä.

Mikäli järjestelmän sähkösaannin estyminen on pienempi kuin 0,25 s, häiriöitä ei todennäköisesti havaita.

## ASENNUS JA SÄÄDÖT



**VAROITUS:** Työkalu tulee aina kytkeä pois päältä ja irrottaa verkkovirrasta ennen sen kokoamista ja säätämistä ja ennen kuin siitä irrotetaan mitään irrallisia osia tai lisävarusteita tai ennen kuin siihen kiinnitetään mitään irrallisia osia tai lisävarusteita. Varmistu ennen työkalun uudelleen verkkovirtaan kytkemistä siitä, että se on sammutettu painamalla ja vapauttamalla liipaisukytkin.

### LAIKAN SUOJUKSEN ASENNUS JA IRROTUS



**VAROITUS:** Vähennä vakavaa henkilövaarion riskiä kytkemällä työkalu pois päältä ja irrottamalla työkalu virtalähteestä ennen säätöjen tekemistä tai lisävarusteiden ja apuvälineiden irrottamista tai asentamista. Varmistu ennen työkalun uudelleen verkkovirtaan kytkemistä siitä, että se on sammutettu painamalla ja vapauttamalla liipaisukytkin.



**VAROITUS:** Tätä hiomakonetta käytettäessä on käytettävä suojusta.

### DW831 - Asennus (kuva B1 & C1)

- Aseta kulmahiomakone pöydälle, kara ylöspäin.
- Pane kiinnitysloke (6) samaan kohtaan jalustassa olevan aukon (7) kanssa.
- Paina suojus (8) alas ja käännä sitä nuolen suuntaan (kuva B1).



**VAROITUS:** Suojuksen lukitustappi (9) estää suojusta irtoamista.

### DW831 - Irrotus (kuva B1 & C1)

- Pidä konetta kädessäsi.
- Kierrä suojusta (8) nuolen suuntaan (kuva C1).
- Paina lukitustappi (9) aukoon ruuvimeisselin avulla.
- Irrota suojus.

### DW840 - Asennus (kuva B2 & C2)

- Aseta kulmahiomakone pöydälle, kara ylöspäin.
- Pane kiinnitysloke (6) samaan kohtaan jalustassa olevan aukon (7) kanssa.
- Paina suojus (8) alas ja käännä sitä nuolen suuntaan (kuva B2).
- Kiristä ruuvit (9).

### DW840 - Irrotus

- Jos haluat irrottaa suojus, tee yllämainitut toimenpiteet päinvastaisessa järjestyksessä.

### HIOMA- TAI KATKAISULAIKAN KIINNITYS JA IRROTUS (KUVA D & E)

- Aseta kone pöydälle, laikan suojus ylöspäin.
- Kiinnitä alusmutteri (11) oikein karaan (10).
- Aseta hiomalaikka tai katkaisulaikka alusmutterin päälle.
- Kiinnitä kiristysmutteri (12) karaan (10).
- Paina karalukitusta (5) ja kierrä hiomalaikkaa tai katkaisulaikkaa, kunnes se lukkiutuu asentoon.
- Kiristä kiristysmutteriä kaksitappisella mutteriavaimella (13).
- Vapauta karalukitus.
- Hioma- tai katkaisulaikan irrottamiseksi irrota kiristysmutteri kaksitappisella mutteriavaimella.

### SIVUKAHVAN ASENNUS (KUVA F)

- Ruuvaa sivukahva (3) tiukasti johonkin reikään (14) jommallakummalla puolella vaihdelaatikkoa.

## Käyttöohjeet



### VAROITUS:

- Noudata aina turvallisuusohjeita ja voimassa olevia sääntöjä.
- Varmistu, että kaikki hiottavat tai leikattavat materiaalit ovat hyvin kiinnitetyt.
- Paina konetta kevyesti. Vältä aiheuttamasta laikoille sivuttaispaineita.
- Vältä ylikuumemista. Jos kone kuumenee liikaa, anna sen käydä tynjäkäynnillä muutaman minuutin ajan.
- Tarkista, että pyörä on kiinnitetty oikein tämän käyttöohjeen mukaisesti.
- Varmista, että hiomapyörän mukana mahdollisesti toimitettua imuria käytetään tarvittaessa.
- Älä kiinnitä suurella aukolla varustettua hiomapyörää sovittimen avulla.

## SUOMI

- Älä käytä tätä laitetta ilman suojusta.
- Huomaa, että pyörä jatkaa pyörimistä myös virran katkaisemisen jälkeen.

### Ennen käyttämistä:

- Asenna sopiva laikan suojusta. Älä käytä kulunutta laikkoja.
- Tarkista, että aluslaippa ja kiristysmutteri on kiinnitetty oikein.
- Tarkista, että laikka pyörii lisätarvikkeissa ja koneessa olevien nuolien osoittamaan suuntaan.
- Älä käytä katkaisupyörää sivuhiontaan.
- Varmista, että käyttämisen aikana syntyvät kipinät eivät aiheuta vaaratilanteita esimerkiksi osumalla henkilöihin tai sytyttämällä palonarkoja aineita.

## KÄYTTÖ



**VAROITUS: Vähennä vakavaa henkilövaarion riskiä kytkeällä työkalu pois päältä ja irrottamalla työkalu virtalähteestä ennen säätöjen tekemistä tai lisävarusteiden ja apuvälineiden irrottamista tai asentamista. Varmistu ennen työkalun uudelleen verkkovirtaan kytkemistä siitä, että se on sammutettu painamalla ja vapauttamalla liipaisukytkin.**

### VIRTAKYTKIMEN KÄYTTÄMINEN (KUVA G)



**HUOMIO:** Pidä sivukahvasta ja työkalun rungosta tiukasti kiinni, niin että voit hallita työkalua käynnistyksen ja käytön aikana siihen saakka, kunnes laikka tai lisävaruste lakkaa pyörimästä. Varmista, että laikka on kokonaan pysähtynyt ennen työkalun laskemista alas.

- Käynnistäaksesi koneen paina virtakytkintä (1). Mikäli haluat jatkaa konetta jatkuvalla käytöllä paina lukitusnappia (2) ja vapauta virtakytkin.
- Pysäytä kone vapauttamalla virtakytkin. Pysäytä kone jatkuvalla käynniltä painamalla virtakytkintä lyhyesti ja vapauttamalla se.



**VAROITUS:** Älä käynnistä tai pysäytä konetta, jos se on kuormitettuna.

## KUNNOSSAPITO

DEWALT-sähkötyökalu on suunniteltu siten, että se toimii pitkään hyvin vähäisellä huollolla. Jatkuva ja asianmukainen toiminta riippuu laitteeseen tehdyistä huolloista ja säännöllisestä puhdistuksesta.



**VAROITUS: Henkilövahinkojen riski pienenee, kun laite kytketään pois päältä ja pistoke irrotetaan virtalähteestä** ennen apulaitteiden asennusta ja irrotusta, ennen säätöjä tai välineiden vaihtoa sekä korjausten ajaksi. Varmista, että liipaisukytkin ei ole päällä (OFF-asento). Vahingossa tapahtuva käynnistyminen voi aiheuttaa vamman.



## Voitelu

Moottoroitu työkalu ei vaadi ylimääräistä voitelua.



## Puhdistus



**VAROITUS:** Puhalla lika ja pöly ulos pääkotelosta kuivalla ilmalla aina, kun havaitset lian kertyvän tuuletusaukkojen sisälle ja ympärille. Käytä asianmukaisia silmäsuojaimia ja hyväksytyä pölysuojainta tämän toimenpiteen aikana.



**VAROITUS:** Työkalun metallittomien osien puhdistamiseen ei saa käyttää liuottimia tai muita vahvoja kemikaaleja. Nämä kemikaalit voivat heikentää näiden osien valmistuksessa käytettyjä materiaaleja. Käytä ainoastaan miettoon saippuaveteen kostutettua kangasta. Älä koskaan päästä mitään nestettä työkalun sisälle äläkä koskaan upota työkalun mitään osaa nesteeseen.

## Lisävarusteet



**VAROITUS:** Koska tämän tuotteen kanssa ei ole testattu muita kuin DEWALTin tarjoamia lisävarusteita, niiden käyttö tämän työkalun kanssa voi olla vaarallista. Tämän tuotteen kanssa tulee käyttää ainoastaan DEWALTin suosittelemia lisävarusteita. Näin toimimalla vähennetään myös vahingoittumisriskiä.

Kysy jälleenmyyjältäsi lisätietoja työkaluusi soveltuvista lisävarusteista.

## Ympäristön suojeleminen



Lajittele osat. Tätä tuotetta ei saa hävittää normaalin kotitalousjätteen seassa.

Jos huomaat DEWALT-tuotteesi vaativan vaihtoa tai jos et tarvitse sitä enää, älä hävitä sitä kotitalousjätteen mukana. Vie tuote lajiteltavaksi.



Kun käytetyn tuotteen ja pakkauksen osat erotetaan toisistaan, materiaali voidaan kierrättää ja käyttää uudelleen. Kierrätetyn materiaalin uudelleen käyttö auttaa estämään ympäristön saastumista ja vähentää raaka-aineen tarvetta.

Paikallisten säädösten mukaan sähkötuotteiden osat saatetaan erottaa kotitalousjätteestä kunnallisissa jätteenkäsittelypaikoissa, tai jälleenmyyjä tekee sen, kun ostat uuden tuotteen.

DEWALT tarjoaa mahdollisuuden DEWALT-tuotteiden keräykseen ja kierrätykseen, kun niiden elinkaari on lopussa. Voit käyttää tämän palvelun hyväksesi palauttamalla tuotteesi valtuutettuun korjauspaikkaan, jossa jätteen keräys tehdään puolestasi.

Saat lähimmän valtuutetun korjauspaikan osoitteen ottamalla yhteyden paikalliseen DEWALT-toimipisteeseen tässä ohjekirjassa mainittuun osoitteeseen. Valtuutetut DEWALT-korjauspaikat ja täydelliset tiedot myynnin jälkeisestä huoltopalvelusta ja yhteyshenkilöistä ovat saatavilla myös Internetissä osoitteessa: **www.2helpU.com**.

## TAKUU

### • 30 PÄIVÄÄ ILMAN RISKIÄ TYYTYVÄISYYSTAKUU •

Jos et ole täysin tyytyväinen DEWALT-työkalusi toimintaan, palauta se ostopaikkaan 30 päivän kuluessa sellaisena kuin se oli ostettaessa. Saat täyden palautushinnan tai uuden laitteen. Ostotodistus on esitettävä.

### • YHDEN VUODEN ILMAINEN HUOLTOSOPIMUS •

Jos tarvitset kunnossapitoa tai huoltoa DEWALT-työkalullesi 12 kuukauden ajan ostohetkestä lukien, saat ilmaisen palvelun valtuutetussa DEWALT-korjausliikkeessä. Ostotodistus on esitettävä. Palveluun sisältyy työ ja moottoroidun työkalun varaosat. Lisälaitteet eivät sisälly ilmaiseen huoltosopimukseen.

### • YHDEN VUODEN TÄYSI TAKUU •

Jos DEWALT-tuote vikaantuu väärin materiaalien tai virheellisen työn takia 12 kuukauden kuluessa ostohetkestä, takaamme kaikkien viallisten osien ilmaisen vaihdon tai harkintamme mukaan vaihdamme laitteen uuteen, jos:

- Tuotetta ei ole käytetty väärin.
- Valtuuttamattomat henkilöt eivät ole yrittäneet korjata laitetta.
- Ostopäivä on todistettavissa. Tämä takuu tarjotaan ylimääräisenä etuna, ja se on lisänä kuluttajan lakisääteisiin oikeuksiin.

Etsi lähin valtuutettu DEWALT-korjauspaikka soittamalla tämän käyttöohjeen takakannessa olevaan puhelinnumeroon. Valtuutetut DEWALT-korjauspaikat ja täydelliset tiedot myynnin jälkeisestä huoltopalvelusta ja yhteyshenkilöistä ovat saatavilla myös Internetissä osoitteessa: **www.2helpU.com**.

## VINKELSLIPAR DW831/DW840

### Gratulerar!

Du har valt ett DEWALT-verktyg. Åratalers erfarenhet, omsorgsfull produktutveckling och förnyelse gör DEWALT till en av de mest pålitliga parterna för professionella elverktygsanvändare.

### Tekniska data

		DW831	DW840
Spänning	V	230	230
Ineffekt	W	1.400	1.800
Varvtal obelastad/min		10.000	8.000
Skivdiameter	mm	125	180
Max. skivbredd	mm	6,5	7,0
Spindel		M14	M14
Vikt	kg	3,1	4,0

$L_{pa}$ (ljudtryck)	dB(A)	94
$K_{pa}$ (ljudtrycksmättnings-avvikelse)	dB(A)	3
$L_{wa}$ (akustisk styrka)	dB(A)	65
$K_{wa}$ (mättningsavvikelse akustisk styrka)	dB(A)	3



**VARNING!** För att minska risken för hörselskada, bär ALLTID passande hörselskydd.

Totala vibrationsvärden (triax-vektorsumma) bestämda i enlighet med EN 60745:

Viktat accelerationsmedelvärde	m/s <sup>2</sup>	6,9
Osäkerhet K	m/s <sup>2</sup>	3

Vibrationsemissionsnivån som anges i det här informationsbladet har mätts i enlighet med ett standardprov i EN 60745 och kan användas för att jämföra ett verktyg med ett annat. Det kan användas för en preliminär uppskattning av exponering.



**VARNING:** De deklarerade vibrationsemissionsnivåerna representerar verktygets huvudtillämpningar. Om verktyget används för andra tillämpningar, med andra tillbehör eller är bristfälligt underhållet, kan vibrationsemissionen vara annorlunda. Detta kan betydligt reducera mängden vibration som användaren utsätts för under hela arbetsperioden.

En uppskattning av exponeringsnivån för vibration bör också ta med i beräkningen de tider när verktyget stängs eller när den kör men inte utför något arbete. Det kan

betydligt reducera mängden vibration som användaren utsätts för under hela arbetsperioden.

Identifiera ytterligare säkerhetsåtgärder för att skydda maskinskötaren från effekterna av vibration som att underhålla verktyget och tillbehören, hålla händerna varma, organisering av arbetssättet.

### Säkringar:

Europa	230 V verktyg	10 ampere, elnät
--------	---------------	------------------

### Definitioner: Säkerhetsföreskrifter

Definitionerna nedan beskriver allvarlighetsgraden för vart och ett av signalorden. Vänligen läs bruksanvisningen och notera dessa symboler.



**FARA!** Anger en situation av omedelbar fara som, om den inte undviks, **kommer** att resultera i **dödsfall eller allvarlig skada**.



**VARNING!** Anger en situation av potentiell fara som, om den inte undviks, **kan** resultera i **dödsfall eller allvarlig skada**.



**OBSERVERA!** Anger en situation av potentiell fara som, om den inte undviks, **kan** resultera i **lindrig eller måttlig skada**.

**OBSERVERA!** Angett utan säkerhetsvarningssymbolen anger en situation av potentiell fara som, om den inte undviks, **kan** resultera i **materiell skada**.



Anger risk för elektrisk stöt.



Anger brandfara.

### EG-deklaration om överensstämmelse



#### DW831

DEWALT intygar att dessa produkter, som beskrivs under "tekniska data", har konstruerats i enlighet med:

98/37/EY, 2006/95/EY, 89/336/ETY, EN 50144-1, EN 50144-2-3, EN 55014-2, EN 55014-1, EN 61000-3-2, EN 61000-3-3.

**DW840**

DEWALT intygar att dessa produkter, som beskrivs under "tekniska data", har konstruerats i enlighet med:

98/37/EY, 2006/95/EY, 89/336/ETY, EN 50144-1, EN 50144-2-3, EN60745-2-3, EN 55014-2, EN 55014-1, EN 61000-3-2, EN 61000-3-3.

För mer information, vänligen kontakta DEWALT på följande adress, eller se baksidan av bruksanvisningen.

Undertecknad ansvarar för överensstämelsen hos teknisk data och gör denna deklaration på DEWALTs vägnar.



Horst Grossmann  
Vice Verkställande Direktor, Teknik och  
Produktutveckling  
DEWALT, Richard-Klinger-Straße 11,  
D-65510 Idstein, Tyskland  
20.11.2007



**WARNING:** Läs bruksanvisningen för att minska risken för personskada.

**Allmänna säkerhetsvarningar för elverktyg**



**WARNING!** Läs säkerhetsvarningarna och instruktionerna. Om varningarna och instruktionerna inte följs kan det resultera i elektrisk stöt, brand och/eller allvarlig personskada.

**SPARA ALLA VARNINGAR OCH INSTRUKTIONER FÖR FRAMTIDA REFERENS**

Termen "elverktyg" i varningar, syftar på ditt eldrivna elverktyg (anslutet via sladd till eluttag), eller ditt batteridrivna (sladdlösa) elverktyg.

**1) SÄKERHET I ARBETSLOKALEN**

- a) **Håll arbetsområdet rent och väl belyst.**  
Fullbelamrade eller mörka områden inbjuder till olyckor.
- b) **Använd inte elverktyg i explosiva miljöer, så som i närheten av lättantändliga vätskor, gaser eller damm.** Elverktyg åstadkommer gnistor som kan antända damm och gaser.
- c) **Håll barn och åskådare på avstånd när elverktyget används.** Distractioner kan få dig att förlora kontrollen.

**2) ELSÄKERHET**

- a) **Elverktygets kontakt måste passa eluttaget. Kontakten bör aldrig, på något som helst sätt, modifieras. Använd inte adapterkontakter med jordade elverktyg.** Icke modifierade kontakter och passande eluttag minskar risken för elektrisk stöt.
- b) **Undvik kroppskontakt med jordade ytor, så som rör, element, spisar och kylskåp.** Ökad risk för elektrisk stöt föreligger om din kropp är jordad.
- c) **Utsätt inte elverktyg för regn eller våta miljöer.** Risken för elektrisk stöt ökar om vatten kommer in i elverktyget.
- d) **Använd inte sladden på olämpligt sätt. Använd aldrig sladden för att bära, dra eller dra ur kontakten till elverktyget. Håll sladden borta från hetta, olja, vassa kanter och rörliga maskindelar.** En skadad eller tilltrasslad sladd ökar risken för elektrisk stöt.
- e) **Vid användande av elverktyget utomhus bör en förlängningssladd anpassad för utomhusbruk användas.** Användande av sladd anpassad för utomhusbruk minskar risken för elektrisk stöt.
- f) **Om användning av elverktyg i fuktiga miljöer inte går att undvika, skall strömtillförsel med jordfelsbrytare (residual current device, RCD) användas.** Att använda en jordfelsbrytare, reducerar risken för elektrisk stöt.

**3) PERSONSÄKERHET**

- a) **Var alert, håll ögonen på vad du gör och använd sunt förnuft då du använder ett elverktyg. Använd inte elverktyg då du är trött eller påverkad av droger, alkohol eller läkemedel.** Ett ögonblicks ouppmärksamhet under användande av ett elverktyg kan resultera i allvarlig personskada.
- b) **Använd personlig skyddsutrustning. Använd alltid skyddsglasögon.** Skyddsutrustning så som andningsskydd, halkfria skyddsskor, hjälm och hörselskydd, använda på lämpligt sätt minskar personskador.
- c) **Förhindra att verktyget startas av misstag. Se till att strömbrytaren står i AV-läge, före du kopplar verktyget till strömkälla och/eller batteripaket, eller då du lyfter eller bär det.** Att bära elverktyg med fingret på strömbrytaren eller att koppla på strömmen då strömbrytaren är påslagen inbjuder till olyckor.
- d) **Avlägsna alla justeringsnycklar och skiftnycklar innan elverktyget slås på.** En skiftnyckel eller skruvnyckel som sitter kvar i en roterande del av ett elverktyg kan orsaka personskada.

## SVENSKA

- e) **Sträck dig inte för långt. Ha alltid säkert fotfäste och balans.** Det ger bättre kontroll över elverktyget i oväntade situationer.
- f) **Bär lämplig klädsel. Bär inte löst hängande kläder eller smycken. Håll hår, kläder och handskar borta från rörliga maskindelar.** Löst hängande kläder, smycken och långt hår kan fastna i rörliga maskindelar.
- g) **Om utrustning tillhandahålls för utsugning och insamling av damm, försäkra dig om att de är anslutna och använda på rätt sätt.** Användande av damminsamlingsystem, kan reducera dammrelaterade faror.

#### 4) ANVÄNDNING OCH VÅRD AV ELVERKTYG

- a) **Pressa inte för hårt på elverktyget. Använd rätt elverktyg för rätt uppgift.** Elverktyget kommer att utföra arbetet bättre och säkrare om det används för arbete på den nivå det är avsett för.
- b) **Använd inte elverktyget om det inte kan slås av och på med strömbrytaren.** Ett elverktyg som inte kan kontrolleras via strömbrytare är farligt att använda och måste repareras.
- c) **Koppla ur kontakten från strömkällan och/ eller batteripaketet från elverktyget före du gör justeringar, byter tillbehör, eller lägger undan elverktyget.** Sådana förebyggande säkerhetsåtgärder minskar risken för att elverktyget slås på av misstag.
- d) **Förvara oanvända elverktyg utom räckhåll för barn och låt inte personer som inte känner till elverktygets funktioner och de här instruktionerna, använda elverktyget.** Elverktyg är farliga om de sätts i händerna på användare utan träning.
- e) **Vård av elverktyg. Kontrollera om det finns rörliga delar som inte sitter rätt eller som har fastnat, delar som är trasiga eller annat som kan påverka elverktygets funktion. Om elverktyget är skadat bör det repareras före det används.** Många olyckor orsakas av bristfälligt underhållna elverktyg.
- f) **Håll skärverktyg skarpa och rena.** Om skärverktyg är väl underhållna med skarpa eggar minskar det risken för att de ska fastna och det gör dem lättare att kontrollera.
- g) **Använd elverktyget, tillbehör och bitar osv. i enlighet med de här instruktionerna och med hänsyn till arbetsförhållanden och det arbete som skall utföras.** Användande av elverktyget för andra ändamål än det är menat för, kan orsaka farliga situationer.

#### 5) SERVICE

- a) **Låt enbart kvalificerad reparatör som använder identiska ersättningsdelar reparera ditt elverktyg.** Det kommer att garantera uppehållande av elverktygets säkerhet.

## TILLKOMMANDE SPECIELLA SÄKERHETSFORESKRIFTER

### Säkerhetsföreskrifter för all användning

- a) **Detta elverktyg är avsett att fungera som en slip eller kapningsverktyg. Läs alla säkerhetsvarningar, instruktioner, illustrationer och specifikationer som levereras med detta elverktyg.** Underlåtenhet att läsa alla instruktioner som listas här nedan kan resultera i elektrisk stöt, eldsvåda och/eller allvarlig personskada.
- b) **Vi rekommenderar inte att arbetsmoment såsom sandning, polering och ståltrådsborstning utförs med detta elverktyg.** Arbetsmoment för vilka elverktyget inte är konstruerat kan eventuellt ge upphov till fara och orsaka personskada.
- c) **Använd inte tillbehör som inte speciellt utformats och rekommenderats av verktygstillverkaren.** Det är inte säkert att tillbehöret är säkert att använda bara för att det kan fästas vid ditt elverktyg.
- d) **Tillbehörets högsta tillåtna hastighet måste alltid vara lika hög som eller högre än den maximala hastighet som anges på elverktyget.** Tillbehör som körs fortare än sin högsta tillåtna hastighet kan brytas sönder och flyga av.
- e) **Den yttre diametern och tjockleken hos ditt tillbehör måste ligga inom gränsen för ditt elverktygs kapacitet.** Tillbehör av felaktig storlek kan inte rätt skyddas och kontrolleras.
- f) **Storleken på hjulaxeln hos skivor, flänsar, mellanlägg och andra tillbehör måste passa elverktygets spindel.** Tillbehör med axel som inte passar till monteringsenheterna på elverktyget kommer att komma ur balans, vibrera för mycket och kan få dig att förlora kontrollen.
- g) **Använd inte ett skadat tillbehör. Före varje användning, inspektera tillbehör såsom sliphjul för flisor och sprickor. Om elverktyg eller tillbehör tappas, inspektera för ev. skada eller installera ett oskadat tillbehör. Efter inspektion och installation av ett tillbehör, placera dig själv och åskådare bort från tillbehörets rotationsplan, och kör elverktyget med maximal tomgångshastighet**



*under en minut. Stanna omedelbart om det förekommer ansenlig vibration eller om andra defekter upptäcks. Om detta förhållande inträffar, kontrollera maskinen för att fastställa orsaken. Förvara alltid sliphjulet på ett säkert sätt och på torra platser, utom räckhåll för barn. Skadade tillbehör kommer normalt att falla sönder under denna testkörning.*

- h) **Bär skyddsutrustning. Bär ansiktsmask eller skyddsglasögon beroende på vilket arbete som utförs. Där så behövs bör du bära andningsmask, hörselskydd, handskar och skyddsförkläde som kan stoppa små bitar av slipmaterial eller arbetsstycken.** Skyddsglasögonen måste kunna stoppa flygande flisor som kan skapas vid olika arbeten. Andningsmasken eller andningsskyddet måste kunna filtrera partiklar som skapas vid ditt arbete. Långa perioder i högt buller kan orsaka hörselskador.
- i) **Håll andra personer på säkert avstånd från arbetsområdet. Alla som kommer in på arbetsområdet måste bära skyddsutrustning.** Delar av ett arbetsstycke eller från ett trasigt tillbehör kan flyga iväg och orsaka skada även utanför arbetets omedelbara närhet.
- j) **Håll elverktyget enbart i de isolerade greppsyrtorna när du utför arbete där ett skärtillbehör kan komma i kontakt med dolda elledningar eller den egna sladden.** Ett skärtillbehör som kommer i kontakt med en strömförande ledning kan göra blottade delar av elverktyget strömförande och ge användaren en elektrisk stöt.
- k) **Se till att sladden hålls borta från det roterande tillbehöret.** Om du förlorar kontrollen, kan sladden kapas eller fastna och din hand eller arm kan dras in till det roterande tillbehöret.
- l) **Lägg aldrig ifrån dig elverktyget före tillbehöret har stannat fullständigt.** Det roterande tillbehöret kan ta tag i ytor och dra elverktyget med sig så att du förlorar kontrollen över det.
- m) **Ha inte elverktyget påslaget medan du bär det vid din sida.** Det roterande tillbehöret kan komma i kontakt med och fastna i dina kläder och dra det in mot din kropp.
- n) **Rengör elverktygets luftventiler regelbundet.** Motorns fläkt drar damm in i motorhuset och stor ansamling av metalldamm kan orsaka elfara.
- o) **Använd inte elverktyget nära lättantändliga material.** Gnistor kan antända sådana material.
- p) **Använd inte tillbehör som kräver kylvätska.** Användande av vatten eller andra kylvätskor kan resultera i elektrisk stöt eller elchock.

## Orsaker och förebyggande av rekyl

- Rekyl är en plötslig reaktion på ett klämt eller fastkört roterande hjul eller något annat tillbehör. Klämning eller fastkörning orsakar snabb överstegring av det roterande tillbehöret, som i sin tur tvingar det okontrollerade elverktyget i motsatt riktning mot tillbehörets rotation på det ställe där det har fastnat.
- Till exempel kan kanten på en skiva som gått in i en klämpunkt, gräva in sig i materialets yta och få skivan att klättra eller studsa ut, om slipskivan fastnat eller klämts fast i arbetsstycket. Skivan kan antingen hoppa mot eller bort från användaren, beroende på skivans rörelseriktning vid stället där det fastnat. Slipskivan kan också, under sådana omständigheter brytas sönder.
- Rekyl är ett resultat av felaktig användning av verktyget och/eller felaktiga användningsprocedurer eller omständigheter och kan undvikas genom att man vidtar lämpliga försiktighetsåtgärder beskrivna nedan:
  - a) **Håll elverktyget i ett fast grepp och ställ dig så att din kropp och din arm kan stå emot rekylkraft. Använd alltid hjälphandtag om det finns, för att ha maximal kontroll över rekyl- eller vridmomentsreaktioner under starten.** Användaren kan kontrollera vridmomentsreaktioner och rekylkrafter, om lämpliga försiktighetsåtgärder iaktas.
  - b) **Placera aldrig din hand nära det roterande tillbehöret.** Tillbehöret kan rekylera över din hand.
  - c) **Ställ dig inte i det område dit elverktyget kommer att röra sig om rekyl skulle inträffa.** Rekyl kommer att kasta verktyget i motsatt riktning i förhållande till skivans rörelse vid stället där det fastnar.
  - d) **Var extra försiktig när du arbetar med hörn, skarpa kanter osv. Undvik att låta tillbehöret studsas eller fastna.** Hörn, skarpa kanter och studsning har en tendens att få det roterande tillbehöret att fastna och orsaka förlust av kontrollen eller rekyl.
  - e) **Montera inte ett sågkedjeblad för träkarvning eller ett tandat sågblad.** Sådana blad orsakar ofta rekyl och förlust av kontrollen.

## Särskilda säkerhetsvarningar för slipning

- a) **Använd bara skivor som rekommenderas för ditt elverktyg och det skydd som designats speciellt för den utvalda skivan.** Skivor, för vilka elverktyget inte är designat kan inte skyddas rätt och är inte säkra att använda.

## SVENSKA

- b) **Skyddet måste fästas vid elverkytet och ställas in på rätt sätt för att ge maximal säkerhet, så att så lite som möjligt av skivan ligger blottad mot användaren.** Skyddet hjälper till att skydda användaren från sönderbrutna bitar av skivan och oavsiktlig kontakt med skivan.
- c) **Skivor skall enbart användas för rekommenderade funktioner. Till exempel: Slipa inte med sidan av en kapskiva.** Kapskivor med slipfunktion är till för perifer slipning, att utsätta de här skivorna för sidotryck kan få dem att splittras.
- d) **Använd alltid oskadade skivflänsar som är av rätt storlek och form för den skiva du valt.** Rätt skivflänsar stödjer skivan och minskar på så sätt risken att skivan går sönder. Flänsar för kapskivor kan vara annorlunda än flänsar för slipskivor.
- e) **Använd inte utslitna skivor från större elverkyt.** Skivor som är avsedda för större elverkyt lämpar sig inte för den högre hastigheten hos mindre verktyg och kan brytas sönder.

### ETIKETTER PÅ VERKTYGET

Förutom de symboler som används i den här bruksanvisningen, finns följande symboler på etiketter på verktyget.



Läs bruksanvisningen före användande.



Använd skyddsglasögon.



Använd hörselskydd.

### Kontroll av förpackningens innehåll

Förpackningen innehåller:

- 1 Vinkelslip
  - 1 Skydd
  - 1 Sidohandtag
  - 1 Flänssets
  - 1 Nyckel
  - 1 Instruktionshandbok
  - 1 Sprängteckning
- Kontrollera defekter på verktyg, delar och tillbehör som kan ha uppstått i samband med transport.
  - Läs noga igenom handboken och förvissa Dig om att Du förstår instruktionerna innan Du börjar använda maskinen.

### Beskrivning (fig. A)



**VARNING!** Modifiera aldrig elverkytet eller delar av det. Det kan orsaka materiella skador eller personskador.

### AVSEDD ANVÄNDNING

Dina DW831/DW840 slipmaskiner är konstruerade för yrkesmässiga slipnings- och kapningstillämpningar.

**ANVÄND INTE** under våta förhållanden eller i närheten av lättantändliga vätskor eller gaser.

**ANVÄND INTE** sliphjul andra än fiberförstärkta navförsänkta hjul och pappersskiva.

Dessa slitstarka vinkelslipar är yrkesmässiga elverkyt.

**LÅT INTE** barn komma i kontakt med verktyget.

Överinseende erfordras när oerfarna användare använder detta verktyg.

- 1 Strömbrytare
- 2 Lås för strömbrytare
- 3 Sidohandtag
- 4 Skydd
- 5 Spindellås

### Elsäkerhet

Den elektriska motorn har utformats enbart för 1 spänning. Kontrollera alltid att batteripaketets spänning motsvarar spänningen på märkplåten. Försäkra dig också om att laddarens spänning motsvarar elnätets spänning.



Din DEWALT-laddare är dubbelisolerad i enlighet med standard EN 60745 och behöver därför inte en jordad sladd.

Om elsladden är skadad, måste den bytas ut mot en specialgjord sladd, som finns att få från DEWALTS serviceorganisation.

### Användning av förlängningssladd

Förlängningssladd bör bara användas om det är absolut nödvändigt. Använd en godkänd förlängningssladd som är lämpad laddarens elintag (se tekniska upplysningar). Minimum ledningsstorlek är 1 mm<sup>2</sup>; maximal längd är 30 m.

Om du använder en sladdvinda, vira alltid av sladden fullständigt.

### Spänningsfall

Nätbelastningar kan förorsaka momentana spänningsfall. Vid ogynnsamma nätförhållanden kan annan utrustning påverkas.

Om nätimpedansen är lägre än 0,25  $\Omega$ , är det inte troligt att störningar förekommer

## MONTERING OCH INSTÄLLNING



**VARNING!** Före montering och justeringar bör verktyget alltid stängas av och det bör alltid kopplas ur innan justeringar eller avlägsnande/montering av tillsatser och tillbehör sker. Före verktyget åter kopplas till elnätet bör avtryckarknappen tryckas in och sedan släppas för att kontrollera att verktyget är avstängt.

### MONTERING OCH DEMONTERING AV SKYDDET



**VARNING!** För att minska risken för allvarig personskada skall verktyget stängas av och kopplas ur före alla inställningar eller avlägsning/montering av tillsatser och tillbehör sker. Innan verktyget återkopplas till elnätet bör avtryckarknappen tryckas in och sedan släppas för att kontrollera att verktyget är avstängt.



**VARNING!** Skydd måste användas med den här slipen.

#### DW831 - Montering (fig. B1 & C1)

- Placera vinkelslipen på ett bord med spindel uppåt.
- Rikta nocken (6) mot öppningen (7) i hållaren.
- Tryck ned skyddskåpan (8) och vrid den i pilens riktning (fig. B1).



**VARNING!** Skyddskåpans spärrstift (9) förhindrar att kåpan lossnar.

#### DW831 - Demontering (fig. B1 & C1)

- Håll apparaten i handen.
- Vrid skyddskåpan (8) i pilens riktning (fig. C1).
- Tryck med en skruvmejsel ned spärrstiftet (9) i öppningen.
- Släpp skyddskåpan.

#### DW840 - Montering (fig. B2 & C2)

- Placera vinkelslipen på ett bord med spindel uppåt.
- Rikta nocker (6) mot öppningar (7) i hållaren.
- Tryck ned skyddskåpan (8) och vrid den i pilens riktning (fig. B2).
- Drag åt skruvarna (9).

#### DW840- Demontering

- Avlägsna skyddskåpan i omvänd ordning.

### MONTERING OCH DEMONTERING AV EN SLIP- ELLER KAPSKIVA (FIG. D & E)

- Placera maskinen på ett bord med skyddet uppåt.

- Lägg distansringen (11) på rätt sätt på spindeln (10).
- Placera slip- eller kapskivan på distansringen.
- Skruva den gängade flänsen (12) på spindeln (10).
- Tryck in spindellåset (5) och vrid slip- eller kapskivan tills spindeln spärras.
- Drag åt den gängade flänsen med den medföljande nyckeln (13).
- Släpp spindellåset.
- För att avlägsna slip- eller kapskivan lossa flänsen med nyckeln (med spindellåset intryckt).

### MONTERING AV SIDOHANDTAGET (FIG. F)

- Skruva fast sidohandtaget (3) stadigt i ett av hålen (14) på sidona av växelhuset.

## Bruksanvisning



### VARNING!

- Följ alltid säkerhetsföreskrifterna och tillhörande bestämmelser.
- Se till att materialet som skall slipas eller kapas sitter stadigt fast.
- Tryck endast lätt på maskinen. Tryck aldrig i sidled på kapskivan.
- Undvik överbelastning. Om maskinen blir för varm, låt den gå utan belastning en stund.
- Kontrollera att monterade hjul är korrekt påmonterade, i enlighet med de instruktioner som ges i denna handbok.
- Se till att läskblock används när de levereras med sliphjulet, och när de erfordras.
- Använd inte separata förminskningsbussningar eller adaptrar för att anpassa sliphjul med stora hål.
- Använd aldrig verktyget utan att skyddet är på plats.
- Var medveten om att hjulet fortsätter att rotera efter att verktygen är avstängda.

### Innan Du börjar:

- Montera rätt skydd och skiva. Använd aldrig utslitna skivor.
- Se till att distansringen och den gängade flänsen är ordentligt monterade.
- Se till att skivan roterar i samma riktning som pilarna på maskinen och tillbehöret.
- Använd inte kaptrissor för sidoslipning.
- Se till att gnistor som kommer från användning inte ger upphov till fara, t.ex. inte träffar människor eller antänder lättantändliga ämnen.

## ANVÄNDNING



**VARNING!** För att minska risken för allvarlig personskada skall verktyget stängas av och kopplas ur före alla inställningar eller avlägsning/montering av tillsatser och tillbehör sker. Innan verktyget återkopplas till elnätet bör avtryckarknappen tryckas in och sedan släppas för att kontrollera att verktyget är avstängt.

### STRÖMBRYTARE (FIG. G)



**OBSERVERA!** Håll stadigt i handtaget och verktygskroppen för att kontrollera verktyget vid start och under användandet och tills skivan eller tillbehöret slutat snurra. Se till att skivan har stannat helt innan du lägger ifrån dig verktyget.

- För att starta maskinen trycka på strömbrytaren (1). För kontinuerlig drift, tryck in spärknappen (2) och släpp strömbrytaren.
- För att stanna maskinen, släpp strömbrytaren. För att stanna maskinen vid kontinuerlig gång, tryck på strömbrytaren och släpp den genast igen.



**VARNING!** Koppla aldrig strömbrytaren när maskinen är belastad.

## UNDERHÅLL

Ditt DEWALT elverktyg har utformats för att fungera under lång tid med ett minimalt underhåll. Fortsatt tillfredsställande drift beror på rätt verktygsvård och regelbunden rengöring.



**VARNING:** För att minska skaderisken bör du stänga av maskinen och dra ut elsladden före du installerar eller tar bort tillbehör, justerar eller ändrar på inställningar eller gör reparationer. Se till att strömbrytaren står i OFF-läge. Oavsiktlig påslagning av verktyget kan orsaka personskador.



## Smörjning

Ditt elverktyg behöver ingen extra smörjning.



## Rengöring



**VARNING!** Blås ut smuts och damm ur verktygshuset med torr luft när man kan se smuts samlas i och runt luftventilerna. Bär godkända skyddsglasögon och godkänd andningsmask när du utför denna procedur.



**VARNING!** Använd aldrig lösningsmedel eller andra starka kemikalier för rengöring av de delar som inte är av metall. Kemikalierna kan försvaga materialet i de här delarna. Använd en trasa enbart fuktad med vatten och mild tvålösning. Låt aldrig vätska komma in i verktyget och sänk aldrig någon del av verktyget i vätska.

## Valfria tillbehör



**VARNING!** Då andra tillbehör än de som erbjuds av DEWALT inte har testats med den här produkten, kan användande av sådana tillbehör vara farligt. För att minska olycksrisken bör enbart tillbehör rekommenderade av DEWALT användas med den här produkten.

Rådgör med din handlare för information om lämpliga tillbehör.

## Miljöskydd



Separat avfallshantering. Den här produkten skall inte kastas bort tillsammans med normalt hushållsavfall.

Kasta inte bort din DEWALT produkt tillsammans med hushållsavfall, om du en dag finner att den behöver bytas ut, eller du inte längre har användning för den. Lämna den här produkten till separat avfallsinsamling.



Separat insamling av använda produkter och paketeringsmaterial, gör det möjligt att återvinna materialet. Återvinning av material hjälper till att förhindra miljöförorening och minskar efterfrågan på råmaterial.

Lokala bestämmelser kan föreskriva separat insamling av elprodukter från hushåll vid allmänna avfallsterminaler eller hos handlaren när du köper en ny produkt.

DEWALT tillhandahåller en terminal för insamling och återvinning av DEWALT produkter då de uppnått slutet av sin fungerande livslängd. För att utnyttja den här servicen, vänligen återlämna din produkt till en auktoriserad reparatör som kommer att lämna in den å dina vägnar.

Du kan ta reda på var din närmaste auktoriserade reparatör finns genom att kontakta ditt lokala DEWALT kontor på adressen som finns i den här bruksanvisningen. Det finns också en lista med auktoriserade DEWALT reparatörer, samt fullständiga upplysningar om vår service efter försäljning och kontakter på Internet på: [www.2helpU.com](http://www.2helpU.com).

## GARANTI

### • 30 DAGARS RISKFRI TILLFREDSSTÄLLESGARANTI •

Om du inte är fullständigt nöjd med prestationen hos ditt DEWALT verktyg, kan du helt enkelt lämna tillbaka det till inköpsstället inom 30 dagar, komplett så som det inköpts och få pengarna tillbaka eller utbyte av produkten. Inköpsbevis krävs.

### • ETT ÅRS GRATIS SERVICEKONTRAKT •

Om du behöver översyn eller preparation av ditt DEWALT verktyg under de 12 första månaderna efter inköpet, kommer det att utföras gratis hos en auktoriserad DEWALT reparatör. Inköpsbevis krävs. Detta inkluderar arbetskostnader och reservdelar för elverktyg. Tillbehör är inte inkluderade.

### • ETT ÅRS FULLSTÄNDIG GARANTI •

Om din DEWALT produkt blir funktionsoduglig på grund av defekt material eller tillverkning inom de första 12 månaderna efter inköpet, garanterar vi att byta ut alla defekta delar utan betalning eller, om det enligt vår omdöme är lämpligt, ersätta produkten utan avgift, förutsatt att:

- Produkten inte har använts på olämpligt sätt.
- Inga reparationsförsök av icke auktoriserade personer har utförts.
- Inköpsbevis kan visas. Denna garanti erbjuds som en extra förmån och är utöver lagstadgade konsumenträttigheter.

Använd lämpligt telefonnummer längst bak i denna bruksanvisning för att hitta din närmaste auktoriserade DEWALT reparatör. Det finns också en lista med auktoriserade DEWALT reparatörer och fullständiga upplysningar om vår service efter försäljning, på Internet på [www.2helpU.com](http://www.2helpU.com).

## TAŞLAMA MAKİNESİ DW831/DW840

**Tebrikler!**

Bir DEWALT elektrikli aletini seçmiş bulunuyorsunuz. Ürün geliştirme ve yenilemede yıllardır deneyimi DEWALT'ın profesyonel kullanıcıları için en güvenilir partnerlerden biri haline getirmektedir.

**Teknik veriler**

		DW831	DW840
Voltaaj	V	230	230
Güç ihtiyacı	W	1.400	1.800
Yüksüz hız	min <sup>-1</sup>	10.000	8.000
Disk çapı	mm	125	180
Azami çark çapı	mm	6,5	7,0
Mil		M14	M14
Ağırlık	kg	2,7	3,2

L <sub>PA</sub> (ses basıncı)	dB(A)	94
K <sub>PA</sub> (ses basıncı belirsizliği)	dB(A)	3
L <sub>WA</sub> (akustik güç)	dB(A)	65
K <sub>WA</sub> (akustik güç belirsizliği)	dB(A)	3



**UYARI:** İşitme kaybı riskini azaltmak için, DAİMA uygun gürültüden koruyucu ekipman takın.

Titreşim toplam değerleri (üç eksen vektör toplamı)

EN 60745'e uygun olarak saptanmıştır:

Yüklü RMS ivmelenme değeri		
(üç eksenli ölçüm)	m/s <sup>2</sup>	6,9
Belirsizlik K =	m/s <sup>2</sup>	3

**Sigortalar**

230 V aletler 10 A

Bu bilgi sayfasında verilen titreşim emisyon düzeyi, EN 60745'te sağlanan standart teste uygun olarak ölçülmüştür ve aletleri birbiriyle karşılaştırmak için kullanılabilir. Ön maruziyet değerlendirmesi için kullanılabilir.



**UYARI:** Beyan edilen titreşim emisyon düzeyi, aletin ana uygulamalarını yansıtır. Ancak alet farklı aksesuarlarla farklı uygulamalar için kullanılırsa veya bakımı kötü yapılırsa, titreşim emisyonu değişebilir. Bu, toplam çalışma süresindeki maruziyet düzeyini önemli ölçüde artırabilir.

Tahmini titreşim maruziyeti, aletin kapalı kaldığı veya çalışmasına karşın iş görmediği zamanları da dikkate alınmalıdır. Bu, toplam çalışma süresindeki maruziyet düzeyini önemli ölçüde azaltabilir.

Operatörü titreşim etkilerinden korumak için şu türde ek güvenlik önlemleri alın: Aletin ve aksesuarların bakımını yapın, elleri sıcak tutun, çalışma modellerini düzenleyin.

**Tanımlar: Güvenlik Talimatları**

Aşağıdaki tanımlar her işaret sözcüğü için şiddet derecesini gösterir. Lütfen kılavuzu okuyunuz ve bu simgelere dikkat ediniz.



**TEHLİKE:** Engellenmemesi halinde ölüm veya ciddi yaralanma ile sonuçlanabilecek çok yakın bir tehlikeli durumu gösterir.



**UYARI:** Engellenmemesi halinde ölüm veya ciddi yaralanma ile sonuçlanabilecek potansiyel bir tehlikeli durumu gösterir.



**DİKKAT:** Engellenmemesi halinde önemsiz veya orta dereceli yaralanma ile sonuçlanabilecek potansiyel bir tehlikeli durumu gösterir.

**DİKKAT:** Güvenlik alarmı simgesi olmaksızın kullanılırsa, engellenmemesi halinde mal zararı ile sonuçlanabilecek potansiyel bir tehlikeli durumu gösterir.



Elektrik çarpması riskini belirtir.



Yangın riskini belirtir.

**Avrupa Birliği şartnameye uygunluk beyanı****DW831**

DEWALT, "teknik veriler" bölümünde açıklanan bu ürünlerin 98/37/EC, 2006/95/EC, 89/336/EEC, EN 50144-1, EN 50144-2-3, EN 55014-2, EN 55014-1, EN 61000-3-2, ve EN 61000-3-3 normlarına uygun olarak tasarlandığını beyan eder.

**DW840**

DEWALT, "teknik veriler" bölümünde açıklanan bu ürünlerin 98/37/EC, 2006/95/EC, 89/336/EEC, EN 50144-1, EN 50144-2-3, EN60745-2-3, EN 55014-2, EN 55014-1, EN 61000-3-2 ve EN 61000-3-3 normlarına uygun olarak tasarlandığını beyan eder.

Daha fazla bilgi için, lütfen aşağıdaki adresten DEWALT ile irtibata geçin veya kılavuzun arkasına bakın.

Bu belge altında imzası bulunan yetkili, teknik dosyanın derlenmesinden sorumludur ve bu beyanı DEWALT adına vermiştir.

*H. Grossmann*

Horst Grossmann  
Başkan Yardımcısı, Mühendislik ve Ürün Geliştirme  
DEWALT, Richard-Klinger-Strase 11,  
D-65510, Idstein, Almanya  
20.11.2007



**UYARI:** Yaralanma riskini azaltmak için, kullanım kılavuzunu okuyun.

**Genel Elektrikli Alet Güvenlik Uyarıları**

**UYARI!** Tüm güvenlik uyarılarını ve tüm talimatları okuyun. Uyarı ve talimatlara uyulmaması elektrik çarpması, yangın ve/veya ciddi yaralanmaya yol açabilir.

**TÜM UYARI VE TALIMATLARI İLERİDE BAŞVURU AMACIYLA SAKLAYIN**

Uyarılarda geçen "elektrikli alet" terimi, ana şebekeden güç alan (kablolu) elektrikli aletinizi veya pil ile çalışan (kablosuz) elektrikli aletinizi ifade etmektedir.

**1) ÇALIŞMA ALANININ GÜVENLİĞİ**

- Çalışma alanını temiz tutun ve iyi ışıklandırın.** Karışık veya karanlık bölgeler kazalara yol açabilir.
- Elektrikli aletleri yanıcı sıvılar, gazlar veya toz gibi patlayıcıların bulunduğu ortamlarda kullanmayın.** Elektrikli aletler toz veya dumanı ateşleyebilecek kıvılcımlar çıkarmaktadır.
- Bir elektrikli aleti kullanırken çocukları ve etraftaki insanları uzakta tutun.** Dikkat dağınıcılığı şeyler kontrolü kaybetmenize sebep olabilir.

**2) ELEKTRİK EMNİYETİ**

- Elektrikli aletin fişleri prize uygun olmalıdır.** Fişi hiçbir şekilde değiştirmeyin. Topraklanmış elektrikli aletler ile birlikte adaptör fişlerini kullanmayın. Değiştirilmemiş fişler ve uygun prizler elektrik çarpması riskini azaltacaktır.
- Borular, radyatörler, mutfak ocakları ve buzdolapları gibi topraklanmış yüzeylerle vücudunuzun temas etmesini engelleyin.** Vücudunuzun topraklanması halinde elektrik çarpması riski artmaktadır.
- Elektrikli aletleri yağmura veya ıslak koşullara maruz bırakmayın.** Bir elektrikli aletin içine giren su, elektrik çarpması riskini arttıracaktır.
- Kabloyu başka amaçlarla kullanmayın.** Kabloyu hiçbir zaman elektrikli aleti taşımak, sürüklemek veya prizden çekmek üzere kullanmayın. Kabloyu ısı, yağ, keskin köşeler veya hareketli parçalardan uzak tutun. Hasarlı veya dolaşmış kablolar elektrik çarpması riskini arttırmaktadır.
- Bir elektrikli aleti dış mekanda kullanırken, dış mekan kullanımına uygun bir uzatma kablosu kullanın.** Dış mekan kullanımına uygun bir kablolu kullanılması elektrik çarpması riskini azaltmaktadır.
- Elektrikli aletin nemli ortamda çalışması kaçınılmazsa, bir artık akım cihazı (RCD) korumalı besleme kullanın.** RCD kullanımını elektrik çarpması riskini azaltır.

## TÜRKÇE

### 3) KİŞİSEL GÜVENLİK

- a) *Bir elektrikli aleti kullanırken tetikte olun, ne yaptığınızda dikkat edin ve sağduyunuzu kullanın. Yorgun olduğunuz zaman veya ilaç, alkol ya da başka tedavi etkisi altında iken elektrikli aleti kullanmayın. Elektrikli aletleri kullanırken bir anlık dikkatsizlik ciddi kişisel yaralanmaya yol açabilir.*
- b) *Kişisel koruyucu ekipman kullanın. Her zaman göz koruması kullanın. Uygun koşullarda kullanılan toz maskesi, kaymaz emniyet ayakkabıları, kask veya duyma koruması gibi koruyucu ekipman kişisel yaralanmaları azaltacaktır.*
- c) *İstemeyerek çalıştırmaktan kaçınun. Güç kaynağını ve/veya pil takımını bağlamadan, aleti yerden kaldırmadan ya da taşımadan önce anahtarın off (kapalı) konumunda olduğundan emin olun. Elektrikli aletleri parmağınız anahtar üzerinden taşıyarak veya anahtarı açık konumdaki elektrikli aletleri prize takmak kazalara yol açacaktır.*
- d) *Elektrikli aleti açık konuma getirmeden önce varsa ayar anahtarını veya ayarlı penseyi çıkarın. Elektrikli aletin dönen bir parçasına bağlı kalan bir ayarlı pense veya anahtar kişisel yaralanmaya yol açabilir.*
- e) *Yetişemeyeceğiniz noktalarla uzanmayın. Her zaman için uygun ayak basacak yer bulun ve dengenizi sağlayın. Böylece beklenmeyen durumlarda elektrikli alet daha iyi kontrol edilebilecektir.*
- f) *Uygun giysiler giyin. Bol giysiler veya takı kullanmayın. Saçınız, giysileriniz ve eldivenlerinizi hareketli parçalardan uzak tutun. Bol giysiler, takılar veya uzun saç hareketli parçalara takılabilir.*
- g) *Toz çekme ve toplama araç-gereçlerinin bağlanması için cihazlar verilmesi halinde, bunların uygun biçimde bağlanması ve kullanılmasını sağlayın. Toz toplama kullanımı tozla ilgili tehlikeleri azaltabilir.*

### 4) ELEKTRİKLİ ALETİN KULLANIMI VE BAKIMI

- a) *Elektrikli aleti zorlamayın. Uygulamanız için doğru elektrikli aleti kullanın. Doğru elektrikli alet, tasarlandığı hızda işi daha iyi ve daha güvenli yapacaktır.*
- b) *Açma/kapama anahtarı çalışmazsa elektrikli aleti kullanmayın. Anahtar ile kontrol edilemeyen herhangi bir elektrikli alet tehlikelidir ve tamir edilmelidir.*

- c) *Herhangi bir ayarlama yapmadan, aksesuarları değiştirmeden veya elektrikli aletleri saklamadan önce fişi güç kaynağından çekin ve/veya pilleri çıkarın. Bu tür koruyucu güvenlik önlemleri elektrikli aletin yanlışlıkla çalışması riskini azaltır.*
- d) *Boştaki elektrikli aletleri çocukların erişemeyeceği yerlerde muhafaza edin ve elektrikli aleti veya bu talimatları bilmeyen kişilerin elektrikli aleti kullanımına izin vermeyin. Elektrikli aletler eğitimsiz kullanıcıların elinde çok tehlikelidir.*
- e) *Elektrikli aletlerin bakımını yapın. Hareketli parçaların hızalanmasını veya bağlantılarını, parçaların kırık olup olmadığını ve elektrikli aletlerin çalışmasını etkileyebilecek başka koşulları kontrol edin. Hasarlı ise, kullanmadan önce elektrikli aletin tamirini yaptırın. Kazaların pek çoğu, bakımı yapılmayan elektrikli aletlerden kaynaklanmaktadır.*
- f) *Kesme aletlerini keskin ve temiz tutun. Bakımı gerektiği şekilde yapılmış keskin uçlu kesme aletlerinin rahatsızlık yaratma olasılığı daha az, kontrolü daha kolaydır.*
- g) *Elektrikli el aletini, aksesuarları ve uçları vb. çalışma şartlarını ve gerçekleştirilecek işi göz önüne alarak bu talimatlara göre kullanın. Elektrikli aletin amacı dışındaki işlemlerde kullanılması tehlikeli durumlara yol açabilir.*

### 5) SERVİS

- a) *Elektrikli aletinizin eğitimli bir tamir görevlisi tarafından sadece aynı yedek parçalar kullanılarak tamir edilmesini sağlayın. Bu şekilde elektrikli aletin güvenliği sağlanmış olacaktır.*

## İLAVE ÖZEL GÜVENLİK KURALLARI

### Tüm işlemler için güvenlik talimatları

- a) *Bu elektrikli alet taşlama makinesi veya kesme aleti olarak kullanılmak üzere tasarlanmıştır. Bu elektrikli aletle verilen tüm güvenlik uyarılarını, talimatları, resimleri ve teknik özellikleri okuyun. Aşağıda listelenen tüm talimatlara uyulmaması elektrik çarpmasına, yangına ve/veya ciddi yaralanmalara neden olabilir.*
- b) *Bu elektrikli aletle zımparalama, cilalama ve satinaj gibi işlemlerin yapılması tavsiye edilmez. Elektrikli aletin kullanım amacı dışındaki işlemler tehlike yaratarak yaralanmalara neden olabilir.*



- c) **Üretici firma tarafından özel olarak tasarlanmamış ve tavsiye edilmemiş aksesuarları kullanmayın.** Bunun nedeni, aksesuarın elektrikli aletinize eklenebileceği ancak güvenli bir çalışma temin etmeyeceğidir.
- d) **Aksesuarın nominal hızı en az elektrikli alet üzerinde yazan maksimum hızı eşit olmalıdır.** İlgili nominal hızından daha hızlı çalışan aksesuarlar kırılabilir ve etrafa saçılabilir.
- e) **Aksesuarınızın dış çapı ve kalınlığı elektrikli aletinizin kapasite oranı içinde olmalıdır.** Yanlış ebatlı aksesuarlar yeteri kadar korunamaz ve kontrol edilemez.
- f) **Çark, flanş, disk taban ya da diğer aksesuarların mil çapı elektrikli aletin miline tam olarak uymalıdır.** Elektrikli aletin montaj donanımına uymayan mil çapına sahip aksesuarlar dengersiz çalışır, aşırı titreşim yapar ve kontrolü kaybetmeye neden olabilir.
- g) **Hasarlı aksesuar kullanmayın. Her kullanım öncesi taşıma çarkı gibi aksesuarları, çatlak olup olmadığını görmek için inceleyin. Elektrikli alet veya aksesuar düşürülürse hasara karşı kontrol edin ya da hasarsız bir aksesuar takın. Aksesuarı takip inceledikten sonra kendinizi ve yanınızdakileri dönen aksesuarın düzleminden uzağa konumlandırdıktan sonra elektrikli aleti yüksüz maksimum hızda bir dakika süreyle çalıştırın.** Kayda değer titreşim varsa ya da başka bir kusur tespit edilirse aleti derhal durdurun. Bu durum meydana gelirse nedenini belirlemek için makineyi inceleyin. Taşıma çarkını daima çocukların erişemeyeceği güvenli ve kuru bir yerde muhafaza edin. Hasarlı aksesuarlar bu deneme süresinde normal şartlarda parçalanacaktır.
- h) **Kişisel koruyucu ekipman giyin. Uygulamaya bağlı olarak yüz kalkanı, koruyucu gözlük ya da güvenlik gözlükleri kullanın. Yeri geldiğinde küçük aşındırıcı maddeleri ya da iş parçalarını durduran toz maskesi, işitme sistemi koruyucuları, eldiven ve iş önlüğü giyin.** Göz koruması, çeşitli işlemler sonucu açığa çıkan uçur parçacıkları durdurabilmelidir. Toz maskesi ya da gaz maskesi yaptığınız işlem sonucu açığa çıkan partikülleri filtreleyebilmelidir. Uzun süreli yüksek şiddetli gürültüye maruz kalma işitme kaybına neden olabilir.
- i) **Çevrede bulunan şahısları çalışma alanından uzakta güvenli bir mesafede tutun. Çalışma alanına giren şahıslar kişisel koruyucu ekipman giymelidir. İş parçası ya da kırık bir aksesuara ait**
- parçacıklar fırlayabilir ve çalışma alanının yakın çevresinde yaralanmalara neden olabilir.
- j) **Kesim aksesuarlarının gizli sargı devrelerine ya da kendi kablosuna temas edebileceği bir işi yaparken elektrikli aleti sadece izoleli kavrama yüzeyleri ile tutun.** “Canlı” (enerjili) kablo ucuna temas eden kesim aksesuarı, elektrikli aletin maruz kalan metal parçalarını “canlı” tutarak kullanıcının çarpılmasına neden olabilir.
- k) **Kabloyu dönen aksesuardan uzak tutun.** Kontrolü kaybederseniz kablo kesilebilir ya da kopabilir ve eliniz ya da kolunuz dönen aksesuar içine çekilebilir.
- l) **Aksesuar tamamen durmadıkça elektrikli aleti asla yere koymayın.** Dönen aksesuar yüzeyi yakalayabilir ve elektrikli aleti kontrolünüzden çıkarabilir.
- m) **Elektrikli aleti yanınızda taşırken çalıştırmayın.** Kaza ile temas halinde, dönen aksesuar giysinize takılabilir, aksesuarı vücudunuza doğru çekebilir.
- n) **Elektrikli aletin hava çıkışlarını düzenli olarak temizleyin.** Motor fanı tozu muhafaza içine çeker ve aşırı toz metal toplanması elektriksel tehlike yaratabilir.
- o) **Elektrikli aleti yanıcı malzemelerin yakınında çalıştırmayın.** Kıvılcım bu malzemeleri tutuşturabilir.
- p) **Sıvı soğutucu gerektiren aksesuarlar kullanmayın.** Su ya da diğer sıvı soğutucuların kullanılması elektrik çarpması ya da şok ile sonuçlanabilir.

## Geri Tepmenin Nedenleri ve Önlenmesi

- Geri tepme, dönen çarkın veya başka bir aksesuarın sıkışma veya takılmaya karşı gösterdiği reaksiyondur. Sıkışma veya takılma dönen aksesuarın tutukluk yapmasına ve ardından kontrol altında olmayan elektrikli aletin tutukluk yaptığı noktada aksesuarın dönüş istikametinin aksi istikametinde itilmesine neden olmaktadır.
- Örneğin iş parçası tarafından bir zımpara diskin takılması ya da sıkışması durumunda sıkışma noktasına giren disk kenarı malzemenin yüzeyini kazıyarak diskin yükselmesine ya da fırlamasına neden olabilir. Disk, sıkışma noktasındaki hareket yönüne bağlı olarak ya operatöre doğru ya da operatörden uzağa fırlayabilir. Zımpara diskler de bu koşullar altında kırılabilir.
- Geri tepme, aletin yanlış kullanılması ve/veya yanlış çalıştırma prosedürleri veya çalıştırma

## TÜRKÇE

şartları sonucu ortaya çıkar ve aşağıda verilen önlemler alınarak engellenebilir:

- Elektrikli aleti sıkıca tutun, vücudunuzu ve kolunuzu geri tepme gücüne karşı koyacak şekilde konumlandırın. Geri tepmeye ya da çalıştırma sırasındaki döndürme momenti tepkisine karşı maksimum kontrol sağlamak için eğer varsa yardımcı kolu kullanın. Doğru önlemler alınrsa döndürme momenti tepkileri ya da geri tepmeler operatör tarafından kontrol edilebilir.**
- Döner aksesuar civarına asla elinizi sokmayın. Aksesuar elinizde geri tepme etkisi yapabilir.**
- Geri tepmenin meydana gelmesi durumunda vücudunuzu elektrikli aletin hareket edeceği alanda bulundurmeyin. Geri tepme hareketi aleti takılma noktasında tekerlek hareketine ters yönde itecektir**
- Köşe, keskin kenarlar vb. yerlerle çalışırken özellikle dikkatli olun. Aksesuarı sektirmekten ve taktırmaktan kaçının. Köşeler, keskin kenarlar ya da sektirme hareketi döner aksesuarı engelleme eğilimindedir ve kontrolün kaybedilmesine ya da geri tepmeye neden olabilir.**
- Testere zinciri oymacılık bıçağı ya da dişli testere bıçağı bağlamayın. Bu tür bıçaklar sık sık geri tepme ve kontrol kaybı oluşturur.**

## Öğütme İşlemleri için Özel Güvenlik Uyarıları

- Sadece elektrikli aletiniz için tavsiye edilen disk türlerini ve seçilen disk için tasarlanmış özel muhafazayı kullanın. Elektrikli alet için tasarlanmamış olan diskler yeteri kadar koruma yapamazlar ve güvenli değildir.**
- Muhafazanın elektrikli alete güvenli bir şekilde bağlanması ve maksimum güvenlik için konumlandırılması gerekir, böylece kullanıcı, diskin az bir kısmına maruz kalacaktır. Muhafaza, kullanıcının kırılan disk parçacıklarından ve disk ile istenmeyen temaslardan korunmasına yardımcı olur.**
- Diskler sadece önerilen uygulamalar için kullanılmalıdır. Örneğin: kesme diskinin kenarı ile öğütme işlemi yapmayın. Zımpara kesici diskler çevresel öğütme için tasarlanmıştır, bu disklere uygulanan yan kuvvetler diskleri parçalayabilir.**
- Her zaman seçilen disk için doğru ebat ve şekilde, hasarsız disk flanşları kullanın. Uygun disk flanşları diski destekler ve disk kırılması**

olasılığını azaltır. Kesme diski flanşları öğütücü disk flanşlarından farklı olabilir.

- Daha büyük elektrikli aletler için yıpranmış diskler kullanmayın. Daha büyük elektrikli aletler için tasarlanmış disk daha küçük bir aletin yüksek hızları için uygun değildir ve parçalanabilir.**

## ALET ÜZERİNDEKİ ETİKETLER

Bu kılavuzda kullanılan piktograflara ilave olarak, alet üzerinde bulunan etiketler aşağıdaki piktografları göstermektedir:



Kullanmadan önce kullanım kılavuzunu okuyun.



Emniyet gözlükleri takın.



Kulak koruması kullanın.

## Ambalajın İçindekiler

Ambalajın içinde aşağıdakiler vardır:

- 1 Taşlama makinesi
- 1 Siper
- 1 Yan tutma kolu
- 1 Flanş takımı
- 1 Diş anahtarı
- 1 Kullanım kılavuzu
- 1 Açılımlı çizim

- Nakliye sırasında alette, parçalarında veya aksesuarlarında hasar oluşup oluşmadığını kontrol edin.
- Aleti kullanmadan önce, bu kılavuzu iyice okuyup anlamaya zaman ayırın.

## Tanınım (Şekil A)



**UYARI:** Elektrikli aleti veya herhangi bir parçasını hiçbir zaman değiştirmeyin. Hasara veya kişisel yaralanmaya sebep olabilir.

## KULLANIM ALANI

DW831/DW840 taşlama makineleri profesyonel taşlama ve kesme uygulamaları için tasarlanmıştır.

Nemli koşullarda veya yanıcı sıvı ya da gazların mevcut olduğu ortamlarda **KULLANMAYIN**.

Fiber takviyeli ortadan basık çarklar ve flap disk dışında taşlama çarkı **KULLANMAYIN**.

Bu ağır hizmet tipi açılı taşlama makineleri profesyonel elektrikli aletlerdir. Çocukların alete ellemesine **İZİN VERMEYİN**. Bu alet deneyimsiz kullanıcılar tarafından kullanılırken nezaret edilmelidir.

- 1 Açma/kapama anahtarı
- 2 Kilitleme tuşu
- 3 Yan tutamak
- 4 Siper
- 5 Mil kilidi

### Elektrik güvenliği

Elektrik motoru, sadece tek voltaja uygun imal edilmiştir. Daima, şebeke voltajının, aletinizin üstünde yazılı olan voltajla aynı olmasına dikkat edin.



DEWALT aletiniz, EN 60745 uyarınca çift yalıtımlıdır, bu nedenle topraklanması gerektirmez.

Güç kablosu hasarlıysa, DEWALT servis kuruluşundan temin edilebilen özel olarak hazırlanmış bir kabloyla değiştirilmelidir.

### Uzatma kablosu kullanma

Gerekli olmadığı sürece uzatma kablosu kullanılmamalıdır. Şarj cihazınızın güç girişine uygun onaylı bir uzatma kablosu kullanın (teknik verilere bakın). Minimum iletken ebadı 1 mm<sup>2</sup>; maksimum uzunluk 30 m'dir.

Bir kablo makarası kullanırken, her zaman kabloyu tamamen makaradan çıkarın.

### Voltaj düşmeleri

Ani çekilen akımlar kısa zamanlı voltaj düşmelerine neden olurlar. Uygun olmayan güç sağlama koşullarında diğer ekimpan etkilenebilir.

Eğer güç sağlayıcının sistem empedansı 0,25 Ω'dan düşükse, aksaklık olması ihtimali yoktur.

### MONTAJ VE AYARLAR



**UYARI:** Montaj ve ayarların yapılmasından önce, herhangi bir ayar yapmaya veya eklentileri ya da aksesuarları çıkarmaya/takmaya başlamadan her zaman aleti kapatın ve aletin güç kaynağı bağlantısını kesin. Aleti tekrar bağlamadan önce, aletin kapalı olmasını sağlamak için tetik anahtarını bastırarak serbest bırakın.

### SIPERİN MONTAJI VE SÖKÜLMESİ



**UYARI:** Ciddi kişisel yaralanma tehlikelerini azaltmak için, herhangi bir ayar yapmadan ya da ek parça veya aksesuarları çıkarmadan/monte etmeden önce aleti kapatın ve aletin güç kaynağı bağlantısını kesin. Aleti tekrar bağlamadan önce, aletin kapalı olmasını sağlamak için tetik anahtarını bastırarak serbest bırakın.



**UYARI:** Bu taşlama makinesinde muhafazalar kullanılmalıdır.

#### DW831 - Montaj (şekil B1 & C1)

- Köşe taşlama makinesini mil yukarıya bakacak şekilde bir tezgaha yerleştirin.
- Dirsek içindeki yuvayı (6) olukla (7) birleştirin.
- Siperi (8) aşağıya bastırın ve ok yönünde çevirin (şekil B1).



**UYARI:** Siper tespit pimi (9) siperin gevşemesini önlemektedir.

#### DW831 - Sökülmesi (şekil B1 & C1)

- Cihazı elinize alın.
- Siperi (8) ok yönünde çevirin (şekil C1).
- Bir tornavidayla tespit pimini (9) oluşturma bastırın.
- Siperi çıkartın.

#### DW840 - Montaj (şekil B2 & C2)

- Köşe taşlama makinesini mil yukarıya bakacak şekilde bir tezgaha yerleştirin.
- Dirsek içindeki yuvaları (6) oluklarla (7) birleştirin.
- Siperi (8) aşağıya bastırın ve ok yönünde çevirin (şekil B2).
- Vidalarını (9) sıkın.

#### DW840 - Sökülmesi

- Siper sökmek için işlemi ters sırada yürütün.

### TA LAMA ÇARKI YA DA KESME DISKLERİNİN MONTAJI VE SÖKÜLMESİ (şekil D & E)

- Makineyi siper yukarıya bakacak şekilde bir tezgaha yerleştirin.
- Ara pulunu (11) düzgün bir şekilde mile (10) yerleştirin.

## TÜRKÇE

- Taşlama çarkı ya da kesme diskini ara pulu üzerine takın.
- Dişli flanş (12) mil (10) üzerine vidalayın.
- Mil kilidine (5) basın ve taşlama çarkı ya da kesme diskini yerine oturana kadar çevirin.
- Dişli flanş, takıma dahil olan çift pimli anahtar (13) ile sıkın.
- Mil kilidini serbest bırakın.
- Taşlama çarkı ya da kesme diskini sökmek için (mil kilidi takılıken) dişli flanş çift pimli anahtarla gevşetin.

### YAN TUTMA KOLU (ŞEKİL F)

- Taşlama makinenizin yan tutma kolu (3), dişli kovanının her iki yanına da takılabilmektedir.

### Kullanım talimatları



#### UYARI:

- *Daima güvenlik talimatlarına ve uygulanan kurallara uyun.*
- *Taşlanacak ya da kesilecek tüm parçaların sıkıca tespit edilmesine dikkat edin.*
- *Cihaza hafifçe bastırın. Taşlama çarkı ya da kesme diskinin yan basınç uygulamayın.*
- *Aşırı yüklenmeden kaçının. Makine ısınmışsa, birkaç dakika boşta çalıştırın.*
- *Takılan çarkların bu kılavuzda verilen talimatlara göre düzgün takıldığını kontrol edin.*
- *Taşlama çarkı ile verilmesi durumunda veya gerektiğinde ara kağıtların kullanıldığını emin olun.*
- *Büyük delikli taşlama çarklarını uydurmak için ayrı daraltma burçları veya adaptörleri kullanmayın.*
- *Siperi yerinde değilken aleti asla kullanmayın.*
- *Alet kapatıldıktan sonra çarkın dönmeye devam ettiğini unutmayın.*

#### Kullanmadan önce:

- *Uygun siper ve disk ya da çarkları takın. Çok fazla aşınmış disk ya da çarkları kullanmayın.*
- *Ara pulu ve dişli flanşın doğru takılmasına dikkat edin.*

- *Disk ya da çarkın, makine aksesuarı üzerindeki okların yönünde dönmesine dikkat edin.*
- *Kesme çarklarını yan taşlama için kullanmayın.*
- *Kullanımdan kaynaklanan kıvılcımların insanlara çarpmak veya yanıcı maddeleri tutuşturmak gibi tehlikeler oluşturmadığından emin olun.*

### KULLANIM



**UYARI:** *Ciddi kişisel yaralanma tehlikelerini azaltmak için, herhangi bir ayar yapmadan ya da ek parça veya aksesuarları çıkarmadan/monte etmeden önce aleti kapatın ve aletin güç kaynağı bağlantısını kesin. Aleti tekrar bağlamadan önce, aletin kapalı olmasını sağlamak için tetik anahtarını bastırarak serbest bırakın.*

### MAKİNENİN AÇILIP-KAPATILMASI (ŞEKİL G)



**DİKKAT:** *Aletin çalışma yüzeyine temas etmesinden önce tam hız erişmesine izin verin. Aleti kapatmadan önce çalışma yüzeyinden yukarı kaldırın. Çalışması yaralanmaya sebep olabilir.*

- *Aleti çalıştırmak için, açma/kapama anahtarını (1) basın. Sürekli çalışma için kitleme düğmesine (2) basıp AÇ/KAPA düğmesini bırakın.*
- *Cihazı durdurmak için düğmeyi bırakınız. Sürekli çalışma kipindeki cihazı durdurmak için AÇ/KAPA düğmesine bir kez daha basın.*



**UYARI:** *Makineyi, yük altında çalıştırmayın/kapatmayın.*

### BAKIM

DEWALT elektrikli aletiniz uzun süre boyunca minimum bakımla çalışmak üzere tasarlanmıştır. Aletin uzun süre boyunca verimli bir şekilde çalışması, uygun bakımın ve düzenli temizliğin yapılmasına bağlıdır.



**UYARI:** *Yaralanma riskini azaltmak için, aksesuarları takıp çıkarmadan önce, ayarlama yapmadan veya ayarları değiştirmeden önce veya tamir etmeye başlamadan önce üniteyi kapatın ve makinenin güç kaynağı bağlantısını kesin. Tetikleme anahtarının KAPALI konumunda olduğundan emin olun. Aletin yanlışlıkla çalışması yaralanmaya sebep olabilir.*



## Yağlama

Bu elektrikli aletin ilave yağlanmasına gerek yoktur.



## Temizleme



**UYARI:** Havalandırma deliklerinde ve etrafında toz toplanması halinde bu tozu ve kiri kuru hava kullanarak ana gövdeden uzaklaştırın. Bu işlemi gerçekleştirirken onaylı bir göz koruması ve onaylı toz maskesi takın.



**UYARI:** Aletin metalik olmayan parçalarını temizlemek için asla çözücü veya başka sert kimyasal kullanmayın. Bu kimyasallar bu parçalarda kullanılan malzemeleri güçsüzleştirir. Yalnızca su ve yumuşak sabunla nemlendirilmiş bir bez kullanın. Aletin içine herhangi bir sıvının girmesine izin vermeyin; aletin herhangi bir parçasını bir sıvı içine daldırmayın.

## Opsiyonel aksesuarlar



**UYARI:** DEWALT tarafından verilenlerin dışındaki aksesuarlar bu ürün üzerinde test edilmediğinden, söz konusu aksesuarların bu aletle birlikte kullanılması tehlikeli olabilir. Yaralanma riskini azaltmak için, bu aletle birlikte sadece DEWALT tarafından tavsiye edilen aksesuarlar kullanılmalıdır.

Uygun aksesuarlarla ilgili daha fazla bilgi almak için satıcımızla görüşün.

## Çevrenin korunması



Ayrı toplama. Bu ürün normal evsel atıklarla birlikte imha edilmemelidir.

Herhangi bir zamanda DEWALT ürününüzü değiştirmek isterseniz ya da artık işinize yaramıyorsa, normal evsel atıklarla birlikte atmayın. Bu ürünü ayrı toplama için ayırın.



Kullanılmış ürünlerin ayrı toplanması ve paketlenmesi malzemelerin geri kazanım yoluyla tekrar kullanılmasını sağlamaktadır. Geri kazanılan malzemelerin tekrar kullanılmasını çevre kirliliğinin önlenmesine yardımcı olur ve ham madde talebini azaltır.

Yerel düzenlemeler kapsamında elektrikli ürünlerin evsel atıklardan ayrı olarak belediyenin atık sahalarında toplanması veya yeni bir ürün aldığınızda satıcı tarafından geri alınması öngörülebilir.

DEWALT, kullanma süreleri sona eren DEWALT ürünlerinin toplanması ve geri kazanımı için bir imkan sunmaktadır. Bu hizmetten yararlanmak için, lütfen ürününüzü bizim adımıza toplama işlemi yapan bir yetkili servise götürün.

Bu kılavuzda belirtilen adresteki yerel DEWALT ofisi ile irtibata geçerek size en yakın yetkili servisin yerini öğrenebilirsiniz. Alternatif olarak, yetkili DEWALT tamir acentelerinin listesi ve satış sonrası servis ve bağlantıların tam ayrıntıları İnternette [www.2helpU.com](http://www.2helpU.com) adresinde mevcuttur.

## GARANTİ

### • 30 GÜNLÜK RİKSİZ MÜŞTERİ MEMNUNİYETİ GARANTİSİ •

Satın almış olduğunuz DEWALT ürünü, satın alma tarihinden itibaren 30 gün içerisinde, ilk denemenizde, performansı sizi tam olarak tatmin etmediyse, yetkili servise götürülüp; DEWALT Merkez Servis onayı ile değiştirilebilir veya gerekirse tamir edilir. Bu haktan yararlanmak için:

- Ürünün satın alındığı şekliyle teslimi;
- Fatura ve garanti kartının ibrazı;
- Uygulamanın satın alım tarihi itibarıyla ilk 30 gün içerisinde gerçekleşmesi;
- Ürün performansının ilk uygulamadan sonra memnuniyetsizlik yaratması gerekmektedir.

Aksesuarlar ve garanti koşulları haricinde yedek parçalar dahil değildir.

### • ÜCRETSİZ BİR YILLIK SERVİS KONTRATI •

Yasal garanti süresi dahilinde tüm DEWALT ürünleri satın alma tarihinden itibaren bir yıl süreyle ücretsiz servis desteğine sahiptir. Sadece bir defaya mahsus olmak üzere ürününüz DEWALT Yetkili Servisinde işçilik bedeli alınmadan tamir edilir veya bakımı yapılır. Fatura ve garanti kartı ibrazı gerekmektedir. Aksesuarlar ve garanti koşulları haricinde yedek parçalar dahil değildir.

### • BİR YIL GARANTİ •

Sahip olduğunuz DEWALT ürünü satın alma tarihinden itibaren 24 ay içinde hatalı malzeme veya işçilik nedeniyle bozulursa, DEWALT aşağıdaki şartlara da uyulması koşuluna bağlı olarak, tüm kusurlu parçaların yenilenmesini veya -kendi inisiyatifine bağlı olarak- satın alınan ürünün değiştirilmesini garanti eder:

- Ürün hatalı kullanılmamışsa;
- Ürün yıpranmamış, hırpalanmamış ve aşınmamışsa;
- Yetkili olmayan kişilerce tamire çalışılmamışsa;

- Satın alma belgesi (fatura) ve garanti kartı ibraz edilmişse. Bu garanti fazladan bir avantaj olarak sunulmaktadır ve tüketicilerin yasal haklarına ilavedir.

En yakındaki DEWALT yetkili tamir acentesinin yerini öğrenmek için, bu kılavuzun arkasındaki uygun telefon numarasını kullanınız. Alternatif olarak, yetkili DEWALT tamir acentelerinin listesi ve satış sonrası servis ve bağlantıların tam ayrıntıları şu internet adresinde mevcuttur: [www.2helpU.com](http://www.2helpU.com).

# ΓΩΝΗΑΚΟΣ ΤΡΟΧΟΣ DW831/DW840

## Θερμά συγχαρητήρια!

Διαλέξατε ένα από τα μηχανήματα της DEWALT. Η πολύχρονη εμπειρία της DEWALT, η συνεχής εξέλιξη των προϊόντων της και η εφαρμογή καινοτομιών την καθιστούν έναν από τους πιο αξιόπιστους συνεργάτες των επαγγελματιών.

## Τεχνικά χαρακτηριστικά

		DW831	DW840
Τάση	V	230	230
Ισχύς εισόδο	W	1.400	1.800
Ταχύτητα άνευ φορτίου min <sup>-1</sup>		10.000	8.000
Διάμετρος τροχού	mm	125	180
Τροχού λάτος	mm	6,5	7,0
Αξονίσκος		M14	M14
Βάρος	kg	3,1	4,0
$L_{pA}$ (πίεση ήχου)	dB(A)		94
$K_{pA}$ (αβεβαιότητα πίεσης ήχου)	dB(A)		3
$L_{WA}$ (ακουστική ισχύς)	dB(A)		65
$K_{WA}$ (αβεβαιότητα ακουστικής ισχύος)	dB(A)		3



**ΠΡΟΕΙΔΟΠΟΙΗΣΗ:** Για να ελαττώσετε τον κίνδυνο απώλειας ακοής, να χρησιμοποιείτε ΠΑΝΤΟΤΕ προστατευτικά για την ακοή..

Συνολικές τιμές κραδασμών (άθροισμα τριαξονικού φορέα) καθορισμένες σύμφωνα με το πρότυπο EN 60745:

Συνολικές τιμές κραδασμών (άθροισμα τριαξονικού φορέα)	m/s <sup>2</sup>	6,9
Αβεβαιότητα K =	m/s <sup>2</sup>	3

Το επίπεδο εκπομπής κραδασμών που παρέχεται στο παρόν φυλλάδιο πληροφοριών έχει μετρηθεί σύμφωνα με τυποποιημένο τεστ του προτύπου EN 60745 και μπορεί να χρησιμοποιηθεί για τη σύγκριση ενός εργαλείου με ένα άλλο. Μπορεί να χρησιμοποιηθεί για προκαταρκτική αξιολόγηση έκθεσης.



**ΠΡΟΕΙΔΟΠΟΙΗΣΗ:** Το δηλωθέν επίπεδο εκπομπής κραδασμών αντιπροσωπεύει τις κύριες

εφαρμογές του εργαλείου. Ωστόσο, εάν το εργαλείο χρησιμοποιείται σε διαφορετικές εφαρμογές, με διαφορετικά παρελκόμενα ή δεν έχει συντηρηθεί κατάλληλα, η εκπομπή κραδασμών μπορεί να διαφέρει. Αυτό μπορεί να μειώσει σημαντικά το επίπεδο έκθεσης κατά τη διάρκεια ολόκληρης της εργασίας.

Η αξιολόγηση του επιπέδου έκθεσης σε κραδασμούς θα πρέπει επίσης να λαμβάνει υπόψη τις φορές που το εργαλείο κλείνει ή όταν λειτουργεί αλλά δεν ολοκληρώνει την εργασία. Αυτό μπορεί να μειώσει σημαντικά το επίπεδο έκθεσης κατά τη διάρκεια ολόκληρης της εργασίας.

Προσδιορίστε πρόσθετα μέτρα ασφαλείας για την προστασία του χειριστή από τις επιδράσεις των κραδασμών, όπως: συντήρηση του εργαλείου και των παρελκομένων, διατήρηση των χεριών σε θερμή κατάσταση, οργάνωση των προτύπων εργασίας.

Ασφάλειες:

Μηχανήματα 230 V 10 A

## Ορισμοί: Οδηγίες ασφαλείας

Οι παρακάτω ορισμοί περιγράφουν το επίπεδο σοβαρότητας για κάθε λέξη ένδειξης. Παρακαλούμε διαβάστε το εγχειρίδιο και προσέξτε αυτά τα σύμβολα.



**ΚΙΝΔΥΝΟΣ:** Καθορίζει μια επικείμενη επικίνδυνη κατάσταση η οποία, εάν δεν αποφευχθεί, θα οδηγήσει σε **θάνατο ή σοβαρό τραυματισμό**.



**ΠΡΟΕΙΔΟΠΟΙΗΣΗ:** Καθορίζει μια ενδεχομένως επικίνδυνη κατάσταση η οποία, εάν δεν αποφευχθεί, θα **μπορούσε** να οδηγήσει σε **θάνατο ή σοβαρό τραυματισμό**.



**ΠΡΟΣΟΧΗ:** Καθορίζει μια ενδεχομένως επικίνδυνη κατάσταση η οποία, εάν δεν αποφευχθεί, **ενδέχεται**

να προκαλέσει ελαφρό ή μέσης σοβαρότητας τραυματισμό.

**ΠΡΟΣΟΧΗ:** Όταν το εργαλείο χρησιμοποιείται χωρίς το σύμβολο προειδοποίησης ασφαλείας, καθορίζει μια ενδεχομένως επικίνδυνη κατάσταση η οποία, εάν δεν αποφευχθεί, **ενδέχεται να επιφέρει ζημία σε περιουσιακά στοιχεία.**



Υποδηλώνει κίνδυνο ηλεκτροπληξίας.



Υποδηλώνει κίνδυνο φωτιάς.

## Δήλωση συμμόρφωσης με τις οδηγίες της Ε.Ε.



### DW831

Η εταιρεία DEWALT δηλώνει ότι αυτά τα προϊόντα που περιγράφονται στην ενότητα «τεχνικά δεδομένα» έχουν σχεδιαστεί σε συμμόρφωση με το εξής πρότυπο: 98/37/EC, 2006/95/EC, 89/336/EEC, EN 50144-1, EN 50144-2-3, EN 55014-2, EN 55014-1, EN 61000-3-2, EN 61000-3-3.

### DW840

Η εταιρεία DEWALT δηλώνει ότι αυτά τα προϊόντα που περιγράφονται στην ενότητα «τεχνικά δεδομένα» έχουν σχεδιαστεί σε συμμόρφωση με το εξής πρότυπο: 98/37/EC, 2006/95/EC, 89/336/EEC, EN 50144-1, EN 50144-2-3, EN 60745-2-3, EN 55014-2, EN 55014-1, EN 61000-3-2, EN 61000-3-3.

Για περισσότερες πληροφορίες, επικοινωνήστε με την εταιρεία DEWALT στην παρακάτω διεύθυνση, ή ανατρέξτε στο πίσω μέρος του εργαλείου.

Ο κάτωθι υπογεγραμμένος είναι ο αρμόδιος για τη σύνταξη του τεχνικού φακέλου και πραγματοποιεί την παρούσα δήλωση εκ μέρους της εταιρείας DEWALT.

*H. Grossmann*

Horst Grossmann  
Αντιπρόεδρος τμήματος μηχανολογίας και ανάπτυξης προϊόντων  
DEWALT, Richard-Klinger-Straße 11,  
D-65510, Idstein, Γερμανία  
20.11.2007



**ΠΡΟΕΙΔΟΠΟΙΗΣΗ:** Για μείωση του κινδύνου τραυματισμού, διαβάστε το εγχειρίδιο οδηγιών.

## Γενικές προειδοποιήσεις ασφαλείας ηλεκτρικού εργαλείου



**ΠΡΟΕΙΔΟΠΟΙΗΣΗ!** Διαβάστε όλες τις προειδοποιήσεις ασφαλείας και όλες τις οδηγίες. Εάν δεν τηρηθούν οι προειδοποιήσεις και οδηγίες, αυτό μπορεί να έχει ως αποτέλεσμα ηλεκτροπληξία, φωτιά ή/και σοβαρό τραυματισμό.

## ΦΥΛΑΣΤΕ ΟΛΕΣ ΤΙΣ ΠΡΟΕΙΔΟΠΟΙΗΣΕΙΣ ΚΑΙ ΟΔΗΓΙΕΣ ΓΙΑ ΜΕΛΛΟΝΤΙΚΗ ΑΝΑΦΟΡΑ

Ο όρος “ηλεκτρικό εργαλείο” σε όλες τις προειδοποιήσεις, αναφέρεται σε εργαλείο ηλεκτροδοτούμενο (με καλώδιο) από την κύρια παροχή ηλεκτροδότησης, ή σε εργαλείο με ασύρματη δυνατότητα λειτουργίας (με μπαταρία).

### 1) ΑΣΦΑΛΕΙΑ ΧΩΡΟΥ ΕΡΓΑΣΙΑΣ

- Διατηρείτε το χώρο εργασίας καθαρό και καλά φωτισμένο.** Οι μη τακτοποιημένοι ή σκοτεινοί χώροι, αποτελούν αιτίες ατυχημάτων.
- Μη λειτουργείτε ηλεκτρικά εργαλεία σε χώρους με εκρηκτική ατμόσφαιρα, όπως παρουσία εύφλεκτων υγρών, αερίων, ή σκόνης.** Τα ηλεκτρικά εργαλεία παράγουν σπινθήρες που μπορεί να προκαλέσουν ανάφλεξη της εν λόγω σκόνης ή ατμών.
- Απομακρύνετε τα παιδιά και άλλα περαστικά άτομα κατά τη χρήση ενός ηλεκτρικού εργαλείου.** Τυχόν παράγοντες που αποσπούν την προσοχή σας, μπορεί να προκαλέσουν απώλεια ελέγχου.



**2) ΗΛΕΚΤΡΙΚΗ ΑΣΦΑΛΕΙΑ**

- α) *Τα βύσματα των ηλεκτρικών εργαλείων πρέπει να ταιριάζουν με τις πρίζες. Μην τροποποιείτε ποτέ το βύσμα ηλεκτροδότησης με οποιονδήποτε τρόπο. Μη χρησιμοποιείτε οποιαδήποτε βύσματα προσαρμογέα με γειωμένα (με γείωση εδάφους) ηλεκτρικά εργαλεία. Τα μη τροποποιημένα βύσματα και οι ταιριαστές πρίζες μειώνουν τον κίνδυνο ηλεκτροπληξίας.*
- β) *Αποφύγετε την επαφή του σώματός σας με γειωμένες επιφάνειες όπως σωλήνες, καλοριφέρ, εστίες κουζίνας και ψυγεία. Ο κίνδυνος ηλεκτροπληξίας αυξάνεται όταν το σώμα σας είναι γειωμένο.*
- γ) *Μην εκθέτετε τα ηλεκτρικά εργαλεία στη βροχή ή σε συνθήκες υγρής ατμόσφαιρας. Η είσοδος νερού σε ηλεκτρικό εργαλείο αυξάνει τον κίνδυνο ηλεκτροπληξίας.*
- δ) *Μην κακομεταχειρίζεστε το καλώδιο. Μη χρησιμοποιείτε ποτέ το καλώδιο για τη μεταφορά, τράβηγμα, ή αποσύνδεση του ηλεκτρικού εργαλείου. Διατηρείτε το μακριά από θερμότητα, ελαιώδεις ουσίες, αιχμηρά αντικείμενα ή γωνίες, ή μετακινούμενα εξαρτήματα. Καλώδια που έχουν υποστεί ζημιά ή που είναι "μπερδεμένα", αυξάνουν τον κίνδυνο ηλεκτροπληξίας.*
- ε) *Όταν χρησιμοποιείτε ένα ηλεκτρικό εργαλείο σε εξωτερικό χώρο, χρησιμοποιείτε καλώδιο επέκτασης κατάλληλο για χρήση σε εξωτερικό χώρο. Η χρήση καλωδίου κατάλληλου για εξωτερική χρήση μειώνει τον κίνδυνο ηλεκτροπληξίας.*
- στ) *Εάν είναι αναπόφευκτη η λειτουργία ηλεκτρικού εργαλείου σε χώρο με υψηλή υγρασία, χρησιμοποιήστε παροχή ηλεκτροδότησης με ασφάλεια διαρροής ηλεκτρικού ρεύματος (RCD). Η χρήση της RCD μειώνει τον κίνδυνο ηλεκτροπληξίας.*

**3) ΠΡΟΣΩΠΙΚΗ ΑΣΦΑΛΕΙΑ**

- α) *Παραμείνετε σε εγρήγορση, προσέχετε τι κάνετε και χρησιμοποιείτε την κοινή λογική κατά τη χρήση ενός ηλεκτρικού εργαλείου. Μη χρησιμοποιείτε οποιοδήποτε ηλεκτρικό εργαλείο εάν είστε κουρασμένος (-η), ή υπό την επήρεια ναρκωτικών, αλκοόλ, ή φαρμάκων. Μια τυχόν στιγμή απόσπασης της προσοχής σας καθώς χειρίζεστε ηλεκτρικά εργαλεία,*

*μπορεί να επιφέρει σοβαρό προσωπικό τραυματισμό.*

- β) *Χρησιμοποιήστε προσωπικό προστατευτικό εξοπλισμό. Φοράτε πάντα προστατευτικά γυαλιά. Η χρήση προστατευτικού εξοπλισμού όπως αναπνευστικής μάσκας, αντιολισθητικών υποδημάτων, κράνους, ή προστατευτικών ακουστικών για τις κατάλληλες συνθήκες, θα μειώσει τους προσωπικούς τραυματισμούς.*
- γ) *Αποτρέψτε τυχόν ακούσια εκκίνηση του εργαλείου. Εξασφαλίστε ότι ο διακόπτης είναι κλειστός (θέση off) πριν συνδέσετε το εργαλείο στην πρίζα ή/και στο πακέτο μπαταρίας καθώς και πριν σηκώσετε ή μεταφέρετε το εργαλείο. Η μεταφορά ηλεκτρικών εργαλείων με το δάκτυλό σας στο διακόπτη, ή η σύνδεση στην πρίζα εργαλείων με ανοικτό (θέση on) διακόπτη, αποτελούν αιτίες ατυχημάτων.*
- δ) *Αφαιρέστε οποιοδήποτε κλειδί ή ρυθμιστικό κλειδί πριν ενεργοποιήσετε το ηλεκτρικό εργαλείο. Ένα κλειδί ή ρυθμιστικό κλειδί που έχει αφεθεί προσαρτημένο σε κινητό τμήμα του ηλεκτρικού εργαλείου, μπορεί να προκαλέσει προσωπικό τραυματισμό.*
- ε) *Μην προσπιθήσετε να φτάσετε απομακρυσμένα σημεία. Διατηρείτε συνεχώς σταθερό πότημα και ισορροπία. Αυτό σας δίνει τη δυνατότητα καλύτερου ελέγχου του ηλεκτρικού εργαλείου σε απροσδόκητες καταστάσεις.*
- στ) *Φοράτε τον κατάλληλο ρουχισμό. Μη φοράτε χαλαρά ρούχα ή κοσμήματα. Διατηρείτε τα μαλλιά σας, τα ρούχα και τα γάντια μακριά από κινούμενα εξαρτήματα. Τα χαλαρά ρούχα, τα κοσμήματα ή τα μακριά μαλλιά μπορεί να εμπλακούν στα κινούμενα εξαρτήματα.*
- ζ) *Εάν διατίθενται συσκευές για τη σύνδεση εκβολής σκόνης και εγκαταστάσεων συλλογής, βεβαιωθείτε ότι έχουν συνδεθεί σωστά και χρησιμοποιούνται κατάλληλα. Η χρήση συσκευής συλλογής σκόνης μπορεί να μειώσει τους σχετιζόμενους με σκόνη κινδύνους.*

**4) ΧΡΗΣΗ ΚΑΙ ΦΡΟΝΤΙΔΑ ΤΟΥ ΗΛΕΚΤΡΙΚΟΥ ΕΡΓΑΛΕΙΟΥ**

- α) *Μην χρησιμοποιείτε με υπερβολική δύναμη το ηλεκτρικό εργαλείο. Χρησιμοποιήστε το κατάλληλο εργαλείο*

για την εφαρμογή σας. Το σωστά επιλεγμένο ηλεκτρικό εργαλείο θα εκτελέσει καλύτερα και ασφαλέστερα το έργο του όταν χρησιμοποιηθεί με το ρυθμό για τον οποίο προορίζεται.

- β) **Μην χρησιμοποιείτε το ηλεκτρικό εργαλείο εάν ο διακόπτης (on-off) δεν λειτουργεί.** Οποιοδήποτε εργαλείο δεν μπορεί να ελεγχθεί μέσω του διακόπτη του, είναι επικίνδυνο και πρέπει να επισκευαστεί.
- γ) **Απουσνδέστε το βύσμα από την πρίζα ή και το πακέτο μπαταρίας από το ηλεκτρικό εργαλείο πριν κάνετε οποιεσδήποτε ρυθμίσεις, αλλαγές παρελκόμενων, ή πριν αποθηκεύσετε οποιοδήποτε ηλεκτρικό εργαλείο.** Αυτού του είδους τα μέτρα ασφαλείας μειώνουν τον κίνδυνο απροσδόκητης λειτουργίας του ηλεκτρικού εργαλείου.
- δ) **Αποθηκεύστε όποιο ηλεκτρικό εργαλείο δεν χρησιμοποιείτε μακριά από μέρη όπου μπορούν να το φτάσουν παιδιά και μην επιτρέψετε τη χρήση του ηλεκτρικού εργαλείου σε άτομα που δεν είναι εξοικειωμένα με αυτό ή με τις οδηγίες χρήσης του.** Τα ηλεκτρικά εργαλεία είναι επικίνδυνα όταν χρησιμοποιούνται από μη εκπαιδευμένους χειριστές.
- ε) **Συντήρηση ηλεκτρικών εργαλείων. Ελέγξτε για τυχόν εσφαλμένη ευθυγράμμιση ή στρέβλωση κινούμενων εξαρτημάτων, για τυχόν θραύση εξαρτημάτων και για οποιεσδήποτε άλλες καταστάσεις που μπορεί να επηρεάσουν τη λειτουργία του ηλεκτρικού εργαλείου. Εάν το ηλεκτρικό εργαλείο έχει υποστεί ζημιά, φροντίστε για την επισκευή του πριν το χρησιμοποιήσετε.** Πολλά ατυχήματα έχουν προκληθεί από ηλεκτρικά εργαλεία που δεν έχουν συντηρηθεί κατάλληλα.
- στ) **Διατηρείτε τα εργαλεία κοπής αιχμηρά και καθαρά.** Τα κατάλληλα συντηρημένα εργαλεία κοπής με αιχμηρά άκρα κοπής έχουν μικρότερες πιθανότητες λυγίσματος κατά τη λειτουργία και ελέγχονται ευκολότερα.
- ζ) **Χρησιμοποιήστε το ηλεκτρικό εργαλείο, τα παρελκόμενα και τις μύτες του κλπ σύμφωνα με τις παρούσες οδηγίες, λαμβάνοντας υπόψη τις συνθήκες εργασίας και την εργασία που πρόκειται**

να πραγματοποιηθεί. Η χρήση ενός ηλεκτρικού εργαλείου για εργασίες διαφορετικές απ' αυτές για τις οποίες προορίζεται, μπορεί να δημιουργήσει επικίνδυνη κατάσταση.

#### 5) ΣΥΝΤΗΡΗΣΗ (ΣΕΡΒΙΣ)

- α) **Φροντίστε όπως η συντήρηση του ηλεκτρικού εργαλείου πραγματοποιείται από πιστοποιημένο για επισκευές άτομο, με τη χρήση των ταυτόσημων μόνο ανταλλακτικών.** Αυτό θα εξασφαλίσει τη διατήρηση της ασφαλείας του ηλεκτρικού εργαλείου.

### ΠΡΟΣΘΕΤΟΙ ΣΥΓΚΕΚΡΙΜΈΝΟΙ ΚΑΝΟΝΙΣΜΟΪ ΑΣΦΑΛΕΪΑΣ

#### Οδηγίες ασφαλείας για όλες τις λειτουργίες

- α) **Αυτό το ηλεκτρικό εργαλείο προορίζεται να λειτουργεί ως τροχιστής ή εργαλείο κοπής. Διαβάστε όλες τις προειδοποιήσεις ασφαλείας, τις οδηγίες, τα σχήματα και τις προδιαγραφές που παρέχονται με το παρόν ηλεκτρικό εργαλείο.** Η μη τήρηση όλων των οδηγιών που αναφέρονται παρακάτω ενδέχεται να οδηγήσει σε ηλεκτροπληξία, πυρκαγιά ή/και σοβαρό τραυματισμό.
- β) **Εργασίες όπως γυαλοχάρισμα, στίλβωση και καθαρισμός με συρματόβουρτσες δεν συνιστάται να εκτελούνται με το παρόν ηλεκτρικό εργαλείο.** Η εκτέλεση εργασιών, για τις οποίες δεν έχει σχεδιαστεί το παρόν ηλεκτρικό εργαλείο, ενδέχεται να ενέχουν κίνδυνο και να προκαλέσουν προσωπικό τραυματισμό.
- γ) **Μη χρησιμοποιείτε παρελκόμενα που δεν έχουν σχεδιαστεί και συσταθεί συγκεκριμένα από τον κατασκευαστή εργαλείων.** Το γεγονός και μόνο ότι ένα εργαλείο μπορεί να προσαρτηθεί στο ηλεκτρικό σας εργαλείο, δεν εγγυάται την ασφαλή του λειτουργία.
- δ) **Η αποτιμημένη ταχύτητα του παρελκόμενου πρέπει να είναι τουλάχιστον ίση με τη μέγιστη ταχύτητα που είναι σημειωμένη στο ηλεκτρικό εργαλείο.** Παρελκόμενα που υποβάλλονται σε μεγαλύτερη ταχύτητα από την αποτιμημένη γι' αυτά, μπορεί να σπάσουν και να πεταχτούν από το εργαλείο.

- ε) **Η εξωτερική διάμετρος και το πάχος του παρελκόμενου σας πρέπει να είναι εντός των ορίων αποτίμησης του ηλεκτρικού εργαλείου σας.** Παρελκόμενα με μη κατάλληλες διαστάσεις δεν μπορούν να προφυλαχτούν ή ελεγχθούν επαρκώς.
- στ) **Το μέγεθος της οπίσθιας σπειρώματος των τροχών, φλαντζών, πελμάτων υποστήριξης ή άλλων παρελκόμενων, πρέπει να ταιριάζει επικριβώς με το μέγεθος του σπειρώματος άξονα του ηλεκτρικού εργαλείου.** Παρελκόμενα με οπές σπειρώματος που δεν ταιριάζουν με το υλικό προσαρμογής του ηλεκτρικού εργαλείου, θα περιστρέφονται χωρίς ισορροπία, θα δονούνται υπερβολικά και μπορεί να προκαλέσουν απώλεια ελέγχου.
- η) **Μην χρησιμοποιείτε κατεστραμμένα εξαρτήματα. Πριν από κάθε χρήση, επθεωρήστε κάθε εξάρτημα όπως το λειαντικό τροχό για θραύσματα και ρογμές. Σε περίπτωση πώσης του ηλεκτρικού εργαλείου ή κάποιου εξαρτήματος, επθεωρήστε για τυχόν ζημιά ή τοποθετήστε ένα μη κατεστραμμένο εξάρτημα. Μετά την επθεώρηση και την τοποθέτηση ενός εξαρτήματος, φροντίστε να προαμείνετε, εσείς και τυχόν άτομα που βρίσκονται δίπλα σας, μακριά από την επιφάνεια του περιστρεφόμενου εξαρτήματος και λειτουργήστε το εργαλείο σε μέγιστη ταχύτητα χωρίς φορτίο επί ένα λεπτό.** Σταματήστε αμέσως στην περίπτωση που διαπιστώσετε σημαντικούς κραδασμούς ή άλλα ελαττώματα. Σε μια τέτοια περίπτωση, ελέγξτε το μηχανήμα για να προσδιορίσετε την αιτία. Να αποθηκεύετε πάντοτε το λειαντικό τροχό σε ασφαλές μέρος χωρίς υγρασία, όπου δεν μπορούν να προσεγγίσουν παιδιά. Τα κατεστραμμένα εξαρτήματα πρέπει φυσιολογικά να διασπαστούν κατά τη διάρκεια αυτού του ελέγχου.
- η) **Φοράτε προσωπικό προστατευτικό εξοπλισμό. Ανάλογα με την εφαρμογή, χρησιμοποιήστε μάσκα προσώπου ή γυαλιά ασφαλείας. Όπως είναι κατάλληλο, φοράτε μάσκα κατά της σκόνης, προστατευτικά αυτιών, γάντια και παδιά εργαστηρίου που μπορεί να σταματήσει μικρά λειαντικά θραύσματα ή θραύσματα του τεμαχίου εργασίας.** Τα προστατευτικά γυαλιά πρέπει να μπορούν να σταματούν εκτοξευόμενα τεμάχια που παράγονται από διάφορες εργασίες. Η μάσκα κατά της σκόνης ή ο αναπνευστήρας πρέπει να είναι σε θέση να φιλτράρουν σωματίδια που παράγονται από την εργασία σας. Η παρατεταμένη έκθεση σε θόρυβο υψηλής έντασης μπορεί να προκαλέσει κώφωση.
- θ) **Διατηρείτε τα περιουσιακά άτομα σε απόσταση ασφαλείας από την περιοχή εργασίας. Οποιοδήποτε εισέρχεται στην περιοχή εργασίας πρέπει να φοράει προστατευτικό εξοπλισμό.** Τυχόν θραύσματα από το τεμάχιο εργασίας ή από σπασμένο παρελκόμενο μπορεί να εκτοξευτούν μακριά και να προκαλέσουν τραυματισμό πέρα από την άμεση περιοχή εργασίας.
- ι) **Κρατάτε το ηλεκτρικό εργαλείο μόνο από τις μονωμένες επιφάνειες χειρολαβής όταν εκτελείτε κάποια λειτουργία κατά την οποία το παρελκόμενο κοπής μπορεί να έρθει σε επαφή με κρυμμένη καλωδίωση ή με το ίδιο του το καλώδιο.** Εάν το παρελκόμενο κοπής έρθει σε επαφή με ηλεκτροφόρο καλώδιο, μπορεί να εκθέσει τα μεταλλικά εξαρτήματα του ηλεκτρικού εργαλείου σε ηλεκτρική τάση και να προκαλέσει την ηλεκτροπληξία του χειριστή.
- ια) **Τοποθετήστε το καλώδιο μακριά από το περιστρεφόμενο παρελκόμενο.** Εάν χάσετε τον έλεγχο, το καλώδιο μπορεί να κοπεί ή τσακιστεί και το χέρι σας μπορεί να τραβηχτεί στο περιστρεφόμενο παρελκόμενο.
- ιβ) **Μην αφήνετε ποτέ το ηλεκτρικό εργαλείο κάτω έως ότου έχει σταματήσει τελείως το παρελκόμενο.** Το περιστρεφόμενο παρελκόμενο μπορεί να αρπάξει την επιφάνεια και να τραβήξει το ηλεκτρικό εργαλείο προκαλώντας την απώλεια ελέγχου του.
- ιγ) **Μη λειτουργείτε το ηλεκτρικό εργαλείο όταν το μεταφέρετε στο πλάι σας.** Τυχόν απροσδόκητη επαφή με το περιστρεφόμενο παρελκόμενο μπορεί να αρπάξει τα ρούχα σας, τραβώντας το παρελκόμενο προς το σώμα σας.
- ιδ) **Καθαρίζετε τακτικά τους αεραγωγούς του ηλεκτρικού εργαλείου.** Ο ανεμιστήρας του μοτέρ θα τραβήξει τη σκόνη εντός του περιβλήματος και τυχόν υπερβολική συσσώρευση θραυσμάτων μετάλλου μπορεί να προκαλέσει ηλεκτρικούς κινδύνους.

- ιε) **Μην λειτουργείτε το ηλεκτρικό εργαλείο κοντά σε εύφλεκτα υλικά.** Οι σπινθήρες μπορεί να προκαλέσουν ανάφλεξη αυτών των υλικών.
- π) **Μην χρησιμοποιείτε παρελκόμενα που απαιτούν υγρά ψυκτικά. Η χρήση νερού ή άλλων υγρών ψυκτικών μπορεί να προκαλέσει ηλεκτροπληξία.**

### Αιτίες της ανάδρασης και πρόληψή της από το χειριστή

- Η ανάδραση («κλώτσημα») είναι μια ξαφνική αντίδραση λόγω σύνθλιψης ή εμπλοκής του περιστρεφόμενου τροχού ή οποιουδήποτε άλλου εξαρτήματος. Η σύνθλιψη ή η εμπλοκή προκαλεί το απότομο σταμάτημα του περιστρεφόμενου εξαρτήματος, γεγονός που με τη σειρά του προκαλεί τη βίαιη μετακίνηση του ανεξέλεγκτου ηλεκτρικού εργαλείου προς την κατεύθυνση αντίθετα από την κατεύθυνση περιστροφής του εξαρτήματος στο σημείο σύνδεσης.
- Για παράδειγμα, εάν ένας λειαντικός τροχός έχει μαγκώσει στο τεμάχιο εργασίας, το άκρο του τροχού που εισχωρεί στο σημείο μαγκώματος μπορεί να εισχωρήσει στην επιφάνεια του υλικού, κάνοντας τον τροχό να ανέβει προς τα έξω ή να «κλωτσήσει» προς τα έξω. Ο τροχός μπορεί είτε να αναπηδήσει προς το χειριστή ή μακριά απ' αυτόν, ανάλογα με την κατεύθυνση της κίνησης του τροχού στο σημείο που μάγκωσε. Οι λειαντικοί τροχοί μπορεί επίσης να σπάσουν κάτω απ' αυτές τις συνθήκες.
- Η ανάδρομη ώθηση είναι το αποτέλεσμα κακομεταχείρισης του εργαλείου ή και εσφαλμένων διαδικασιών χειρισμού ή συνθηκών και μπορεί να αποφευχθεί με τις κατάλληλες προφυλάξεις που παρέχονται παρακάτω:
  - α) **Διατηρήστε σταθερή λαβή στο ηλεκτρικό εργαλείο και τοποθετήστε το σώμα σας και το βραχίονά σας έτσι ώστε να μπορείτε να έχετε αντίσταση σε δυνάμεις ανάδρομης ώθησης. Χρησιμοποιείτε πάντα βοηθητική χειρολαβή, εάν διατίθεται, για μέγιστο έλεγχο ανάδρομης ώθησης ή αντίδρασης ροπής κατά την εκκίνηση.** Ο χειριστής μπορεί να ελέγξει την αντίδραση ροπής ή τις δυνάμεις ανάδρομης ώθησης, εάν ληφθούν οι κατάλληλες προφυλάξεις.

- β) **Μην τοποθετείτε ποτέ το χέρι σας κοντά στο περιστροφικό παρελκόμενο.** Το παρελκόμενο μπορεί να αναπηδήσει (λόγω ανάδρομης ώθησης) πάνω από το χέρι σας.
- γ) **Μην τοποθετείτε το σώμα σας σε περιοχή όπου μπορεί να αναπηδήσει το ηλεκτρικό εργαλείο σε περίπτωση ανάδρομης ώθησης.** Η ανάδρομη ώθηση θα ωθήσει το εργαλείο σε κατεύθυνση αντίθετη από την κίνηση του τροχού στο σημείο που έχει μαγκώσει.
- δ) **Ασκείτε ιδιαίτερη προσοχή κατά την εργασία σε γωνίες, αιχμηρά άκρα κλπ. Αποφύγετε τις αναπηδήσεις και τυχόν μαγκώματα του παρελκόμενου. Οι γωνίες, τα αιχμηρά άκρα ή οι αναπηδήσεις έχουν την τάση να προκαλούν μάγκωμα του περιστροφικού παρελκόμενου και την απώλεια ελέγχου ή την ανάδρομη ώθηση.**
- ε) **Μην προσαρτάτε λεπίδα ξυλογλυπτικής αλυσσοπίονου ή λεπίδα δισκοπίονου με δόντια.** Αυτές οι λεπίδες προκαλούν συχνές ανάδρομες ωθήσεις και απώλεια ελέγχου.

### Προειδοποιήσεις ασφαλείας συγκεκριμένες για εφαρμογές τροχίσματος

- α) **Χρησιμοποιείτε μόνο τροχούς τύπου που συνιστώνται για το ηλεκτρικό σας εργαλείο και το συγκεκριμένο προφυλακτήρα που είναι σχεδιασμένος για τον επλεγμένο τροχό.** Τροχοί για τους οποίους το ηλεκτρικό εργαλείο δεν έχει σχεδιαστεί, δεν μπορούν να προφυλαχτούν επαρκώς και δεν είναι ασφαλείς.
- β) **Ο προφυλακτήρας πρέπει να είναι ασφαλώς προσαρτημένος στο ηλεκτρικό εργαλείο και τοποθετημένος για μέγιστη ασφάλεια, έτσι ώστε να είναι εκτεθειμένη η ελάχιστη δυνατή επιφάνεια του τροχού προς το χειριστή.** Ο προφυλακτήρας βοηθά στην προστασία του χειριστή από θραύσματα σπασμένου τροχού και απροσδόκητη επαφή με τον τροχό.
- γ) **Οι τροχοί πρέπει να χρησιμοποιούνται μόνο για τις συνιστώμενες εφαρμογές. Για παράδειγμα: μην τροχίζετε με την πλευρά του τροχού κοπής.** Οι λειαντικοί τροχοί κοπής προορίζονται για περιφερικό τροχίσμα. Η εφαρμογή πλευρικών δυνάμεων σ' αυτούς τους τροχούς μπορεί να προκαλέσει τη θραύση τους.

δ) Χρησιμοποιείτε πάντα φλάντζες τροχών που δεν έχουν υποστεί ζημιά και που έχουν το σωστό μέγεθος και σχήμα για τον τροχό που επλέξατε. Οι κατάλληλες φλάντζες τροχών υποστηρίζουν τον τροχό, μειώνοντας έτσι την πιθανότητα θραύσης του τροχού. Οι φλάντζες για τροχούς κοπής μπορεί να είναι διαφορετικές από τις φλάντζες για τροχούς τροχίσματος.

ε) Μην χρησιμοποιείτε τροχούς από μεγαλύτερα ηλεκτρικά εργαλεία που έχουν φθαρεί. Τροχός που προορίζεται για μεγαλύτερο ηλεκτρικό εργαλείο δεν είναι κατάλληλος για τις υψηλότερες ταχύτητες του μικρότερου εργαλείου και μπορεί να υποστεί θραύση.

### ΕΤΙΚΕΤΕΣ ΣΤΟ ΕΡΓΑΛΕΙΟ

Επιπλέον των πικτογραμμάτων σε αυτό το εγχειρίδιο, οι ετικέτες στο εργαλείο δείχνουν τα εξής πικτογράμματα:



Διαβάστε το εγχειρίδιο οδηγιών πριν τη χρήση.



Φοράτε προστατευτικά γυαλιά.



Φοράτε προστατευτικά ακουστικά.

### Ελεγχος του περιεχομένου της συσκευασίας

Στη συσκευασία υπάρχουν:

- 1 Γωνιακό τροχό
- 1 Προφυλακτήρα
- 1 Πλευρική χειρολαβή
- 1 Σετ φλαντζών
- 1 Κλειδί με δύο πείρους
- 1 Φυλλάδιο οδηγιών
- 1 Αναλυτικό σχέδιο

- Ελέγξτε το εργαλείο, τα ανταλλακτικά και τα εξαρτήματα για βλάβες που ίσως έχουν προκληθεί κατά τη μεταφορά.
- Αφιερώστε λίγο χρόνο για να διαβάσετε και να κατανοήσετε όλο το φυλλάδιο οδηγιών πριν να χρησιμοποιήσετε το εργαλείο.

### Περιγραφή (εικ. Α)



**ΠΡΟΕΙΔΟΠΟΙΗΣΗ:** Μην τροποποιείτε ποτέ το ηλεκτρικό εργαλείο ή οποιοδήποτε τμήμα του. Μπορεί να προκληθεί ζημιά ή προσωπικός τραυματισμός.

### ΠΡΟΟΡΙΖΟΜΕΝΗ ΧΡΗΣΗ

Οι τροχιστές DW831/DW840 έχουν σχεδιαστεί για επαγγελματικές εφαρμογές τροχίσματος και κοπής.

**ΜΗΝ** τους χρησιμοποιείτε σε συνθήκες υγρασίας ή όταν υπάρχουν εύφλεκτα υγρά ή αέρια.

**ΜΗΝ** χρησιμοποιείτε τροχούς τροχίσματος άλλους εκτός από τροχούς, κοίλους στο κέντρο και ενισχυμένους με ίνες, καθώς και δίσκους με πτερύγια.

Οι υψηλής απόδοσης γωνιακοί τροχιστές είναι επαγγελματικά ηλεκτρικά εργαλεία. **ΜΗΝ** αφήνετε τα παιδιά να έρχονται σε επαφή με το εργαλείο. Απαιτείται επίβλεψη όταν το εργαλείο αυτό χρησιμοποιείται από μη έμπειρους χειριστές.

- 1 Διακόπτης λειτουργίας ON/OFF
- 2 Διακόπτης διατήρησης
- 3 Πλευρική χειρολαβή
- 4 Προφυλακτήρας
- 5 Κλειθρο αξονίσκου

### Ηλεκτρική ασφάλεια

Το ηλεκτρικό μοτέρ είναι σχεδιασμένο να λειτουργεί σε μία και μόνο τάση. Ελέγχετε πάντοτε αν η τάση τροφοδοσίας αντιστοιχεί σε αυτήν που αναγράφεται στην πλακέτα του εργαλείου.



Το εργαλείο σας φέρει διπλή μόνωση κατά EN 60745. Κατά συνέπεια δε χρειάζεται καλώδιο γείωσης.

Εάν το καλώδιο ρεύματος έχει υποστεί ζημιά, πρέπει να το αντικαταστήσετε με ειδικό καλώδιο που διατίθεται από την υπηρεσία εξυπηρέτησης πελατών της DEWALT.

### Χρήση καλώδιου επέκτασης

Εάν χρειάζεται καλώδιο επέκτασης, χρησιμοποιήστε εγκεκριμένο καλώδιο επέκτασης κατάλληλο για την απορροφούμενη ηλεκτρική ισχύ αυτού του εργαλείου (δείτε τα τεχνικά στοιχεία). Η ελάχιστη διατομή του αγωγού είναι 1,5 mm<sup>2</sup>. Όταν χρησιμοποιείτε καρούλι καλωδίου, πάντα ξετυλίγετε τελείως το καλώδιο.

## Περιπτώσεις πτώσης τάσης

Οι μεταβατικές αιχμές ρεύματος (υπερτάσεις) προκαλούν πτώσεις τάσης μικρής διάρκειας. Σε δυσμενείς συνθήκες τροφοδοσίας ρεύματος υπάρχει η πιθανότητα να επηρεαστούν οι λοιπές συσκευές.

Αν η αντίσταση συστήματος της τροφοδοσίας ρεύματος είναι χαμηλότερη από 0,25 Ω, τότε η πιθανότητα εμφάνισης διαταράξεων είναι μικρή.

## Συναρμολόγηση και ρυθμίσεις



**ΠΡΟΕΙΔΟΠΟΙΗΣΗ:** Πριν τη συναρμολόγηση και τη ρύθμιση, απενεργοποιείτε πάντοτε το εργαλείο και αποσυνδέετε το από την πηγή τροφοδοσίας πριν κάνετε οποιαδήποτε ρύθμιση ή πριν αφαιρέσετε / εγκαταστήσετε εξαρτήματα ή παρελκόμενα. Πριν επανασυνδέσετε το εργαλείο, πιέστε και αφήστε το διακόπτη σκανδάλης του εργαλείου για να βεβαιωθείτε ότι το εργαλείο είναι απενεργοποιημένο.

## Μοντάρισμα και Ξεμοντάρισμα του προφυλακτήρα



**ΠΡΟΕΙΔΟΠΟΙΗΣΗ:** Για τη μείωση κινδύνου προσωπικού τραυματισμού, απενεργοποιήστε το εργαλείο και αφαιρέστε το πικέτο μπαταριών πριν κάνετε οποιαδήποτε ρυθμίσεις ή αφαιρέσετε / εγκαταστήσετε εξαρτήματα ή παρελκόμενα. Πριν επανασυνδέσετε το εργαλείο, πιέστε και αφήστε το διακόπτη σκανδάλης του εργαλείου για να βεβαιωθείτε ότι το εργαλείο είναι απενεργοποιημένο.



**ΠΡΟΕΙΔΟΠΟΙΗΣΗ:** Πρέπει να χρησιμοποιούνται προφυλακτήρες με το λειαντήρα.

### DW831 - Μοντάρισμα (εικ. B1 & C1)

- Τοποθετήστε τον γωνιακό τροχό σε ένα τραπέζι, με τον αξονίσκο προς τα επάνω.
- Ευθυγραμμίστε την πόρπη (6) με την εσοχή (7) στη μπρακέτα.
- Πιέστε τον προφυλακτήρα (8) προς τα κάτω και γυρίστε τον προς την κατεύθυνση του βέλους (εικ. B1).



**ΠΡΟΕΙΔΟΠΟΙΗΣΗ:** Η πινέζα ασφάλισης του προφυλακτήρα (9) εμποδίζει τον προφυλακτήρα να χαλαρώσει.

### DW831 - Ξεμοντάρισμα (εικ. B1 & C1)

- Κρατήστε το εργαλείο στο χέρι σας.
- Περιστρέψατε τον προφυλακτήρα (8) προς την κατεύθυνση του βέλους (εικ. C1).
- Χρησιμοποιήστε ένα κατσαβίδι για να πιέσετε την πινέζα ασφάλισης (9) στην εσοχή.
- Ελευθερώστε τον προφυλακτήρα.

### DW840 - Μοντάρισμα (εικ. B2 & C2)

- Τοποθετήστε τον γωνιακό τροχό σε ένα τραπέζι, με τον αξονίσκο προς τα επάνω.
- Ευθυγραμμίστε τις πόρπες (6) με τις εσοχές (7) στη μπρακέτα.
- Πιέστε τον προφυλακτήρα (8) προς τα κάτω και γυρίστε τον προς την κατεύθυνση του βέλους (εικ. B2).
- Σφίξτε τις βίδες (9).

### DW840 - Ξεμοντάρισμα

- Για να αφαιρέσετε το προφυλακτήρα, προχωρήστε με την αντίθετη σειρά.

### Εφαρμογή και αφαίρεση τροχού τροχίσματος ή δίσκου κοπής (εικ. D & E)

- Τοποθετήστε το εργαλείο σε ένα τραπέζι, με τον προφυλακτήρα προς τα επάνω.
- Εφαρμόστε σωστά το διαχωριστή (11) επάνω στον αξονίσκο (10).
- Τοποθετήστε τον τροχό τροχίσματος ή το δίσκο κοπής επάνω στο διαχωριστή.
- Βιδώστε τη σπειρωτή φλάντζα (12) επάνω στον αξονίσκο (10).
- Πιέστε το κλειθρο του αξονίσκου (5) και περιστρέψτε τον τροχό τροχίσματος ή το δίσκο κοπής μέχρις ότου στερεωθεί στη θέση του.
- Σφίξτε τη σπειρωτή φλάντζα με το κλειδί με δύο πείρους που σας δόθηκε (13).
- Ελευθερώστε το κλειθρο του αξονίσκου.
- Για να αφαιρέσετε τον τροχό τροχίσματος ή το δίσκο κοπής, ξεσφίξτε τη σπειρωτή φλάντζα με το κλειδί με δύο πείρους.

### Εφαρμογή της πλευρικής χειρολαβής (εικ. F)

- Βιδώστε την πλευρική λαβή (3) σφικτά σε μία από τις οπές (14) σε κάθε μια από τις πλευρές της θήκης του μηχανισμού.

### Οδηγίες χρήσεως



#### **ΠΡΟΕΙΔΟΠΟΙΗΣΗ:**

- Τηρείτε πάντοτε τις οδηγίες ασφάλειας και τους ισχύοντες κανονισμούς.
- Βεβαιωθείτε πως όλα τα υλικά που θα τροχιστούν ή θα κοπούν είναι στερεωμένα στη θέση τους.
- Ασκήστε μόνο μια μικρή πίεση στο εργαλείο. Μην ασκήσετε πλευρική πίεση στον τροχό τροχίσματος ή στο δίσκο κοπής.
- Αποφύγετε υπερφόρτωση. Αν το εργαλείο θερμανθεί, αφήστε το να δουλέψει για λίγα λεπτά χωρίς φόρτωση.
- Βεβαιωθείτε ότι οι τοποθετημένοι τροχοί εφαρμόζουν σωστά, σύμφωνα με τις οδηγίες που παρέχονται στο παρόν εγχειρίδιο.
- Φροντίστε να χρησιμοποιούνται τυχόν στυπόχαρτα που παρέχονται με το λειαντικό τροχό και στις περιπτώσεις που αυτό είναι απαραίτητο.
- Μην χρησιμοποιείτε ξεχωριστά εξαρτήματα συστολής αρσενικού-θηλυκού ή προσαρμογείς για την προσαρμογή λειαντικών τροχών με μεγάλη οπή.
- Ποτέ μην χρησιμοποιήσετε το εργαλείο εάν το προστατευτικό δεν είναι τοποθετημένο στη θέση του.
- Έχετε υπόψη σας ότι ο τροχός εξακολουθεί να περιστρέφεται και μετά την απενεργοποίηση του εργαλείου.

#### **Πριν από τη λειτουργία:**

- Τοποθετήστε τον κατάλληλο προφυλακτήρα και δίσκο ή τροχό. Μην χρησιμοποιείτε δίσκους ή τροχούς υπερβολικά φθαρμένους.

- Βεβαιωθείτε ότι ο διαχωριστής και η σπειρωτή φλάντζα έχουν τοποθετηθεί σωστά.
- Βεβαιωθείτε πως ο δίσκος ή ο τροχός γυρίζουν στην κατεύθυνση των βελών που υπάρχουν επάνω στο εξάρτημα και το εργαλείο.
- Μην χρησιμοποιείτε τροχούς κοπής για πλευρικό τροχίσμα.
- Φροντίστε οι σπίθες που προκύπτουν από τη χρήση δεν συνιστούν κίνδυνο, δηλαδή δεν κατευθύνονται προς άλλα άτομα ούτε μπορούν να αναφλέξουν εύφλεκτες ουσίες.

### ΛΕΙΤΟΥΡΓΙΑ



**ΠΡΟΕΙΔΟΠΟΙΗΣΗ:** Για τη μείωση κινδύνου προσωπικού τραυματισμού, απενεργοποιήστε το εργαλείο και αφαιρέστε το πακέτο μπαταριών πριν κάνετε οποιεσδήποτε ρυθμίσεις ή αφαιρέσετε / εγκαταστήσετε εξαρτήματα ή παρελκόμενα. Πριν επανασυνδέσετε το εργαλείο, πέστε και αφήστε το διακόπτη σκανδάλης του εργαλείου για να βεβαιωθείτε ότι το εργαλείο είναι απενεργοποιημένο.

#### **Άνοιγμα και κλείσιμο με διακFίπτη (εικ. G)**



**ΠΡΟΣΟΧΗ:** Κρατάτε την πλευρική λαβή και το σώμα του εργαλείου σταθερά για να διατηρήσετε τον έλεγχο του εργαλείου κατά την ενεργοποίηση και κατά τη χρήση και έως ότου σταματήσει να περιστρέφεται ο τροχός ή το παρελκόμενο. Βεβαιωθείτε ότι ο τροχός έχει σταματήσει πλήρως πριν βάλετε το εργαλείο κάτω.

- Στον γωνιακό λειαντή σας, διαθέτει το διακόπτη ασφάλισης (2). Για να ανοίγωστε το εργαλείο πιέστε το διακόπτη ON-OFF (1). Για συνεχή λειτουργία, πιέστε το διακόπτη ασφάλισης (2) και απελευθερώστε το διακόπτη ON-OFF.
- Για να σταματήσετε το εργαλείο απελευθερώστε το διακόπτη. Για να σταματήσετε το εργαλείο όταν χρησιμοποιείτε το διακόπτη συνεχούς λειτουργίας πιέστε για λίγο το διακόπτη και απελευθερώστε τον.



**ΠΡΟΕΙΔΟΠΟΙΗΣΗ:** Μην ανοίγετε ή κλείνετε με το διακόπτη το εργαλείο, όταν είναι σε φόρτωση.

## ΣΥΝΤΗΡΗΣΗ

Το ηλεκτρικό εργαλείο της DEWALT έχει σχεδιαστεί για μακρόχρονη λειτουργία με ελάχιστη συντήρηση. Η συνεχής ικανοποιητική λειτουργία εξαρτάται από την κατάλληλη φροντίδα του εργαλείου και τον τακτικό καθαρισμό.



**ΠΡΟΕΙΔΟΠΟΙΗΣΗ:** Για τη μείωση του κινδύνου τραυματισμού, απενεργοποιήστε τη μονάδα και αποσυνδέστε το μηχάνημα από την πρίζα πριν την εγκατάσταση και αφαίρεση παρελκομένων, πριν τη ρύθμιση, την αλλαγή των ρυθμίσεων ή την πραγματοποίηση επισκευών. Βεβαιωθείτε ότι ο διακόπτης της σκανδάλης είναι στη θέση απενεργοποίησης (OFF). Τυχόν απροσδόκητη εκκίνηση μπορεί να προκαλέσει τραυματισμό.



## Λίπανση

Το ηλεκτρικό εργαλείο σας δεν απαιτεί πρόσθετη λίπανση.



## Καθαρισμός



**ΠΡΟΕΙΔΟΠΟΙΗΣΗ:** Φυσηξτε με ξηρό αέρα και αφαιρέστε οποιαδήποτε ακαθαρσία και σκόνη από το κύριο περίβλημα, όποτε παρατηρείτε ακαθαρσία ή σκόνη μέσα και γύρω από τους αεραγωγούς. Φοράτε εγκεκριμένα προστατευτικά γυαλιά και εγκεκριμένη μάσκα σκόνης, όταν πραγματοποιείτε αυτή τη διαδικασία.



**ΠΡΟΕΙΔΟΠΟΙΗΣΗ:** Μη χρησιμοποιείτε ποτέ διαλύτες ή άλλα ισχυρά χημικά για τον καθαρισμό των μη μεταλλικών τμημάτων του εργαλείου. Αυτά τα χημικά μπορεί να αποδυναμώσουν τα υλικά που χρησιμοποιούνται σ' αυτά τα εξαρτήματα. Χρησιμοποιήστε ένα πανάκι βρεγμένο μόνο με νερό και ήπιο σαπούνι. Μη αφήνετε ποτέ

οποιοδήποτε υγρό μέσα στο εργαλείο. Μη βυθίζετε ποτέ οποιοδήποτε τμήμα του εργαλείου σε υγρό.

## Προαιρετικά παρελκόμενα



**ΠΡΟΕΙΔΟΠΟΙΗΣΗ:** Ορισμένα εξαρτήματα εκτός απ' αυτά που διατίθενται από την DEWALT, δεν έχουν δοκιμαστεί μ' αυτό το προϊόν. Η χρήση αυτών των εξαρτημάτων με το παρόν εργαλείο μπορεί να αποβεί επικίνδυνη. Για τη μείωση του κινδύνου τραυματισμού, πρέπει να χρησιμοποιείτε μ' αυτό το προϊόν μόνο τα εξαρτήματα που συνιστώνται από τη DEWALT.

Συμβουλευτείτε τον αντιπρόσωπό σας για περισσότερες λεπτομέρειες όσον αφορά τα κατάλληλα παρελκόμενα.

## Για την προστασία του περιβάλλοντος



Ξεχωριστή συλλογή. Αυτό το προϊόν δεν πρέπει να απορρίπτεται μαζί με τα συνήθη οικιακά απορρίμματα.



Εάν διαπιστώσετε κάποια μέρα ότι το προϊόν σας της DEWALT χρειάζεται αντικατάσταση, ή εάν δεν το χρειάζεστε πια, μην το απορρίψετε μαζί με τα οικιακά απορρίμματα. Τοποθετήστε αυτό το προϊόν σε ειδικό κάδο για ξεχωριστή συλλογή.



Η ξεχωριστή συλλογή χρησιμοποιημένων προϊόντων και συσκευασιών επιτρέπει την ανακύκλωση και επαναχρησιμοποίηση των υλικών. Η επαναληπτική χρήση των ανακυκλωμένων υλικών βοηθά στην αποφυγή της μόλυνσης του περιβάλλοντος και μειώνει τη ζήτηση πρώτων υλών.

Οι τοπικοί κανονισμοί μπορεί να προβλέπουν την ξεχωριστή συλλογή ηλεκτρικών προϊόντων από τα νοικοκυριά σε δημοτικά κέντρα συλλογής απορριμμάτων, ή από τον αντιπρόσωπο όταν αγοράζετε ένα νέο προϊόν.

Η DEWALT διαθέτει εγκατάσταση για τη συλλογή και ανακύκλωση των προϊόντων DEWALT όταν φτάσουν στο τέλος του ωφέλιμου χρόνου ζωής



τους. Για να εκμεταλλευτείτε αυτή την υπηρεσία, παρακαλούμε επιστρέψτε το προϊόν σας σε οποιονδήποτε αντιπρόσωπο συντήρησης ο οποίος θα το συλλέξει εκ μέρους σας.

Μπορείτε να βρείτε τη διεύθυνση του πλησιέστερου εξουσιοδοτημένου αντιπροσώπου συντήρησης μέσω επικοινωνίας με το τοπικό σας γραφείο της DEWALT στη διεύθυνση που αναφέρεται στο παρόν εγχειρίδιο. Εναλλακτικά, μπορείτε να βρείτε κατάλογο εξουσιοδοτημένων αντιπροσώπων συντήρησης της DEWALT, καθώς και πλήρεις λεπτομέρειες για την εξυπηρέτηση μετά την πώληση και πληροφορίες υπευθύνων στο διαδίκτυο, στη διεύθυνση [www.2helpU.com](http://www.2helpU.com).

## ΕΓΓΥΗΣΗ

### • ΕΓΓΥΗΣΗ ΙΚΑΝΟΠΟΙΗΣΗΣ 30 ΗΜΕΡΩΝ ΧΩΡΙΣ ΡΙΣΚΟ •

Εάν δεν είστε ικανοποιημένος (η) με την απόδοση του εργαλείου DEWALT, απλά επιστρέψτε το εντός 30 ημερών, στην ίδια κατάσταση που το είχατε αγοράσει, στο κατάστημα απ' όπου το αγοράσατε, για να λάβετε πλήρη επιστροφή των χρημάτων σας ή ανταλλαγή με άλλο προϊόν. Πρέπει να προσκομίσετε απόδειξη αγοράς.

### • ΣΥΜΒΟΛΑΙΟ ΔΩΡΕΑΝ ΣΥΝΤΗΡΗΣΗΣ ΕΝΟΣ ΕΤΟΥΣ •

Εάν χρειάζεστε συντήρηση ή επισκευή του εργαλείου DEWALT που αγοράσατε εντός 12 μηνών από την ημερομηνία αγοράς, αυτή θα πραγματοποιηθεί χωρίς χρέωση σε εξουσιοδοτημένο αντιπρόσωπο συντήρησης της DEWALT. Πρέπει να προσκομίσετε απόδειξη αγοράς. Το συμβόλαιο αυτό καλύπτει το κόστος εργασίας και ανταλλακτικών για ηλεκτρικά εργαλεία. Εξαιρούνται τα παρελκόμενα.

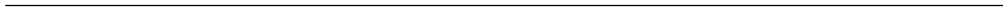
### • ΠΛΗΡΗΣ ΕΓΓΥΗΣΗ ΕΝΟΣ ΕΤΟΥΣ •

Εάν το προϊόν της DEWALT που αγοράσατε παρουσιάσει βλάβη λόγω ελαττωματικών υλικών ή εργασίας σε διάστημα 12 μηνών από την ημερομηνία αγοράς του, εγγυώμαστε τη δωρεάν αντικατάσταση όλων των ελαττωματικών εξαρτημάτων, ή, κατά την αποκλειστική μας κρίση, τη δωρεάν αντικατάσταση της μονάδας, με την προϋπόθεση ότι:

- Το προϊόν δεν έχει υποστεί κακομεταχείριση.
- Δεν έχουν επιχειρηθεί επισκευές από μη εξουσιοδοτημένα άτομα.
- Έχει προσκομιστεί απόδειξη της ημερομηνίας αγοράς. Η παρούσα εγγύηση προσφέρεται ως πρόσθετη παροχή και είναι επιπλέον των νομικών δικαιωμάτων των καταναλωτών.

Για τη διεύθυνση του κοντινότερου σε σας εξουσιοδοτημένου αντιπροσώπου συντήρησης της DEWALT, παρακαλούμε χρησιμοποιήστε τον κατάλληλο αριθμό τηλεφώνου που βρίσκεται στο πίσω μέρος του παρόντος εγχειρίδιου. Εναλλακτικά, μπορείτε να βρείτε κατάλογο εξουσιοδοτημένων αντιπροσώπων συντήρησης της DEWALT, καθώς και πλήρεις λεπτομέρειες για την εξυπηρέτηση μετά την πώληση στο διαδίκτυο, στη διεύθυνση [www.2helpU.com](http://www.2helpU.com).





<b>Belgique et Luxembourg België en Luxemburg</b>	Black & Decker - DeWALT Nieuwlandlaan 7, IZ Aarschot B156 B-3200 Aarschot	Tel: +32 (0)015 - 15 47 9211 Fax: +32 (0)015 - 15 47 9210 www.dewalt.be
<b>Danmark</b>	DeWALT Sluseholmen 2-4 2450 København SV	Tlf: 70201511 Fax: 70224910 www.dewalt.dk
<b>Deutschland</b>	DeWALT Richard-Klinger-Straße 65510 Idstein	Tel: 06126-21-1 Fax: 06126-21-2770 www.dewalt.de
<b>Ελλάς</b>	Black & Decker (Hellas) S.A. Στραβωνος 7 & Βουλιαγαμένης 159 Γλυφάδα 16674, Αθήνα	Τηλ: (01) 8981-616 Φαξ: (01) 8983-570 Service: (01) 8982-630
<b>España</b>	DeWALT Parque de Negocios "Mas Blau" Edificio Muntadas, c/Bergadá, 1, Of. A6 08820 El Prat de Llobregat (Barcelona)	Tel: 934 797 400 Fax: 934 797 439 www.dewalt.es
<b>France</b>	DeWALT Le Paisy BP 21, 69571 Dardilly Cedex	Tel: 472 20 39 72 Fax: 472 20 39 02 www.dewalt.fr
<b>Schweiz Suisse Svizzera</b>	DeWALT In der Luberzen 40 8902 Urdorf	Tel: 01 - 730 67 47 Fax: 01 - 730 70 67 www.dewalt.ch
<b>Ireland</b>	DeWALT Calpe House Rock Hill Black Rock, Co. Dublin	Tel: 00353-2781800 Fax: 00353-2781811 www.dewalt.ie
<b>Italia</b>	DeWALT Viale Elvezia 2 20052 Monza (Mi)	Tel: 800-014353 Fax: 039-2387592 www.dewalt.it
<b>Nederlands</b>	Black & Decker - DeWALT Joulehof 12 4600 AB Bergen Op Zoom	Tel: 0164 283000 Fax: 0164 283100 www.dewalt.nl
<b>Norge</b>	DeWALT Postboks 4814, Nydalen 0422 Oslo	Tel: 22 90 99 00 Fax: 22 90 99 01 www.dewalt.no
<b>Österreich</b>	DeWALT Werkzeugevertriebs GmbH Erlaerstraße 165, Postfach 320,1231 Wien	Tel: 01 - 66116 - 0 Fax: 01 - 66116 - 14 www.dewalt.at
<b>Portugal</b>	DeWALT Rua Egas Moniz 173 João do Estoril, 2766-651 Estoril	Tel: 214 66 75 00 Fax: 214 66 75 75 www.dewalt.pt
<b>Suomi</b>	DeWALT Oy Tekniikantie 12 02150 Espoo, Finland	Puh: 010 400 430 Faksi: 0800 411 340 www.dewalt.fi
	DeWALT Oy Teknikvägen 12 02150 Esbo, Finland	Tel: 010 400 430 Fax: 0800 411 340 www.dewalt.fi
<b>Sverige</b>	DeWALT Box 94 431 22 Mölndal	Tel: 031 68 61 00 Fax: 031 68 60 08 www.dewalt.se
<b>Türkiye</b>	Merkez Servis Defterdar Mah.Savaklar Cad.No:15 34050 Edimekapı, Eyüp - İstanbul	Tel: 0212 533 52 55 Faks: 0212 533 10 05 www.dewalt.com.tr
<b>United Kingdom</b>	DeWALT 210 Bath Road Slough, Berks SL1 3YD	Tel: 01753-56 70 55 Fax: 01753-57 21 12 www.dewalt.co.uk