

DEWALT®

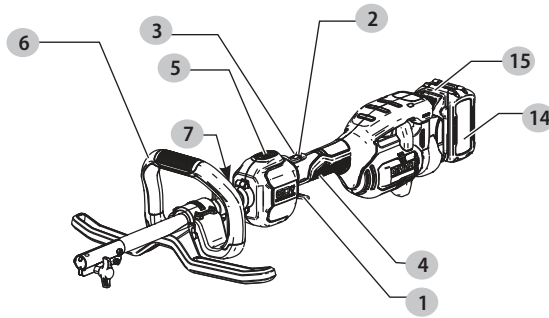
XR LI-ION

511118 - 43 SK

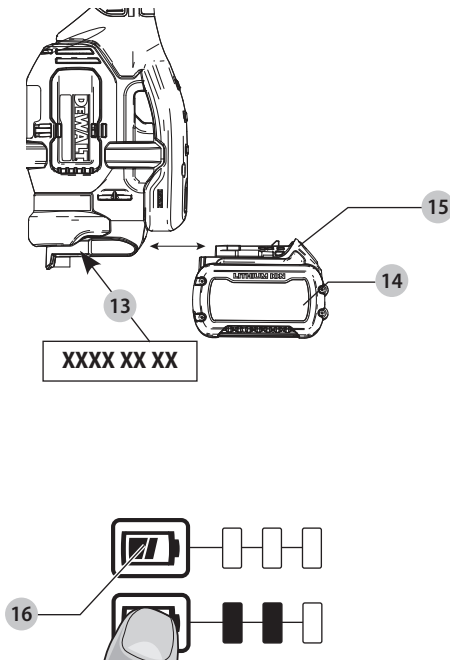
Preložené z pôvodného návodu

DCMAS5713

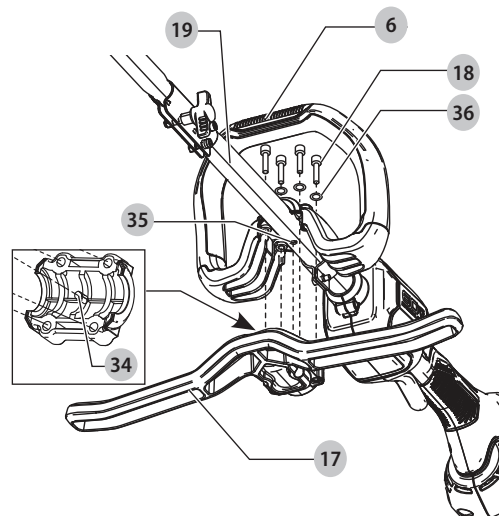
Obr. A



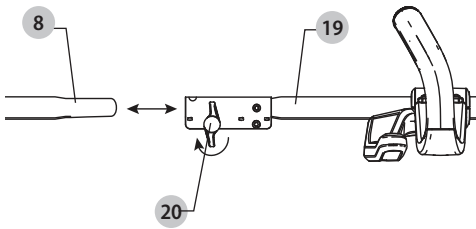
Obr. B



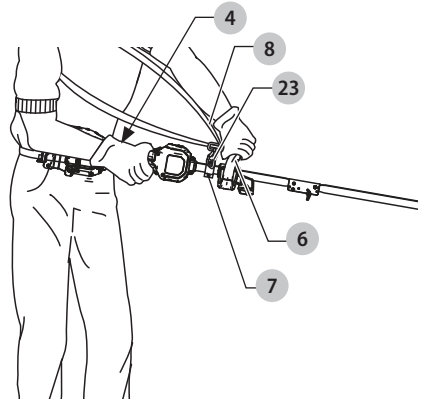
Obr. C



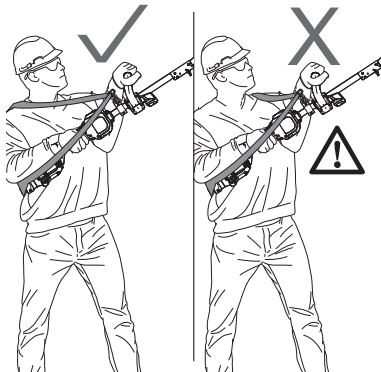
Obr. D



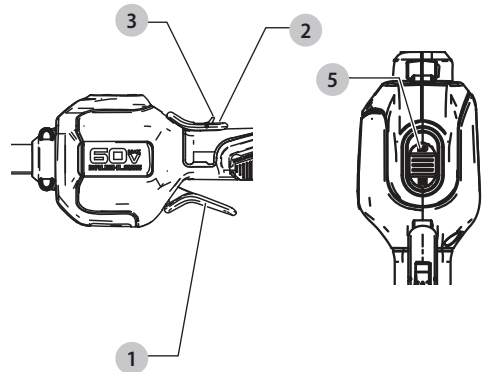
Obr. E



Obr. F



Obr. G



POHONNÁ JEDNOTKA

DCMAS5713

Blahoželáme vám!

Zvolili ste si náradie značky DEWALT. Roky skúseností, dôkladný vývoj výrobkov a inovácie vytvorili zo spoločnosti DEWALT jedného z najspolahlivejších partnerov pre používateľa profesionálneho elektrického náradia.

Technické údaje

ES Vyhlásenie o zhode

Smernica pre strojové zariadenia



Pohonná jednotka DCMAS5713

Spoločnosť DEWALT týmto vyhlasuje, že tieto výrobky opisované v časti **Technické údaje** spĺňajú požiadavky nasledujúcich noriem:

2006/42/EC, EN60335-1: 2012 + A11: 2014 + A13: 2017 + A1: 2019 + A14: 2019 + A2: 2019, EN62841-1: 2015

Referenčné prílohy s podrobnými informáciami o hlučnosti a technických údajoch. Tieto výrobky spĺňajú taktiež požiadavky smerníc 2014/30/EÚ a 2011/65/EÚ. Ďalšie informácie vám poskytne zástupca spoločnosti DEWALT na nasledujúcej adrese alebo na adresách, ktoré sú uvedené na zadnej strane tohto návodu.

Nižšie podpísaná osoba je zodpovedná za zostavenie technických údajov a vydáva toto vyhlásenie v zastúpení spoločnosti DEWALT.

Markus Rompel
Viceprezident technického oddelenia, PTE-Europe
DEWALT, Richard-Klinger-Straße 11,
65510, Idstein, Germany
31. 12. 2020



VAROVANIE: Z dôvodu obmedzenia rizika zranenia si prečítajte tento návod na obsluhu.

Vysvetlenie pojmov: Bezpečnostné pokyny

Nižšie uvedené definície opisujú stupeň závažnosti každého označenia. Prečítajte si pozorne návod na obsluhu a venujte pozornosť týmto symbolom.



NEBEZPEČENSTVO: Označuje bezprostredne hroziacu rizikovú situáciu, ktorá, ak sa jej nezabráni, **povedie** k spôsobeniu **vážneho alebo smrteľného zranenia**.



VAROVANIE: Označuje potenciálne rizikovú situáciu, ktorá, ak sa jej nezabráni, **môže** viesť k spôsobeniu **vážneho alebo smrteľného zranenia**.



UPOZORNENIE: Označuje potenciálne rizikovú situáciu, ktorá, ak sa jej nezabráni, **môže** viesť k spôsobeniu **lahkého alebo stredne vážneho zranenia**.

POZNÁMKA: Označuje postup **nesúvisiaci so spôsobením zranenia**, ktorý, ak sa mu nezabráni, **môže** viesť k **poškodeniu zariadenia**.



Upozorňuje na riziko úrazu elektrickým prúdom.



Upozorňuje na riziko vzniku požiaru.

Akumulátor				Nabijačky/Dĺžky nabíjania (minúty)								
Kat. č.	V _{DC}	Ah	Hmotnosť(kg)	DCB104	DCB107	DCB112	DCB113	DCB115	DCB116	DCB117	DCB118	DCB132
DCB546	18/54	6,0/2,0	1,05	60	270	170	140	90	80	40	60	90
DCB547	18/54	9,0/3,0	1,46	75*	420	270	220	135*	110*	60	75*	135*
DCB548	18/54	12,0/4,0	1,44	120	540	350	300	180	150	80	120	180

* Dátumový kód 201811475B alebo neskorší

VŠEOBECNÉ BEZPEČNOSTNÉ POKYNY PRE PRÁCU S ELEKTRICKÝM NÁRADÍM



VAROVANIE: Preštudujte si všetky bezpečnostné výstrahy, pokyny, obrázky a technické údaje uvedené pre toto náradie. Nedodržanie všetkých nižšie uvedených pokynov môže viesť k úrazu elektrickým prúdom, k požiaru alebo k vážnemu zraneniu.

VŠETKY BEZPEČNOSTNÉ VAROVANIA A POKYNY USCHOVAJTE NA ĎALŠIE POUŽITIE

Termín „elektrické náradie“ vo všetkých upozorneniach odkazuje na vaše náradie napájané zo siete (je vybavené prívodným káblom) alebo náradie napájané akumulátorom (bez prívodného kábla).

1) Bezpečnosť v pracovnom priestore

- Pracovný priestor udržujte čistý a dobre osvetlený.**
Preplnený a neosvetlený pracovný priestor môže viesť k spôsobeniu úrazov.
- Nepracujte s elektrickým náradím vo výbušnom prostredí, ako sú napríklad priestory s výskytom horľavých kvapalín, plynov alebo prašných látok.**
V elektrickom náradí dochádza k iskreniu, ktoré môže spôsobiť vznietenie horľavého prachu alebo výparov.
- Pri práci s náradím zaistíte bezpečnú vzdialenosť detí a ostatných osôb.** Rozptyľovanie môže spôsobiť stratu kontroly nad náradím.

2) Elektrická bezpečnosť

- Zástrčka prívodného kábla náradia musí zodpovedať zásuvke. Zástrčku nikdy žiadnym spôsobom neupravujte. Nepoužívajte pri uzemnenom elektrickom náradí žiadne upravené zástrčky.**
Neupravované zástrčky a zodpovedajúce zásuvky znižujú riziko vzniku úrazu elektrickým prúdom.
- Nedotýkajte sa uzemnených povrchov, ako sú napríklad potrubia, radiátory, elektrické sporáky a chladničky.** Pri uzemnení vášho tela vzrastá riziko úrazu elektrickým prúdom.
- Nevystavujte elektrické náradie dažďu alebo vlhkému prostrediu.** Ak vnikne do elektrického náradia voda, zvýši sa riziko úrazu elektrickým prúdom.
- S prívodným káblom zaobchádzajte opatrne. Nikdy nepoužívajte prívodný kábel na prenášanie alebo posúvanie náradia a neťahajte zaň, ak chcete náradie odpojiť od elektrickej siete. Zabráňte kontaktu kábla s masťnými, horúcimi a ostrými predmetmi alebo pohyblivými časťami.** Poškodený alebo zapletený prívodný kábel zvyšuje riziko vzniku úrazu elektrickým prúdom.

- Pri práci s náradím vonku používajte predĺžovacie káble určené na vonkajšie použitie.** Použitie kábla na vonkajšie použitie znižuje riziko úrazu elektrickým prúdom.
- Pri práci s elektrickým náradím vo vlhkom prostredí musí byť v napájacom okruhu použitý prúdový chránič (RCD).** Použitie prúdového chrániča RCD znižuje riziko úrazu elektrickým prúdom.

3) Bezpečnosť osôb

- Zostaňte stále pozorní, sledujte, čo robíte a pri práci s elektrickým náradím pracujte s rozvahou. Nepracujte s elektrickým náradím, ak ste unavení alebo ak ste pod vplyvom drog, alkoholu alebo liekov.** Chvilka nepozornosti pri práci s elektrickým náradím môže viesť k vážnemu úrazu.
- Používajte prvky osobnej ochrany. Vždy používajte ochranu zraku.** Ochranné prostriedky ako respirátor, protišmyková pracovná obuv, prilba a chrániče sluchu, používané v príslušných podmienkach, znižujú riziko poranenia osôb.
- Zabráňte náhodnému zapnutiu. Pred pripojením zdroja napätia alebo pred vložением akumulátora a pred zdvihnutím alebo prenášaním náradia skontrolujte, či je spínač v polohe vypnuté.** Prenášanie elektrického náradia s prstom na spínači alebo pripojenie náradia k napájacemu zdroju, ak je spínač náradia v polohe zapnuté, môže spôsobiť úraz.
- Pred zapnutím náradia sa vždy uistite, či nie sú v jeho blízkosti kľúče alebo nastavovacie prípravky.** Nastavovacie kľúče ponechané na náradí môžu byť zachytené rotujúcimi časťami náradia a môžu spôsobiť úraz.
- Neprekážajte sami sebe. Pri práci vždy udržiavte vhodný postoj a rovnováhu.** Tak je umožnená lepšia ovládateľnosť náradia v neočakávaných situáciách.
- Vhodne sa obliekajte. Nenoste voľný odev alebo šperky. Dbajte na to, aby sa vaše vlasy a odev nedostali do kontaktu s pohyblivými časťami.** Voľný odev, šperky alebo dlhé vlasy môžu byť pohyblivými dielmi zachytené.
- Ak sú zariadenia vybavené adaptérom na pripojenie odsávacieho zariadenia, zaistite jeho správne pripojenie a riadnu funkciu.** Použitie týchto zariadení môže znížiť nebezpečenstvo týkajúce sa prachu.
- Nedovoľte, aby častým používaním náradia došlo k familiárnosti, aby ste sa stali samolibými a aby ste ignorovali zásady bezpečnosti.** Bezstarosť môže spôsobiť vážne zranenie počas zlomku sekundy.

4) Použitie elektrického náradia a jeho údržba

- Nepreťažujte elektrické náradie. Používajte na vykonávanú prácu správny typ náradia.** Pri použití správneho typu náradia bude práca vykonávaná lepšie a bezpečnejšie.
- Ak nie je možné spínač náradia zapnúť a vypnúť, s náradím nepracujte.** Každé elektrické náradie s nefunkčným spínačom je nebezpečné a musí sa opraviť.
- Pred nastavovaním náradia, pred výmenou príslušenstva, alebo ak náradie nepoužívate, odpojte zástrčku privodného kábla od zásuvky alebo z náradia vyberte akumulátor, ak je vyberateľný.** Tieto preventívne bezpečnostné opatrenia znižujú riziko náhodného zapnutia náradia.
- Ak náradie nepoužívate, uložte ho mimo dosahu detí a zabránite tomu, aby bolo toto náradie použité osobami, ktoré nie sú oboznámené s jeho obsluhou alebo s týmto návodom.** Elektrické náradie je v rukách nekvalifikovanej obsluhy nebezpečné.
- Vykonávajte údržbu elektrického náradia a príslušenstva. Skontrolujte vychýlenie alebo zablokovanie pohyblivých častí, poškodenie jednotlivých dielov a iné okolnosti, ktoré môžu ovplyvniť chod náradia. Ak je náradie poškodené, nechajte ho opraviť.** Mnoho nehôd býva spôsobených zanedbanou údržbou náradia.
- Rezné nástroje udržiavajte ostré a čisté.** Riadne udržiavané rezné nástroje s ostrými reznými čepeľami sú menej náchylné na zablokovanie a lepšie sa s nimi pracuje.
- Elektrické náradie, príslušenstvo, držáky nástrojov atď., používajte podľa týchto pokynov a berte do úvahy podmienky pracovného prostredia a prácu, ktorú budete vykonávať.** Použitie elektrického náradia na iné účely, než na aké je určené, môže byť nebezpečné.
- Udržujte rukoväti a všetky povrchy na uchopenie čisté a suché a dbajte na to, aby neboli znečistené olejom alebo mazivami.** Klzké rukoväti a povrchy na uchopenie neumožňujú bezpečnú manipuláciu a ovládateľnosť náradia v neočakávaných situáciách.

5) Použitie akumulátorového náradia a jeho údržba

- Nabíjajte iba v nabíjačke určenej výrobcom.** Nabíjačka vhodná pre jeden typ akumulátora môže pri vložení iného nevhodného typu spôsobiť požiar.
- Používajte výhradne akumulátory odporúčané výrobcom náradia.** Použitie iných typov akumulátorov môže spôsobiť vznik požiaru alebo zranenie.
- Ak akumulátor nepoužívate, uložte ho mimo dosahu kovových predmetov, ako sú kancelárske sponky, mince, kľúče, klince, skrutky alebo iné drobné kovové predmety, ktoré môžu spôsobiť skratovanie kontaktov akumulátora.** Skratovanie kontaktov akumulátora môže viesť k vzniku popálenín alebo požiaru.
- V nevhodných podmienkach môže z akumulátora unikáť kvapalina. Vyvarujte sa kontaktu s touto kvapalinou. Ak dôjde k náhodnému kontaktu s touto kvapalinou, zasiahnuté miesto omyte vodou.**

Pri zasiahnutí očí vypláchnite oči riadne vodou a vyhľadajte lekársku pomoc. Unikajúca kvapalina z akumulátora môže spôsobiť podráždenie pokožky alebo popáleniny.

- Nepoužívajte akumulátor alebo náradie, ktoré je poškodené alebo upravené.** Poškodené alebo upravené akumulátory môžu vykazovať nepredvídateľné stavy, ktoré môžu viesť k požiaru, výbuchu alebo zraneniu.
- Nevystavujte akumulátor alebo náradie ohňu alebo pôsobeniu vysokých teplôt.** Pôsobenie ohňa alebo teplot presahujúcich 130 °C môže viesť k explózii.
- Dodržujte všetky pokyny týkajúce sa nabíjania a nenabíjajte akumulátor alebo náradie mimo rozsahu teplôt, ktoré sú uvedené v tomto návode.** Nesprávne nabíjanie alebo teploty mimo stanoveného rozsahu môžu poškodiť akumulátor a môžu zvýšiť riziko požiaru.

6) Servis

- Zverte opravu svojho elektrického náradia iba osobe s príslušnou kvalifikáciou, ktorá bude používať výhradne originálne náhradné diely.** Tým zistíte bezpečnú prevádzku náradia.
- Nikdy nevykonávajte servis poškodených akumulátorov.** Servis akumulátorov sa môže vykonávať iba u výrobcu alebo v autorizovaných servisoch.

Bezpečnosť ostatných osôb

- Toto náradie nie je určené na použitie osobami (vrátane detí) so zníženými fyzickými, zmyslovými alebo duševnými schopnosťami, alebo s nedostatkom skúseností a znalostí, ak týmto osobám nebol stanovený dohľad, alebo ak im neboli poskytnuté inštrukcie týkajúce sa použitia výrobku osobou zodpovednou za ich bezpečnosť.
- Deti musia byť pod dozorom, aby sa s týmto náradím nehrali.
- Ak sa náradie skladuje alebo prepravuje vo vozidle, musí byť umiestnené v kufrí alebo zaistené tak, aby sa zabránilo jeho pohybu pri náhlych zmenách rýchlosti alebo smeru jazdy.
- Ak sa toto náradie nepoužíva, musí byť uložené na suchom a dobre vetranom mieste, mimo dosahu detí.
- K uloženému náradiu nesmú mať prístup deti.

Nabíjačky

Nabíjačky DEWALT sa nemusia žiadnym spôsobom nastavovať a sú skonštruované tak, aby bola dosiahnutá ich čo najjednoduchšia obsluha.

Elektrická bezpečnosť

Elektromotor je určený iba pre jedno napájacie napätie. Vždy skontrolujte, či napájacie napätie akumulátora zodpovedá napätiu na výkonovom štítku. Takisto sa uistite, či napájacie napätie vašej nabíjačky zodpovedá napätiu v sieti.

Vaša nabíjačka DEWALT je chránená dvojitoú izoláciou v súlade s normou EN60335. Preto nie je nutné použiť uzemňovací vodič.

Ak je poškodený privodný kábel, musí ho vymeniť iba výrobca DEWALT alebo autorizovaný servis.

Výmena sieťovej zástrčky (iba Veľká Británia a Írsko)

Ak budete inštalovať novú zástrčku prívodného kábla:

- *Bezpečne zlikvidujte starú zástrčku.*
- *Pripojte hnedý vodič k svorke pod napätím na novej zástrčke.*
- *Modrý vodič pripojte k nulovej svorke.*



VAROVANIE: Na uzemňovaciu svorku nebude pripojený žiadny vodič.

Dodržujte montážne pokyny dodávané s kvalitnými zástrčkami. Odporúčaná poisťka: 3 A.

Použitie predlžovacieho kábla

Ak to nie je nevyhnutné, predlžovací kábel nepoužívajte.

Používajte schválený predlžovací kábel vhodný pre príkon vašej nabíjačky (pozrite časť **Technické údaje**). Minimálny prierez vodiča je 1 mm². Maximálna dĺžka je 30 m.

V prípade použitia navijacieho kábla odvírte vždy celú dĺžku kábla.

Dôležité bezpečnostné pokyny pre všetky nabíjačky

TIETO POKYNY USCHOVAJTE: Tento návod obsahuje dôležité bezpečnostné a prevádzkové pokyny pre kompatibilné nabíjačky (pozrite **Technické údaje**).

- *Pred použitím nabíjačky si prečítajte všetky pokyny a výstražné upozornenia nachádzajúce sa na nabíjačke, akumulátore a na výrobku, ktorý tento akumulátor používa.*



VAROVANIE: Nebezpečenstvo úrazu elektrickým prúdom. Dbajte na to, aby sa do nabíjačky nedostala žiadna kvapalina. Mohlo by dôjsť k úrazu elektrickým prúdom.



VAROVANIE: Odporúčame vám používať prúdový chránič s citlivosťou minimálne 30 mA.



UPOZORNENIE: Riziko popálenia. Z dôvodu obmedzenia rizika spôsobenia zranenia nabíjajte iba akumulátory DEWALT, ktoré sú na nabíjanie určené. Ostatné typy akumulátorov môžu prasknúť, čo môže viesť k zraneniu osôb alebo k hmotným škodám.



UPOZORNENIE: Deti musia byť pod dozorom, aby sa zaistilo, že sa s týmto zariadením nebudú hrať.

POZNÁMKA: V určitých podmienkach, keď je nabíjačka pripojená k napájaciemu napätiu, môže dôjsť ku skratovaniu nabíjajúcich kontaktov vnútri nabíjačky cudzími predmetmi. Cudzie vodivé predmety a materiály, ako sú oceľová vlna (drôtenka), hliníkové fólie alebo akékoľvek častice kovu, sa nesmú dostať do vnútorného priestoru nabíjačky. Ak nie je v úložnom priestore nabíjačky umiestnený žiadny akumulátor, vždy odpojte prívodný kábel nabíjačky od siete. Skôr ako budete čistiť nabíjačku, odpojte ju od siete.

- **NEPOKÚŠAJTE SA nabíjať akumulátory pomocou inej nabíjačky, než je nabíjačka uvedená v tomto návode.** Nabíjačka i akumulátory sú špecificky navrhnuté tak, aby mohli pracovať spolu.
- **Tieto nabíjačky nie sú určené na žiadne iné použitie, než je nabíjanie nabíjajúcich akumulátorov DEWALT.** Akékoľvek iné použitie môže viesť k spôsobeniu požiaru alebo k úrazu elektrickým prúdom.

- **Nevystavujte nabíjačku pôsobeniu dažďa alebo snehu.**
- **Pri odpájaní nabíjačky vždy odpojte zástrčku od zásuvky a neťahajte za prívodný kábel.** Týmto spôsobom zabránite poškodeniu zástrčky a prívodného kábla.
- **Uistite sa, či je prívodný kábel vedený tak, aby ste po ňom nešliapali, nezakopávali oň a aby nedochádzalo k jeho poškodeniu alebo nadmernému zaťaženiu.**
- **Ak to nie je absolútne nutné, nepoužívajte predlžovací kábel.** Použitie nesprávneho predlžovacieho kábla by mohlo viesť k spôsobeniu požiaru alebo k úrazu elektrickým prúdom.
- **Nekladte na nabíjačku žiadne predmety a neumiestňujte nabíjačku na mäkký povrch, na ktorom by mohlo dôjsť k zablokovaniu ventiláčnych drážok, čo by spôsobilo nadmerné zvýšenie teploty vnútri nabíjačky.** Umiestnite nabíjačku na také miesta, ktoré sú mimo dosahu zdrojov tepla. Odvod tepla z nabíjačky je zaistený cez drážky v hornej a spodnej časti krytu nabíjačky.
- **Nepoužívajte nabíjačku s poškodeným prívodným káblom alebo s poškodenou zástrčkou – zaistite okamžitú výmenu poškodených častí.**
- **Nepoužívajte nabíjačku, ak došlo k prudkému nárazu do nabíjačky, k jej pádu alebo k jej poškodeniu iným spôsobom.** Opravu zverte autorizovanému servis.
- **Nedemontujte nabíjačku. Ak je nutná oprava alebo údržba, zverte tento úkon autorizovanému servisu.** Nesprávne vykonaná opätovná montáž môže viesť k spôsobeniu požiaru alebo k úrazu elektrickým prúdom.
- **Ak dôjde k poškodeniu prívodného kábla, napájací kábel musí ihneď vymeniť výrobca, autorizovaný servis alebo iná kvalifikovaná osoba, aby sa zabránilo akémukoľvek riziku.**
- **Pred čistením nabíjačky vždy odpojte od elektrickej siete. Týmto spôsobom obmedzíte riziko úrazu elektrickým prúdom.** Vybratie akumulátora toto riziko neznižuje.
- **NIKDY sa nepokúšajte spojiť dve nabíjačky dohromady.**
- **Nabíjačka je určená na použitie so štandardným napätím elektrickej siete 230 V. Nepokúšajte sa nabíjačku použiť s iným napájacím napätím.** Táto nabíjačka nie je určená pre vozidlá.

Nabíjanie akumulátora (obr. B)

1. Pred vložením akumulátora pripojte nabíjačku k zodpovedajúcej sieťovej zásuvke.
2. Vložte akumulátor **14** do nabíjačky a uistite sa, či je akumulátor v nabíjačke riadne usadený. Červený indikátor (nabíjanie) začne opakovane blikať, čo bude indikovať začatie procesu nabíjania.
3. Ukončenie nabíjania bude indikované nepretržitým svietením červenej kontrolky. Akumulátor je úplne nabitý a môže sa okamžite použiť alebo môže byť ponechaný v nabíjačke. Ak chcete akumulátor z nabíjačky vybrať, stlačte uvoľňovacie tlačidlo **15** nachádzajúce sa na akumulátore.

POZNÁMKA: Z dôvodu zaistenia maximálnej výkonnosti a životnosti akumulátorov Li-Ion pred ich prvým použitím ich doplna nabite.

Použitie nabíjačky

Stav nabitia akumulátora je podrobne popísaný v tabuľke nižšie.

Indikátory nabíjania	
	Nabíjanie 
	Celkom nabité 
	Režim odloženia nabíjania akumulátora* 

*Červená kontrolka bude stále blikať, ale počas tohto procesu bude svietiť aj žltá kontrolka. Hneď ako akumulátor dosiahne zodpovedajúcu teplotu, žltá kontrolka zhasne a nabíjačka začne nabíjať.

V kompatibilnej nabíjačke (nabíjačkách) sa nebude chybný akumulátor nabíjať. Nabíjačka bude indikovať chybný akumulátor nerozsvietením kontrolky.

POZNÁMKA: To môže tiež znamenať poruchu v nabíjačke. Ak nabíjačka signalizuje poruchu, odovzdajte ju spoločne s akumulátorom do autorizovaného servisného strediska na otestovanie.

Odloženie nabíjania akumulátora

Hneď ako bude nabíjačka detegovať príliš vysokú alebo príliš nízku teplotu akumulátora, automaticky začne režim odloženia nabíjania a pozastaví nabíjanie, kým akumulátor nedosiahne zodpovedajúcu teplotu. Potom nabíjačka automaticky prejde do režimu nabíjania. Táto funkcia maximálne predlžuje prevádzkovú životnosť akumulátora.

Studený akumulátor sa nabíja približne polovicnou rýchlosťou než zahriaty akumulátor. Akumulátor sa bude počas celého nabíjacieho procesu nabíjať pomalšou rýchlosťou a nevráti sa na maximálnu rýchlosť nabíjania ani v prípade, ak je zahriaty.

Systém elektronickej ochrany

Náradie radu XR Li-Ion je vybavené systémom elektronickej ochrany, ktorá chráni akumulátor pred preťažením, prehriatím a úplným vybitím.

Pri aktivácii systému tejto elektronickej ochrany sa náradie automaticky vypne. Ak dôjde k tejto situácii, vložte akumulátor typu Li-Ion do nabíjačky a nechajte ho úplne nabiť.

Montáž na stenu

Tieto nabíjačky sú navrhnuté tak, aby ich bolo možné namontovať na stenu alebo položiť priamo na stôl alebo inú pracovnú plochu. Ak bude nabíjačka namontovaná na stenu, umiestnite ju tak, aby bola v dosahu sieťovej zásuvky a mimo rohov alebo iných prekážok, ktoré by mohli obmedzovať prúdenie vzduchu. Na určenie polohy montážnych skrutiek na stene použite ako šablónu zadnú časť nabíjačky. Namontujte nabíjačku bezpečne na stenu pomocou skrutiek do sadrokartónu (kúpené samostatne) s dĺžkou najmenej 25,4 mm a s priemerom hlavy skrutky 7 – 9 mm. Zaskrutkujte ich do dreva do optimálnej hĺbky tak, aby zo steny vyčnievali približne 5,5 mm. Zarovnajte otvory na zadnej strane nabíjačky s vyčnievajúcimi skrutkami a zasuňte ich do príslušných otvorov.

Pokyny na čistenie nabíjačky



VAROVANIE: Nebezpečenstvo úrazu elektrickým prúdom. Pred čistením nabíjačky vždy odpojte od elektrickej siete. Nečistoty a mazivá môžu byť z povrchu nabíjačky odstránené pomocou handričky alebo mäkkej kefy bez kovových štetín. Nepoužívajte vodu ani žiadne čistiace prostriedky. Nikdy nedovoľte, aby sa do náradia dostala akákoľvek kvapalina. Nikdy neponárajte žiadnu časť náradia do kvapaliny.

Akumulátor

Dôležité bezpečnostné pokyny pre všetky akumulátory

Ak objednávate náhradný akumulátor, nezabudnite do objednávky doplniť katalogové číslo a napájacie napätie akumulátora.

Po dodaní nie je akumulátor úplne nabitý. Pred použitím nabíjačky a akumulátora si najskôr prečítajte nižšie uvedené bezpečnostné pokyny. Pri nabíjaní potom postupujte podľa uvedených pokynov.

PREČÍTAJTE SI VŠETKY POKYNY

- **Nenabíjajte a nepoužívajte akumulátory vo výbušnom prostredí, ako sú napríklad priestory s výskytom horľavých kvapalín, plynov alebo prašných látok.** Vloženie alebo vybratie akumulátora z nabíjačky môže spôsobiť iskrenie a vznietenie prachu alebo výparov.
- **Nikdy nevkladajte akumulátor do nabíjačky silou. Akumulátor nikdy žiadnym spôsobom neupravujte, aby sa mohol nabíjať v inej nabíjačke, pretože by mohlo dôjsť k prasknutiu jeho obalu a k následnému vážnemu zraneniu.**
- Nabíjajte akumulátory iba v nabíjačkách DEWALT.
- **NESTRIEKAJTE** na akumulátory vodu a neponárajte ich do vody alebo do iných kvapalín.
- **Neskladujte alebo nepoužívajte náradie a akumulátory na miestach, kde môže teplota klesnúť pod 4 °C (ako sú vonkajšie budy alebo kovové stavby v zime) alebo kde môže presiahnuť 40 °C (ako sú vonkajšie budy alebo plechové stavby v letnom období).**
- **Nespalujte akumulátory, aj keď sú vážne poškodené alebo celkom opotrebované.** Akumulátor môže v ohni explodovať. Pri spaľovaní akumulátorov typu Li-Ion dochádza k vytváraniu toxických výparov a látok.
- **Ak dôjde ku kontaktu obsahu akumulátora s pokožkou, okamžite zasiahnuté miesto opláchnite mydlom a vodou.** Ak sa vám dostane kvapalina z akumulátora do očí, vyplachujte otvorené oči vodou zhruba 15 minút alebo dotedy, kým podráždenie neprestane. Ak je nutné lekárske ošetrovanie, elektrolytom akumulátora je zmes tekutých organických uhľičitanov a solí lítia.
- **Obsah otvorených článkov akumulátora môže spôsobiť ťažkosti s dýchaním.** Zaisťte prísun čerstvého vzduchu. Ak ťažkosti stále pretrvávajú, vyhľadajte lekárske ošetrovanie.



VAROVANIE: Riziko popálenia. Kvapalina z akumulátora sa môže vznietiť, ak dôjde k jeho kontaktu s plameňom alebo so zdrojom iskrenia.

VAROVANIE: Nikdy sa nepokúšajte akumulátor z akéhokoľvek dôvodu rozoberať. Ak je obal akumulátora prasknutý alebo poškodený, nekladajte akumulátor do nabíjačky. Zabráňte pádu, rozdrveniu alebo poškodeniu akumulátora. Nepoužívajte akumulátor alebo nabíjačku, pri ktorých došlo k nárazu, pádu alebo inému poškodeniu (napríklad prepichnutie klincom, zásah kladivom, rozšlápnutie). Mohlo by dôjsť k úraza elektrickým prúdom. Poškodený akumulátor by sa mal vrátiť do autorizovaného servisu, kde sa zaistí jeho recyklácia.

VAROVANIE: Nebezpečenstvo vzniku požiaru. Neskladujte ani neprenášajte akumulátor tak, aby mohlo dôjsť ku skratu kontaktov kovovými predmetmi. Nekladajte akumulátory napríklad do záster, vreciek, debien na náradie, zásuviek stolov atď., kde môžu byť klince, skrutky, kľúče atď.

UPOZORNENIE: Ak sa náradie nepoužíva, pri odkladaní postavte náradie na stabilný povrch tak, aby nemohlo dôjsť k jeho pádu. Niektoré náradia s veľkým akumulátorom budú stáť na akumulátore vo zvislej polohe, ale môže dôjsť k ich ľahkému prevrhnutiu.

Preprava

VAROVANIE: Nebezpečenstvo vzniku požiaru. Pri preprave akumulátorov môže prípadne dôjsť k spôsobeniu požiaru, ak sa kontakty akumulátora dostanú náhodne do styku s vodivými materiálmi. Pri preprave akumulátora sa uistite, či sú kontakty akumulátora riadne chránené a dobre izolované od materiálov, s ktorými by sa mohli dostať do kontaktu a ktoré by mohli spôsobiť skrat.

POZNÁMKA: Akumulátory Li-Ion sa nesmú vkladať do kontrolovanej batožiny.

Akumulátory DEWALT spĺňajú požiadavky všetkých platných predpisov na prepravu, ktoré sú predpísané v priemyselných a právnych normách, ktoré zahŕňajú odporúčania OSN na prepravu nebezpečného tovaru – Predpisy asociácie pre medzinárodnú leteckú dopravu nebezpečného tovaru (IATA), Medzinárodné predpisy pre námornú prepravu nebezpečného tovaru (IMDG) a Európska dohoda týkajúca sa medzinárodnej cestnej prepravy nebezpečného tovaru (ADR). Články a akumulátory Li-Ion boli testované podľa požiadaviek časti 38.3, ktorá je uvedená v príručke testov a kritérií dokumentu Odporúčania OSN pre prepravu nebezpečného tovaru.

Vo väčšine prípadov bude preprava akumulátorov DEWALT vyňatá z klasifikácie ako plne regulovaná preprava nebezpečného materiálu triedy 9. V zásade platí, že iba zásielky obsahujúce akumulátory typu Li-Ion s energetickým výkonom väčším než 100 watthodín (Wh) budú vyžadovať dopravu ako plne regulovaný tovar triedy 9. Na všetkých akumulátoroch typu Li-Ion je na obale uvedený energetický výkon vo watthodinách. Navyše, vzhľadom na zložitosť regulácie, DEWALT neodporúča leteckú prepravu samotných akumulátorov typu Li-Ion bez ohľadu na ich výkon vo watthodinách. Zásielky náradia s akumulátormi (combo súpravy) sa môžu prepravovať leteckou dopravou, ak ich výkon vo watthodinách nie je väčší než 100 Wh.

Bez ohľadu na to, či sa zásielka považuje za zásielku s výnimkou alebo plne regulovanú zásielku, povinnosťou dopravcu je postupovať podľa najnovších predpisov týkajúcich sa balenia, označovania a vyžadovanej dokumentácie.

Informácie uvedené v tejto časti príručky sú uvedené v dobrej viere a považujú sa za presné v čase vytvorenia tohto dokumentu. Na tieto informácie sa však nevzťahuje žiadna záruka, výslovná alebo predpokladaná. Je povinnosťou kupujúceho zaistiť, aby jeho činnosti spĺňali požiadavky platných predpisov.

Odporúčanie pre uloženie

1. Najvhodnejšie miesto na uloženie je v chlade a suchu, mimo dosahu priameho slnečného žiarenia a nadmerného tepla či chladu. Z dôvodu zachovania optimálneho výkonu a prevádzkovej životnosti skladujte nepoužívané akumulátory pri izbovej teplote.
2. Ak skladujete akumulátory dlhší čas, s ohľadom na dosiahnutie optimálnych výsledkov sa odporúča, aby ste ich uložili mimo nabíjačky celkom nabité na suchom a chladnom mieste.

POZNÁMKA: Akumulátory sa nesmú skladovať, ak sú úplne vybité. Pred prvým použitím musí byť akumulátor úplne nabitý.

Štítky na nabíjačke a na akumulátore

Okrem piktogramov uvedených v tomto návode majú nálepky na nabíjačke a akumulátore nasledujúce piktogramy:



Pred použitím si prečítajte návod na obsluhu.



Čas nabijania je uvedený v časti **Technické údaje**.



Nepokúšajte sa kontakty prepájať vodivými predmetmi.



Nenabíjajte poškodené akumulátory.



Zabráňte styku s vodou.



Poškodené káble ihneď vymeňte



Nabíjajte iba v rozmedzí teplôt od 4°C do 40°C.



Nie je určené na vonkajšie použitie.



Vykonávajte likvidáciu akumulátora s ohľadom na životné prostredie.



Nabíjajte akumulátory DEWALT iba v určených nabíjačkách DEWALT. Ak sa budú v nabíjačkách DEWALT nabíjať iné akumulátory než akumulátory DEWALT, môže dôjsť k ich prasknutiu alebo k vzniku iných nebezpečných situácií.



Akumulátory nespalujte.

Typ akumulátora

Nasledujúce náradie pracuje s akumulátorom s napájacím napätím 54 V: DCMAS5713

Môžu sa použiť tieto akumulátory: DCB546, DCB547, DCB548.

Ďalšie informácie nájdete v časti **Technické údaje**.

Obsah balenia

Balenie obsahuje:

- 1 Pohonnú jednotku
- 1 Prídavnú rukoväť
- 4 Skrutky prídavnej rukoväti
- 4 Podložky prídavnej rukoväti
- 1 Kryt rukoväti
- 1 Plečný popruh
- 1 Šesthranný kľúč
- 1 Nabíjačku (modely X1)
- 1 Akumulátor Li-Ion (modely X1)
- 1 Návod na použitie

POZNÁMKA: S modelmi radu N sa nedodávajú akumulátory, nabíjačky a kufré. Pri modeloch radu NT sa nedodávajú akumulátory ani nabíjačky. Modely B sa dodávajú s akumulátormi Bluetooth®.

- *Skontrolujte, či počas prepravy nedošlo k poškodeniu náradia, jeho častí alebo príslušenstva.*
- *Pred použitím venujte dostatok času dôkladnému preštudovaniu a pochopeniu tohto návodu.*

Štítky na náradí

Na tomto náradí sú nasledujúce piktogramy:



Pred použitím si prečítajte návod na obsluhu.



Používajte ochranu zraku.



Používajte ochranu sluchu.



Nevkladajte ruky



Používajte protišmykovú obuv.



Používajte nekľavé rukavice.



Používajte ochranu hlavy.



Nevystavujte náradie dažďu alebo prostrediu s vysokou vlhkosťou a nenechávajte ho vonku, ak prší.



Vypnite náradie. Pred vykonávaním akejkoľvek údržby tohto náradia vyberte z náradia akumulátor.



Udržujte ostatné osoby v bezpečnej vzdialenosti.



Umiestnenie dátumového kódu (obr. B)

Dátumový kód **13**, ktorý obsahuje aj rok výroby, je vytlačený na kryte náradia.

Príklad:

2019 XX XX

Rok a týždeň výroby

Popis (obr. A, E)



VAROVANIE: Nikdy nerobte žiadne úpravy. Mohlo by dôjsť k poškodeniu alebo k zraneniu.

- 1 Spúšťač spínača s plynulou reguláciou otáčok
- 2 Odštievacia páčka
- 3 Poistný výstupok
- 4 Rukoväť pohonnej jednotky
- 5 Vypínač s reguláciou otáčok
- 6 Prídavná rukoväť
- 7 Úchyt plečného popruhu
- 8 Plečný popruh (obr. F)

Použitie výrobku

Táto pohonná jednotka je určená na pohon použiteľných pracovných hláv značky DEWALT. **NEPOUŽÍVAJTE** toto náradie na účely, na aké nie je určené.

NEPOUŽÍVAJTE vo vlhkom prostredí alebo na miestach s výskytom horľavých kvapalín alebo plynov.

ZABRÁŇTE deťom, aby sa s týmto náradím dostali do kontaktu.

Ak používajú toto náradie neskúsené osoby, musí byť zaistený odborný dozor.

- **Malé deti a neskúsené osoby.** Toto zariadenie nie je určené na použitie nedospelými alebo neskúsenými osobami bez dozoru.
- Tento výrobok nie je určený na použitie osobami (vrátane detí) so zníženými fyzickými, zmyslovými alebo duševnými schopnosťami, s nedostatkom skúseností a znalostí, ak týmto osobám nebol stanovený dohľad osobou zodpovednou za ich bezpečnosť. Deti sa nesmú nikdy ponechať s týmto výrobkom bez dozoru.

ZOSTAVENIE A NASTAVENIE



VAROVANIE: Z dôvodu zníženia rizika spôsobenia vážneho zranenia pred vykonávaním akéhokoľvek nastavenia alebo pred montážou a demontážou príslušenstva alebo prídavných zariadení náradie vždy vypnite a vyberte z neho akumulátor. Náhodné zapnutie môže spôsobiť úraz.



VAROVANIE: Používajte iba akumulátory a nabíjačky DEWALT.

Vloženie a vybratie akumulátora z náradia (obr. B)

POZNÁMKA: Uistite sa, či je akumulátor **14** celkom nabitý.

Vloženie akumulátora do rukoväti náradia

1. Zarovnajzte akumulátor **14** s drážkami vnútri rukoväti náradia (obr. B).
2. Nasuňte akumulátor do rukoväti náradia tak, aby bol riadne usadený, a uistite sa, či budete počuť zvuk jeho zaistenia.

Vybratie akumulátora z náradia

1. Stlačte uvoľňovacie tlačidlo akumulátora **15** a vytiahnite akumulátor rázne z rukoväti náradia.
2. Vložte akumulátor do nabíjačky podľa pokynov, ktoré sú uvedené v časti návodu, ktorá sa týka nabíjačky.

Akumulátor s ukazovateľom stavu nabitia (obr. C)

Niektoré akumulátory DEWALT sú vybavené ukazovateľom nabitia, ktorý sa skladá z troch zelených LED diód, ktoré indikujú úroveň stavu nabitia akumulátora.

Ak chcete ukazovateľ **16** aktivovať, stlačte a držte tlačidlo ukazovateľa. Svetiaca kombinácia týchto troch zelených LED indikátorov určuje úroveň nabitia akumulátora. Ak je úroveň nabitia akumulátora nižšia než požadovaná limitná hodnota na použitie, ukazovateľ nebude svietiť a akumulátor sa musí nabíť.

POZNÁMKA: Tento ukazovateľ slúži iba ako indikátor stavu nabitia akumulátora. Ukazovateľ neindikuje funkčnosť náradia a jeho funkcia sa môže meniť na základe komponentov výrobu, teploty a spôsobu práce koncového používateľa.

Upevnenie prídavnej rukoväti (obr. A, C)

1. Umiestnite túto prídavnú rukoväť **6** na koncovú časť hornej tyče pohonnej jednotky **19**.
2. Umiestnite kryt rukoväti **17** pod prídavnú rukoväť **6** a hornú tyč pohonnej jednotky **19** tak, aby sa horná tyč pohonnej jednotky **19** nachádzala medzi dvoma časťami rukoväti.

POZNÁMKA: Pred ďalšou montážou dbajte na to, aby ste zarovnali západku **34** na kryte rukoväti **17** s drážkou **35** tejto západky na spodnej časti hornej tyče pohonnej jednotky **19**.

3. Držte prídavnú rukoväť **6** a kryt rukoväti **17** na určenom mieste a súčasne zasuňte zhora štyri skrutky rukoväti **18** s podložkami **36** do prídavnej rukoväti **6** a tlačte ich do základne krytu rukoväti **17**.
4. Utiahnite štyri skrutky rukoväti **18** pomocou dodaného šesťhranného kľúča, aby došlo k zaisteniu dvoch častí rukoväti na hornej tyči pohonnej jednotky **19**.
5. Pred použitím sa uistite, či je táto rukoväť bezpečne upevnená.

Pohonná jednotka (obr. D)

VAROVANIE: Z dôvodu obmedzenia rizika spôsobenia zranenia dodržiavajte nasledujúce:

- Pred akýmkoľvek použitím zaistite, aby si každý, kto bude používať toto náradie, prečítal všetky bezpečnostné pokyny a ďalšie informácie uvedené v tomto návode a rozumel im.

- Nikdy nespúšťajte toto náradie, kým nebude pracovné príslušenstvo riadne nainštalované na túto pohonnú jednotku.



VAROVANIE: Z dôvodu zníženia rizika spôsobenia vážneho zranenia, pred akýmkoľvek nastavovaním, pred čistením alebo pred montážou a demontážou príslušenstva alebo prídavných zariadení náradie vždy vypnite a vyberte z neho akumulátor. Náhodné spustenie môže spôsobiť zranenie.

Táto pohonná jednotka sa môže oddeliť od pracovného príslušenstva otočením ovládacieho prvku **20** proti smeru pohybu hodinových ručičiek a opatrným oddelením ich tyčí **8**, **19**.

Tento úkon sa musí vykonať s vypnutým napájaním a s vybratým akumulátorom z náradia. Vnútri hornej tyče pohonnej jednotky **19** je mechanická spojka, ktorá sa začne otáčať, hneď ako bude pohonná jednotka zapnutá. Ak je táto pohonná jednotka v chode a ak dôjde ku kontaktu so spojkou, môže dôjsť k vážnemu zraneniu.

POZNÁMKA: Ak presiahne celková hmotnosť náradia a akumulátora 7,5 kg, musíte použiť dvojtyč plecný popruh.

Upevnenie a nastavenie plecného popruhu (obr. E)



VAROVANIE: Tento plecný popruh musí byť zavesený iba cez jedno plece, a nie cez celé telo.



VAROVANIE: Použitie plecného popruhu **8** sa vyžaduje pri použití tohto náradia.

Upevnite popruh k náradiu, ako je zobrazené na obr. E a nastavte ho tak, aby bolo zaručené správne vyváženie a podporpenie.

1. Upevnite úchyt plecného popruhu.
2. Upevnite príchytку plecného popruhu **23** k úchytu **7**, ktorý sa nachádza na náradí priamo pred spínačom ZAPNUTÉ/VYPNUTÉ, ako je zobrazené na obr. E. Nastavte popruh tak, aby vám prechádzal cez plece a aby poskytoval správne vyváženie a podporpenie.

POUŽITIE

Pokyny na použitie



VAROVANIE: Vždy dodržiujte bezpečnostné pokyny a platné predpisy.



VAROVANIE: Z dôvodu zníženia rizika spôsobenia vážneho zranenia pred vykonávaním akéhokoľvek nastavovania alebo pred montážou a demontážou príslušenstva alebo prídavných zariadení náradie vždy vypnite a vyberte z neho akumulátor. Náhodné zapnutie môže spôsobiť úraz.

Správna poloha rúk (obr. A, E)



VAROVANIE: Z dôvodu zníženia rizika vážneho zranenia VŽDY používajte správne uchopenie náradia, ako na uvedenom obrázku.



VAROVANIE: S cieľom znížiť riziko vážneho zranenia držte náradie VŽDY bezpečne a očakávajte náhle reakcie.



VAROVANIE: Držte toto náradie iba za miesta, ktoré sú určené na uchopenie: Rukoväť pohonnej jednotky a prídavná rukoväť.



VAROVANIE: Nepoužívajte na tento účel tyč pohonnej jednotky.

Správna poloha rúk vyžaduje, aby ste mali jednu ruku na rukoväti pohonnej jednotky 4 a druhú ruku na prídavnej rukoväti 6.

Zapnutie a vypnutie (obr. A, G)

Ak chcete náradie zapnúť, zatlačte poistný výstupok 3 smerom dopredu, stlačte odistovaciu páčku 2 a potom stlačte spínač s reguláciou otáčok 1. Ak chcete náradie vypnúť, uvoľnite spínač s reguláciou otáčok a odistovaciu páčku.



VAROVANIE: Nikdy sa nepokúšajte zaistiť hlavný vypínač v polohe zapnuté.

Spínač s reguláciou otáčok (obr. A, G)

Toto príslušenstvo vám poskytuje voľbu pracovať s efektívnejšími otáčkami, ktoré predlžujú prevádzkový čas pri práci na väčších plochách, alebo voľbu s vyššími otáčkami, ktorá je vhodná na zvýšenie okamžitého výkonu pri kosení.

Ak chcete predĺžiť prevádzkový čas, priťahnite spínač regulácie otáčok 5 dozadu smerom k miestu pre akumulátor do polohy „LO“. Tento režim je najvhodnejší pre väčšie trávnaté plochy, ktoré vyžadujú dlhší čas na dokončenie práce.

Ak chcete otáčky príslušenstva zvýšiť, zatlačte spínač regulácie otáčok dopredu smerom k prídavnej rukoväti do polohy označenej „HI“. Tento režim je najvhodnejší na kosenie odolnejších porastov a na práce, ktoré vyžadujú vyššie otáčky.

POZNÁMKA: Ak pracujete v režime vysokých otáčok „HI“, prevádzkový čas kosačky sa v porovnaní s režimom „LO“ skráti.

ÚDRŽBA

Vaše elektrické náradie bolo skonštruované tak, aby pracovalo čo najdlhšie s minimálnymi nárokmi na údržbu. Dôkladná starostlivosť o náradie a jeho pravidelné čistenie vám zaisťujú jeho bezproblémový chod.



VAROVANIE: Z dôvodu zníženia rizika spôsobenia vážneho zranenia pred vykonávaním akéhokoľvek nastavenia alebo pred montážou a demontážou príslušenstva alebo prídavných zariadení náradie vždy vypnite a vyberte z neho akumulátor. Náhodné zapnutie môže spôsobiť úraz.

Nabíjačka a akumulátor nie sú opraviteľné.



Mazanie

Vaše náradie nevyžaduje žiadne ďalšie mazanie.



Čistenie



VAROVANIE: Hneď ako sa vo vetracích drážkach hlavného krytu a v ich blízkosti nahromadia prach a nečistoty, odstráňte ich prúdom suchého stlačeného vzduchu. Pri vykonávaní tohto úkonu údržby používajte schválenú ochranu zraku a schválený respirátor.



VAROVANIE: Na čistenie nekovových súčastí náradia nikdy nepoužívajte rozpúšťadlá alebo iné agresívne látky. Tieto chemikálie môžu oslabiť materiály použité v týchto častiach. Používajte iba handričku navlhčenú v mydlovom roztoku. Nikdy nedovoľte, aby sa do náradia dostala akákoľvek kvapalina. Nikdy neponárajte žiadnu časť náradia do kvapaliny.

Doplňkové príslušenstvo



VAROVANIE: Iné príslušenstvo, než je príslušenstvo ponúkané spoločnosťou DEWALT, nebolo s týmto výrobkom testované. Preto by mohlo byť použitie takéhoto príslušenstva s týmto náradím veľmi nebezpečné. Ak chcete znížiť riziko zranenia, používajte s týmto náradím iba príslušenstvo odporúčané spoločnosťou DEWALT.

Ďalšie informácie týkajúce sa vhodného príslušenstva získate u autorizovaného predajcu.

Ochrana životného prostredia



Trydte odpad. Výrobky a akumulátory označené týmto symbolom sa nesmú vyhodiť do bežného domového odpadu.

Výrobky a akumulátory obsahujú materiály, ktoré sa môžu obnoviť alebo recyklovať, čo znižuje dopyt po surovinách.

Vykonávajte, prosím, recykláciu elektrických výrobkov a akumulátorov podľa miestnych predpisov. Ďalšie informácie nájdete na internetovej adrese www.2helpU.com.

Nabíjací akumulátor

Tieto akumulátory s dlhou životnosťou sa musia nabíjať v prípade, keď už neposkytujú dostatočný výkon pre predtým ľahko vykonávané pracovné operácie. Po ukončení prevádzkovej životnosti akumulátora vykonajte jeho likvidáciu tak, aby nedošlo k ohrozeniu životného prostredia:

- Nechajte náradie v chode, kým nedôjde k úplnému vybitiu akumulátora, a potom ho z náradia vyberte.
- Akumulátory Li-Ion je možné recyklovať. Odovzdajte ich, prosím, predajcovi alebo do miestnej zberne. Zhromaždené akumulátory budú recyklované alebo zlikvidované tak, aby nedošlo k ohrozeniu životného prostredia.

ZÁRUKA

EURÓPSKA ZÁRUKA NA ELEKTRICKÉ NÁRADIE DEWALT V TRVANÍ 1 ROKU

Spoločnosť DEWALT je presvedčená o kvalite svojich výrobkov a poskytuje 1-ročnú záruku pre profesionálnych používateľov tohto výrobku. Táto záruka žiadnym spôsobom neovplyvní vaše zmluvné práva ako profesionálneho používateľa alebo vaše zákonné práva ako súkromného neprofesionálneho používateľa. Táto záruka je platná vo všetkých členských štátoch EÚ a európskej zóny voľného obchodu EFTA.

V súlade s platnými zmluvnými podmienkami európskej záruky na elektrické náradie DEWALT, ktoré sú k dispozícii u miestneho zástupcu spoločnosti DEWALT, u autorizovaných predajcov alebo na internetovej adrese **www.2helpU.com**, platí nasledujúce: ak do 12 mesiacov od dátumu kúpy dôjde u Vášho výrobku DEWALT k poruche v dôsledku chyby materiálu alebo zlého výrobného spracovania, spoločnosť DEWALT môže zadarmo vymeniť všetky chybné časti, alebo podľa vlastného uváženia, môže zadarmo vymeniť celú reklamovanú jednotku.

Spoločnosť DEWALT si vyhradzuje právo odmietnuť akúkoľvek reklamáciu v rámci tejto záruky, ktorá nie je podľa názoru zástupcu autorizovaného servisu v súlade s uvedenými zmluvnými podmienkami európskej záruky DEWALT.

Ak budete vyžadovať reklamáciu, kontaktujte najbližšieho autorizovaného predajcu alebo vyhľadajte najbližší autorizovaný servis DEWALT na internete, v katalógu DEWALT alebo kontaktujte predajcu DEWALT na adrese, ktorá je uvedená v tomto návode.

Zoznam autorizovaných predajcov DEWALT a všetky podrobnosti o našom popredajnom servise nájdete na internetovej adrese: **www.2helpU.com**.

STANLEY BLACK & DECKER SLOVAKIA S.R.O.

Vysoká 2/b
811 06 Bratislava
Tel.: 261 009 772
Fax: 261 009 784
www.dewalt.sk
obchod@sbdinc.com

BAND SERVIS

Paulínska 22
917 01 Trnava
Tel.: 335 511 063
Fax: 335 512 624
www.bandservis.sk
p.talajka@bandservis.sk

Právo na prípadné zmeny vyhradené.

12/2018





TYP VÝROBKU:

CZ	Výrobní kód	Datum prodeje	Razítko prodejny Podpis
SK	Výrobný kód	Dátum predaja	Pečiatka predajne Podpis

CZ Dokumentace záruční opravy		SK Dokumentácia záručnej opravy				
CZ	Číslo	Datum příjmu	Datum zakázky	Číslo zakázky	Závada	Razítko Podpis
SK	Číslo dodávky	Dátum príjmu	Dátum opravy	Číslo objednávky	Porucha	Pečiatka Podpis

CZ
Adresy servisu
Band servis
Klásterského 2
CZ-140 00 Praha 4
Tel.: 00420 244 403 247
Fax: 00420 241 770 167

CZ
Band servis
K Pasekám 4440
CZ-760 01 Zlín
Tel.: 00420 577 008 550,1
Fax: 00420 577 008 559
<http://www.bandservis.cz>

SK
Adresa servisu
Band servis
Paulínska ul. 22
SK-917 01 Trnava
Tel.: 00421 335 511 063
Fax: 00421 335 512 624