

**DEWALT**®

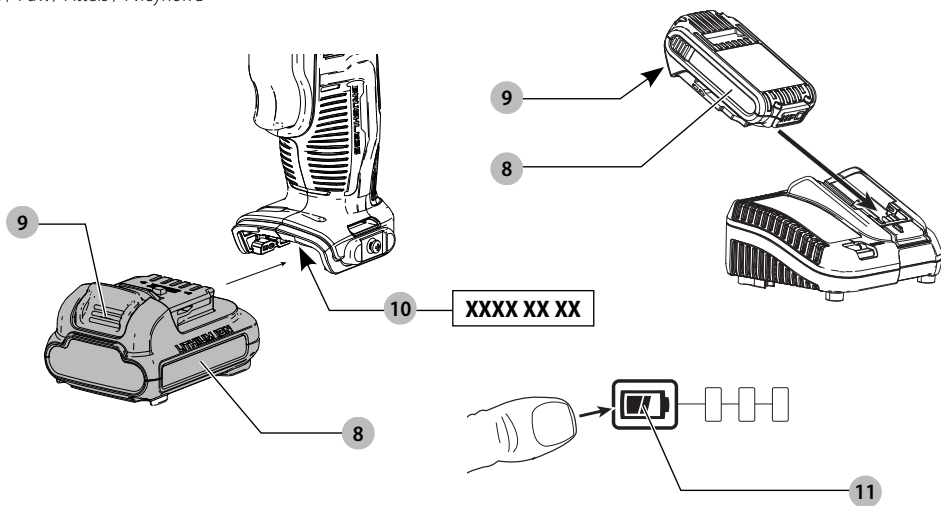
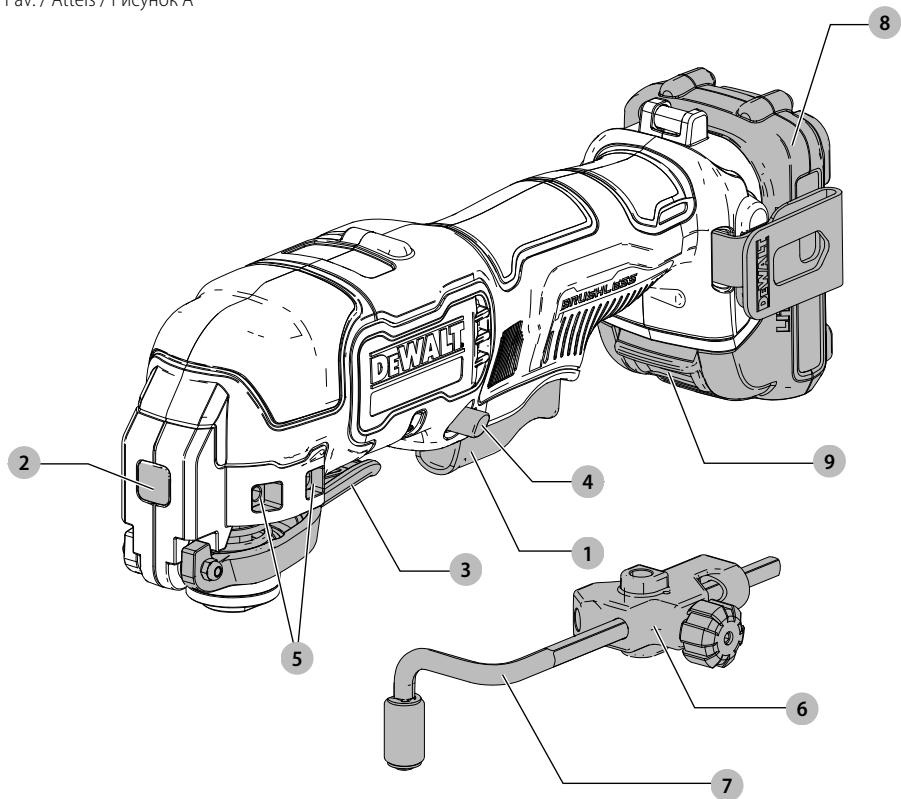
**XR**®

**370124 - 44 BLT**

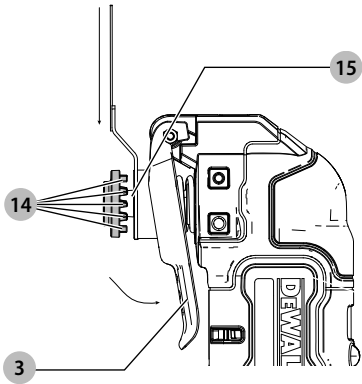
**DCS353**

---

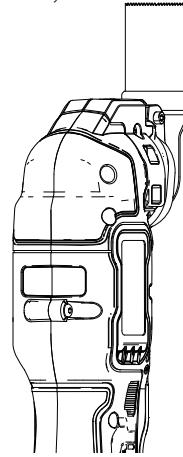
<b>Eesti keel</b>	<b>(Originaaljuhend)</b>	<b>7</b>
<b>Lietuvių</b>	<b>(Originalių instrukcijų vertimas)</b>	<b>18</b>
<b>Latviešu</b>	<b>(Tulkojums no rokasgrāmatas oriģinālvalodas)</b>	<b>29</b>
<b>Русский язык</b>	<b>(Перевод с оригинала инструкции)</b>	<b>40</b>



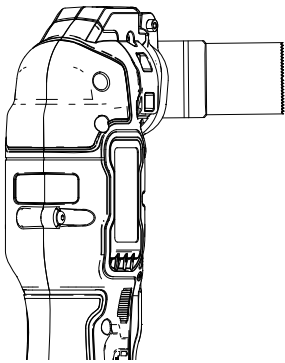
Joonis / Pav. / Attēls / Рисунок С



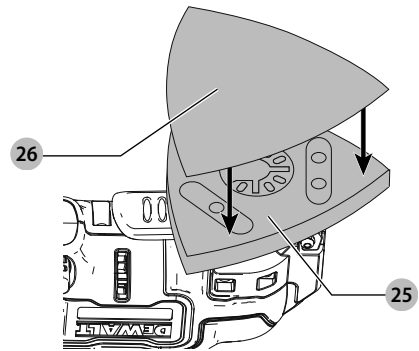
Joonis / Pav. / Attēls / Рисунок D



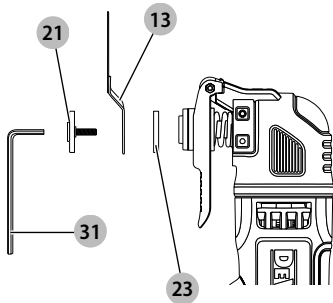
Joonis / Pav. / Attēls / Рисунок E



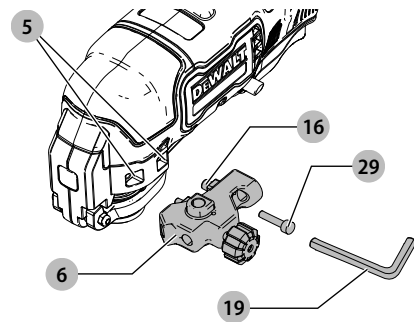
Joonis / Pav. / Attēls / Рисунок F



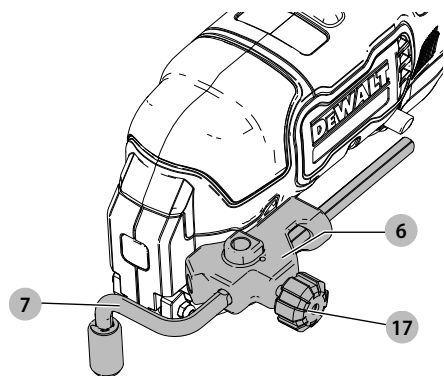
Joonis / Pav. / Attēls / Рисунок G



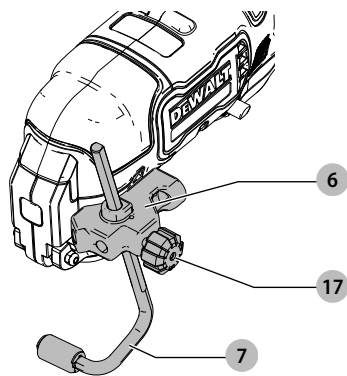
Joonis / Pav. / Attēls / Рисунок H



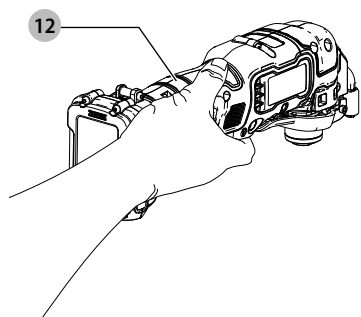
Joonis / Pav. / Attēls / Рисунок I



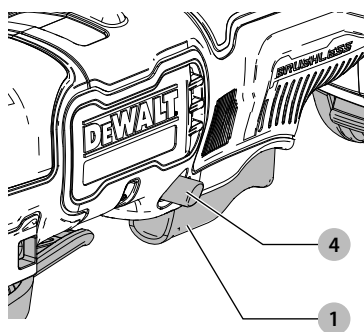
Joonis / Pav. / Attēls / Рисунок J



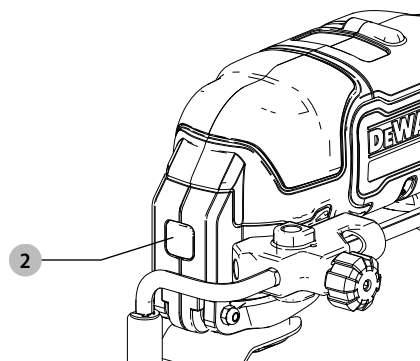
Joonis / Pav. / Attēls / Рисунок K



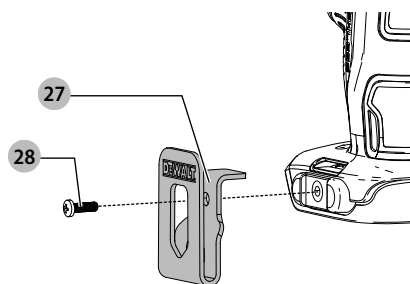
Joonis / Pav. / Attēls / Рисунок L

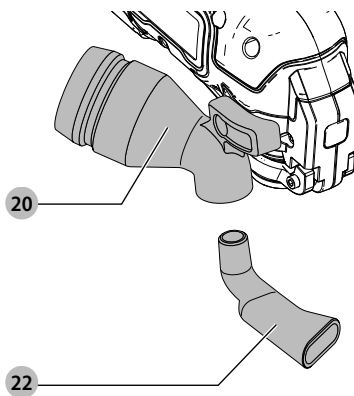
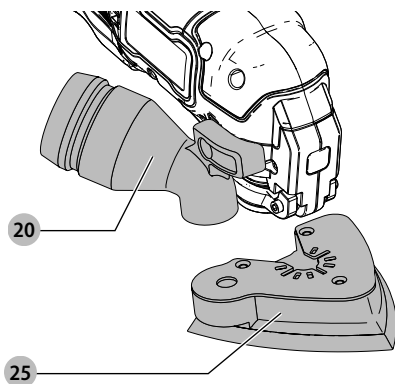
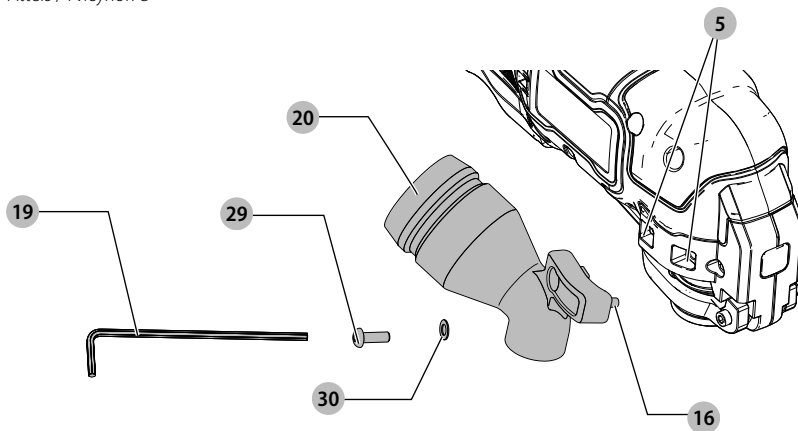


Joonis / Pav. / Attēls / Рисунок M



Joonis / Pav. / Attēls / Рисунок N





# AKUTOITEGA MULTITÖÖRIIST

## DCS353

### Õnnitlused!

Olete valinud DEWALTi tööriista. Tänu aastatepikkustele kogemustele, põhjalikule tootearendusele ja innovatsioonile on DEWALT professionaalsetele elektritööriistade kasutajatele üks usaldusväärsemaid partnereid.

### Tehnilised andmed

DCS353		
Pinge	$V_{DC}$	12
Tüüp		1
Aku tüüp	Li-ioon	
Võnkesagedus	$\text{min}^{-1}$	0–18000
Võnkenurk		$1,6^\circ$
Kaal (ilma akuta)	kg	0,84
Müra- ja vibratsiooniväärtused (kolme telje vektorsumma) vastavalt standardile EN62841-2-4:		
$L_{PA}$ (helirõhu tase)	dB(A)	86
$L_{WA}$ (helivõimsuse tase)	dB(A)	97
K (antud helitaseme määramatus)	dB(A)	3
Vibratsioonitugevus $a_h =$		
	$\text{m/s}^2$	9,9
Määramatus K =	$\text{m/s}^2$	1,5

Teabelehel esitatud vibratsiooni- ja/või müratase on mõõdetud vastavalt standardis EN62841 toodud standardkatsele ja seda võib kasutada tööriistade võrdlemiseks. Seda võib kasutada mõju esmasel hindamisel.



**HOIATUS!** Avaldatud vibratsiooni- ja müratase puudutab tööriista põhiraakendusi. Kui aga tööriista kasutatakse muul viisil, erinevate lisatarvikutega või kui seda on halvasti hooldatud, võib vibratsiooni- ja/või müratase olla teistsugune. Sellisel juhul võib vibratsiooni mõju kogu tööaja kestel olla märkimisväärselt tugevam.

Vibratsiooni ja müra mõju hindamisel tuleb arvesse võtta ka seda aega, mil tööriist on välja lülitatud või töötab tühikäigul. See võib märkimisväärselt vähendada vibratsiooni kogu tööaja kestel.

Määrake kindlaks täiendavad ohutusmeetmed kasutaja kaitsmiseks vibratsiooni ja/või müra mõju eest: tööriistade ja tarvikute hooldamine, käte hoidmine soojas (puudutab vibratsiooni) ja tööprotsesside korraldus.

### EÜ vastavusdeklaratsioon

#### Masinaidirektiiv



#### Akutoitega multitööriist

##### DCS353

DEWALT kinnitab, et jaotises „**Tehnilised andmed**“ kirjeldatud seadmed vastavad järgmistele nõuetele: 2006/42/EÜ, EN62841-1:2015, EN62841-2-4:2014.

Need seadmed vastavad ka direktiividele 2014/30/EL ja 2011/65/EL. Lisateabe saamiseks kontakteeruge DEWALTiga alltoodud aadressil või vaadake kasutusjuhendi tagaküljel olevat infot.

Allakirjutanu vastutab tehnilise toimiku koostamise eest ja on vormistanud deklaratsiooni DEWALTi nimel.

Markus Rompel

Asepresident tehnoloogia alal, PTE-Europe  
DEWALT, Richard-Klinger-Straße 11,  
65510, Idstein, Saksamaa  
30.08.2021

### VASTAVUSDEKLARATSIOON, MASINATE TARNIMISE (OHUTUSE) EESKIRJAD 2008



#### Akutoitega multitööriist DCS353

DEWALT kinnitab, et jaotises „**Tehnilised andmed**“ kirjeldatud tooted vastavad järgmistele nõuetele:

Masinate tarnimise (ohutuse) eeskirjad 2008, S.I. 2008/1597 (muudetud), EN62841-1:2015, EN62841-2-4:2014

Need tooted vastavad järgmistele Ühendkuningriigi eeskirjadele: Elektromagnetilise ühilduvuse eeskirjad 2016, S.I.2016/1091 (muudetud).

Akud				Laadid / laadimisajad (minutites)								
Kat. nr	V <sub>DC</sub>	Ah	Kaal kg	DCB104	DCB107	DCB110	DCB112	DCB113	DCB115	DCB116	DCB132	DCB119
DCB122	12	2,0	0,22	30	90	90	60	50	30	30	30	60
DCB124/G	12	3,0	0,25	45	140	140	90	70	45	45	45	90
DCB125	12	1,3	0,20	22	60	60	40	30	22	22	22	40
DCB126/G	12	5,0	0,46	75	240	240	150	120	75	75	75	150
DCB127	12	2,0	0,22	30	90	90	60	50	30	30	30	60

Esikirjad teatavate ohtlike ainete kasutamise piiramise kohta elektri- ja elektroonikaseadmetes 2012, S.I. 2012/3032 (muudetud).

Lisateabe saamiseks pöörduge alltoodud aadressil DEWALTI poole või vaadake kasutusjuhendi tagakaanel olevat infot. Allkirjutanu vastutab tehnilise toimiku koostamise eest ja on vormistanud deklaratsiooni DEWALTI nimel.



Karl Evans  
Asepresident professionaalsete elektritööriistad alal EANZ GTS  
DEWALT UK,  
270 Bath Road, Slough  
SL1 4DX  
Berkshire, Inglismaa  
30.08.2021



**HOIATUS!** Vigastusohu vähendamiseks lugege kasutusjuhendit.

## Definitsioonid. Ohutusnõuded

Allpool toodud määratlused kirjeldavad iga märksõna olulisuse astet. Lugege juhend läbi ja pöörake tähelepanu järgmistele sümbolitele.



**OHT!** Tähistab tõenäolist ohuolukorda, mis juhul, kui seda ei väldita, lõppeb surma või raskete kehavigastustega.



**HOIATUS!** Tähistab võimalikku ohuolukorda, mis juhul, kui seda ei väldita, võib lõppeda surma või raskete kehavigastustega.



**ETTEVAATUST!** Tähistab võimalikku ohuolukorda, mis juhul, kui seda ei väldita, võib lõppeda kergete või mõõdukate kehavigastustega.

**NB!** Osutab kasutusviisile, mis ei seostu

kehavigastusega, kuid mis juhul, kui seda ei väldita, võib põhjustada varalist kahju.



Tähistab elektrilöögiohtu.



Tähistab tuleohtu.

## ELEKTRITÖÖRIISTADEGA SEOTUD ÜLDISED HOIATUSED



**HOIATUS!** Lugege kõiki selle elektritööriistaga kaasas olevaid hoiatusi, juhiseid, jooniseid ja tehnilisi andmeid. Kõigi juhiste täpne järgimine aitab vältida elektrilöögi, tulekahju ja/või raske kehavigastuse ohtu.

### HOIDKE KÕIK HOIATUSED JA JUHISED TULEVIKU TARVIS ALLES

Hoiatuses kasutatud mõiste „elektritööriist“ viitab võrgutoitel töötavatele (juhtmega) ja akutoitel töötavatele (juhtmeta) elektritööriistadele.

### 1) Tööpiirkonna ohutus

- Tööpiirkond peab olema puhas ja hästi valgustatud.** Korraldelduse ja puuduliku valgustuse korral võivad kergesti juhtuda õnnetused.
- Ärge kasutage elektritööriistu plahvatusohtlikus keskkonnas, näiteks tuleohtlike vedelike, gaaside või tolmu läheduses.** Elektritööriistad tekitavad sädemeid, mis võivad põhjustada tolmu või aurude süttimise.
- Hoidke lapsed ja kõrvalised isikud elektritööriista kasutamise ajal eemal.** Tähelepanu hajumisel võite kaotada tööriista üle kontrolli.

### 2) Elektriohutus

- Elektritööriista pistikud peavad sobima pistikupesaga. Ärge muutke pistikut mis tahes moel. Ärge kasutage maandatud elektritööriistade puhul adapterpistikut.** Muutmata pistikud ja sobivad pistikupesad vähendavad elektrilöögi ohtu.
- Vältige kokkupuudet maandatud pindadega, nagu torud, radiaatorid, pliidad ja külmikud.** Elektrilöögi saamise oht suureneb, kui teie keha on maandatud.
- Vältige elektritööriistade sattumist vihma või niiskuse kätte.** Elektritööriista sattunud vesi suurendab elektrilöögi ohtu.
- Käsitsege juhete ettevaatlikult. Ärge kunagi kasutage elektritööriista juhete selle kandmiseks, tõmbamiseks ega pistiku eemaldamiseks vooluvõrgust. Käitske juhete kuumuse, õli, teravate servade ja liikuvate osade eest.** Kahjustatud või sassis juhtmed suurendavad elektrilöögi ohtu.
- Kui töotate elektritööriistaga õues, kasutage välitingimustesse sobivat pikendusjuhet.** Välitingimustesse sobiva pikendusjuhtme kasutamine vähendab elektrilöögi ohtu.



- f) **Kui elektritööriista töötab niiskes keskkonnas on vältimatu, kasutage rikkevoolukaitsmega kaitstud voolutoidet.** Rikkevoolukaitsme kasutamine vähendab elektrilöögi ohtu.

### 3) Isiklik ohutus

- a) **Olge tähelepanelik, jälgige pidevalt, mida teete, ning kasutage elektritööriista mõistlikult. Ärge kasutage elektritööriista väsinuna ega alkoholi, narkootikumide või arstimate mõju all olles.** Kui elektritööriista töötamise ajal tähelepanu kas või hetkeks hajub, võite saada raskeid kehavigastusi.
- b) **Kasutage isikukaitsevahendeid. Kandke alati silmade kaitset.** Isikukaitsevahendid, nagu tolmumask, mittelibisevad jalanõud, kiiver ja kõrvaklapid, vähendavad vastavates tingimustes kasutamisel tervisekahjustusi.
- c) **Vältige tööriista ootamatut käivitumist. Enne tööriista ühendamist vooluvõrku ja/või aku paigaldamist veenduge, et lüliti oleks väljalülitatud asendis.** Kandes tööriista, sõrm lüliti, või ühendades tööriistaga tööriista, mille lüliti on toosasendis, võib juhtuda õnnetus.
- d) **Enne elektritööriista sisselülitamist eemaldage kõik reguleerimis- ja mutrivõtmed.** Tööriista pöörleva osa külge jäetud reguleerimis- või mutrivõti võib tekitada kehavigastusi.
- e) **Ärge küünitage. Seiske alati kindlalt jalgel ja hoidke tasakaalu.** Siis on võimalik ettearvamatuses olukordades tööriista paremini valitseda.
- f) **Riietuge sobival. Ärge kandke lehvivaid rõivaid ega ehteid. Hoidke juuksed ja riided liikuvatest osadest eemal.** Lehvivad riided, ehted ja pikad juuksed võivad jääda liikuvate osade vahele.
- g) **Kui seadmetega on kaasas tolmueemaldusliidesed ja kogumisseadmed, siis veenduge, et need oleksid ühendatud ja et neid kasutataks õigesti.** Tolmukogumisseadme kasutamine võib vähendada tolmuga seotud ohte.
- h) **Hoolimata tööriistade sagedasel kasutamisel omandatud vilumusest ei tohi muutuda lohakaks ja eirata tööohutusnõudeid.** Isegi hetkeline hooletus võib lõppeda raskete vigastustega.

### 4) Elektritööriistade kasutamine ja hooldamine

- a) **Ärge koormake elektritööriista üle. Kasutage kavandatavaks tööks sobivat elektritööriista.** Elektritööriist tuleb tööga paremini ja ohutumalt toime ettenähtud koormusel.
- b) **Ärge kasutage elektritööriista, kui seda ei saa lülitist sisse ja välja lülitada.** Elektritööriist, mida ei saa juhtida lülitist, on ohtlik ja vajab remonti.
- c) **Enne reguleerimist, tarvikute vahetamist ja tööriista hoiulepanemist eemaldage elektritööriista vooluvõrgust ja/või eemaldage aku, kui see on eemaldatav.** Nende ettevaatusabinõude rakendamine vähendab elektritööriista ootamatu käivitumise ohtu.
- d) **Kui elektritööriista ei kasutata, hoidke neid lastele kättesaamatus kohas. Ärge lubage tööriista kasutada inimestel, kes tööriista ei tunne või pole**

**lügenud seda kasutusjuhendit.** Oskamatutes kätes on elektritööriistad ohtlikud.

- e) **Elektritööriista ja tarvikuid tuleb hooldada. Veenduge, et liikuvad osad on õiges asendis ega ole kinni kiilunud, detailid on terved ja puuduvad muud tingimused, mis võivad mõjutada tööriista tööd. Kahjustuste korral laske tööriista enne edasist kasutamist remontida.** Paljude õnnetuste põhjuseks on halvasti hooldatud elektriseadmed.
- f) **Hoidke löiketarvikud terava ja puhtana.** Õigesti hooldatud, teravate lõikeservadega löiketarvikud kiiluvad väiksema töökoormusega kinni ja neid on lihtsam juhtida.
- g) **Kasutage elektritööriista, tarvikuid ja otsikuid vastavalt juhistele, arvestades töötingimusi ja tehtava töö iseloomu.** Tööriista kasutamine mittesihotstarbelselt võib põhjustada ohtliku olukorra.
- h) **Hoidke käepidemed ja haardepinnad kuivad, puhtad ning vabad õlist ja määretest.** Libedad käepidemed ja haardepinnad ei võimalda ootamatutes olukordades tööriista ohutult käsitseda ja juhtida.

### 5) Akutööriista kasutamine ja hooldamine

- a) **Kasutage laadimiseks ainult tootja määratud laadijat.** Ühele akule sobiv laadija võib teise aku laadimisel põhjustada tuleohtu.
- b) **Kasutage tööriista ainult ettenähtud akudega.** Teist tüüpi akude kasutamine võib põhjustada vigastus- ja tuleohtu.
- c) **Kui akut ei kasutata, hoidke seda eemal kirjaklambritest, müntidest, võtmetest, naeltest, kruvidest jms metalletest, mis võivad tekitada lühise.** Aku klemmide lühistamine võib põhjustada põletusi ja tulekahju.
- d) **Valedes tingimustes võib akut eralduda vedelikku. Vältige sellega kokkupuutumist. Juhusliku kokkupuute korral loputage veega. Kui vedelikku satub silma, pöörduge lisaks arsti poole.** Akust eraldunud vedelik võib põhjustada ärritust ja põletusi.
- e) **Ärge kasutage akupatareid või tööriista, mis on kahjustunud või ümber ehitatud.** Kahjustunud või muudetud konstruktsiooniga akude kasutamisel võib esineda kõrvalekaldeid, mis võivad lõppeda tulekahju, plahvatuse või vigastustega.
- f) **Kaitske akupatareid ja tööriista tule ja kõrge temperatuuri eest.** Kokkupuutel leekidega või temperatuuriga üle 130 °C võib tagajärjeks olla plahvatus.
- g) **Järgige kõiki laadimisjuhiseid ja ärge laadige akupatareid ega tööriista väljaspool juhistes märgitud temperatuurivahemikku.** Valesti või väljaspool ettenähtud temperatuurivahemikku laadimine võib kahjustada akut ja suurendada tulekahju ohtu.

### 6) Tehnohooldus

- a) **Laske tööriista korrapäraselt hooldada kvalifitseeritud hooldustehnikul, kes kasutab ainult originaalvaruosi.** Nii tagate elektriseadme ohutuse.
- b) **Ärge hooldage kahjustunud akupatareid.** Akupatareid tuleb lasta hooldada ainult tootjal või volitatud teenusepakkujatel.

## Täiendavad ohutuseeskirjad multitööriistade kasutamisel



**HOIATUS!** Hoolitsege selle eest, kui lihvite puitu (nt pöök, tamm) ja metalli, mis võib moodustada toksilist tolmu. Kandke tolmumaski, mis on mõeldud kaitseks mürgise tolmu ja aurude eest, ning veenduge, et tööpiirkonda sisenevad isikud oleksid samuti kaitstud.



**HOIATUS!** Mustmetalle lihvides kasutage seda tööriista hea ventilatsiooniga kohas. Ärge kasutage seda tööriista süttivate vedelike, gaaside või tolmu läheduses. Lihvimisest või mootori harjade kaarlahendusest tulenevad leegid või tulised osakesed võivad põhjustada tuleohtlike materjalide süttimise.

## Värvi lihvimine



**HOIATUS!** Värvi lihvimisel järgige kehtivaid eeskirju. Pöörake erilist tähelepanu alljärgnevale.

- Kui võimalik, kasutage tolmu kogumiseks imurit.
- Eriti ettevaatlik olge pindade lihvimisel, millel kasutatud värv võib olla pliipõhine.
  - Ärge laske tööpiirkonda lapsi ega rasedaid naisi.
  - Kõik tööpiirkonda sisenevad inimesed peavad kandma maski, mis on mõeldud spetsiaalselt kaitseks pliivärvitolmu ja -aurude eest.
  - Tööpiirkonnas ei tohi süüa, juua ega suitsetada.
- Kõrvaldage tolmuosakesed ja muud jäägid ohutult.
- **Kohtades, kus lõiketarvik võib riivata varjatud juhtmeid või seadme enda juhet, hoidke elektritööriista isoleeritud käepidemetest.** Voolu all oleva juhtmega kokkupuutumisel satuvad voolu alla ka elektritööriista lahtised metallosad, andes kasutajale elektrilöögi.
- **Toestage toorik ja kinnitage see pitskruvidega või muul sobival viisil stabiilse aluse külge.** Kui hoiate töödeldavat detaili käes või keha vastas, on see ebastabiilne ja võib põhjustada tööriista üle kontrolli kaotamist.

## Muud ohud

Ka asjakohaste ohutusnõuete järgimisel ja turvaseadeldiste kasutamisel ei saa teatud ohte vältida. Need on järgmised.

- Kuulmiskahjustused.
- Õhkupeiskuvatest osakestest põhjustatud kehavigastuste oht.
- Põletushaavade oht, mida tekitavad kasutamisel kuumenevad tarvikud.
- Pikemaajalisest kasutamisest põhjustatud kehavigastuste oht.

### HOIDKE NEED JUHISED ALLES

## Akulaadidajad

DEWALTi laadidajad ei vaja reguleerimist ning nende konstrueerimisel on peetud silmas võimalikult lihtsat kasutamist.

## Elektriohutus

Elektrimootor on ette nähtud vaid ühe pinge jaoks. Kontrollige alati, et aku pinge vastaks andmesildile märgitud väärtusele. Samuti veenduge, et laadija pinge vastaks võrgupingele.



Teie DEWALTi laadija on vastavalt standardile EN60335 topeltisolatsiooniga. Seetõttu ei ole maandusjuhet vaja.

Kui toitejuhe on kahjustatud, tuleb lasta see välja vahetada ainult DEWALTi või volitatud teeninduses.

## Toitepistikute vahetamine (ainult Ühendkuningriik ja Iirimaa)

Kui on vaja paigaldada uus toitepistik, toimige järgmiselt.

- Kõrvaldage vana pistik ohutult.
- Ühendage pruun juhe uue pistiku faasiklemmiga.
- Ühendage sinine juhe neutraalklemmiga.



**HOIATUS!** Maandusklemmiga ühendusi ei tehta.

Järgige kvaliteetsete pistikutega kaasasolevaid paigaldusjuhiseid. Soovitavalt kaitse: 3 A.

## Pikendusjuhtme kasutamine

Ärge kasutage pikendusjuhet, kui see ei ole hädavajalik. Kasutage heakskiidetud pikendusjuhet, mis sobib laadija sisendvõimsusega (vt „**Tehnilised andmed**“). Juhtme minimaalne ristlõikepindala on 1 mm<sup>2</sup>; maksimaalne lubatud pikkus 30 m.

Juhtmerulli kasutamisel kerige juhe alati täielikult lahti.

## Olulised ohutusnõuded akulaadijate kasutamisel

**HOIDKE NEED JUHISED ALLES.** See juhend sisaldab ühilduvate akulaadijate olulisi ohutus- ja kasutusjuhiseid (vt „**Tehnilised andmed**“).

- Enne laadija kasutamist lugege läbi kõik juhised ja hoiatustähised laadijal, akul ja akuga kasutataval seadmel.



**HOIATUS!** Elektrilöögi oht. Väلتige vedelike sattumist laadijasse. Tagajärjeks võib olla elektrilöögi.



**HOIATUS!** Soovitame kasutada rikkevoolukaitset, mille rakendamisvool on 30 mA või vähem.



**ETTEVAATUST!** Põletuse oht. Vigastusohu vähendamiseks laadige ainult DEWALTi laetavaid akusid. Teist tüüpi akud võivad plahvatada ning põhjustada kehavigastusi ja kahjusid.





**ETTEVAATUST!** Lapsi tuleb valvata, et nad selle seadmega ei mängiks.

**NB!** Teatud tingimustel, kui laadija on vooluvõrku ühendatud, võivad laadijasse sattunud vöörkehad selle kontaktid lühistada. Ärge laske laadija öönsustesse pääseda elektrit juhtivatel materjalidel, nagu terasvill, foolium ja metallipuru. Ühendage laadija alati vooluvõrgust lahti, kui selle pesas pole akut. Ühendage laadija lahti ka enne puhastamist.

- **ÄRGE üritage akut laadida mõne muu laadijaga peale käesolevas juhendis toodute.** Laadija ja aku on ette nähtud koos töötama.
- **Need laadidajad on mõeldud ainult DEWALTi laetavate akude laadimiseks.** Muu kasutuse tagajärjeks on tulekahju või (surmava) elektrilöögi oht.
- **Väلتige laadija kokkupuudet vihma või lumega.**

- **Laadija eemaldamisel vooluvõrgust tõmmake pistikust, mitte juhtmet.** See vähendab pistiku ja juhtme kahjustamise ohtu.
- **Paigutage juhe nii, et sellele ei astuta peale, selle taha ei komistata ning seda ei kahjustata ega kulutata muul viisil.**
- **Ärge kasutage pikendusjuhet, kui see pole hädavajalik.** Vale pikendusjuhtme kasutamisega võib kaasnedna tulekahju või (surmava) elektrilöögi oht.
- **Ärge asetage laadija peale ühtegi eset ega laadijat pehmele pinnale, et mitte blokeerida ventilatsiooniväsiid ega põhjustada laadija ülekuumenemist.** Paigutage laadija soojusallikatest eemale. Laadija ventilatsioon on tagatud korpusse pealmisel ja alumisel küljel olevate avade kaudu.
- **Ärge kasutage laadijat kahjustunud juhtme või pistikuga** – laske need kohe välja vahetada.
- **Ärge kasutage laadijat, mis on saanud tugeva löögi, maha kukkunud või muul viisil kahjustunud.** Viige see volitatud hooldusesindusse.
- **Ärge võtke laadijat koost; viige see volitatud hooldusesindusse, kui seda on vaja hooldada või remontida.** Valesti kokkupanemine võib põhjustada (surmava) elektrilöögi või tulekahju ohtu.
- Kui toitejuhe on kahjustunud, peab tootja, tema esindaja vms kvalifitseeritud spetsialist selle ohu vältimiseks kohe välja vahetama.
- **Enne laadija puhastamist eemaldage see vooluvõrgust.** See vähendab elektrilöögi ohtu. Aku eemaldamine ei vähenda seda ohtu.
- **ÄRGE** üritage ühendada kahte laadijat omavahel kokku.
- **Laadija on ette nähtud töötama tavalises 230 V pingega vooluvõrgus.** Ärge üritage seda kasutada teistsuguse pingega. See ei kehti autolaadija puhul.








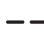

## Aku laadimine (joonis B)

1. Ühendage laadija enne aku sisestamist sobivasse pistikupesasse.
2. Sisestage akupatarei  laadijasse ja veenduge, et see asetseks korralikult laadijas. Punane tuli (laadimine) vilgub korduvalt, mis tähendab, et laadimine on alanud.
3. Laadimine on lõpetatud, kui punane tuli jääb püsivalt põlema. Akupatarei on täielikult laetud ja seda võib kasutada või laadijasse jätta. Akupatarei eemaldamiseks laadijast vajutage akupatareil aku vabastusnuppu .

**MÄRKUS!** Liitiumioon-akupatareide maksimaalse võimsuse ja eluea tagamiseks laadige akupatarei enne esmakordset kasutamist täis.

## Laadija töö

Aku laetuse taset näitavad allpool kirjeldatud näidikud.

Laadimisnäidikud	
 Laadimine	 
 Täis laetud	 
 Kuum/külm aku laadimiskaitse*	 

\* Punane tuli vilgub edasi, kuid selle toimingul ajal süttib kollane märgutuli. Kui aku on saavutanud sobiva temperatuuri, lülitub kollane tuli välja ja laadimine jätkub.

Ühilduv(ad) laadija(d) ei lae vigast akupatareid. Laadija näitab aku defekti, kui tuled ei sütti.

**MÄRKUS!** See võib tähendada ka seda, et viga on laadijas.

Kui laadija viitab probleemile, viige laadija ja akupatarei kontrollimiseks volitatud hooldusesindusse.

### Kuum/külm aku laadimiskaitse

Kui laadija tuvastab, et akupatarei on liiga kuum või külm, peatab see automaatselt laadimise, kuni akupatarei on saavutanud sobiva temperatuuri. Seejärel lülitub laadija automaatselt laadimisrežiimile. See funktsioon tagab akupatareide maksimaalse tööea.

Külm akupatarei laeb aeglasemalt kui soe akupatarei. Aku laeb kogu laadimistsükli jooksul aeglasemalt ja maksimaalne laadimiskiirus ei taastu isegi akupatarei soojenemisel.

### Elektroniline kaitsesüsteem

XR Li-Ion tööriistadel on sisseehitatud elektroniline kaitsesüsteem, mis kaitseb akupatareid ülekoormuse, ülekuumenemise või liigse tühjenemise eest.

Elektronilise kaitsesüsteemi rakendamisel lülitub tööriist automaatselt välja. Kui see juhtub, siis hoidke liitiumioon-akupatareid laadijas, kuni see on täis laetud.

## Seinakinnitus

Need akulaadijad on mõeldud seinale paigaldamiseks või püstiselt lauale või tööpinna asetamiseks. Seinale paigaldamisel asetage akulaadija elektripistikupesale lähedale ja nurkadest või muudest õhuvoolu häirivatest takistustest eemale. Kasutage akulaadija tagakülge šabloonina kruviaukude asukoha märkimiseks seinale. Paigaldage akulaadija kindlalt, kasutades vähemalt 25,4 mm pikkuseid kipskruvisid (ostetud eraldi), mille pea läbimõõt on 7–9 mm, kruvituna puitu optimaalse kruvi kokkupuutepinna sügavusega umbes 5,5 mm. Joondage avad akulaadija tagaküljel väljaulatuvate kruvidega ning fikseerige need korralikult avadesse.

## Laadija puhastamine



**HOIATUS! Elektrilöögi oht. Enne laadija puhastamist eemaldage see vahelduvvooluvõrgust.** Mustuse võib laadija korpuselt eemaldada lapi või pehme metallivaba harjaga. Ärge kasutage vett ega puhastuslahuseid. Vältige vedelike sattumist tööriista sisse; ärge kastke tööriista ega selle osi vedelikku.

## Akupatareid

### Olulised ohutusnõuded akupatareide kasutamisel

Asendusakude tellimisel märkige ära katalooginumbrer ja pinge.

Aku ei ole ostes täielikult laetud. Enne aku ja laadija kasutamist lugege alltoodud ohutusjuhiseid. Seejärel järgige antud laadimisjuhiseid.

#### LUGEGE KÕIKI JUHISEID

- **Ärge kasutage akut plahvatusohtlikus keskkonnas, näiteks tuleohtlike vedelike, gaaside või tolmu läheduses.** Aku asetamisel laadijasse või sealt eemaldamisel võivad aaurud või tolm süttida.
- **Ärge kunagi asetage akupatareid jõuga laadijasse. Ärge muutke akupatareid mitte mingil viisil, et see ühilduks laadijaga, kuna akupatarei võib puruneda, põhjustades raskeid kehavigastusi.**
- *Laadige akusid ainult DEWALTi laadijatega.*
- **ÄRGE** kaske seadet vette ega muudesse vedelikesse ja vältige pritsmeid.
- **Ärge hoidke ega kasutage tööriista ja akut kohas, kus temperatuur võib langeda alla 4 °C (39,2 °F) (näiteks talvel kuuride või metallehitiste läheduses) või ületada 40 °C (104 °F) (näiteks suvel kuuride või metallehitiste läheduses).**
- **Ärge põletage akupatareid isegi siis, kui see on tõsiselt kahjustatud või täielikult lõpuni kasutatud.** Aku võib tules plahvatada. Liitiumioonakude põletamisel eraldub mürgiseid aure ja aineid.
- **Kui aku sisu puutub nahaga kokku, siis peske seda kohta kohe neutraalse seebi ja veega.** Kui akuvedelik satub silma, siis loputage avatud silma veega 15 minutit või kuni ärritus lakkab. Meditsiiniline märkus: aku elektroolüüt koosneb vedelate orgaaniliste karbonaatide ja liitiumisoolade segust.
- **Avatud akuelementide sisu võib ärritada hingamisteid.** Minge värske õhu kätte. Sümptomite püsimisel pöörduge arsti poole.



**HOIATUS!** Põletuse oht. Akuvedelik võib sädeme või leegiga kokku puutudes olla tuleohtlik.



**HOIATUS!** Ärge kunagi üritage akut mingil põhjusel avada. Kui aku korpus on pragunenud või muul viisil kahjustunud, ärge pange akut laadijasse. Ärge löhkuge akut, ärge pillake seda maha ega kahjustage muul viisil. Ärge kasutage akut ega laadijat, mis on saanud tugeva löögi, maha kukkunud, millegi alla jäänud või muul viisil kahjustunud (näiteks naelaga läbi torgatud, haamriga löödud, peale astunud). See võib põhjustada (surmava) elektrilöögi. Kahjustunud akud tuleb tagastada hoidlusesindusse ümbertöötlemiseks.



**HOIATUS! Tuleoht. Ärge hoidke ega kandke akupatareid nii, et metallesemad puutuvad kokku akuklemmidega.** Näiteks ärge asetage akupatareid põlle sisse, taskusse, tööriistakasti, tootekohvrise, sahtlisse vms koos lahtiste naelte, kruvide, võtmete vms esemetega.



**ETTEVAATUST!** Kui te tööriista ei kasuta, asetage see stabiilsele pinnale, kus see ei saa ümber minna ega kukkuda. Mõned suurte akudega tööriistad seisavad aku peal püsti, kuid võivad kergesti ümber minna.

### Transportimine



**HOIATUS! Tuleoht.** Akude transportimisega võib kaasnedna tuleoht, kui akuklemmid puutuvad kogemata kokku elektrit juhtivate materjalidega. Akude transportimisel tuleb veenduda, et akuklemmid on kaitsitud ja hästi isoleeritud teiste materjalidega kokkupuutumise eest, et vältida lühist. **MÄRKUS!** Liitiumioonakusid ei tohi pakkipida kontrollitavasse pagasisse.

DEWALTi akud vastavad kõigile kehtivatele tarne-eeskirjadele, mis on sätestatud tööstus- ja juriidilistes standardites, sealhulgas ÜRO ohtlike kaupade veo soovituste näidiseeskirjad; Rahvusvahelise Lennutranspordi Ühenduse (IATA) ohtlike kaupade eeskirjad, rahvusvaheline ohtlike kaupade mereveo (IMDG) eeskiri ja ohtlike veoste rahvusvahelise autoveo Euroopa kokkulepe (ADR). Liitiumioonelementid ja akud on testitud ÜRO ohtlike kaupade veo soovituste katsete ja kriteeriumide käsiraamatu punkti 38.3 järgi.

Enamikul juhtudel ei klassifitseerita DEWALTi akupatareid tarnimisel täisreguleeritud 9. kategooria ohtlikuks materjaliks. Üldiselt nõuavad 9. kategooria täisregulatsiooni kohaldamist vaid liitiumioonakud, mille nimienergia on suurem kui 100 vatt-tundi (Wh). Kõigil liitiumioonakudel on niminäitaja vatt-tundides märgitud pakendile. Lisaks ei soovita DEWALT keeruliste eeskirjade tõttu liitiumioon-akupatareide transportimiseks õhutranspordivahendit olenemata Wh-väärtusest. Tööriistu koos akudega (kombikomplekt) tohib transportida õhutranspordiga erandjuhul, kui akupatarei energiväärtus ei ületa 100 Wh.

Olenemata sellest, kas tarnitava kauba suhtes kohaldatakse erandit või kehtib sellele täisregulatsioon, vastutab tarnija pakendamise, etiketi/märgistuse ja dokumentatsiooni kehtivatele nõuetele vastavuse eest.

Kasutusjuhendi selles jaos toodud teave on antud heas usus ning seda peetakse dokumendi koostamise ajahetkel õigeks. Sellegipoolest ei anta ostmest ega kaudset garantiid. Ostja peab tagama, et tema tegevus on kooskõlas kehtivate eeskirjadega.

### Hoiutingimused

1. Hoidmiseks on parim kuiv ja jahe koht, kuhu ei paista otsene päikesevalgus ning kus temperatuur ei ole liiga kõrge ega madal. Aku optimaalsete talitlusomaduste ja kasutusea tagamiseks hoidke mittekasutatavaid akusid toatemperatuuril.
2. Pikemaks ajaks hoiule panekul soovitatakse aku täis laadida ning asetada see jahedasse ja kuiva ning päikesevalguse eest kaitsitud kohta.

**MÄRKUS!** Akut ei tohi hoida täielikult tühjenenuna. Akut tuleb enne kasutamist laadida.

### Laadijal ja akul olevad sildid

Lisaks juhendis kasutatavatele sümbolitele võivad laadija ja aku siltidel olla järgmised sümbolid.



Enne kasutamist lugege kasutusjuhendit.



Laadimisaja leiate peatükist „**Tehnilised andmed**“.



Ärge puudutage neid elektrit juhtivate esemetega.



Ärge laadige kahjustatud akusid.



Vältige kokkupuudet veega.



Laske defektsed juhtmed kohe välja vahetada.



Laadige ainult vahemikus 4 °C kuni 40 °C.



Kasutamiseks ainult siseruumides.



Kõrvaldage akupatarei keskkonناسäästlikul viisil.



Laadige DEWALTi akupatareisid ainult heakskiidetud DEWALTi laadijatega. Kui laete DEWALTi laadijaga muid kui DEWALTi akupatareisid, võivad need puruneda või põhjustada muid ohtlikke olukordi.



Akut ei tohi põletada.

## Aku tüüp

12-voldise akuga töötavad järgmised tööriistad: DCS353.

Kasutada võib järgmisi akupatareisid: DCB122, DCB124, DCB124G, DCB125, DCB126, DCB126G, DCB127. Lisateavet leiate peatükist „**Tehnilised andmed**“.

## Pakendi sisu

Pakend sisaldab järgmist:

- 1 Adapter kõigile teradele
- 1 31 mm x 43 mm puidulõike-kiirtera
- 1 Lihvtald
- 1 31 mm x 43 mm naelutatud puidu tera
- 1 Jäik kaabitsatera\*\*
- 1 Kuuskantvõtmega teraadapter
- 1 Tolmueemaldusadapter\*\*
- 1 Lõikejuhk\*\*
- 25 Valik liivapaberi lehti
- 1 9,5 mm x 43 mm puunikerdustera\*\*
- 1 Kuuskantvõtmega lõikejuhk\*\*
- 1 Laadija
- 1 TSTAK-kohver
- 1 Liitiumioonakupatarei (C1-, D1-, L1-, M1-, P1-, S1-, T1-, X1-, Y1-sarja mudelid)

- 2 Liitiumioonakupatarei (C2-, D2-, L2-, M2-, P2-, S2-, T2-, X2- ja Y2-sarja mudelid)
- 3 Liitiumioonakupatarei (C3-, D3-, L3-, M3-, P3-, S3-, T3-, X3- ja Y3-sarja mudelid)

1 Kasutusjuhend

\*\* Kaasas ainult NT-mudelitel ning aku ja laadijaga komplektidel.

**MÄRKUS!** N-sarja mudelitel pole akut, laadijat ega kohvrit kaasas. NT-sarja mudelitel ei ole akusid ja laadijaid kaasas. B-seeria mudelitel on Bluetooth®-akupatarei.

**MÄRKUS!** Bluetooth®-i sõnamärk ja logod on registreeritud kaubamärgid, mis kuuluvad ettevõttele Bluetooth®, SIG, Inc., ja DEWALT kasutab neid litsentsi alusel. Muud kaubamärgid ja ärinimed kuuluvad nende vastavatele omanikele.

- Veenduge, et tööriist, selle osad ega tarvikud ei oleks transportimisel kahjustada saanud.
- Võtke enne kasutamist aega, et kasutusjuhend põhjalikult läbi lugeda ja endale selgeks teha.

## Tööriistal olevad märgistused

Tööriistal on kasutatud järgmisi sümboleid:



Enne kasutamist lugege kasutusjuhendit.



Kandke kõrvade kaitset.



Kandke silmade kaitset.



Nähtav kiirgus. Ärge vaadake otse valguse suunas.

## Kuupäevakoodi asukoht (joonis B)

Korpusele on trükitud kuupäevakood **10**, mis sisaldab ka tootmisajaastat.

Näide:

2021 XX XX

Valmistamise aasta ja nädal

## Kirjeldus (joonis A)



**HOIATUS!** Elektritööriista ega selle ühtki osa ei tohi ümber ehitada. See võib lõppeda kahjustuste või kehavigastustega.

- 1 Muutukiirusega päästik
- 2 LED-töölamp
- 3 Tarviku kinnitushoob
- 4 Lukustusnupp
- 5 Külgmised tarviku paigalduspilud
- 6 Lõikejuhiku plokk
- 7 Lõikejuhiku latt
- 8 Akupatarei
- 9 Aku vabastusnupp

## Ettenähtud otstarve

See multitööriist on mõeldud professionaalseks detailide lihvimiseks, lõikamiseks ja soonte lõikamiseks, liigse materjali eemaldamiseks ja pindade ettevalmistamiseks.

**ÄRGE** kasutage tööriista niiskes keskkonnas ega tuleohtlike vedelike või gaaside läheduses.

See multitööriist on professionaalne elektritööriist.

**ÄRGE** lubage lastel tööriista puutuda. Kogenematute kasutajate puhul on vajalik juhendamine.

- **Väikesed lapsed ja nõrk tervis.** See seade ei ole mõeldud ilma järelevalveta kasutamiseks väikeste laste või füüsiliselt nõrkade isikute poolt.
- Seade ei ole mõeldud kasutamiseks isikute (sealhulgas laste) poolt, kelle füüsilised, sensoorsed või vaimsed võimed on piiratud või kellel puuduvad vajalikud kogemused, teadmised ja oskused, välja arvatud juhul, kui neid juhendab nende ohutuse eest vastutav isik. Lapsi ei tohi kunagi jätta selle seadmega omapead.

## KOKKUPANEMINE JA SEADISTAMINE



**HOIATUS!** Et vähendada raskete kehavigastuste ohtu, lülitage tööriist enne seadistamist või lisaseadmete ja tarvikute paigaldamist ja eemaldamist välja ning eemaldage aku. Seadme ootamatu käivitumine võib lõppeda vigastustega.



**HOIATUS!** Kasutage ainult DEWALTi akupatareisid ja laadijaid.



**HOIATUS!** Vigastuste ja põletuste oht. Ärge kunagi puudutage tarvikute teravaid servi. Ärge puudutage materjali ega tera vahetult pärast tööriista kasutamist. Need võivad muutuda väga tuliseks. Olge käsitsemisel ettevaatlik. Laske tarvikutel ja töödeldavatel detailidel alati enne käsitsemist jahtuda.

## Aku paigaldamine ja eemaldamine (joonis B)

**MÄRKUS!** Veenduge, et akupatarei 8 oleks täis laetud.

### Akupatarei paigaldamine tööriista käepidemesse

1. Joondate akupatarei 8 tööriista käepidemes olevate rööbastega (joonis B).
2. Libistage see käepidemesse, kuni akupatarei asetseb kindlalt seadmes, millest annab märku klõpsatus.

### Akupatarei eemaldamine

1. Vajutage aku vabastusnuppu 9 ja tõmmake akupatarei seadme käepidemest välja.
2. Sisestage akupatarei laadijasse, nagu kirjeldatud selle kasutusjuhendi laadija osas.

### Akupatarei näidik (joonis B)

Mõningatel DEWALTi akupatareidel on näidik, mille kolm rohelist valgusdioodi näitavad akupatarei järelejäänud laetuse taset.

Akunäidiku aktiveerimiseks vajutage pikalt akunäidiku nuppu 11. Süttivad kolm rohelist valgusdioodi, näidates järelejäänud laetuse taset. Kui aku laetuse tase jääb alla kasutuspiiri, siis näidik ei sütti ning aku tuleb uuesti täis laadida.

**MÄRKUS!** Akunäidik on vaid akupatarei järelejäänud laetuse näitaja. See ei näita tööriista funktsionaalsust ning näit varieerub sõltuvalt seadme komponentidest, temperatuurist ja kasutusolast.

## Tarvikute paigaldamine/eemaldamine (joonis C–E)

Seadmel on eksklusiivne tööriistitava süsteem tarvikute kiiremaks vahetamiseks ja reguleerimiseks ilma mutri- või kuuskantvõtmeteta, mis on vajalikud teiste multitööriistade puhul.

1. Hoidke seadet käes ja vajutage tööriistitava tarvikuklambri 3 hooba.
2. Puhastage tööriista völli 15 ja tööriistitava tarvikuhoidiku prahist.
3. Libistage tarvik völli ja tarvikuhoidiku vahele ning veenduge, et tarviku avad sobituvad hoidiku kõigi tihvtidega 14 ja et tarvik jääb völliga samale tasapinnale.
4. Vabastage tarviku tööriistitava kinnitushoob.
5. Teatud tarvikuid, nt kaabitsaid ja terasid, saab vajaduse korral paigaldada nurga all.

## Tarvikute paigaldamine universaalse adapteri abil (joonis G)



**ETTEVAATUST!** Vigastuste vältimiseks ärge kasutage tarvikut tööks, mille puhul adapter ei pruugi seda kinni hoida.



**ETTEVAATUST!** Lugege ja järgige kõiki selle tööriistaga kasutatavate tarvikute tootja ohutusnõudeid.



**ETTEVAATUST!** Vigastuste vältimiseks veenduge, et adapter ja tarvik oleksid kindlalt fikseeritud.

Muid kui DEWALTi tarvikuid saab kinnitada universaalse adapteri abil.

1. Asetage seib 23 tööriista külge.
2. Asetage tarvik 13 seibi otsa.
3. Kinnitage ja pingutage adapteri mutter 21 kuuskantvõtmega 31.

## Lõikejuhiku paigaldamine (joonis H)

Sügavuse piiraja / lõikejuhik võimaldab lõigata materjali täpselt kindlaksmääratud sügavusega ja järgida märgistatud lõikejoont täpsemini.

1. Kinnitage lõikejuhiku plokk 6, asetades juhiku küljes olevad tarviku lapatsid 16 tööriista põhikorpuse küljes olevatesse külgmistesse tarviku paigalduspiludesse 5.

**MÄRKUS!** Sügavuse piiraja / lõikejuhiku saab paigaldada tööriista ükskõik kummale küljele.

2. Kinnitage plokk põhikorpuse külge kaasasoleva kruvi 29 ja seibiga. Kinnitage kaasasoleva kuuskantvõtmega 19.

## Sügavuse piiraja (joonis J)

See funktsioon võimaldab lõigata materjali täpselt kindlaksmääratud sügavusega.

1. Paigaldage juhtlatt 7 joonisel J näidatud viisil juhtploki 6 esiküljel olevasse pilusse.

2. Soovitud lõikesügavuse saavutamiseks tõmmake juhikut väljapoole või lükake sissepoole, nagu näidatud joonisel J.
3. Kinnitage juhik kohale, keerates sügavuse/lõike reguleerimisnuppu **17** päripäeva. Juhiku vabastamiseks keerake sügavuse/lõike reguleerimise nuppu vastupäeva.

### Lõikejuhik (joonis I)

See funktsioon võimaldab märgistatud lõikejoont täpsemini järgida.

1. Paigaldage juhtlatt **7** joonisel I näidatud viisil juhtploki **6** vasakul ja paremal küljel olevatesse piludesse.
2. Soovitud pikkuse saavutamiseks tõmmake juhikut väljapoole või lükake sissepoole, nagu näidatud joonisel I.
3. Kinnitage juhik kohale, keerates sügavuse/lõike reguleerimisnuppu **17** päripäeva. Juhiku vabastamiseks keerake sügavuse/lõike reguleerimise nuppu vastupäeva.

**MÄRKUS!** Lõikekõrguse seadistamiseks saab juhtlati paigaldada kaitsekonstruktsiooni ka vertikaalselt. Vt joonist J.

### Tolmueemaldusadapteri paigaldamine (joonis O)

Tolmueemaldusadapteri abil saab tööriistaga ühendada välise tolmueemaldusseadme, kasutades kas süsteemi AirLock™ (DWW9000-XJ) või standardset 35 mm tolmuimeja liitmikku.

1. Paigaldage tolmueemaldusadapter **20**, asetades lapatsid **16** külmistesse tarviku paigalduspiludesse **5**.

**MÄRKUS!** Tolmueemaldusadapteri saab paigaldada tööriista üksikõik kummale küljele.

2. Asetage kruvi **29** ja seib **30** tolmueemaldusadapterisse **20** ja kinnitage kaasasoleva kuuskantvõtmega **19**.

### Liivapaberite paigaldamine/eemaldamine (joonis F)

Rombikujulise talla **25** külge kinnitatakse liivapaberid **26** takjakinnisega. Tald võimaldab seda kasutada suurtel tasastel pindadel ja kitsastes kohtades või nurkades.

1. Paigaldage liihvtald, nagu kirjeldatud jaotises „*Tarvikute paigaldamine/eemaldamine*“.
2. Joondage liivapaberi servad liihvtalla servaga ja suruge liivapaber vastu talda.
3. Vajutage liivapaberiga kaetud tald tugevasti vastu tasast pinda ja lülitage tööriist korraks sisse. See tagab liivapaberi korraliku kinnitumise talla külge ning aitab vältida enneaegset kulumist.

**MÄRKUS!** Kui liivapaberi ots on kulunud, eemaldage paber talla küljest, keerake see teistpidi ja paigaldage tagasi.

### Vöökonks (joonis N)

#### Lisavarustus

**!** **HOIATUS!** Et vältida raskete kehavigastuste ohtu, kasutage vöökonksu **AINULT** tööriista riputamiseks töörihma külge. **ÄRGE** kasutage vöökonksu tööriista riputamiseks või kinnitamiseks kasutamise ajal inimese või mõne eseme külge. **ÄRGE**

riputage tööriista pea kohale ega pange vöökonksu otsa esemeid rippuma.

**!** **HOIATUS!** Raske kehavigastuse ohu vähendamiseks veenduge, et vöökonksu hoidev kruvi on kindlalt kinni.

**TÄHELEPANU!** Vöökonksu kinnitamiseks või vahetamiseks kasutage ainult sellega kaasasolevat kruvi **28**. Veenduge, et kruvi oleks korralikult kinnitatud.

Vöökonksu **27** saab tööriista külge kinnitada vasaku- või paremakäelisele kasutajale sobivalt, kasutades ühte vasakul või paremal küljel põhikäepideme all olevatest piludest ja kaasasolevat kruvi **28**, mis kinnitatakse põhikäepideme alumisele küljele.

Kui te vöökonksu ei soovi, võite selle seadme küljest eemaldada.

#### Vöökonksu paigaldamine

1. Torgake konks ühte vasakul või paremal küljel põhikäepideme all olevatest piludest.
2. Kinnitage kruvi põhikäepideme alumisele küljele. Veenduge, et kruvi oleks korralikult kinnitatud.

#### Vöökonksu eemaldamine või teisaldamine

1. Eemaldage kruvi põhikäepideme alumiselt küljelt.
2. Tõmmake vöökonks põhikäepidemest eemale.
3. Torgake konks ühte vasakul või paremal küljel põhikäepideme all olevatest piludest või kinnitage kruvi põhikäepideme alumisele küljele. Veenduge, et kruvi oleks korralikult kinnitatud.

### KÄSITSEMINE

#### Kasutusjuhised

**!** **HOIATUS!** Järgige alati ohutusjuhiseid ja asjakohaseid õigusakte.

**!** **HOIATUS!** Et vältida raskete kehavigastuste ohtu, lülitage tööriist enne seadistamist või lisaseadmete ja tarvikute paigaldamist ja eemaldamist välja ning eemaldage aku. Seadme ootamatu käivitumine võib lõppeda vigastustega.

**!** **HOIATUS!** Enne aku paigaldamist veenduge, et lüliti oleks täielikult välja lülitatud.

#### Käte õige asend (joonis K)

**!** **HOIATUS!** Et vältida raskete kehavigastuste ohtu, hoidke käsi **alati** õiges asendis, nagu joonisel näidatud.

**!** **HOIATUS!** Et vältida raskete kehavigastuste ohtu, hoidke **alati** tööriistast tugevalt kinni, et vältida selle ootamatut liikumist.

Käte õige asendi korral on üks käsi põhikäepidemel **12**.

#### Kasutusjuhised (joonis A, K)

1. Paigaldage akupatarei.
2. Tööriista sisselülitamiseks hoidke seda nii, nagu näidatud joonisel K, ja vajutage muutkiirusega päästikut **1**.  
**MÄRKUS!** Mida tugevamalt päästiklülitit vajutada, seda suurem on töökiirus. Kui kahtlete tööks sobivas kiiruses, katsetage väikese kiirusega ja suurendage kiirust järk-järgult, kuni leiate sobiva kiiruse.

3. Tööriista väljalülitamiseks vabastage muutkiirusega päästik **1**.

## Lukustusnupp (joonis L)

Tööriista saab lukustada, vajutades lukustusnupu **4** vasakule, nagu näidatud joonisel L.

Kui hoida päästikut **1** all ja vajutada lukustusnupu **4** vasakule, lukustatakse päästik allavajutatud asendis. Tänu sellele on seadet pikaajalisel kasutamisel mugavam käsitseda ja kergem valitseda.

Kui päästikut uuesti vajutada, vabastatakse lukustus ja seade lülitub päästiku vabastamisel välja.

**MÄRKUS!** Kui lukustusnupp on sisse lülitatud, lülitub tööriist viiminutilise töötamise järel automaatselt välja. Tööriista taaskäivitamiseks tuleb vabastada päästik ja vajutada lukustusnupu.

## LED-töölamp (joonis M)

Päästiku allavajutamisel süttib LED-töölamp **2**. Veidi aega pärast päästiku vabastamist lülitub see automaatselt välja.

## Tolmueemaldusadapteri kasutamine

### lihvtallaga (joonis P)

1. Paigaldage tolmueemaldusadapter **20**. Vt „*Tolmueemaldusadapteri paigaldamine*“.
2. Paigaldage lihvtald **25**, nagu kirjeldatud jaotises „*Tarvikute paigaldamine/eemaldamine*“.
3. Kinnitage liivapaber nii, nagu on kirjeldatud jaotises „*Liivapaberi paigaldamine/eemaldamine*“.

## Tolmueemaldusadapteri kasutamine

### soonelõiketeraga (joonis Q)

1. Paigaldage tolmueemaldusadapter. Vt „*Tolmueemaldusadapteri paigaldamine*“.
2. Lükake tolmueemalduslatti **22** tolmueemaldusadapteri **20** alumisse avasse.
3. Kinnitage soonelõiketera, nagu kirjeldatud jaotises „*Tarvikute paigaldamine/eemaldamine*“.
4. Parimate tulemuste saavutamiseks reguleerige tolmueemalduslatti **22**.

## Kasulikke nippe

- Materjali tuleb hoida kindlas haardes või korralikult kinnitada, et see paigast ei nihkuks. Materjali nihkumine võib mõjutada lõikamise või lihvimise kvaliteeti.
- Ärge alustage lihvimist, kui lihvtalla külge ei ole kinnitatud liivapaberit.
- Töötlemata pindade lihvimiseks kasutage jämedateralist paberit, siledade pindade jaoks keskmise jämedusega paberit ja pindade viimistlemiseks peeneteralist paberit. Vajadusel katsetage esmalt sobivust praakdetailide peal.
- Liigse jõu rakendamine vähendab töö tõhusust ja põhjustab mootori ülekoormust. Lisatarviku korrapärane vahetamine aitab tagada töö optimaalse tõhususe.
- Ärge laske liivapaberil ära kuluda, kuna see kahjustab lihvtalda.

- Kui tööriist üle kuumeneb, eriti kui seda kasutatakse väikese kiirusega, seadistage kiirus maksimaalseks ja laske mootoril selle jahutamiseks töötada 2–3 minutit tühikäigul. Vältige pikaajalist kasutamist väga väikesel kiirusel. Hoidke tera alati terav.

## HOOLDUS

Teie elektritööriist on mõeldud pikaajaliseks kasutamiseks ja selle hooldustarve on minimaalne. Et tööriist teid pikka aega korralikult teeniks, tuleb seda nõuetekohaselt hooldada ja korrapäraselt puhastada.



**HOIATUS!** Et vähendada raskete kehavigastuste ohtu, lülitage tööriist enne seadistamist või lisaseadmete ja tarvikute paigaldamist ja eemaldamist välja ning eemaldage aku. Seadme ootamatu käivitumine võib lõppeda vigastustega.

Laadija ja akupatarei ei vaja hooldust.



## Määrimine

Teie elektritööriist ei vaja lisamäärimist.



## Puhastamine



**HOIATUS!** Mustuse kogunemisel ventilatsiooniavadesse ja nende ümbrusesse eemaldage mustus ja tolm põhikorpuselt kuiva suruõhu abil. Kandke selle töö tegemisel nõuetekohaseid kaitseprille ja tolumumaski.



**HOIATUS!** Ärge kunagi kasutage tööriista mittemetallist osade puhastamiseks lahusteid ega muid kemikaale. Need kemikaalid võivad nimetatud osade materjale nõrgendada. Kasutage ainult vee ja neutraalse seebiga niisutatud lappi. Vältige vedelike sattumist tööriista sisse; ärge kastke tööriista ega selle osi vedelikku.

## Valikulised lisatarvikud



**HOIATUS!** Kuna muid tarvikuid peale DEWALTi pakutavate ei ole koos selle tootega testitud, võib nende kasutamine käesoleva tööriistaga olla ohtlik. Et vähendada kehavigastuste ohtu, tuleb selle tootega kasutada ainult DEWALTi soovitatud tarvikuid.

Sobilike tarvikute kohta küsige teavet müüjal.

## Ühilduvad tarvikud

Võnkuv lihvtald

Võnkuv naelutatud puidu tera

Lai võnkuv titaantera naelutatud puidule

Võnkuv kõvapuidutera

Võnkuv puidu kiirtera

Võnkuv lai puidulõike-kiirtera

Võnkuv puidunikerdustera

Võnkuv titaantera metalli töötlemiseks

Võnkuv poolringikujuline tera



Võnkuv poolringikujuline titaantera  
Võnkuv löikekera  
Võnkuv titaanist löikekera  
Võnketera mitmesuguste materjalide töötlemiseks  
Võnkuv jäik kaabitsatera  
Võnkuv elastne kaabitsatera  
Võnkuv karbiidtera krohvi eemaldamiseks  
Võnkuv karbiidist kiirtera mõrdi eemaldamiseks  
Võnkuv karbiidraspel

## Keskonnakaitse



Jäätmete sortimine. Selle sümboliga märgistatud tooteid ja akusid ei tohi kõrvaldada koos olmejäätmetega.

■ Seadmed ja akud sisaldavad aineid, mida saab eemaldada ja taaskasutada, et vähendada toorainepuudust. Elektriseadmed ja akud tuleb ringlusse võtta vastavalt kohalikele eeskirjadele. Lisateavet leiate aadressilt [www.2helpU.com](http://www.2helpU.com).

## Laetav akupatarei

Seda pika tööeaga akut tuleb laadida, kui see ei anna enam piisavalt voolu töödel, mis varem käisid kergelt. Aku kasutusea lõpus tuleb see kõrvaldada keskkonnanõudeid arvestades.

- Laske akul täielikult tühjeneda, seejärel eemaldage see tööriista küljest.
- Liitiumioonelemendid on taaskasutatavad. Viige need edasimüüjale või kohalikku jäätmejaama. Kogutud akud taaskasutatakse või kõrvaldatakse nõuetekohaselt.

# AKUMULIATORINIS ŠVYTUOKLINIS DAUGIAFUNKCIS ĮRANKIS

## DCS353

### Sveikiname!

Jūs pasirinkote DEWALT įrankį. Dėl ilgametės patirties įrankių gamyboje ir diegiamų naujovių DEWALT yra patikimiausias elektrinių įrankių naudotojų profesionalų partneris.

### Techniniai duomenys

		DCS353
Įtampa	$V_{NS}$	12
Tipas		1
Akumuliatoriaus tipas		Ličio jonų
Švytavimo dažnis	$\text{min}^{-1}$	0–18000
Švytavimo kampas		1,6°
Svoris (be akumuliatoriaus)	kg	0,84
Triukšmo ir (arba) vibracijos vertės (triaušo vektorius suma) pagal EN62841-2-4:		
$L_{PA}$ (skleidžiamo garso slėgio lygis)	dB(A)	86
$L_{WA}$ (garso galios lygis)	dB(A)	97
K (nustatyto garso lygio neapibrėžtis)	dB(A)	3
Vibracijos emisijos dydis, $a_{hv}$ =		
	$\text{m/s}^2$	9,9
Neapibrėžtis K =		
	$\text{m/s}^2$	1,5

Čia nurodytas vibracijos ir (arba) skleidžiamo triukšmo lygis išmatuotas atsižvelgiant į standartinį bandymo metodą, pateiktą EN62841, todėl jį galima naudoti įrankiams tarpusavyje palyginti. Be to, jį taip pat galima naudoti preliminariam vibracijos poveikiui įvertinti.



**ĮSPĖJIMAS!** Deklaruotasis vibracijos ir (arba) triukšmo ir emisijos lygis kyla naudojant įrankį pagrindiniams numatytiems darbams atlikti. Tačiau, jei šiuo įrankiu atliekami kiti darbai, naudojami kiti priedai arba priedai prastai prižiūrėti, vibracijos ir (arba) triukšmo emisija gali skirtis. Dėl to gali labai padidėti poveikis per visą darbo laiką.

Vertinant vibracijos ir (arba) triukšmo poveikio lygį per tam tikrą darbo laikotarpį, reikia atsižvelgti ir į laiką, kai įrankis išjungtas arba kai jis veikia, bet juo faktiškai neatliekama jokie darbo. Dėl to gali gerokai sumažėti poveikis per visą darbo laiką.

Imkitės papildomų saugos priemonių, kad apsisaugotumėte nuo vibracijos ir (arba) triukšmo poveikio, pvz.: tinkamai prižiūrėkite įrankį ir jo priedus, laikykite rankas šiltai (atsižvelgdami į vibraciją), planuokite darbą.

### EB atitikties deklaracija

#### Mašinų direktyva



#### Akumuliatorinis švytuoklinis daugiafunkcis įrankis DCS353

DEWALT pareiškia, kad skyrįje **Techniniai duomenys** aprašyti gaminiai yra sukurti laikantis toliau nurodytų reikalavimų ir standartų:

2006/42/EB, EN62841-1:2015, EN62841-2-4:2014.

Šie gaminiai taip pat atitinka direktyvas 2014/30/ES ir 2011/65/ES. Dėl papildomos informacijos prašome kreiptis į DEWALT toliau nurodytu adresu arba žiūrėkite į vadovo pabaigoje pateiktą informaciją.

Toliau pasirašęs asmuo yra atsakingas už techninio dokumento sukūrimą ir pateikia šią deklaraciją DEWALT vardu.

Markus Rempel

Technikos viceprezidentas, PTE-Europe

DEWALT, Richard-Klinger-Straße 11,

65510, Idstein, Germany (Vokietija)

30.08.2021

### ATITIKTIES DEKLARACIJA MAŠINŲ TIEKIMO (SAUGOS) REGLAMENTAS, 2008 M.

**UK  
CA**

#### Akumuliatorinis švytuoklinis daugiafunkcis įrankis DCS353

DEWALT pareiškia, kad **Techninių duomenų** skyrįje aprašyti gaminiai atitinka šiuos reglamentus:

Mašinų tiekimo (saugos) reglamentas, 2008 m., S.I. 2008/1597 (su pakeitimais), EN62841-1:2015, EN62841-2-4:2014

Šie gaminiai atitinka šiuos JK Reglamentus:

Elektromagnetinio suderinamumo reglamentai,

2016 m., S.I. 2016/1091 (su pakeitimais).

Reglamentai dėl tam tikrų pavojingų medžiagų naudojimo

elektros ir elektroninėje įrangoje apribojimo

2012 m., S.I. 2012/3032 (su pakeitimais).

Akumulatoriai				Įkrovikliai / įkrovimo trukmė (minutėmis)								
Kat. Nr.	V <sub>NS</sub>	Ah	Svoris kg	DCB104	DCB107	DCB110	DCB112	DCB113	DCB115	DCB116	DCB132	DCB119
DCB122	12	2,0	0,22	30	90	90	60	50	30	30	30	60
DCB124/G	12	3,0	0,25	45	140	140	90	70	45	45	45	90
DCB125	12	1,3	0,20	22	60	60	40	30	22	22	22	40
DCB126/G	12	5,0	0,46	75	240	240	150	120	75	75	75	150
DCB127	12	2,0	0,22	30	90	90	60	50	30	30	30	60

Dėl papildomos informacijos prašome kreiptis į DEWALT toliau nurodytu adresu arba žr. vadovo pabaigoje pateiktą informaciją.

Toliau pasirašęs asmuo yra atsakingas už techninės bylos sukūrimą ir pateikia šią deklaraciją DEWALT vardu.



Karl Evans  
Profesionalų elektrinių įrankių EANZ GTS skyriaus viceprezidentas  
DEWALT UK,  
270 Bath Road, Slough  
SL1 4DX  
Berkshire, Anglija  
30.08.2021



**ĮSPĖJIMAS!** Norėdami sumažinti susižeidimo pavojų, perskaitykite šį vadovą.

## Apibrėžtys. Saugos rekomendacijos

Toliau pateiktos apibrėžtys apibūdina kiekvieno signalinio žodelio griežtumą. Perskaitykite vadovą ir atkreipkite dėmesį į šiuos simbolius.



**PAVOJUS!** Nurodo tiesioginę pavojingą situaciją, kurios neišvengus **bus sunkiai ar net mirtinai susižalota**.



**ĮSPĖJIMAS!** Nurodo potencialiai pavojingą situaciją, kurios neišvengus **galima sunkiai ar net mirtinai susižaloti**.



**ATSARGIAI!** Nurodo potencialią pavojingą situaciją, kurios neišvengus **galima nesunkiai arba vidutiniškai susižaloti**.

**PASTABA.** Nurodo su susižalojimu nesusijusią situaciją, kurios neišvengus **galima apgadinti turtą**.



Reiškia elektros smūgio pavojų.



Reiškia gaisro pavojų.

## BENDRIEJI ĮSPĖJIMAI DĖL ELEKTRINIO ĮRANKIO SAUGOS



**ĮSPĖJIMAS!** Perskaitykite visus su šiuo elektriniu įrankiu pateiktus saugos įspėjimus, nurodymus, iliustracijas ir specifikacijas. Jei nesivadovausite visais toliau pateiktais nurodymais, galite gauti elektros smūgį, sukelti gaisrą ir (arba) sunkiai susižeisti.

## IŠSAUGOKITE VISUS ĮSPĖJIMUS IR NURODYMUS ATEIČIAI

Sąvoka „elektrinis įrankis“ pateiktuose įspėjimuose reiškia į maitinimo tinklą jungiamą (laidinį) arba akumuliatoriaus maitinamą (belaidį) elektrinį įrankį.

### 1) Darbo vietos sauga

- Pasirūpinkite, kad darbo vieta būtų švari ir gerai apšviesta.** Užgriozdintos ir tamsios vietos dažnai tampa nelaimingų atsitikimų priežastimi.
- Nenaudokite elektrinių įrankių aplinkoje, kur gali kilti sproginimas, pvz., kur yra liepsniųjų skysčių, dujų arba dulkių.** Elektriniai įrankiai sukelia kibirkštis, nuo kurių gali užsidegti dulkės arba garai.
- Dirbdami su elektriniu įrankiu, neleiskite artyn vaikų ir pašalinių asmenų.** Jie gali blaškyti dėmesį ir dėl to galite nesuvaldyti įrankio.

### 2) Elektros sauga

- Elektrinio įrankio kištukas privalo atitikti lizdą. Niekada niekaip nemodifikuokite kištuko. Su įžemintais elektriniais įrankiais niekada nenaudokite jokių kištukinių adapterių.** Nemodifikuoti, originalūs kištukai ir juos atitinkantys elektros lizdai sumažins elektros smūgio pavojų.
- Stenkitės nesiliesti prie įžemintų paviršių, pavyzdžiui, vamzdžių, radiatorių, viryklių ir šaldytuvų.** Kai kūnas įžemintas, didėja elektros smūgio pavojus.
- Saugokite elektrinius įrankius nuo lietaus ir drėgmės.** Į elektrinį įrankį patekus vandens, didėja elektros smūgio pavojus.
- Saugokite kabelį. Niekada neneškite elektrinio įrankio už kabelio, taip pat netraukite už kabelio kištuko iš lizdo. Saugokite kabelį nuo karščio, alyvos, aštrių kraštų arba judančių dalių.** Pažeisti arba susinarpioję kabeliai didina elektros smūgio pavojų.
- Dirbdami su elektriniais įrankiais lauke, naudokite tam pritaikytą ilginimo kabelį.** Naudojant darbui lauke tinkamą kabelį, sumažėja elektros smūgio pavojus.
- Jei elektrinį įrankį neišvengiamai reikia naudoti drėgnoje aplinkoje, naudokite energijos šaltinį, apsaugotą liekamosios elektros srovės prietaisu (RCD).** Naudojant RCD, mažėja elektros smūgio pavojus.

### 3) Asmens sauga

- Naudodami elektrinį įrankį, būkite budrūs, stebėkite savo veiksmus ir vadovaukitės sveiku protu. Nenaudokite elektrinio įrankio pavargę arba**

*apsvaigę nuo narkotikų, alkoholio ar vaistų. Akimirka nunkreipus dėmesį, dirbant su elektriniais įrankiais galima sunkiai susižaloti.*

- b) **Naudokite asmenines apsaugos priemones. Visada naudokite akių apsaugos priemones. Apsauginės priemonės, pvz., dulkių kaukė, apsauginiai batai neslidžiais padais, šalmas ar ausų apsaugai, naudojamos atitinkamomis sąlygomis, mažina pavojų susižaloti.**
- c) **Būkite atsargūs, kad netyčia neįjungtumėte įrankio. Prieš prijungdami įrankį prie maitinimo tinklo ir (arba) įdėdami akumuliatorių, prieš paimdami ar nešdami įrankį, visuomet patikrinkite, ar išjungtas jo jungiklis. Nešant elektrinius įrankius uždėjęs pirštą ant jų jungiklio arba įjungiant įrankius į elektros tinklą, kai jų jungikliai yra įjungti, gali nutikti nelaimingų atsitikimų.**
- d) **Prieš įjungdami elektrinį įrankį, nuimkite nuo jo visus reguliavimo raktus arba veržliarakčius. Neištraukę veržliarakčio ar raktų iš besisukančios elektros įrankio dalies, rizikuojate susižeisti.**
- e) **Nesiekite per toli. Visuomet stovėkite tvirtai ir išlaikykite pusiausvyrą. Taip galėsite geriau valdyti elektrinį įrankį netikėtose situacijose.**
- f) **Tinkamai apsirenkite. Nedėvėkite laisvų drabužių arba papuošalų. Plaukus ir drabužius laikykite atokiau nuo judančių dalių. Judančios dalys gali įtraukti laisvus drabužius, papuošalus ar ilgus plaukus.**
- g) **Jei papildomiems dulkių ištraukimo ir surinkimo įrenginiams prijungti yra numatyti prietaisai, patikrinkite, ar jie prijungti ir tinkamai naudojami. Naudojant dulkių surinkimo įrenginius, galima sumažinti su dulkmėmis susijusius pavojus.**
- h) **Net jei dažnai naudojate įrankiais, nepraraskite budrumo ir neignorukite saugos principų. Elgiantis nerūpestingai, galima akimirksniu smarkiai susižaloti.**

#### 4) Elektrinių įrankių naudojimas ir priežiūra

- a) **Dirbdami įrankiu, nenaudokite jėgos. Darbu atlikti naudokite tinkamą elektrinį įrankį. Tinkamu elektriniu įrankiu geriau ir saugiau atliksite darbą tokiu greičiu, kuriam jis yra numatytas.**
- b) **Nenaudokite elektrinio įrankio, jei jungikliu nepavyksta jo įjungti ar išjungti. Bet kuris elektrinis įrankis, kurio negalima valdyti jungikliu, yra pavojingas – jį privaloma pataisyti.**
- c) **Prieš atlikdami bet kokius reguliavimo, priedų keitimo darbus arba jei ketinate įrankį sandėliuoti, ištraukite kištuką iš maitinimo tinklo lizdo ir (arba) iš elektrinio įrankio išimkite akumuliatorių (jei jis atjungiamas). Tokios apsauginės priemonės sumažina pavojų netyčia įjungti elektrinį įrankį.**
- d) **Nenaudojamus elektrinius įrankius laikykite vaikams nepasiekiamoje vietoje ir neleiskite šio elektrinio įrankio naudoti žmonėms, nesusipažinusiems su įrankiu arba šiuo vadovu. Neparengtų naudotojų rankose elektriniai įrankiai kelia pavojų.**
- e) **Tinkamai prižiūrėkite elektrinius įrankius ir jų priedus. Patikrinkite, ar gerai sulygiuotos ir ar nesukimba judančios dalys, ar dalys nesulūžusios ir**

**visas kitas būsenas, kurios gali turėti įtakos elektrinio įrankio naudojimui. Jei elektrinis įrankis apgadintas, prieš naudojant jį reikia sutaisyti. Dėl netinkamai prižiūrimų elektrinių įrankių įvyksta daug nelaimingų atsitikimų.**

- f) **Pjovimo įrankiai turi būti aštrūs ir švarūs. Tinkamai prižiūrimi pjovimo įrankiai aštrėmis pjovimo briaunomis mažiau strigs, juos bus lengviau valdyti.**
  - g) **Elektrinį įrankį, priedus ir įrankio antgalius naudokite pagal šio vadovo rekomendacijas, atsižvelgdami į darbo sąlygas bei darbą, kurį reikia atlikti. Jei elektrinį įrankį naudosite ne pagal paskirtį, gali susidaryti pavojinga situacija.**
  - h) **Rankenos ir paėmimo paviršiai turi būti sausi, švarūs, nealyvuoti ir netepaluoti. Slidžios rankenos ir suėmimo paviršiai netikėtose situacijose trukdys saugiai tvarkyti ir kontroliuoti įrankį.**
- #### 5) Akumuliatorinių įrankių naudojimas ir priežiūra
- a) **Įkraukite naudodami tik gamintojo nurodytą įkroviklį. Vieno tipo akumuliatoriui tinkantis įkroviklis, naudojamas kitam akumuliatoriui įkrauti, gali sukelti gaisro pavojų.**
  - b) **Elektrinius įrankius naudokite tik su specialiai jiems skirtais akumuliatoriais. Naudojant kitos rūšies akumuliatorius, galima susižeisti arba sukelti gaisrą.**
  - c) **Kai akumuliatorius nenaudojamas, laikykite jį atokiai nuo kitų metalinių daiktų, pvz., svarželių, monetų, raktų, vinių, sraigčių ir kitų mažų metalinių daiktų, dėl kurių gali kilti trumpasis jungimas tarp kontaktų. Sulietai akumuliatorius kontaktus galite nusidėginti arba sukelti gaisrą.**
  - d) **Netinkamai naudojant, iš akumuliatoriaus gali ištekėti skysčio; venkite sąlyčio su juo. Jei sąlytis atsitiktinai įvyko, gausiai nuplaukite vandeniu. Jei skysčio pateko į akis, papildomai kreipkitės į gydytoją. Iš akumuliatoriaus ištekėjęs skystis gali sudirginti arba nudeginti.**
  - e) **Nenaudokite pažeisto arba modifikuoto akumuliatoriaus arba įrankio. Pažeistai arba modifikuoti akumuliatoriai gali veikti neprognozuojamai ir gali kilti gaisras, sprogimas arba jūs galite susižaloti.**
  - f) **Saugokite akumuliatorių ir įrankį nuo ugnies ir aukštos temperatūros. Patekęs į gaisrą arba įkaitęs iki aukštesnės nei 130 °C temperatūros, gaminyje gali sprogti.**
  - g) **Laikykites visų įkrovimo instrukcijų ir neįkraukite akumuliatoriaus arba įrankio, jei aplinkos temperatūra nepatenka į instrukcijose nurodytą diapazoną. Įkraunant netinkamai arba kitoje nei nurodyta temperatūroje, akumuliatorius gali būti apgadintas, be to, padidės gaisro pavojus.**
- #### 6) Priežiūra
- a) **Jūsų elektrinio įrankio priežiūros darbus turi atlikti tik kvalifikuotas remonto specialistas, naudodamas tik identiškas atsargines dalis. Taip bus palaikoma elektrinio įrankio eksploatacijos sauga.**

- b) **Niekada nevykdykite pažeistų akumuliatorių priežiūros procedūrų.** Akumuliatorių priežiūros darbus leidžiama vykdyti tik gamintojų arba įgaliotiesiems serviso centrams.

## Papildomos švytuoklinių daugiafunkčių įrankių naudojimo saugos taisyklės



**ĮSPĖJIMAS!** Būkite itin atsargūs, šlifuodami tam tikrą medieną (pvz., beržą, ąžuolą) ir metalus, kuriuos apdorojant kyla nuodingų dulkių. Dėvėkite specialias, nuo nuodingų dulkių bei dūmų apsaugančias kaukes ir užtikrinkite, kad taip pat būtų apsaugoti ir darbo vietoje esantys arba į ją įeinantys žmonės.



**ĮSPĖJIMAS!** Šlifuodami juoduosius metalus, naudokite šį įrankį gerai vėdinamoje vietoje. Nesinaudokite įrankiu, jei šalia yra liepsniųjų skysčių, dujų arba dulkių. Kibirkštys arba karštos dalelės, atsirandančios atliekant šlifavimo darbus arba besisukant variklio šepetėliams, gali uždegti degias medžiagas.

## Dažų šlifavimas



**ĮSPĖJIMAS!** Šlifuodami dažytus paviršius, laikykitės saugos taisyklių. Ypač atkreipkite dėmesį į šiuos punktus:

- Kur įmanoma, dulkmės rinkti naudokite dulkių siurbį.
- Ypač būkite atsargūs šlifuodami dažus, kurie galėtų būti pagaminti švino pagrindu:
  - Į darbo vietą neleiskite vaikų ir nėšių moterų.
  - Visi į darbo teritoriją patekę asmenys turi dėvėti kaukę, skirtą apsaugai nuo švino turinčių dažų dulkių bei dūmų.
  - Darbo vietoje nevalgykite, negerkite ir nerūkykite.
- Saugiai pašalinkite dulkių daleles bei kitas atliekas.
- **Atlikdami operacijas, kurių metu įjovimo įrankis gali paliesti paslėptus laidus arba savo paties kabelį, laikykite elektrinį įrankį už izoliuotos rankenos.** Prisilietus prie laido, kuriuo teka elektros srovė, gretimose metalinėse dalyse atsiranda įtampa ir jos gali nutrenkti operatorių.
- **Naudokite veržiklį arba kitą praktišką būdą ruošiniui pritvirtinti ir prilaikyti ant stabilios platformos.** Laikant ruošinį ranka arba atrėmus j kūną, jis nėra stabilus, todėl galima prarasti kontrolę.

## Liekamieji pavojai

Nepaisant atitinkamų saugos nurodymų pritaikymo ir saugos priemonių naudojimo, tam tikrų liekamųjų pavojų išvengti neįmanoma. Kyla šie pavojai:

- klausos pablogėjimas;
- pavojus susižeisti dėl svaidomų dalelių;
- pavojus nusideginti, nes darbo metu priedai labai įkaista;
- pavojus susižaloti ilgai naudojant įrankį.

### ĮSŠAUGOKITE ŠIAS INSTRUKCIJAS

## Įkrovikliai

DEWALT įkroviklį reguliuoti nereikia, jie sukurti taip, kad juos naudoti būtų kaip įmanoma paprasčiau.

## Elektros sauga

Elektrinis variklis skirtas tik vieno dydžio įtampai. Visuomet patikrinkite, ar akumuliatoriaus įtampa atitinka įtampą, nurodytą duomenų lentelėje. Visuomet patikrinkite, ar jūsų įkroviklio įtampa atitinka jūsų maitinimo tinklo įtampą.



Šis DEWALT įkroviklis turi dvigubą izoliaciją, atitinkančią standartą EN60335, todėl įžeminimo laidas nebūtinai.

Pažeistą maitinimo kabelį leidžiama keisti tik DEWALT arba įgaliotajai serviso įmonei.

## Maitinimo kištuko keitimas (tik Jungtinei Karalystei ir Airijai)

Jei reikia sumontuoti naują maitinimo kištuką:

- Saugiai išmeskite seną kištuką.
- Rudą laidą prijunkite prie kištuko srovės įvado.
- Mėlyną laidą prijunkite prie neutralaus kontakto.



**ĮSPĖJIMAS!** Prie įžeminimo kontakto nieko jungti nereikia.

Vadovaukitės montavimo instrukcijomis, pateikiamomis su aukštos kokybės kištukais. Rekomenduojamas saugiklis: 3 A.

## Ilginimo kabelio naudojimas

Ilginimo kabelį reikėtų naudoti tik tada, kai tai būtina. Prireikus ilginimo kabelio, naudokite tik sertifikuotą ilginimo kabelį, kurio galia atitiktų šio įrankio galią (žr. **Techniniai duomenys**). Minimalus laidininko skerspjūvio plotas – 1 mm<sup>2</sup>; maksimalus ilgis – 30 m.

Jeį naudojate kabelio ritę, visuomet iki galo išvyniokite kabelį.

## Svarbios saugos taisyklės naudojant visus akumuliatorių įkroviklius

**ĮSŠAUGOKITE ŠIAS INSTRUKCIJAS.** Šiame vadove pateikiamos svarbios darančių akumuliatorių įkroviklių saugos ir naudojimo instrukcijos (žr. skyrių **Techniniai duomenys**).

- Prieš pradėdami naudoti įkroviklį, perskaitykite visus nurodymus ir ant įkroviklio, akumuliatoriaus bei gaminio, kuriame naudojamas akumuliatorius, pažymėtus įspėjamuosius ženklus.



**ĮSPĖJIMAS!** Elektros smūgio pavojus. Saugokite įkroviklį, kad į jo vidų nepakliūtų vandens. Kitaip galite gauti elektros smūgį.



**ĮSPĖJIMAS!** Rekomenduojame naudoti apsauginį srovės nuotėkio įtaisą, kurio liekamosios srovės stipris neviršytų 30 mA.



**ATSARGIAI!** Pavojus nusideginti. Norėdami sumažinti sužeidimo pavojų, kraukite tik DEWALT daugkartinio naudojimo akumuliatorius. Kitų tipų akumuliatoriai gali trūkti ir sužeisti jus bei padaryti žalos turtui.




**ATSARGIAI!** Prižiūrėkite vaikus, kad jie nežaistų su šiuo prietaisu.


**PASTABA.** Tam tikromis sąlygomis, kai įkroviklis įjungtas į maitinimo tinklą, kokia nors pašalinė medžiaga gali trumpu laiku jungimu sujungti neapsaugotus, įkroviklio viduje esančius įkrovimo kontaktus. Reikėtų saugoti, kad pro įkroviklio angas į jo vidų nepatektų pašalinis medžiagų, pavyzdžiui, plieno drožlių, aliuminio folijos

ar kitų susikaupusių metalo dalelių. Kai lizde nėra akumuliatoriaus, būtinai atjunkite įkroviklį nuo elektros tinklo. Prieš valydami atjunkite įkroviklį nuo maitinimo tinklo.

- **NEBANDYKITE įkrauti akumuliatorių kitais įkrovikliais nei nurodyti šiame vadove.** Įkroviklis ir akumuliatorius specialiai pagaminti veikti kartu.
- **Šie įkrovikliai nėra skirti naudoti jokiais kitais tikslais, tik DeWALT įkraunamiems akumuliatoriams įkrauti.** Naudojant bet kokiais kitais tikslais, gali kilti gaisro, elektros smūgio pavojus arba pavojus žūti nuo elektros srovės.
- **Saugokite įkroviklį nuo lietaus ir sniego.**
- **Atjungdami įkroviklį nuo maitinimo lizdo, traukite už kištuko, o ne už kabelio.** Taip sumažės pavojus pažeisti maitinimo kištuką ir kabelį.
- **Pasirūpinkite, kad kabelis būtų nutiestas taip, kad ant jo niekas neužliptų, už jo neužkliūtų ar kitaip jo nesugadintų ir nenutemptų.**
- **Nenaudokite ilginimo kabelio, nebent tai būtina.** Naudojant netinkamą ilginimo kabelį, gali kilti gaisro, elektros smūgio pavojus arba pavojus žūti nuo elektros srovės.
- **Ant įkroviklio nedėkite jokių daiktų ir nedėkite įkroviklio ant minkšto pagrindo, kad nebūtų uždenętos jo ventiliacijos angos ir įrenginio vidus pernelyg neįkaistų.** Įkroviklį padėkite atokiai nuo bet kokio šilumos šaltinio. Įkroviklis aušinamas pro korpuso viršuje ir apačioje esančias ventiliacijos angas.
- **Nenaudokite įkroviklio su pažeistu kabeliu ar elektros kištuku** – juos būtina nedelsiant pakeisti.
- **Nenaudokite įkroviklio, jei jis buvo stipriai sutrenktas, numestas arba kitaip apgadintas.** Nugabenkite jį į galiaotąjį serviso centrą.
- **Neardykite įkroviklio. Prireikus atlikti jo priežiūros ar remonto darbus, nugabenkite į galiaotąjį serviso centrą.** Netinkamai surinkus gali kilti gaisro, elektros smūgio pavojus arba pavojus žūti nuo elektros srovės.
- **Jei pažeidėte maitinimo kabelį, pasirūpinkite, kad jį nedelsiant pakeistų gamintojas, jo priežiūros agentas arba analogiškos kvalifikacijos specialistas, kad išvengtumėte pavojaus.**
- **Prieš pradėdami valyti atjunkite įkroviklį nuo maitinimo lizdo. Taip sumažės elektros smūgio pavojus.** Išėmus akumuliatorių, šis pavojus nesumažės.
- **NIEKADA nebandykite kartu sujungti dvių įkroviklių.**
- **Įkroviklis suprojektuotas jungti į standartinį 230 V buitinį maitinimo lizdą. Nebandykite jo naudoti su jokios kitos įtampos tinklu.** Tai netaikoma automobiliui įkrovikliui.

## Akumuliatoriaus įkrovimas (B pav.)







1. Prieš įdėdami akumuliatorių, prijunkite įkroviklį prie tinkamo maitinimo lizdo.
2. Įdėkite akumuliatorių  į įkroviklį. Užtikrinkite, kad akumuliatorius būtų iki galo įstatytas į įkroviklį. Mirksinti raudona (įkrovimo) lemputė informuoja, kad pradėta įkrauti.
3. Įkrovimas bus baigtas, kai ši raudona lemputė ŠVIES nuolat. Tada akumuliatorius būna visiškai įkrautas, jį galima

tuoj pat naudoti arba palikti įkroviklyje. Norėdami išimti akumuliatorių iš įkroviklio, paspauskite ant akumuliatoriaus esantį atleidimo mygtuką .

**PASTABA.** Norėdami užtikrinti maksimalų ličio jonų akumuliatoriaus našumą ir eksploataciją, prieš naudodami akumuliatorių pirmą kartą, visiškai jį įkraukite.

## Įkroviklio naudojimas

Žr. toliau pateiktus indikatorius, kuriais apibūdinama akumuliatoriaus įkrovimo būseną.

Įkrovimo indikatoriai	
	Įkrovimas 
	Visiškai įkrautas 
	Karšto / šalto akumuliatoriaus delsa* 

\*Tuo metu raudona lemputė tebemisrks, tačiau geltona indikatorius lemputė ims šviesti nepertraukiamai.

Akumuliatoriui pasiekus tinkamą temperatūrą, geltona lemputė užges ir įkroviklis pratęs įkrovimo procedūrą.

Derantis įkroviklis sugedusio akumuliatoriaus neįkrauna. Įkroviklis informuoja apie defektinį akumuliatorių, neįjungdamas lemputės.

**PASTABA.** Tai gali reikšti ir įkroviklio gedimą.

Jeigu įkroviklis rodo gedimą, atiduokite įkroviklį ir akumuliatorių į galiaotąjį serviso centrą, kad jie būtų patikrinti.

## Karšto / šalto akumuliatoriaus delsa

Jei įkroviklis aptinka, kad akumuliatorius per karštas arba per šaltas, automatiškai įsijungia karšto / šalto akumuliatoriaus delsos režimas, t. y. įkrovimas atidedamas, kol akumuliatoriaus temperatūra vėl tampa tinkama. Po to įkroviklis automatiškai įjungia akumuliatoriaus įkrovimo režimą. Ši savybė užtikrina maksimalią akumuliatoriaus eksploataciją.

Šaltas akumuliatorius bus įkraunamas lėčiau nei šiltas. Akumuliatorius bus lėčiau įkraunamas per visą įkrovimo ciklą ir nepasiekės maksimalios įkrovimo spartos net ir sušilęs.

## Elektroninė apsaugos sistema

XR ličio jonų įrankiai turi elektroninę apsaugos sistemą, kuri saugo akumuliatorių nuo perkrovos, perkaitimo ir visiško iškrovimo.

Suveikus elektroninei apsaugos sistemai, įrankis automatiškai išsijungia. Taip nutikus, įdėkite ličio jonų akumuliatorių į įkroviklį ir visiškai jį įkraukite.

## Montavimas ant sienos

Šie įkrovikliai skirti montuoti ant sienos arba statyti ant stalo ar darbatalio. Montuodami ant sienos, įkroviklį įrenkite pakankamai arti maitinimo lizdo, atokiai nuo kampų ar kitų kliūčių, kurios galėtų trukdyti laisvai cirkuluoti orui. Panaudodami įkroviklio galinę pusę kaip šabloną, nustatykite montavimo ant sienos sraigčių vietas. Tvirtai pritvirtinkite įkroviklį, naudodami bent 25,4 mm ilgio sraigtus 7–9 mm skersmens galvutėmis, skirtus sieninėms plokštėms montuoti (įsigykite jų atskirai). Juos įsukite į medieną, palikdami maždaug 5,5 mm

sraigto dalį neįsuktą. Sulygiuokite įkroviklio galinės dalies angas su kyšančiais sraigto galais ir iki galo įsukite juos į angas.

## Įkroviklio valymo instrukcijos

**⚠️ ĮSPĖJIMAS!** **Elektros smūgio pavojus. Prieš pradėdami valyti atjunkite įkroviklį nuo kintamosios srovės lizdo.** Purvą ir tepalą nuo įkroviklio paviršiaus galima nuvalyti šluoste arba minkštu, nemetaliniu šepetėliu. Nenaudokite vandens arba kokių nors kitokių valymo tirpalų. Saugokite įrankį nuo bet kokių skysčių; niekada nepanardinkite jokios šio įrankio dalies į skystį.

## Akumulatoriai

### Svarbios saugos taisyklės naudojant visų rūšių akumuliatorių blokus

Užsakydami akumuliatorių keitimui, būtinai nurodykite katalogo numerį ir įtampą.

Iššmus akumuliatorių iš pakuotės, jis nebūna visiškai įkrautas. Prieš pradėdami naudoti akumuliatorių įkroviklį, perskaitykite toliau pateiktas saugos instrukcijas. Po to atlikite nurodytas įkrovimo procedūras.

#### PERSKAITYKITE VISAS INSTRUKCIJAS

- **Akumuliatorių neįkraukite ir nenaudokite sprogoje aplinkoje, pvz., kur yra degių skysčių, dujų arba dulkių.** Įdedant arba ištraukiant akumuliatorių iš įkroviklio, gali užsidegti dulkės arba garai.
- **Niekada neikiškite akumuliatoriaus į įkroviklį per jėgą. Jokių būdu nemodifikuokite akumuliatoriaus, norėdami, kad jis tilptų į nesuderinamą įkroviklį, nes akumuliatorius gali trūkti ir sunkiai sužeisti.**
- Akumuliatorius įkraukite tik DEWALT įkrovikliais.
- **NEAPTAŠKYKITE** ir nepanardinkite į vandenį ar koją nors kitą skystį.
- **Įrankio ir akumuliatoriaus negalima laikyti ar naudoti ten, kur aplinkos temperatūra gali nukristi žemiau 4 °C (pvz., žiemą lauko pašiušė ar metaliniuose pastatuose) arba pasiekti ar viršyti 40 °C (pvz., vasarą lauko pašiušė ar metaliniuose pastatuose).**
- **Nedeginkite akumuliatoriaus net tada, kai jis yra smarkiai sugadintas ar visiškai nusidėvėjęs.** Ugnyje akumuliatorius gali sprogti. Deginant ličio jonų akumuliatorių, susidaro nuodingų garų ir medžiagų.
- **Jei akumuliatoriaus skysčio patektų ant odos, nedelsdami nuplaukite tą vietą švelniu muiliniu vandeniu.** Jei akumuliatoriaus skysčio patektų į akis, skalaukite atmerktas akis bent 15 minučių arba tol, kol nebejausite dirginimo. Jei prireiktų kreiptis pagalbos į gydytoją, žinokite, kad akumuliatoriaus elektrolitas sudarytas iš skystų organinių karbonatų ir ličio druskų mišinio.
- **Atidarius akumuliatoriaus skyrius, juose esanti medžiaga gali sudirginti kvėpavimo takus.** Išeikite į gryną orą. Jei simptomai neišnyksta, kreipkitės į gydytoją.

**⚠️ ĮSPĖJIMAS!** Pavojus nusidėginti. Akumuliatoriaus skystis yra liepsnus ir patekus kibirkščiai arba paveiktas ugnimi gali užsidegti.

**⚠️ ĮSPĖJIMAS!** Niekada nebandykite atidaryti akumuliatoriaus. Nedėkite akumuliatoriaus į įkroviklį, jei jo korpusas įskilęs ar pažeistas. Neskaldykite, nemėtykite ir negadinkite akumuliatoriaus. Nenaudokite akumuliatoriaus ar įkroviklio, jei jie buvo stipriai sutrenkti, numesti, pervaziuoti ar pažeisti koku nors kitu būdu (pvz., perverti vinimi, sutrenkti plaktuku, ant jų buvo atsistota ir pan.). Gali įvykti elektros smūgis arba galima žūti nuo elektros srovės. Sugadintus akumuliatorius reikia grąžinti į serviso centrą, kur jie bus perdirbti.

**⚠️ ĮSPĖJIMAS!** **Gaisro pavojus. Nesandėliuokite ir neneškite akumuliatoriaus taip, kad metaliniai objektai galėtų prisiliesti prie atvirų akumuliatoriaus kontaktų.** Pavyzdžiui, nedėkite akumuliatoriaus į prijuostę, kišenę, įrankių dėžę, gaminių komplektavimo dėžę, stalčių ir pan., kuriuose yra palaidų vienių, sraigčių, raktų ir kt.

**⚠️ ATSARGIAI!** **Nenaudojamą įrankį paguldykite ant šono ant lygaus pagrindo, kur už jo niekas neužklius ir kur jis ant nieko nenukris.** Kai kuriuos įrankius su dideliais akumuliatoriais galima ant šių pastatyti, tačiau taip stovėdami jie gali būti netyčia nugriauti.

### Transportavimas

**⚠️ ĮSPĖJIMAS!** **Gaisro pavojus.** Vežant akumuliatorius, gali kilti gaisras, jei akumuliatoriaus kontaktai būtų netyčia sujungti laidžiosiomis medžiagomis. Veždami akumuliatorius, užtikrinkite, kad akumuliatorių kontaktai būtų apsaugoti ir tinkamai izoliuoti nuo medžiagų, kurios galėtų juos sujungti ir sukelti trumpąjį jungimą. **PASTABA.** Ličio jonų akumuliatorių negalima vežti registruojamame bagaže.

DEWALT akumuliatoriai dera su visomis galiojančiomis gabenimo taisyklėmis, kaip nurodyta pramoniniuose ir teisiniuose standartuose, įskaitant JT rekomendacijas dėl pavojingų prekių gabenimo; Tarptautinės oro transporto asociacijos (IATA) taisyklės dėl pavojingų prekių vežimo, Tarptautinio pavojingų krovinių vežimo jūra kodekso (IMDG) taisyklės ir Europos sutartį dėl pavojingų krovinių tarptautinio vežimo keliais (ADR). Ličio jonų maitinimo elementai ir akumuliatoriai yra išbandyti pagal JT bandymų ir kriterijų vadovo 38.3 punktą, kaip nurodyta JT rekomendacijose dėl pavojingų prekių gabenimo.

Daugeliu atvejų transportuojami DEWALT akumuliatoriai nebus klasifikuojami kaip visiškai reglamentuojamos 9 klasės pavojingos medžiagos. Dažniausiai siuntas reikės deklaruoti kaip 9 klasės gaminius tik tuo atveju, jei gabenamų ličio jonų akumuliatorių energijos rodiklis viršys 100 vatvalandžių (Wh). Ant visų ličio jonų akumuliatorių yra nurodytas vatvalandžių rodiklis. Be to, dėl reglamentavimo sudėtingumo DEWALT nerekomenduoja gabenti atskirų ličio jonų akumuliatorių oro transportu, nesvarbu, koją vatvalandžių rodiklį jie turi. Visgi įrankius su akumuliatoriais (komplektus) galima gabenti oro transportu, jei akumuliatoriaus vatvalandžių rodiklis neviršija 100 Wh.

## LIETUVIŲ

Nesvarbu, ar siunta yra visiškai reglamentuojama, ar ne – vežėjas privalo pasidomėti naujausiais galiojančiais reikalavimais dėl pakavimo, ženklavimo / žymėjimo ir dokumentacijos reikalavimų.

Šiame vadovo skyriuje pateikta informacija šio dokumento rengimo metu buvo teisinga ir, mūsų manymu, tiksli. Visgi negalime suteikti nei aiškiai išreikštų, nei numanomų garantijų. Pirkėjas privalo užtikrinti, kad jo veiksmai nepažeistų galiojančių įstatymų.

### Sandėliavimo rekomendacijos

1. Geriausia saugojimui vieta turi būti vėsi ir sausa, esanti atokiai nuo tiesioginių saulės spindulių, pernelyg didelės šilumos arba šalčio. Norėdami užtikrinti optimalų veikimą ir eksploataciją, akumulatorius sandėliuokite kambario temperatūroje.
2. Norėdami, kad akumulatorius būtų eksploatuojamas kuo ilgiau, jį laikykite vėsioje, sausoje vietoje, visiškai įkrautą ir išimtą iš įkroviklio.

**PASTABA.** Akumuliatorių negalima sandėliuoti visiškai iškrautų. Prieš naudojimą akumuliatorių reikia įkrauti.

### Ant įkroviklio ir akumulatoriaus esančios etiketės

Kartu su šiaime vadove naudojamomis piktogramomis gali būti naudojamos ir šios įkroviklių bei akumuliatorių etiketėse esančios piktogramos:



Prieš naudodami perskaitykite naudotojo vadovą.



Įkrovimo trukmė nurodyta skyriuje **Techniniai duomenys**.



Patikrinimui nenaudokite el. srovei laidžių daiktų.



Neįkraukite sugadintų akumuliatorių.



Saugokite nuo vandens.



Pažeistus kabelius nedelsdami pakeiskite naujais.



Įkraukite tik esant 4–40 °C temperatūrai.



Skirta naudoti tik patalpoje.



Utilizuokite akumuliatorių nepakenkdami aplinkai.

LI-ION



DEWALT akumulatorius įkraukite tik nurodytais DEWALT įkrovikliais. Jei DEWALT įkroviklius įkrausite ne DEWALT gamybos akumulatorius, šie gali įtrūkti arba sukelti pavojingų situacijų.



Nedeginkite akumulatoriaus.

### Akumulatoriaus tipas

Nurodyti įrankiai veikia su 12 voltų akumulatoriumi: DCS353.

Galima naudoti šiuos akumulatorius: DCB122, DCB124, DCB124G, DCB125, DCB126, DCB126G, DCB127. Daugiau informacijos rasite skyriuje **Techniniai duomenys**.

### Pakuotės turinys

Pakuotėje yra:

- 1 Visų geležčių adapteris
- 1 31 mm x 43 mm greitojo pjovimo geležtė medienai
- 1 Šlifavimo padas
- 1 31 mm x 43 mm geležtė medienai su vinimis
- 1 Fiksuota grandiklio geležtė\*\*
- 1 Geležtės adapterio šešiakampis raktas
- 1 Dulkių ištraukimo adapteris\*\*
- 1 Pjovimo kreiptuvas\*\*
- 25 Įvairus šlifavimo popierius
- 1 9,5 mm x 43 mm geležtė medienos detalėms\*\*
- 1 Pjovimo kreiptuvo šešiakampis raktas\*\*
- 1 Įkroviklis
- 1 TSTAK reikmenų dėžė
- 1 Ličio jonų akumulatorius (modeliai C1, D1, L1, M1, P1, S1, T1, X1, Y1)
- 2 Ličio jonų akumulatoriai (modeliai C2, D2, L2, M2, P2, S2, T2, X2, Y2)
- 3 Ličio jonų akumulatoriai (modeliai C3, D3, L3, M3, P3, S3, T3, X3, Y3)

1 Naudotojo vadovas

\*\* Priedai pateikiami tik su NT modeliais ir komplektais, kuriuose yra akumulatorius ir įkroviklis.

**PASTABA.** Modeliai N pateikiami be akumuliatorių, įkroviklių ir reikmenų dėžių. Modeliai NT pateikiami be akumuliatorių ir įkroviklių. B modeliai pateikiami su „Bluetooth™“ akumulatoriais.

**PASTABA.** Žodelis Bluetooth® ir logotipai yra registruotieji prekių ženklai, priklausantys „Bluetooth®, SIG, Inc.“ Visus tokius ženklus DEWALT naudoja pagal licenciją. Kiti prekių ženklai ir prekybiniai pavadinimai priklauso jų atitinkamiems savininkams.

- Patikrinkite, ar gabenimo metu įrankis, jo dalys arba priedai nebuvo sugadinti.
- Prieš naudojimą skirkite laiko atidžiai perskaityti ir išsiaiškinti šį vadovą.

### Ant įrankio esantys ženklai

Ant įrankio rasite pavaizduotas šias piktogramas:



Prieš naudodami perskaitykite naudotojo vadovą.





Dėvėkite ausų apsaugos priemones.



Dėvėkite akių apsaugos priemones.



Matoma spinduliuotė. Nežiūrėkite tiesiai į šviesą.

### Datos kodo vieta (B pav.)

Datos kodas **10**, kuriame nurodyti ir pagaminimo metai, yra pažymėtas ant korpuso.

Pavyzdys:

2021 XX XX

Pagaminimo metai ir savaitė

### Aprašymas (A pav.)



**ĮSPĖJIMAS!** Niekada nemodifikuokite elektrinio įrankio arba kurios nors jo dalies. Kitaip galite patirti turtinę žalą arba susižaloti.

- 1 Apsukų reguliavimo gaidukas
- 2 Šviesos diodų darbinė lemputė
- 3 Priedų prispaudimo svirtis
- 4 Užrakinimo / atrakinimo mygtukas
- 5 Šoninės priedų montavimo angos
- 6 Pjovimo kreiptuvo blokas
- 7 Pjovimo kreiptuvo atšaka
- 8 Akumuliatorius
- 9 Akumuliatoriaus atleidimo mygtukas

### Naudojimo paskirtis

Šis švytuoklinis daugiafunkcis įrankis yra skirtas profesionaliems detalių šlifavimo, pjovimo, tikslaus pjovimo, medžiagos pertekliaus pašalinimo ir paviršiaus paruošimo darbams.

**NENAUDOKITE** drėgnomis oro sąlygomis, šalia liepsniųjų skysčių ar dujų.

Švytuoklinis daugiafunkcis įrankis yra profesionalų elektrinis įrankis.

**NELEISKITE** vaikams liesti šio įrankio. Jei šį įrankį naudoja nepadaryę operatoriai, juos reikia prižiūrėti.

- Šiuo prietaisu negali naudotis maži vaikai ir ligoti žmonės. Šiuo prietaisu be priežiūros negalima naudotis mažiems vaikams arba ligotiems asmenims.
- Šis įrankis neskirtas naudoti menkesnių fizinių, jutiminių ar protinių gebėjimų asmenims (įskaitant vaikus) arba asmenims, kuriems trūksta patirties ir žinių, nebent juos prižiūrėtų už jų saugą atsakingas asmuo. Vaikų negalima palikti vienų su šiuo gaminiu.

### SURINKIMAS IR REGULIAVIMAS



**ĮSPĖJIMAS!** Norėdami sumažinti sunkių susižeidimų pavojų, prieš atlikdami bet kokius papildomų įtaisų ar priedų reguliavimo ar nuėmimo / montavimo darbus, išjunkite įrankį ir ištraukite akumuliatorių. Netyčia įjungus galima susižeisti.



**ĮSPĖJIMAS!** Naudokite tik DEWALT akumuliatorius ir įkroviklius.



**ĮSPĖJIMAS!** Plėštinių žaizdų ar nudegimų pavojus. Niekada nelieskite aštrių priedų kraštų. Nelieskite ruošinio arba geležtės tuoj pat po įrankio naudojimo. Jie gali būti labai įkaitę. Dirbkite atsargiai. Prieš imdami priedus ar ruošinį palaukite, kol jie atvės.

### Akumuliatoriaus įdėjimas ir išėmimas iš įrankio (B pav.)

**PASTABA.** Užtikrinkite, kad akumuliatorius **8** būtų visiškai įkrautas.

#### Kaip įdėti akumuliatorių į įrankio rankeną

1. Sulygiuokite akumuliatorių **8** su kreiptuvais įrankio rankenoje (B pav.).
2. Įkiškite akumuliatorių į rankeną, kad jis būtų tvirtai įstatytas į įrankį ir spragtelėdamas užsifikuotų.

#### Kaip ištraukti akumuliatorių iš įrankio

1. Paspauskite akumuliatoriaus atleidimo mygtuką **9** ir tvirtai ištraukite akumuliatorių iš įrankio rankenos.
2. Įdėkite akumuliatorių į įkroviklį, kaip aprašyta šio vadovo skyriuje apie įkroviklį.

### Akumuliatoriaus įkrovos lygio indikatorius (B pav.)

Kai kuriuose DEWALT akumuliatoriuose įrengtas įkrovos lygio matuoklis, kurį sudaro trys žali šviesos diodai, rodantys akumuliatoriaus įkrovos lygį.

Norėdami įjungti įkrovos lygio indikatorius, paspauskite ir palaikykite įkrovos lygio indikatorius mygtuką **11**. Užsidedusių trijų žalių šviesos diodų lempučių derinys parodys, kiek akumuliatoriuje liko energijos. Kai akumuliatoriaus įkrovos lygis nesiekia minimalios leistinos naudojimo ribos, įkrovos lygio matuoklis nešviečia ir akumuliatorių reikia įkrauti.

**PASTABA.** Įkrovos lygio indikatorius tik parodo, kiek akumuliatoriuje liko energijos. Jis neparodo įrankio funkcinių galimybių ir jo rodmenys priklauso nuo gaminio sudedamųjų dalių, temperatūros bei kokiam darbui įrankį naudoja galutinis naudotojas.

### Priedų sumontavimas / nuėmimas (C–E pav.)

Įrankis yra su išskirtine sistema „Tool-Free“, kad būtų galima greičiau pakeisti švytuoklinio įrankio priedus nenaudojant atsuktuvų ar šešiabriaunių raktų į pan.

1. Suimkite įrankį ir suspauskite „Tool-Free“ priedų prispaudimo **3** svirtį.
2. Nuo įrankio veleno **15** ir „Tool-Free“ priedų prispaudimo laikiklio nuvalykite visas likusias nuopjovas.
3. Stumkite priedą tarp veleno ir priedų laikiklio, užtikrindami, kad priedas susijungtų su visais laikiklio kaiščiais **14** ir būtų sulig veleno.
4. Atleiskite „Tool-Free“ priedų prispaudimo svirtį.
5. Jei reikia, kai kuriuos priedus (pvz., grandiklius ir geležtes) galima montuoti kampu.

## Priedų sumontavimas naudojant universalųjį adapterį (G pav.)



**ATSARGIAI!** Siekdami išvengti sužalojimų nenaudokite jokių priedų darbams, kai adapteris gali neišlaikyti priedo.



**ATSARGIAI!** Perskaitykite visus su šiuo įrankių naudojamų priedų gamintojų saugos įspėjimus ir jais vadovaukitės.



**ATSARGIAI!** Siekdami išvengti sužalojimų užtikrinkite, kad adapteris ir priedas būtų tvirtai priveržti.

Ne DeWALT priedus galima sumontuoti naudojant universalųjį adapterį.

1. Uždėkite poveržlę **23** ant įrankio.
2. Uždėkite priedą **13** ant poveržlės.
3. Šešiabriauniu raktu **31** priveržkite ir pritvirtinkite adapterio veržlę **21**.

## Pjovimo kreiptuvo sumontavimas (H pav.)

Gylio / pjovimo kreiptuvą leidžia tiksliai nupjauti medžiagą nurodytu gyliu ir tiksliau sekti pažymėta pjūvio linija.

1. Sumontuokite pjovimo kreiptuvo bloką **6**, įkišdami ant kreiptuvo esančias priedų ašeles **16** į šonines priedų montavimo angas **5** ant įrankio pagrindinio korpuso.  
**PASTABA.** Gylio / pjovimo kreiptuvą galima montuoti bet kurioje įrankio pusėje.
2. Pridedamu sraigtu **29** ir poveržle pritvirtinkite bloką prie pagrindinio korpuso. Priveržkite pridedamu šešiabriauniu raktu **19**.

## Gylio kreiptuvą (J pav.)

Ši funkcija leidžia tiksliai pjauti ruošinį nurodytu gyliu.

1. Įkiškite kreiptuvo atšaką **7** į angą, esančią kreiptuvo bloko **6** priekyje, kaip parodyta J pav.
2. Sureguliuokite kreiptuvo ilgį jį ištraukdami arba įstumdami, kad pasiektumėte norimą pjūvio gyli, kaip parodyta J pav.
3. Užfiksukite kreiptuvą vietoje sukdami gylio / pjūvio reguliavimo rankenėlę **17** pagal laikrodžio rodyklę. Norėdami atleisti kreiptuvą, pasukite gylio / pjūvio reguliavimo rankenėlę prieš laikrodžio rodyklę.

## Pjovimo kreiptuvą (I pav.)

Ši funkcija leidžia tiksliau sekti pažymėta pjūvio linija.

1. Įkiškite kreiptuvo atšaką **7** į angą, esančią kreiptuvo bloko **6** kairėje ir dešinėje pusėse, kaip parodyta I pav.
2. Sureguliuokite kreiptuvo ilgį jį ištraukdami arba įstumdami, kad pasiektumėte norimą ilgį, kaip parodyta I pav.
3. Užfiksukite kreiptuvą vietoje sukdami gylio / pjūvio reguliavimo rankenėlę **17** pagal laikrodžio rodyklę. Norėdami atleisti kreiptuvą, pasukite gylio / pjūvio reguliavimo rankenėlę prieš laikrodžio rodyklę.

**PASTABA.** Kreiptuvo atšaką taip pat galite vertikaliai uždėti ant apsaugo bloko, kad nustatytumėte pjūvio aukštį. Žr. J pav.

## Dulkių ištraukimo adapterio montavimas (O pav.)

Dulkių ištraukimo adapteris leidžia prijungti įrankį prie išorinio dulkių trauktuvo, naudojant sistemą „AirLock™“ (DWV9000-XJ) arba standartinę 35 mm dulkių trauktuvo jungtį.

1. Prijunkite dulkių ištraukimo adapterį **20** įkišdami ašeles **16** į šonines priedų montavimo angas **5**.

**PASTABA.** Dulkių ištraukimo adapterį galima montuoti bet kurioje įrankio pusėje.

2. Į dulkių ištraukimo adapterį **20** įkiškite sraigatą **29** ir poveržlę **30**, tada priveržkite pridedamu šešiabriauniu raktu **19**.

## Šlifavimo popieriaus lakštų sumontavimas (nuėmimas) (F pav.)

Šlifavimo popieriaus lakštai **26** tvirtinami prie deimanto formos pagrindo **25** kabliukų ir kilpų sukabinimo sistema. Pagrindą galima naudoti dideliuose plokščiuose paviršiuose ir ankštose vietose ar kampuose.

1. Pritvirtinkite šlifavimo pagrindą, kaip aprašyta skirsnyje **Priedų sumontavimas (nuėmimas)**.
2. Sulygiuokite šlifavimo popieriaus kraštus su šlifavimo pagrindo kraštu ir spauskite šlifavimo popieriaus lakštą į pagrindą.
3. Tvirtai prispauskite pagrindą su sumontuotu šlifavimo popieriumi prie plokščio paviršiaus, tada trumpam įjunkite įrankį. Taip užtikrinsite gerą pagrindo ir šlifavimo popieriaus sukibimą bei išvengsite ankstyvo nusidėvėjimo.

**PASTABA.** Kai lengvojo šlifavimo popieriaus lakšto viršutinė dalis nusidėvės, atskirkite popierių nuo pagrindo, pasukite ir sumontuokite iš naujo.

## Diržo kabliukas (N pav.)

### Pasirinktinis priedas



**ĮSPĖJIMAS!** Siekdami sumažinti rimtų sužalojimų pavojų, įrankio diržo kabliuką naudokite **TIK** įrankiu ant darbinio diržo užkabinti. **NEAUDOKITE** diržo kabliuko, siekdami darbo metu priišiti įrankį prie žmogaus arba objekto. **NEKABINKITE** įrankio ant diržo kabliuko virš galvos ir nekabinkite ant diržo kabliuko jokių daiktų.



**ĮSPĖJIMAS!** Norėdami sumažinti pavojų sunkiai susižeisti, užtikrinkite, kad sraigtas, laikantis diržo kabliuką, būtų tvirtai užveržtas.

**SVARBU!** Tvirtindami arba nuimdami diržo kabliuką, naudokite tik su juo pateiktą sraigatą **28**. Užtikrinkite, kad sraigtas būtų gerai užveržtas.

Diržo kabliuką **27** galima tvirtinti prie įrankio naudojant vieną iš angų po pagrindine rankena kairėje arba dešinėje pusėje, naudojant pateiktąjį sraigatą **28** pagrindinės rankenos apačioje, kad įrankį galėtų naudoti ir kairiarankiai, ir dešiniarankiai. Jei diržo kabliuko visai nenaudosite, galite jį nuimti nuo įrankio.

### Kaip sumontuoti diržo kabliuką

1. Įstatykite kabliuką į vieną iš angų kairėje arba dešinėje pusėje, žemiau pagrindinės rankenos.
2. Įsukite sraigatą pagrindinės rankenos apačioje. Užtikrinkite, kad sraigtas būtų gerai užveržtas.

### Norėdami išimti arba perkelti diržo kabliuką

1. Išsukite sraigatą, esantį pagrindinės rankenos apačioje.
2. Nustumkite diržo kabliuką tolyn nuo pagrindinės rankenos.

3. Įstatykite kabliuką į vieną iš angų kairėje arba dešinėje pusėje, žemiau pagrindinės rankenos arba įsukite sraigta pagrindinės rankenos apačioje. Užtikrinkite, kad sraigtas būtų gerai užveržtas.

## NAUDOJIMAS

### Naudojimo instrukcijos



**ĮSPĖJIMAS!** Visuomet laikykitės saugos instrukcijų ir galiojančių reglamentų.



**ĮSPĖJIMAS!** Norėdami sumažinti sunkių susižeidimų pavojų, prieš atlikdami bet kokius papildomų įtaisų ar priedų reguliavimo ar nuėmimo / montavimo darbus, išjunkite įrankį ir ištraukite akumuliatorių. Netyčia įjungus galima susižeisti.



**ĮSPĖJIMAS!** Prieš įdedant akumuliatorių jungiklis turi būti visiškai IŠJUNGTUJE padėtyje.

### Tinkama rankų padėtis (K pav.)



**ĮSPĖJIMAS!** Siekdami sumažinti sunkaus susižeidimo pavojų, būtinai laikykite rankas tinkamoje padėtyje, kaip parodyta.



**ĮSPĖJIMAS!** Norėdami sumažinti sunkaus susižeidimo pavojų, visada tvirtai laikykite įrankį, kad atlaikytumėte staigią reakciją.

Tinkama rankų padėtis: viena ranka turi būti ant pagrindinės rankenos 12.

### Naudojimo instrukcijos (A, K pav.)

- Įdėkite akumuliatorių.
  - Norėdami įjungti įrankį, laikykite jį kaip parodyta K pav. ir spauskite apskuk reguliavimo gaiduką 1.
- PASTABA.** Kuo stipriau spaudžiate gaiduką, tuo greičiau veikia įrankis. Jei abejojate, ar greitis yra tinkamas atliekamam darbui, pabandykite pradėti mažesniu greičiu, tada palaipsniui jį didinkite, kol rasite sau tinkamą greitį.
  - Norėdami įrankį IŠJUNGTI, atleiskite apskuk reguliavimo gaiduką 1.

### Užrakinimo / atrakinimo mygtukas (L pav.)

Įrankį galima užrakinėti visiškai nuspaužiant L pav. pavaizduotą užrakinimo / atrakinimo mygtuką 4.

Spaudžiant užrakinimo / atrakinimo mygtuką 4 į kairę, kai gaidukas 1 nuspaustas, gaidukas bus užrakinamas nuspaustoje padėtyje. Taip bus patogiau ir lengviau valdyti įrankį dirbant juo ilgai.

Dar kartą paspaudus gaiduką užraktas bus atleistas, o atleidus gaiduką įrankis išsijungs.

**PASTABA.** Paveikęs penkias minutes su įjungtu užrakinimo mygtuku, įrankis automatiškai išsijungs. Norėdamas paleisti įrankį iš naujo, naudotojas turės atleisti gaiduką ir vėl paspausti užrakinimo mygtuką.

### Šviesos diodų darbinė lemputė (M pav.)

Nuspaudus gaiduką, įjungiami šviesos diodų darbinė lemputė 2. Atleidus gaiduką, ji po kiek laiko automatiškai užges.

## Dulkių ištraukimo adapterio naudojimas su šlifavimo pagrindu (P pav.)

- Prijunkite dulkių ištraukimo adapterį 20. Žr. skirsnį *Dulkių ištraukimo adapterio montavimas*.
- Pritvirtinkite šlifavimo pagrindą 25, kaip aprašyta skirsnyje *Priedų sumontavimas (nuėmimas)*.
- Sumontuokite šlifavimo popieriaus lakštą, kaip aprašyta skirsnyje *Šlifavimo popieriaus lakštų sumontavimas (nuėmimas)*.

## Dulkių ištraukimo adapterio naudojimas su įpjovimo priedu (Q pav.)

- Prijunkite dulkių ištraukimo adapterį. Žr. skirsnį *Dulkių ištraukimo adapterio montavimas*.
- Pastumkite dulkių ištraukimo atšaką 22 į apatinę dulkių ištraukimo adapterio 20 angą.
- Pritvirtinkite įleidžiamojo pjovimo geležtę, kaip aprašyta skirsnyje *Priedų sumontavimas (nuėmimas)*.
- Siekdami geriausių rezultatų, sureguliuokite dulkių ištraukimo atšaką 22.

## Naudingi patarimai

- Kad išvengtumėte pajudėjimo, visada tvirtai laikykite arba prispauskite ruošinį. Bet koks ruošinio pajudėjimas gali paveikti pjovimo ar šlifavimo apdailos kokybę.
- Nepradėkite šlifuoti, ant šlifavimo pagrindo nesumontavę šlifavimo popieriaus.
- Grubiems paviršiams naudokite grubų šlifavimo popierių, glotniems paviršiams – vidutinio grubumo, o apdailai – ploną. Jei reikia, pirmiausia pabandykite naudodami ruošinio atraižą.
- Stipriai spaudžiant sumažėja darbo efektyvumas ir gali įvykti variklio perkrova. Reguliarus priedo keitimas padės išlaikyti optimalų darbo efektyvumą.
- Neleiskite visiškai nusidėvėti šlifavimo popieriui, antraip galima apgadinti šlifavimo padą.
- Jei įrankis perkaito, ypač veikiant mažu greičiu, nustatykite maksimalų greitį ir leiskite 2–3 minutes įrankiui veikti be apkrovos, kad variklis atvėstų. Stenkitės ilgai nedirbti įrankiu labai mažu greičiu. Pasirūpinkite, kad geležtė visada būtų aštri.

## TECHNINĖ PRIEŽIŪRA

Šis elektrinis įrankis skirtas ilgalaikiam darbui, prireikiant minimalios techninės priežiūros. Įrankis veiks kokybiškai ir ilgai, jei jį tinkamai prižiūrsite ir reguliariai valysite.



**ĮSPĖJIMAS!** Norėdami sumažinti sunkių susižeidimų pavojų, prieš atlikdami bet kokius papildomų įtaisų ar priedų reguliavimo ar nuėmimo / montavimo darbus, išjunkite įrankį ir ištraukite akumuliatorių. Netyčia įjungus galima susižeisti.

Įkrovikliui ir akumuliatoriui jokios priežiūros nereikia.



## Tepimas

Šio elektrinio įrankio papildomai tepti nereikia.



## Valymas



**ĮSPĖJIMAS!** Kai tik pastebėsite, kad pagrindiniame korpuse arba aplink ventilacijos angas susikaupė purvo ar dulkių, išpūskite jas sausu oru. Atlikdami šį darbą, dėvėkite patvirtintas akių apsaugos priemones ir dulkių kaukę.



**ĮSPĖJIMAS!** Nemetaliųjų įrankio dalių niekada nevalykite tirpikliais arba kitais stipriais chemikalais. Šie chemikalai gali susilpninti šioms dalims gaminti panaudotas medžiagas. Naudokite tik švelniu muiliniu vandenių sudrėkintą šluostę. Saugokite įrankį nuo bet kokių skysčių; niekada nepanardinkite jokios šio įrankio dalies į skystį.

## Pasirinktiniai priedai



**ĮSPĖJIMAS!** Kadangi su šiuo gaminiu nebuvo bandomi kiti nei DeWALT priedai, juos su šiuo įrankiu naudoti pavojinga. Siekiant sumažinti pavojų susižaloti, su šiuo gaminiu galima naudoti tik DeWALT rekomenduojamus priedus.

Dėl papildomos informacijos apie tinkamus priedus kreipkitės į savo vietos įgaliotąjį atstovą.

## Tinkami priedai

- Švytuoklinio šlifavimo padas
- Švytuoklinė geležtė medienai su vinimis
- Plati titaninė švytuoklinė geležtė medienai su vinimis
- Švytuoklinė geležtė kietmedžiui
- Švytuoklinė greitojo pjovimo geležtė medienai
- Švytuoklinė plačioji greitojo pjovimo geležtė medienai
- Švytuoklinė geležtė medienos detalėms
- Švytuoklinė titaninė geležtė
- Švytuoklinė pusapskritimo geležtė
- Švytuoklinė pusapskritimo titaninė geležtė
- Švytuoklinė pjovimo sulig geležtė
- Švytuoklinė titaninė pjovimo sulig geležtė
- Švytuoklinė kelių medžiagų geležtė
- Švytuoklinė fiksuotoji grandymo geležtė
- Švytuoklinė lanksčioji grandymo geležtė
- Švytuoklinė karbidinė cemento šalinimo geležtė
- Švytuoklinė greitojo pjovimo karbidinė cemento šalinimo geležtė
- Švytuoklinis karbidinis brūžiklis

## Aplinkosauga



Atskiras surinkimas. Šiuo simboliu pažymėtų gaminių ir akumuliatorių negalima išmesti kartu su kitomis buitinėmis atliekomis.

Gaminiuose ir akumuliatoriuose yra medžiagų, kurias galima pakartotinai panaudoti arba perdirbti: taip sumažinsite aplinkos taršą ir naujų žaliavų poreikį. Atiduokite elektrinius prietaisus ir akumuliatorius perdirbti, laikydamiesi vietinių reglamentų. Daugiau informacijos rasite tinklavietėje [www.2helpU.com](http://www.2helpU.com).

## Akumuliatorius

Šis ilgalaikiam naudojimui skirtas akumuliatorius turi būti įkraunamas tuomet, kai nebegali maitinti įrankio pakankama galia. Baigus techninę eksploataciją gaminį reikia utilizuoti nepakenkiant aplinkai:

- Visiškai iškrovę išimkite akumuliatorių iš įrankio.
- Ličio jonų akumuliatorius galima perdirbti. Gražinkite juos savo įgaliotajam atstovui arba pridukite į vietos surinkimo punktą. Taip surinkti akumuliatoriai bus perdirbti arba tinkamai utilizuoti.

# BEZVADU OSCILĒJOŠS DAUDZFUNKCIJU INSTRUMENTS DCS353

## Apsveicam!

Jūs izvēlējāties DEWALT instrumentu. DEWALT ir viens no uzticamākajiem profesionālu elektroinstrumentu lietotāju partneriem, jo tam ir ilggadīga pieredze instrumentu izveidē un novatorismā.

## Tehniskie dati

		DCS353
Spriegums	$V_{oc}$	12
Veids		1
Akumulatora veids		Litija jonu
Oscilēšanas frekvence	apgr./min	0–18 000
Oscilēšanas leņķis		1,6°
Svars (bez akumulatora)	kg	0,84
Trokšņa un/vai vibrāciju vērtība (trīs asu vektoru summa) saskaņā ar EN62841-2-4		
$L_{PA}$ (skaņas emisijas spiediena līmenis)	dB(A)	86
$L_{WA}$ (skaņas jaudas līmenis)	dB(A)	97
K (neprecizitāte norādītajam skaņas līmenim)	dB(A)	3
Vibrāciju emisijas vērtība $a_{H1} =$ m/s <sup>2</sup> 9,9		
Neprecizitāte K = m/s <sup>2</sup> 1,5		

Šajā informācijas lapā norādītā vibrāciju un/vai trokšņa emisijas vērtība ir izmērīta saskaņā ar standarta pārbaudes metodi, kas norādīta EN62841, un to var izmantot viena instrumenta salīdzināšanai ar citu. Šo vērtību var izmantot, lai iepriekš novērtētu iedarbību.



**BRĪDINĀJUMS!** Deklarētā vibrāciju un/vai trokšņa emisijas vērtība attiecas uz instrumenta galveno paredzēto lietošanu. Tomēr vibrāciju un/vai trokšņa emisija var atšķirties atkarībā no tā, kādiem darbiem instrumentu lieto, kādus piederumus tam uzstāda vai cik labi veic tā apkopi. Šādos gadījumos var ievērojami palielināties iedarbības līmenis visā darba laikposmā.

Novērtējot vibrāciju un/vai trokšņa iedarbības līmeni, līdztekus darba režīmam jāņem vērā arī tas laiks, kad instruments ir izslēgts vai darbojas tukšgaitā. Šādos gadījumos var ievērojami samazināties iedarbības līmenis visā darba laikposmā.

Nosakiet arī citus drošības pasākumus, lai aizsargātu operatoru no vibrāciju un/vai trokšņa iedarbības, piemēram, jāveic instrumentu un piederumu apkope, jā rūpējas, lai rokas būtu siltas (attiecas uz vibrāciju), jāorganizē darba gaita.

## EK atbilstības deklarācija

### Mašīnu direktīva



### Bezvadu oscilējošs daudzfunkciju instruments DCS353

DEWALT apliecina, ka izstrādājumi, kas aprakstīti **tehniskajos datos**, atbilst šādiem dokumentiem:

2006/42/EK, EN62841-1:2015, EN62841-2-4:2014.

Izstrādājumi atbilst arī Direktīvai 2014/30/ES un 2011/65/ES. Lai iegūtu sīkāku informāciju, lūdzu, sazinieties ar DEWALT turpmāk minētajā adresē vai skatiet rokasgrāmatas pēdējo vāku.

Persona, kas šeit parakstījusies, atbild par tehnisko datu sagatavošanu un DEWALT vārdā izstrādā šo apliecinājumu.

Markus Rompel

inženiertehniskās nodaļas vadītāja vietnieks, PTE-Europe

DEWALT, Richard-Klinger-Straße 11,

D-65510, Idstein, Vācija

30.08.2021.

## ATBILSTĪBAS DEKLARĀCIJA TIESĪBU AKTS "SUPPLY OF MACHINERY (SAFETY) REGULATIONS, 2008"



### Bezvadu oscilējošs daudzfunkciju instruments DCS353

DEWALT apliecina, ka izstrādājumi, kas aprakstīti **tehniskajos datos**, atbilst šādiem dokumentiem:

tiesību akts "Supply of Machinery (Safety) Regulations 2008, S.I. 2008/1597" (ar grozījumiem), EN62841-1:2015, EN62841-2-4:2014.

Šie izstrādājumi atbilst šādiem Apvienotās Karalistes tiesību aktiem:

tiesību akts "Electromagnetic Compatibility Regulations 2016, S.I.2016/1091" (ar grozījumiem),

tiesību akts "The Restriction of the Use of Certain Hazardous Substances in Electrical and Electronic Equipment Regulations 2012, S.I. 2012/3032" (ar grozījumiem).

Akumulatori				Lādētāji / uzlādes laiks (minūtēs)								
Kat. Nr.	V <sub>DC</sub>	Ah	Svars kg	DCB104	DCB107	DCB110	DCB112	DCB113	DCB115	DCB116	DCB132	DCB119
DCB122	12	2,0	0,22	30	90	90	60	50	30	30	30	60
DCB124/G	12	3,0	0,25	45	140	140	90	70	45	45	45	90
DCB125	12	1,3	0,20	22	60	60	40	30	22	22	22	40
DCB126/G	12	5,0	0,46	75	240	240	150	120	75	75	75	150
DCB127	12	2,0	0,22	30	90	90	60	50	30	30	30	60

Lai iegūtu sīkāku informāciju, lūdzu, sazinieties ar DeWALT turpmāk minētajā adresē vai skatiet rokasgrāmatas pēdējo vāku. Persona, kura šeit parakstījusies, atbild par tehnisko datu sagatavošanu un DeWALT vārdā izstrādā šo apliecinājumu.



Karl Evans  
 profesionālo elektroinstrumentu EANZ GTS nodaļas  
 priekšsēdētāja vietnieks  
 DeWALT UK,  
 270 Bath Road, Slough  
 SL1 4DX  
 Berkshire, Anglija  
 30.08.2021.



**BRĪDINĀJUMS!** Lai mazinātu ievainojumu risku, izlasiet lietošanas rokasgrāmatu.

## Definīcijas. Ieteikumi par drošību

Turpmāk redzamajās definīcijās izskaidrota signālvārdu nopietnības pakāpe. Lūdzu, izlasiet šo rokasgrāmatu un pievērsiet uzmanību šiem apzīmējumiem.



**BĪSTAMI!** Norāda draudošu bīstamu situāciju, kuras rezultātā, ja to nenovērš, **iestājas nāve vai tiek gūti smagi ievainojumi.**



**BRĪDINĀJUMS!** Norāda iespējami bīstamu situāciju, kuras rezultātā, ja to nenovērš, **var iestāties nāve vai gūt smagus ievainojumus.**



**UZMANĪBU!** Norāda iespējami bīstamu situāciju, kuras rezultātā, ja to nenovērš, **var gūt nelielus vai vidēji smagus ievainojumus.**

**IEVĒRĪBA!** Norāda situāciju, kuras rezultātā **negūst ievainojumus**, bet, ja to nenovērš, **var radīt materiālos zaudējumus.**



Apzīmē elektriskās strāvas triecienu risku.



Apzīmē ugunsgrēka risku.

## VISPĀRĪGI ELEKTROINSTRUMENTA DROŠĪBAS BRĪDINĀJUMI



**BRĪDINĀJUMS!** Izlasiet visus drošības brīdinājumus, norādījumus, ilustrācijas un tehniskos datus, kas atrodas elektroinstrumenta komplektācijā. Ja netiek ievēroti visi turpmāk redzami norādījumi, var saņemt elektriskās strāvas triecienu, izraisīt ugunsgrēku un/vai gūt smagu ievainojumu.

### SAGLABĀJIET VISUS BRĪDINĀJUMUS UN NORĀDĪJUMUS TURPMĀKĀM UZZIŅĀM.

Termins "elektroinstrumenti", kas redzams brīdinājumos, attiecas uz šo elektroinstrumentu (ar vadu), ko darbina ar elektrības palīdzību, vai ar akumulatoru darbināmu elektroinstrumentu (bez vada).

#### 1) Darba zonas drošība

- Rūpējieties, lai darba zona būtu tīra un labi apgaismota.** Nesakārtotā un vāji apgaismotā darba zonā var izraisīt negadījumus.
- Elektroinstrumentus nedrīkst darbināt sprādzienbīstamā vidē, piemēram, viegļi uzliesmojošu šķidrumu, gāzu vai putekļu tuvumā.** Elektroinstrumenti rada dzirksteles, kas var aizdedzināt putekļus vai izgarojumu tvaikus.
- Strādājot ar elektroinstrumentu, neļaujiet tuvumā atrasties bērniem un nepiederošām personām.** Novērsot uzmanību, jūs varat zaudēt kontroli pār instrumentu.

#### 2) Elektrodrošība

- Elektroinstrumenta kontaktakšai jāatbilst kontaktligzdai. Kontaktakšu nekādā gadījumā nedrīkst pārveidot. Iezemētiem elektroinstrumentiem nedrīkst izmantot pārejas kontaktakšas.** Nepārveidotas kontaktakšas un piemērotas kontaktligzdas rada mazāku elektriskās strāvas triecienu risku.
- Nepieskarieties iezemētām virsmām, piemēram, caurulēm, radiatoriem, plītim un ledusskapjiem.** Ja jūsu ķermenis ir iezemēts, pastāv lielāks elektriskās strāvas triecienu risks.
- Elektroinstrumentus nedrīkst pakļaut lietus vai mitru laika apstākļu iedarbībai.** Ja elektroinstrumentā iekļūst ūdens, palielinās elektriskās strāvas triecienu risks.
- Lietojiet vadu pareizi. Nekad nepārnēsājiet, nevelciet vai neatvienojiet elektroinstrumentu**

*no kontaktligzdās, turot to aiz vada. Netuviniet vadu karstuma avotiem, eļļai, asām šķautnēm vai kustīgām detaļām. Ja vads ir bojāts vai sapinies, pastāv lielāks elektriskās strāvas trieciena risks.*

- e) *Strādājot ar elektroinstrumentu ārpus telpām, izmantojiet tādu pagarinājuma vadu, kas paredzēts lietošanai ārpus telpām. Izmantojot vadu, kas paredzēts lietošanai ārpus telpām, pastāv mazāks elektriskās strāvas trieciena risks.*
- f) *Ja elektroinstrumentu nākas ekspluatēt mitrā vidē, ierīkojiet elektrobarošanu ar noplūdstrāvas aizsargierīci. Lietojot noplūdstrāvas aizsargierīci, mazinās elektriskās strāvas trieciena risks.*

### 3) Personīgā drošība

- a) *Elektroinstrumenta lietošanas laikā esat uzmanīgs, skatieties, ko jūs darāt, rīkojieties saprātīgi. Nelietojiet elektroinstrumentu, ja esat noguris vai atrodaties narkotiku, alkohola vai medikamentu ietekmē. Pat viens mirklis neuzmanības elektroinstrumentu ekspluatācijas laikā var izraisīt smagus ievainojumus.*
- b) *Lietojiet individuālos aizsardzības līdzekļus. Vienmēr valkājiet acu aizsargus. Attiecīgos apstākļos lietojot aizsardzības līdzekļus, piemēram, putekļu masku, aizsargapavus ar neslidošu zoli, aizsargķiveri vai ausu aizsargus, samazinās risks gūt ievainojumus.*
- c) *Nepieļaujiet nejausu iedarbināšanu. Pirms instrumenta pievienošanas kontaktligzdai un/vai akumulatora pievienošanas, instrumenta pacelšanas vai pārnēsāšanas pārbaudiet, vai slēdzis ir izslēgtā pozīcijā. Ja elektroinstrumentu pārnēsājat, turot pirkstu uz slēdža, vai ja kontaktligzdai pievienojat elektroinstrumentu ar ieslēgtu slēdzi, var rasties negadījumi.*
- d) *Pirms elektroinstrumenta ieslēgšanas noņemiet no tā visas regulēšanas atslēgas vai uzgriežņatslēgas. Ja elektroinstrumenta rotējošajai daļai ir piestiprināta uzgriežņatslēga vai regulēšanas atslēga, var gūt ievainojumus.*
- e) *Nesniedzieties pārāk tālu. Vienmēr cieši stāviet uz piemērota atbalsta un saglabāiet līdzsvaru. Tādējādi neparedzētās situācijās daudz labāk varat saglabāt kontroli pār elektroinstrumentu.*
- f) *Valkājiet piemērotu apģērbu. Nevalkājiet pārāk brīvu apģērbu vai rotaslietas. Netuviniet matus un apģērbu kustīgām detaļām. Brīvs apģērbs, rotaslietas vai gari mati var iekerties kustīgajās detaļās.*
- g) *Ja instrumentam ir paredzēts pievienot putekļu atsūkšanas un savākšanas ierīces, obligāti tās pievienojiet un ekspluatējiet pareizi. Lietojot putekļu savākšanas ierīci, var mazināt putekļu kaitīgo ietekmi.*
- h) *Kaut arī jums ir labas iemaņas darbā ar instrumentiem, kas apgūtas, tos bieži lietojot, neaizmirstiet par piesardzību un instrumenta drošības noteikumu ievērošanu. Bezrūpīgas rīcības sekas var būt smagi ievainojumi, ko var gūt vienā acumirkli.*

### 4) Elektroinstrumenta ekspluatācija un apkope

- a) *Nelietojiet elektroinstrumentu ar spēku. Izmantojiet konkrētam gadījumam piemērotu elektroinstrumentu. Ar pareizi izvēlētu elektroinstrumentu tā efektivitātes robežās paveiksiet darbu daudz labāk un drošāk.*
- b) *Neekspluatējiet elektroinstrumentu, ja to ar slēdzi nevar ne ieslēgt, ne izslēgt. Ja elektroinstrumentu nav iespējams kontrolēt ar slēdža palīdzību, tas ir bīstams un ir jāsalabo.*
- c) *Pirms elektroinstrumentu regulēšanas, piederumu nomaiņāšanas vai novietošanas glabāšanā atvienojiet kontaktdakšu no barošanas avota un/vai no elektroinstrumenta izņemiet akumulatoru, ja tas ir atvienojams. Šādu profilaktisku drošības pasākumu rezultātā mazinās nejausas elektroinstrumenta iedarbināšanas risks.*
- d) *Glabājiet elektroinstrumentus, kas netiek darbināti, bērniem nepieejamā vietā un neatļaujiet tos ekspluatēt personām, kas nav apmācītas to lietošanā vai nepārzina šos norādījumus. Elektroinstrumenti ir bīstami, ja tos ekspluatē neapmācītas personas.*
- e) *Veiciet elektroinstrumenta un piederumu apkopi. Pārbaudiet, vai kustīgās detaļas ir pareizi savienotas un nostiprinātas, vai detaļas nav bojātas, kā arī vai nav kāds cits apstāklis, kas varētu ietekmēt elektroinstrumenta darbību. Ja instruments ir bojāts, pirms ekspluatācijas tas ir jāsalabo. Daudzu negadījumu cēlonis ir tādi elektroinstrumenti, kam nav veikta pienācīga apkope.*
- f) *Regulāri uzasiniet un tīriet griežņus. Ja griežņiem ir veikta pienācīga apkope un tie ir uzasināti, pastāv mazāks to iestrēgšanas risks, un tos ir vieglāk vadīt.*
- g) *Elektroinstrumentu, tā piederumus, detaļas u. c. ekspluatējiet saskaņā ar šiem norādījumiem, ņemot vērā darba apstākļus un veicamā darba specifiku. Ja elektroinstrumentu izmanto mērķiem, kam tas nav paredzēts, var rasties bīstama situācija.*
- h) *Rūpējieties, lai rokturi un satveršanas virsmas vienmēr būtu sausi, tīri un lai uz tiem nebūtu eļļas un smērvielas. Ja rokturi un satveršanas virsmas ir slideni, negaidītās situācijās instrumentu nevar savaldīt.*

### 5) Akumulatora instrumenta lietošana un apkope

- a) *Uzlādējiet tikai ar ražotāja noteikto lādētāju. Ja ar lādētāju, kas paredzēts vienam akumulatora veidam, tiek lādēts cita veida akumulators, var izcelties ugunsgrēks.*
- b) *Lietojiet elektroinstrumentus tikai ar paredzētajiem akumulatoriem. Ja izmantojat citus akumulatorus, var rasties ievainojuma un ugunsgrēka risks.*
- c) *Kamēr akumulators netiek izmantots, glabājiet to drošā attālumā no metāla priekšmetiem, piemēram, papīra saspaudzēm, monētām, atslēgām, naglām, skrūvēm vai līdzīgiem maziem metāla priekšmetiem, kuri var savienot abas spaiļes. Saskaroties akumulatora spaiļēm, rodas īssavienojums, kas var izraisīt apdegumus vai ugunsgrēku.*

- d) **Nepareizas lietošanas gadījumā šķidrums var izteciēt no akumulatora, — nepieskarieties tam. Ja nejausi pieskārties šķidrumam, noskalojiet saskarsmes vietu ar ūdeni. Ja šķidrums nonāk acīs, meklējiet arī medicīnisku palīdzību.** Šķidrums, kas izteciēs no akumulatora, var izraisīt kairinājumu vai apdegumus.
- e) **Nedrīkst lietot bojātu vai pārveidotu akumulatoru un instrumentu.** Ja akumulators ir bojāts vai pārveidots, tam var būt neparedzamas sekas, tādējādi izraisot ugunsgrēku, sprādzienu vai ievainojuma risku.
- f) **Nepakļaujiet akumulatoru vai instrumentu uguns vai pārmērīgi augstas temperatūras iedarbībai.** Uguns vai vismaz 130 °C augstas temperatūras iedarbībā tie var uzsprāgt.
- g) **Ievērojiet visus norādījumus par uzlādēšanu un uzlādējiet akumulatoru tikai norādījumos minētajā temperatūras diapazonā.** Uzlādējot nepareizi vai ārpus minētā temperatūras diapazona, var sabojāt akumulatoru un palielināt ugunsgrēka risku.

## 6) Remonts

- a) **Elektroinstrumentu drīkst remontēt vienīgi kvalificēts remonta speciālists, izmantojot tikai oriģinālās rezerves daļas.** Tādējādi tiek saglabāta elektroinstrumenta drošība.
- b) **Bojātiem akumulatoriem nedrīkst veikt apkopi.** Akumulatoru apkope jāveic tikai ražotājam vai pilnvarotai remontdarbnīcai.

## Papildu drošības noteikumi oscilējošam daudzfunkciju instrumentam



**BRĪDINĀJUMS!** Ievērojiet īpašu piesardzību, slipējot atsevišķus kokmateriālus (piemēram, bērzu, ozolu) un metālu, kas var radīt toksiskus putekļus. Valkājiet putekļu masku, kas īpaši paredzēta aizsardzībai pret toksiskiem putekļiem un izgarojumiem, turklāt tām personām, kas atrodas darba zonā, arī jālieto aizsardzības līdzekļi.



**BRĪDINĀJUMS!** Slipējot melno metālu, strādājiet labi vēdinātā vietā. Instrumentu nedrīkst darbināt viegli uzliesmojošu šķidrumu, gāzu vai putekļu tuvumā. Slipēšanas laikā radušās dzirksteles vai karstas daļiņas vai motora suku dzirksteļošana var aizdedzināt uzliesmojošus materiālus.

## Krāsas slipēšana



**BRĪDINĀJUMS!** Ievērojiet spēkā esošus noteikumus attiecībā uz krāsas slipēšanu. Īpaši jāievēro šādi noteikumi.

- Ja iespējams, putekļu savākšanai lietojiet putekļsūcēju.
- Ievērojiet īpašu piesardzību, slipējot krāsu, kas var būt gatavota uz svina bāzes.
  - Neļaujiet darba zonā atrasties bērniem vai grūtniecēm.
  - Visām personām, kas atrodas darba zonā, jāvalkā maska, kas ir īpaši paredzēta aizsardzībai pret svina krāsas putekļiem un izgarojumiem.
  - Darba vietā nedrīkst ne ēst, ne dzert, ne smēķēt.
- Atbrīvojieties no putekļu daļiņām un citiem savāciamiem netīrumiem drošā veidā.

- **Turiet elektroinstrumentu pie izolētā roktura, ja grieznis darba laikā var saskarties ar aplsētu elektroinstalāciju vai ar instrumenta vadu.** Ja grieznis saskaras ar vadiem, kuros ir strāva, visas instrumenta ārējās metāla virsmas vada strāvu un rada elektriskās strāvas trieciena risku.
- **Izmantojiet spaiļes vai kādā citā praktiskā veidā nostipriniet un atbalstiet apstrādājamo materiālu uz stabilas platformas.** Turot materiālu ar roku vai pie sava ķermeņa, t. i., nestabilā stāvoklī, jūs varat zaudēt kontroli pār to.

## Atlikušie riski

Lai arī tiek ievēroti attiecīgi drošības noteikumi un tiek izmantotas drošības ierīces, dažus atlikušos riskus nav iespējams novērst. Tie ir šādi:

- dzirdes pasliktināšanās;
- ievainojuma risks lidojošu daļiņu dēļ;
- risks gūt apdegumus no piederumiem, kas darba laikā kļūst karsti;
- ievainojuma risks ilgstoša darba ilguma dēļ.

## SAGLABĀJIET ŠOS NORĀDĪJUMUS

## Lādētāji

DEWALT lādētāji nav jānoregulē un ir izstrādāti tā, lai būtu maksimāli vienkārši ekspluatējami.

## Elektrodrošība

Elektromotors ir paredzēts tikai vienam noteiktam spriegumam. Pārbaudiet, vai akumulatora spriegums atbilst kategorijas plāksnītē norādītajam spriegumam. Pārbaudiet arī to, vai lādētāja spriegums atbilst elektrotīkla spriegumam.



Šim DEWALT lādētājam ir dubulta izolācija atbilstīgi EN60335, tāpēc nav jālieto iezemētis vads.

Ja barošanas vads ir bojāts, tas ir jānomaina tikai DEWALT vai pilnvarotā remontdarbnīcās.

## Barošanas vada kontaktdakšas nomainīšana (tikai Apvienotajai Karalistei un Īrijai)

Ja ir jāuzstāda jauna barošanas vada kontaktdakša:

- nekaitīgā veidā atbrīvojieties no nederīgās kontaktdakšas;
- pievienojiet brūno vadu pie kontaktdakšas fāzes spaiļes;
- pievienojiet zilo vadu pie neitrālās spaiļes.



**BRĪDINĀJUMS!** Vadus nedrīkst pievienot pie zemējuma spaiļes.

Ievērojiet uzstādīšanas norādījumus, kas ietilpst labas kvalitātes kontaktdakšu komplektācijā. Ieteicamais drošinātājs: 3 A.

## Pagarinājuma vada lietošana

Pagarinājuma vadu nevajadzētu lietot, ja vien bez tā nekādi nevar iztikt. Izmantojiet atzītus pagarinājuma vadus, kas atbilst lādētāja ieejas jaudai (sk. **tehniskos datus**). Minimālais dzīslas izmērs ir 1 mm<sup>2</sup>; maksimālais garums ir 30 m.

Ja lietojat kabeļa spoli, vienmēr pilnībā atitiniet vadu.



## Svarīgi drošības norādījumi visiem akumulatoru lādētājiem

**SAGLABĀJIET ŠOS NORĀDĪJUMUS.** Šajā rokasgrāmatā ir iekļauti svarīgi drošības un ekspluatācijas norādījumi savietojamiem akumulatoru lādētājiem (sk. **tehniskos datus**).

- **Pirms lādētāja izmantošanas izlasiet visus norādījumus un brīdinājuma apzīmējumus uz lādētāja, akumulatora un instrumenta, kurā tiek izmantots akumulators.**
-  **BRĪDINĀJUMS!** Elektriskās strāvas trieciena risks. Lādētājā nedrīkst iekļūt šķidrums. Var būt elektriskās strāvas triecienu.
-  **BRĪDINĀJUMS!** Ieteicams lietot noplūdstrāvas aizsargierīci ar strāvas atslēgšanas funkciju, kam nominālā noplūdstrāva nepārsniedz 30 mA.
-  **UZMANĪBU!** Ugunsbīstamība! Lai mazinātu ievainojuma risku, uzlādējiet tikai DeWALT uzlādējamus akumulatorus. Cita veida akumulatori var eksplodēt, izraisot ievainojumus un sabojājot instrumentu.
-  **UZMANĪBU!** Bērni ir jāuzrauga, lai viņi nespēlētos ar instrumentu.
- **IEVĒRĪBA!** Dažos gadījumos svešķermeņi var izraisīt īssavienojumu atklātos lādētāja uzlādes kontaktos, ja akumulators ir pievienots barošanas avotam. Lādētāja tuvumā nedrīkst novietot vadītspējīgus materiālus, piemēram, dzelzs skaidas, alumīnija foliju vai uzkrājušās metāla daļiņas. Ja lādētājā nav ievietots akumulators, lādētājs ir jāatvieno no barošanas avota. Pirms lādētāja tīrīšanas tas ir jāatvieno no barošanas avota.
- **NEUZLĀDĒJIET akumulatoru ar citiem lādētājiem, kas nav norādīti šajā rokasgrāmatā.** Lādētājs ir īpaši paredzēts šī akumulatora uzlādēšanai.
- **Šie lādētāji ir paredzēti tikai un vienīgi DeWALT uzlādējamo akumulatoru uzdēšanai.** Lietojot to citiem mērķiem, var izraisīt ugunsgrēka, elektriskās strāvas vai nāvējoša trieciena risku.
- **Nepakļaujiet lādētāju lietus vai sniega iedarbībai.**
- **Atvienojot lādētāju, neraujiet aiz vada, bet gan aiz kontaktdakšas.** Tādējādi mazinās risks sabojāt barošanas vada un kontaktdakšu.
- **Pārbaudiet, vai vads ir novietots tā, lai uz tā neuzkāptu, pār to nepakļuptu vai citādi nesabojātu vai nesarautu.**
- **Neizmantojiet pagarinājuma vadu, ja vien bez tā nevar iztikt.** Lietojot nepareizu pagarinājuma vadu, var izraisīt ugunsgrēka, elektriskās strāvas vai nāvējoša trieciena risku.
- **Uz lādētāja nedrīkst novietot nekādus priekšmetus, kā arī to nedrīkst novietot uz mikstas pamatnes, lai nenosprostotu ventilācijas atveres un neizraisītu pārlieku pārkaršanu tā iekšpusē.** Novietojiet lādētāju vietā, kur nav karstuma avotu. Lādētāja vēdināšanu nodrošina atveres korpusa augšpusē un apakšpusē.
- **Nelietojiet lādētāju, ja ir bojāts tā vads vai kontaktdakša, — tie ir nekavējoties jānomaina.**
- **Neekspluatējiet vai neizjauciet lādētāju, ja tas ir saņēmis asu triecienu, ticis nomests vai citādi ir bojāts.** Nogādājiet to pilnvarotā apkopes centrā.

- **Lādētāju nedrīkst izjaukt! Ja ir vajadzīga apkope vai remonts, nogādājiet to pilnvarotā apkopes centrā.** Ja tas tiek nepareizi lietots vai no jauna samontēts, var rasties elektriskās strāvas trieciena, nāvējoša trieciena vai aizdegšanās risks.
- Ja barošanas vads ir bojāts, ražotājam, servisa pārstāvim vai līdzvērtīgi kvalificētiem speciālistiem tas ir nekavējoties jānomaina pret jaunu, lai novērstu bīstamību.
- **Pirms lādētāja tīrīšanas tas ir jāatvieno no barošanas avota. Tādējādi mazinās elektriskās strāvas trieciena risks.** Šis risks nesamazinās, ja izņemat tikai akumulatoru.
- **NEDRĪKST vienlaicīgi saslēgt kopā divus lādētājus.**
- **Lādētājs ir paredzēts darbībai ar standarta 230 V mājsaimniecības elektrisko strāvu. Nedrīkst izmantot citu sprieguma līmeni.** Ņemiet vērā, ka tas neattiecas uz sportlīdzekļu lādētājiem.










### Akumulatora uzlādēšana (B. att.)

1. Pirms akumulatora ievietošanas pievienojiet lādētāju piemērotai kontaktlīdzgadi.
2. Ievietojiet akumulatoru **8** lādētājā līdz galam, līdz atduras. Vienmērīgi mirgo sarkanā (uzlādes) lampiņa, norādot, ka uzlādes gaita ir sākusies.
3. Kad sarkanā lampiņa deg vienmērīgi, tas liecina, ka uzlāde ir pabeigta. Tagad akumulators ir pilnībā uzlādēts, un to var sākt lietot vai arī atstāt lādētājā. Lai izņemtu akumulatoru no lādētāja, nospiediet akumulatora atbrīvošanas pogu **9**, kas atrodas uz akumulatora.

**PIEZĪME.** Lai nodrošinātu litija jonu akumulatora optimālu darbību un maksimālu kalpošanas laiku, pirms lietošanas pilnībā uzlādējiet jaunu akumulatoru.

### Lādētāja darbība

Skatiet indikatorus turpmākajā tabulā, lai uzzinātu akumulatora uzlādes statusu.

Uzlādes indikatori	
	Notiek uzlāde  
	Pilnībā uzlādēts  
	Karsta/auksta akumulatora uzlādes atlikšana*  

\*Šajā laikā turpina mirgot sarkanā lampiņa un deg dzeltenā lampiņa. Tiklīdz akumulators ir atdzisis līdz piemērotai temperatūrai, dzeltenā lampiņa izdziest, un lādētājs atsāk uzlādes procesu.

Ja akumulators ir bojāts vai tajā ir kļūme, savietojamais lādētājs to neuzlādē. Par bojātu akumulatoru liecina tas, ka neiedegas lādētāja indikators.

**PIEZĪME.** Tas var nozīmēt arī to, ka kļūme ir lādētājā.

Ja lādētājs konstatē kļūmi, nogādājiet lādētāju un akumulatoru pilnvarotā remontdarbnīcā, lai tos pārbaudītu.

### Karsta/auksta akumulatora uzlādes atlikšana

Ja lādētājs konstatē, ka akumulators ir pārāk karsts vai auksts, automātiski tiek aktivizēta karsta/auksta akumulatora uzlādes

atlikšana, apturot uzlādi, līdz akumulators ir sasniedzis piemērotu temperatūru. Pēc tam lādētājs automātiski pārslēdzas akumulatora uzlādes režīmā. Ar šo funkciju akumulatoram tiek nodrošināts maksimāls kalpošanas laiks.

Auksts akumulators tiek uzlādēts lēnāk nekā silts akumulators. Visā uzlādes ciklā akumulators tiek lēnāk uzlādēts, un maksimālais uzlādes ātrums netiek sasniegts pat tad, ja akumulators ir uzsilis.

### Elektroniskā aizsardzības sistēma

XR sērijas instrumenti ar litija jonu akumulatoriem ir aprīkoti ar elektronisku aizsardzības sistēmu, kas aizsargā akumulatoru pret pārslodzi, pārkaršanu vai dzīļu izlādi.

Ja sāk darboties elektroniskā aizsardzības sistēma, instruments tiek automātiski izslēgts. Šādā gadījumā ievietojiet lādētājā litija jonu akumulatoru un lādējiet to, kamēr tas ir pilnībā uzlādēts.

### Piestiprināšana pie sienas

Šos lādētājus ir paredzēts piestiprināt pie sienas vai novietot vertikāli uz galda vai darba virsmas. Ja lādētāju piestiprina pie sienas, tam jāatrodas vietā, kur to var pievienot elektriskajai kontaktligzdai, un zināmā attālumā no stūra vai citiem šķēršļiem, kas var traucēt gaisa plūsmu. Izmantojiet lādētāja aizmugures daļu kā veidni, lai noteiktu montāžas skrūvju izvietošanu uz sienas. Cieši piestipriniet lādētāju, izmantojot vismaz 25,4 mm garas ģipškartona skrūves (jāiegādājas atsevišķi) ar 7–9 mm lielu galvas diametru, kuras ieskrūvē koksnē optimālā dziļumā, atstājot ārpusē apmēram 5,5 mm garu skrūves daļu. Novietojiet lādētāja aizmugurē esošās spraugas pret izvirzītām skrūvēm un ievietojiet skrūves spraugās.

### Norādījumi lādētāja tīrīšanai



**BRĪDINĀJUMS! Elektriskās strāvas triecienu risks.** Pirms lādētāja tīrīšanas tas ir jāatvieno no **mainstrāvas avota**. Netīrumus un smērvielas no lādētāja ārējās virsmas var notīrīt ar lupatiņu vai mikstu birstīti, kam nav metāla saru. Neizmantojiet ūdeni vai tīrīšanas līdzekļus. Nekādā gadījumā nepieļaujiet, lai instrumentā iekļūst šķidrums; instrumentu nedrīkst iegremdēt šķidrumā.

## Akumulatori

### Svarīgi drošības norādījumi visiem akumulatoriem

Pasūtiet rezerves akumulatoru, jānorāda tā kataloga numurs un spriegums.

Jauns akumulators nav pilnībā uzlādēts. Pirms akumulatora un lādētāja lietošanas izlasiet turpmākos drošības norādījumus. Pēc tam veiciet norādīto uzlādes procesus.

### IZLASIET VISUS NORĀDĪJUMUS

- **Akumulatoru nedrīkst lādēt vai lietot sprādzienbīstamā vidē, piemēram, viegli uzliesmojošu šķidrums, gāzu vai putekļu tuvumā.** Ievietojiet akumulatoru lādētājā vai izņemot no tā, var uzliesmot putekļi vai izgarojuma tvaiki.
- **Akumulatoru nedrīkst iespiest lādētājā ar spēku.** Nepārveidojiet akumulatoru tā, lai tas derētu citam lādētājam, kurš nav savietojams, jo tādējādi akumulators var sabojāties un izraisīt ievainojumus.

- **Uzlādējiet akumulatoru tikai ar DeWALT lādētājiem.**
- **Nedrīkst apslacīt vai iegremdēt ūdeni vai kādā citā šķidrumā.**
- **Neuzglabājiet vai nelietojiet instrumentu un akumulatoru vietās, kur temperatūra var nokristies zem 4 °C (39,2 °F) (piemēram, ziemas laikā āra nojumēs vai metāla celtnēs) vai arī sasniegt vai pārsniegt 40 °C (104 °F) (piemēram, vasaras laikā āra nojumēs vai metāla celtnēs).**
- **Akumulatoru nedrīkst sadedzināt pat tad, ja tas ir stipri bojāts vai pilnībā nolietots.** Akumulators uguni var eksplodēt. Sadedzinot litija jonu akumulatoru, rodas toksiski izgarojuma tvaiki un materiāli.
- **Ja akumulatora šķidrums nokļūst uz ādas, nekavējoties mazgājiet skarto vietu ar maigu ziepjuūdeni.** Ja akumulatora šķidrums nokļūst acī, skalojiet to, tēcinot ūdeni pār atvērtu aci 15 minūtes vai tikmēr, kamēr pāriet kairinājums. Ja ir vajadzīga medicīniska palīdzība, ievērojiet, ka akumulatora elektrolīta sastāvā ir šķidru organisko karbonātu un litija sāļu maisījumus.
- **Atklātu akumulatoru elementu saturs var izraisīt elpošanas ceļu kairinājumu.** Jāieelpo svaigs gaiss. Ja simptomi nepāriet, meklējiet medicīnisku palīdzību.



**BRĪDINĀJUMS!** Ugunsbīstamība! Akumulatora šķidrums var uzliesmot, nonākot saskarē ar dzirkstelēm vai liesmu.



**BRĪDINĀJUMS!** Nekādā gadījumā neatveriet akumulatoru. Ja akumulatora korpusi ir ieplaisājis vai bojāts, to nedrīkst ievietot lādētājā. Akumulatoru nedrīkst lauzt, nomest zemē vai bojāt. Neekspluatējiet akumulatoru vai lādētāju, ja tas ir saņēmis asu triecienu, ticis nomests vai citādi ir bojāts (piemēram, caurdurts ar naglu, pārsists ar āmuru, samīdīts). Var rasties elektriskās strāvas vai nāvējošs trieciens. Bojāti akumulatori jānogādā remontdarbnīcā, lai tos nodotu pārstrādei.



**BRĪDINĀJUMS!** Ugunsgrēka risks! Nepārnēsājiet un neuzglabājiet akumulatoru tā, lai atsegtās akumulatora spaiļes saskartos ar metāla priekšmetiem. Piemēram, nelieciet akumulatoru priekšautos, kabinās, darbarīku kastēs, dāvanu komplektu kārbās, atvilktnēs utt., starp naglām, skrūvēm, atslēgām utt.



**UZMANĪBU!** Kad instruments netiek lietots, tas jānovieto **guļus uz stabilas virsmas, no kuras tas nevar nokrist zemē.** Dažus instrumentus, kam ir liels akumulators, var novietot stāvus uz tā, taču šādā gadījumā tos var viegli apgāzt.

### Transportēšana



**BRĪDINĀJUMS!** Ugunsgrēka risks! Transportējot akumulatorus, var izcelties ugunsgrēks, ja akumulatora spaiļes nejausi nonāk saskarē ar vadītspējīgiem materiāliem. Transportējot akumulatorus, to spaiļēm ir jābūt aizsargātām un izolētām no materiāliem, kas var ar tām saskarties un izraisīt īssavienojumu. **PIEZĪME.** Litija jonu akumulatorus nedrīkst ievietot reģistrētajā bagāžā.

DeWALT akumulatori atbilst visiem spēkā esošajiem transportēšanas noteikumiem, ko pieprasa nozarē, un

tiesiskajiem standartiem, tostarp ANO ieteikumiem par bīstamu kravu pārvadāšanu, Starptautiskās Gaisa transporta asociācijas (IATA) noteikumiem par bīstamām precēm, Starptautiskajiem jūras noteikumiem par bīstamām precēm (IMDG) un Eiropas līgumam par starptautiskiem bīstamo kravu autopārvadājumiem (ADR). Litija jonu elementi un akumulatori ir pārbaudīti atbilstīgi ANO ieteikumos par bīstamu kravu pārvadāšanu iekļautās pārbaudes un kritēriju rokasgrāmatas 38.3. iedaļai.

Vairumā gadījumu uz DeWALT akumulatoru transportēšanu neattiecas 9. kategorijas bīstamo materiālu klasifikācijas pilnais regulējums. Kopumā tikai tie sūtījumi, kuru sastāvā ir litija jonu akumulatori ar nominālo enerģiju virs 100 vatstundām (Wh), ir jātransportē atbilstīgi 9. kategorijas pilnajam regulējumam. Visiem litija jonu akumulatoriem uz iepakojuma ir norādīta enerģijas nominālā ietilpība vatstundās. Turklāt, ņemot vērā sarežģīto regulējumu, DeWALT neiesaka litija jonu akumulatoriem izmantot gaisa pārvadājumus, neskatoties uz to nominālās ietilpības vatstundās. Instrumentiem ar akumulatoriem (kombinētie komplekti) var izmantot gaisa pārvadājumus, ja akumulatora nominālā ietilpība nav lielāka par 100 Wh.

Neskatoties uz to, vai uz transportēšanu attiecas minētie noteikumi vai ne, pārvadātājs ir atbildīgs par jaunāko iepakojuma, marķēšanas/apzīmēšanas un dokumentācijas noteikumu pārzināšanu.

Šajā rokasgrāmatas sadaļā minētā informācija ir sniegta godprātīgi un tiek uzskatīta par pareizu brīdi, kad šis dokuments tika sastādīts. Tomēr netiek nodrošinātas ne tiešas, ne netiešas garantijas. Pircējs ir atbildīgs par to, lai viņa rīcība atbilstu spēkā esošajiem noteikumiem.

## Ieteikumi par uzglabāšanu

1. Vispiemērotākā uzglabāšanai ir vēsa un sausa vieta, kurā nav tiešu saules staru un kas nav pārāk karsta un auksta. Lai nodrošinātu akumulatora optimālu darbību un maksimālu kalpošanas laiku, uzglabājiet to istabas temperatūrā.
2. Ja akumulatoru novieto ilgstošā glabāšanā, to ieteicams pilnībā uzlādēt un uzglabāt vēsā, sausā vietā, neturot lādētājā.

**PIEZĪME.** Nav ieteicams uzglabāt pilnībā izlādētus akumulatorus. Pirms lietošanas akumulators ir jāuzlādē.

## Uzlīmes uz lādētāja un akumulatora

Šajā rokasgrāmatā redzamās piktogrammas tiek papildinātas ar šādām piktogrammām, kas redzamas lādētāja un akumulatora uzlīmēs.



Pirms ekspluatācijas izlasiet lietošanas rokasgrāmatu.



Uzlādes laiku sk. **tehniskajos datos**.



Nebāziet tajā elektrību vadošus priekšmetus.



Neuzlādējiet bojātu akumulatoru.



Nepakļaujiet ūdens iedarbībai.



Bojāti vadi ir nekavējoties jānomaina.



Uzlādējiet tikai 4–40 °C temperatūrā.



Lietošanai tikai telpās.



Atbrīvojieties no akumulatora videi nekaitīgā veidā.

Uzlādējiet DeWALT akumulatorus tikai ar tiem paredzētajiem DeWALT lādētājiem. Ja ar DeWALT lādētāju uzlādē citu ražotāju akumulatorus, kas nav DeWALT, tie var eksplodēt vai radīt citus bīstamus apstākļus.



Akumulatoru nedrīkst sadedzināt.

## Akumulatora veids

Šādi instrumenti darbojas ar 12 V akumulatoru: DCS353.

Drīkst lietot šādus akumulatorus: DCB122, DCB124, DCB124G, DCB125, DCB126, DCB126G, DCB127. Sīkāku informāciju sk. **tehniskajos datos**.

## Iepakojuma saturs

Iepakojumā ietilpst:

- 1 Adapteris visiem asmeņiem
- 1 31 mm x 43 mm koksnes ātrās zāģēšanas asmens
- 1 Slīpēšanas paliktnis
- 1 31 mm x 43 mm koksnes un naglu zāģēšanas asmens
- 1 Ciets skrāpis\*\*
- 1 Asmens adaptera sešstūru uzgriežņatslēga
- 1 Putekļu izvadatveres adapteris\*\*
- 1 Griešanas vadikla\*\*
- 25 Dažādu veidu smilšpapīri
- 1 9,5 mm x 43 mm koksnes precīzās zāģēšanas asmens\*\*
- 1 Griešanas vadiklas sešstūru uzgriežņatslēga\*\*
- 1 Lādētājs
- 1 TSTAK piederumu kārbā
- 1 Litija jonu akumulators (C1, D1, L1, M1, P1, S1, T1, X1, Y1 modeļi)
- 2 Litija jonu akumulatori (C2, D2, L2, M2, P2, S2, T2, X2, Y2 modeļi)
- 3 Litija jonu akumulatori (C3, D3, L3, M3, P3, S3, T3, X3, Y3 modeļi)
- 1 Lietošanas rokasgrāmata

\*\* Piederums iekļauts tikai NT modeļu komplektācijā un komplektos, kur ietilpst akumulators un lādētājs.

## LATVIEŠU

**PIEZĪME.** N modeļu komplektācijā neietilpst akumulatori, lādētāji un piederumu kārbas. NT modeļu komplektācijā neietilpst akumulatori un lādētāji. B modeļu komplektācijā ietilpst Bluetooth® akumulatori.

**PIEZĪME.** Bluetooth® vārda zīme un logotipi ir īpašnieka Bluetooth®, SIG, Inc. reģistrētas preču zīmes, un DEWALT lieto šīs zīmes saskaņā ar licenci. Citas preču zīmes un komercnosaukumi pieder to attiecīgajiem īpašniekiem.

- Pārbaudiet, vai transportēšanas laikā nav bojāts instruments, tā detaļas vai piederumi.
- Pirms ekspluatācijas veltiet laiku tam, lai pilnībā izlasītu un izprastu šo rokasgrāmatu.

## Apzīmējumi uz instrumenta

Uz instrumenta ir attēlotas šādas piktogrammas:



Pirms ekspluatācijas izlasiet lietošanas rokasgrāmatu.



Valkājiet ausu aizsargus.



Valkājiet acu aizsargus.



Redzamais starojums. Neskatieties tieši gaismas starā.

## Datuma koda novietojums (B. att.)

Datuma kods **10**, kurā ir norādīts arī ražošanas gads, ir nodrukāts uz korpusa.

Piemērs.

2021 XX XX

Ražošanas gads un nedēļa

## Apraksts (A. att.)



**BRĪDINĀJUMS!** Elektroinstrumentu vai tā daļas nedrīkst pārveidot. Šādi var izraisīt bojājumus vai var gūt ievainojumus.

- 1 Regulējama ātruma slēdzis
- 2 Gaismas diožu darba lukturis
- 3 Piederuma spilējuma svira
- 4 Bloķēšanas poga
- 5 Atveres piederuma piestiprināšanai malā
- 6 Griešanas virzītājbloks
- 7 Griešanas virzītājsvira
- 8 Akumulators
- 9 Akumulatora atbrīvošanas poga

## Paredzētā lietošana

Oscilējošs daudzfunkciju instruments ir paredzēts profesionāliem precīzas slīpēšanas, iezāģēšanas, plakanzāģēšanas, materiāla atlieku noņemšanas un virsmas sagatavošanas darbiem.

**NELIETOJIET** mitros apstākļos vai viegli uzliesmojošu šķidrums un gāzu klātbūtnē.

Oscilējošs daudzfunkciju instruments ir profesionālai lietošanai paredzēts elektroinstruments.

**NEĻAUJIET** bērniem aiztikt instrumentu. Ja šo instrumentu ekspluatē nepieredzējuši operatori, viņi ir jāuzrauga.

- **Mazi bērni un nespēcīgas personas.** Šo instrumentu nav paredzēts lietot maziem bērniem vai nespēcīgām personām bez uzraudzības.
- Šo instrumentu nav paredzēts ekspluatēt personām (tostarp bērniem), kam ir ierobežotas fiziskās, sensorās vai psihiskās spējas vai trūkst pieredzes un zināšanu, ja vien tās neuzrauga persona, kas atbild par viņu drošību. Bērns nedrīkst atstāt bez uzraudzības ar instrumentu.

## SALIKŠANA UN REGULĒŠANA



**BRĪDINĀJUMS!** Lai mazinātu smaga ievainojuma risku, pirms regulēšanas vai pierīču/piederumu uzstādīšanas un noņemšanas izslēdziet instrumentu un izņemiet no tā akumulatoru. Instrumentam neļaujiet sākt darboties, var gūt ievainojumus.



**BRĪDINĀJUMS!** Lietojiet tikai DEWALT akumulatorus un lādētājus.



**BRĪDINĀJUMS!** Plēstu brūču vai apdegumu risks. Nekādā gadījumā nepieskarieties piederumu asajām malām. Nepieskarieties apstrādājamajam materiālam vai asmenim uzreiz pēc tam, kad ir pabeigts darbs ar instrumentu. Gan viens, gan otrs var būt ļoti karsts. Rīkojieties uzmanīgi. Vispirms ļaujiet piederumiem un apstrādājamajam materiālam atdzist.

## Akumulatora ievietošana instrumentā un izņemšana no tā (B. att.)

**PIEZĪME.** Pārbaudiet, vai akumulators **8** ir pilnībā uzlādēts.

### Akumulatora ievietošana instrumenta rokturī

1. Savietojiet akumulatoru **8** ar slīdēm instrumenta rokturī (B. att.).
2. Bidiet akumulatoru rokturī, līdz tas ir cieši nofiksēts instrumentā, un pārbaudiet, vai tas nevar atvienoties.

### Akumulatora izņemšana no instrumenta

1. Nospiediet akumulatora atbrīvošanas pogu **9** un spēcīgi velciet akumulatoru ārā no instrumenta roktura.
2. Ievietojiet akumulatoru lādētājā, kā aprakstīts šīs rokasgrāmatas sadaļā par lādētāju.

### Akumulatora uzlādes indikators (B. att.)

Dažiem DEWALT akumulatoriem ir atlikušās uzlādes indikators, kas sastāv no trim zaļām gaismas diodēm, kuras norāda akumulatora atlikušo uzlādes līmeni.

Lai aktivizētu akumulatora uzlādes indikatoru, nospiediet un turiet nospiestu akumulatora uzlādes indikatora pogu **11**. Visas trīs gaismas diodes dažādās kombinācijās norāda atlikušo uzlādes līmeni. Ja akumulatora uzlādes līmenis ir kļuvis pārāk zems un lietošanai nederīgs, uzlādes līmeņa indikators neiedegas, un akumulators ir jāuzlādē.

**PIEZĪME.** Akumulatora uzlādes indikators attēlo tikai akumulatora atlikušo uzlādes līmeni. Tas nav instrumenta darbības indikators, un to ietekmē dažādi mainīgie faktori — instrumenta sastāvdaļas, temperatūra un lietošanas veids.

## Piederuma uzstādīšana un noņemšana (C.–E. att.)

Instrumentam ir ekskluzīva bezriku sistēma, ar kuru var ātrāk nomainīt piederumus un veikt regulēšanu, neizmantojot uzgriežņatslēgas vai sešstūru uzgriežņatslēgas kā citiem oscilējošiem instrumentiem.

1. Satveriet instrumentu un nospiediet bezriku piederuma nomainīšanas skavas **3** sviru.
2. Notīriet netīrumus no instrumenta ass **15** un bezriku piederuma skavas turētāja.
3. Iestumiet piederumu starp asi un piederuma turētāju tā, lai piederums savienojas ar visām turētāja tapām **14** un ir vienā līmenī ar asi.
4. Atlaidiet bezriku piederuma skavas sviru.
5. Vajadzības gadījumā dažus piederumus, piemēram, skrāpjus un asmeņus, var uzstādīt leņķī.

## Piederuma uzstādīšana, izmantojot universālo adapteri (G. att.)

**⚠ ZSMANĪBU!** *Lai negūtu ievainojumus, nelietojiet piederumu tādiem darbiem, kurus veicot, piederums var nokrist no adaptera.*

**⚠ ZSMANĪBU!** *Izlasiet un ievērojiet ražotāja drošības brīdinājumus attiecībā uz piederumiem, ko uzstāda šim instrumentam.*

**⚠ ZSMANĪBU!** *Lai negūtu ievainojumus, adapterim un piederumam jābūt cieši nostiprinātiem.*

Piederums, kuru ražotājs nav DeWALT, var piestiprināt ar universālo adapteri.

1. Novietojiet starplikus **23** uz instrumenta.
2. Novietojiet piederumu uz starplikas **13**.
3. Ar sešstūru uzgriežņatslēgu **31** pievelciet adaptera uzgriežņatslēgu **21**.

## Griešanas virzītājsliedes piestiprināšana (H. att.)

Dzīļuma/griešanas virzītājsliede ļauj precīzi griezt materiālu noteiktā dziļumā un precīzāk virzīties pa atzīmēto griešanas līniju.

1. Piestipriniet griešanas virzītājbloku **6**, ievietojot virzītājsliedes piederuma tapīņas **16** instrumenta korpusa atverēs piederuma piestiprināšanai malā **5**.  
**PIEZĪME.** Dzīļuma/griešanas virzītājsvīru var piestiprināt jebkurā instrumenta pusē.
2. Ar komplektācijā iekļauto skrūvi **29** un paplāksni piestipriniet virzītājbloku pie korpusa. Pievelciet ar komplektācijā iekļauto sešstūru uzgriežņatslēgu **19**.

## Dzīļuma virzītājsvīra (J. att.)

Šī funkcija ļauj precīzi griezt materiālu noteiktā dziļumā.

1. Ievietojiet virzītājsvīru **7** virzītājbloka **6** priekšējā atverē, kā norādīts J. attēlā.
2. Noregulējiet virzītājsvīras garumu, pavelkot to uz ārpusi vai iespiežot iekšā, kā norādīts J. attēlā, līdz ir panākts vajadzīgais griešanas dziļums.

3. Nostipriniet virzītājsliedi, pagriežot dzīļuma/griešanas regulēšanas kloķi **17** pulksteņrādītāja virzienā. Lai atbrīvotu virzītājsliedi, pagriežiet dzīļuma/griešanas regulēšanas kloķi pretēji pulksteņrādītāja virzienam.

## Griešanas virzītājsvīra (I. att.)

Šī funkcija ļauj precīzāk virzīties par atzīmēto griešanas līniju.

1. Ievietojiet virzītājsvīru **7** virzītājbloka **6** labās puses un kreisās puses atverēs, kā norādīts I. attēlā.
2. Noregulējiet virzītājsvīras garumu, pavelkot to uz ārpusi vai iespiežot iekšā, kā norādīts I. attēlā, līdz ir panākts vajadzīgais garums.
3. Nostipriniet virzītājsliedi, pagriežot dzīļuma/griešanas regulēšanas kloķi **17** pulksteņrādītāja virzienā. Lai atbrīvotu virzītājsliedi, pagriežiet dzīļuma/griešanas regulēšanas kloķi pretēji pulksteņrādītāja virzienam.

**PIEZĪME.** Virzītājsvīru var arī vertikāli ievietot aizsarga mehānismā, lai iestādtu griešanas augstumu. Sk. J. attēlu.

## Putekļu izvadatveres adaptera piestiprināšana (O. att.)

Ar putekļu izvadatveres adaptera palīdzību instrumentu var pievienot ārējām putekļu savācējām, izmantojot vai nu AirLock™ sistēmu (DWW9000-XJ), vai arī standarta 35 mm putekļu savācēja iekārtu.

1. Piestipriniet putekļu izvadatveres adapteri **20**, ievietojot tapīņas **16** atverēs piederuma piestiprināšanai malā **5**.  
**PIEZĪME.** Putekļu izvadatveres adapteri var piestiprināt jebkurā instrumenta pusē.
2. Ievietojiet skrūvi **29** un paplāksni **30** putekļu izvadatveres adapteri **20** un pievelciet ar komplektācijā iekļauto sešstūru uzgriežņatslēgu **19**.

## Smilšpapīra uzstādīšana un noņemšana (F. att.)

Smilšpapīru **26** piestiprina pie dimanta formas plātnes **25** ar līpslēdzēju. Plātnes forma ir piemērota gan lielu, līdzenu virsmu apstrādei, gan arī šauru vietu un stūru apstrādei.

1. Piestipriniet slīpēšanas plātni, kā norādīts sadaļā **Piederuma uzstādīšana un noņemšana**.
2. Savietojiet smilšpapīra malas ar slīpēšanas plātnes malām un piespiediet smilšpapīru pie plātnes.
3. Kad smilšpapīrs uzstādīts, stingri piespiediet visu pamatni pie līdzenas virsmas un uz īsu brīdi ieslēdziet instrumentu. Tādējādi smilšpapīrs labi pielip pie plātnes, kā arī nenodilst pārāk ātri.

**PIEZĪME.** Ja smilšpapīra gals ir nodilis, noņemiet smilšpapīru no plātnes, pagriežiet uz vienu vai otru pusi un no jauna piestipriniet.

## Siksnas āķis (N. att.)

### Papildpiederums

**⚠ BRĪDINĀJUMS!** *Lai mazinātu smaga ievainojuma risku, izmantojiet instrumenta siksnas āķi TIKAI instrumenta iekāršanai siksnā. NELIETOJĒT siksnas*

āķi tam, lai darba laikā turētu instrumentu piesietu vai piestiprinātu pie personas vai priekšmeta. **NEDRĪKST** iekārt instrumentu virs galvas vai iekārt siksnas āķi kādu priekšmetu.



**BRĪDINĀJUMS!** Lai mazinātu smaga ievainojuma risku, pārbaudiet, vai skrūve, ar ko piestiprināts siksnas āķis, ir cieši pievilktai.

**SVARĪGI!** Piestiprinot vai nomainot siksnas āķi, izmantojiet tikai to skrūvi **28**, kas pievienota siksnas āķim. Skrūvei jābūt cieši pievilktai.

Lai instrumentu varētu lietot gan ar labo, gan kreiso roku, siksnas āķi **27** var piestiprināt instrumentam vienā no atverēm zem galvenā roktura labajā vai kreisajā pusē, ieskrūvējot komplektācijā iekļauto skrūvi **28** zem galvenā roktura.

Tāpat siksnas āķi var pavisam noņemt nost no instrumenta, ja tas nav vajadzīgs.

### Siksnas āķa piestiprināšana

1. Ievietojiet āķi vienā no atverēm zem galvenā roktura labajā vai kreisajā pusē.
2. Ievietojiet skrūvi zem galvenā roktura. Skrūvei jābūt cieši pievilktai.

### Siksnas āķa noņemšana vai pārvietošana

1. Izskrūvējiet skrūvi, kas atrodas zem galvenā roktura.
2. Velciet siksnas āķi ārā no galvenā roktura.
3. Ievietojiet āķi vienā no atverēm zem galvenā roktura labajā vai kreisajā pusē; vai ieskrūvējiet skrūvi zem galvenā roktura. Skrūvei jābūt cieši pievilktai.

## EKSPLUATĀCIJA

### Lietošanas norādījumi



**BRĪDINĀJUMS!** Vienmēr ievērojiet šos drošības norādījumus un spēkā esošos normatīvos aktus.



**BRĪDINĀJUMS!** Lai mazinātu smaga ievainojuma risku, pirms regulēšanas vai pierīču/piederumu uzstādīšanas un noņemšanas izslēdziet instrumentu un izņemiet no tā akumulatoru. Instrumentam nejausi sākot darboties, var gūt ievainojumus.



**BRĪDINĀJUMS!** Pirms akumulatora ievietošanas slēdzim jābūt izslēgtam.

### Pareizs roku novietojums (K. att.)



**BRĪDINĀJUMS!** Lai mazinātu smaga ievainojuma risku, **VIENMĒR** turiet rokas pareizi, kā norādīts.



**BRĪDINĀJUMS!** Lai mazinātu smaga ievainojuma risku, **VIENMĒR** saglabājiet ciešu tvērienu, lai būtu gatavs negaidītai reakcijai.

Pareizs roku novietojums paredz turēt vienu roku uz galvenā roktura **12**.

### Lietošanas norādījumi (A. K. att.)

1. Ievietojiet akumulatoru.
2. Ieslēdziet instrumentu, turiet to, tā, kā norādīts K. attēlā, un nospiediet regulējama ātruma slēdzi **1**.

**PIEZĪME.** Jo vairāk spiedīsiet uz slēdža, jo ātrāk instruments darbosies. Ja nezināt, kāds ātrums ir piemērots konkrētajam darbam, pārbaudiet instrumenta darbību mazā ātrumā un pamazām palieliniet ātrumu, līdz ir sasniegts vajadzīgais.

3. Lai izslēgtu instrumentu, atļaidiet regulējama ātruma slēdzi **1**.

### Bloķēšanas poga (L. att.)

Instrumentu var nobloķēt, pilnībā nospiežot bloķēšanas pogu **4**, kā norādīts L. attēlā.

Spiežot bloķēšanas pogu **4** pa kreisi, kamēr mēlīte **1** ir nospiesta, mēlīte tiek nobloķēta nospiešot pozīcijā. To izmanto tam, lai, ilgstoši strādājot, būtu ērtāk veikt darbu.

Vēlreiz nospiežot mēlīti, tā tiek atbloķēta, un instruments izslēdzas, tiklīdz mēlīte tiek atlaista.

**PIEZĪME.** Instruments automātiski izslēdzas pēc piecām minūtēm, kad ir darbojies ar aktivizētu bloķēšanas pogu. Lai no jauna ieslēgtu instrumentu, jāatļaiž mēlīte un vēlreiz jānospiež bloķēšanas poga.

### Gaismas diožu darba lukturis (M. att.)

Nospiežot slēdzi, ieslēdzas gaismas diožu darba lukturis **2**.

Atļaižot slēdzi, lukturis pēc neilga laika automātiski tiek izslēgts.

### Putekļu izvadatveres adaptera lietošana apvienojumā ar slīpēšanas plātni (P. att.)

1. Piestipriniet putekļu izvadatveres adapteri **20**. Sk. sadaļu **Putekļu izvadatveres adaptera piestiprināšana**.
2. Piestipriniet slīpēšanas plātni **25**, kā norādīts sadaļā **Piederuma uzstādīšana un noņemšana**.
3. Piestipriniet smilšpapīru, kā norādīts sadaļā **Smilšpapīra uzstādīšana un noņemšana**.

### Putekļu izvadatveres adaptera lietošana apvienojumā ar iezāģēšanas uzgali (Q. att.)

1. Piestipriniet putekļu izvadatveres adapteri. Sk. sadaļu **Putekļu izvadatveres adaptera piestiprināšana**.
2. Iespiediet putekļu izvadatveres līkumu **22** putekļu izvadatveres adaptera **20** apakšējā atverē.
3. Piestipriniet gremdzāģēšanas asmeni, kā norādīts sadaļā **Piederuma uzstādīšana un noņemšana**.
4. Noregulējiet putekļu izvadatveres līkumu **22**.

### leteikumi

- Apstrādājamais materiāls ir cieši jātur vai jāpiestiprina, lai tas neizkustētos. Ja materiāls izkustas, var panākt nekvalitatīvu griešanas vai slīpēšanas darbu.
- Nedrīkst slīpēt tad, ja pie slīpēšanas plātnes nav piestiprināts smilšpapīrs.
- Raupju virsmu slīpēšanai lietojiet raupju smilšpapīru, līdzenu virsmu slīpēšanai — vidēju smilšpapīru, virsmas gala apstrādei — smalku smilšpapīru. Vajadzības gadījumā vispirms veiciet izmēģinājumu uz atgriezuma.

- Pārmērīgs spēks mazina darba efektivitāti un izraisa motora pārslodzi. Regulāri nomainot piederumus, tiek saglabāta augsta darba efektivitāte.
- Nelaujiet smilšpapīram nodilt līdz slīpēšanas plātnei, citādi tā tiek sabojāta.
- Ja instruments pārkarst, īpaši tad, ja to darbina ar mazu ātrumu, ieslēdziet maksimālo ātrumu un 2–3 minūtes darbiniet instrumentu tukšgaitā, lai motors atdziestu. Nestradājiet ilgstoši ar ļoti mazu ātrumu. Regulāri uzasiniet asmeni.

## APKOPE

Šis elektroinstruments ir paredzēts ilglaicīgam darbam ar mazāko iespējamo apkopi. Nepārtraukti nevainojama darbība ir atkarīga no pareizas instrumenta apkopes un regulāras tīrīšanas.

**⚠ BRĪDINĀJUMS! Lai mazinātu smaga ievainojuma risku, pirms regulēšanas vai pierīču/piederumu uzstādīšanas un noņemšanas izslēdziet instrumentu un izņemiet no tā akumulatoru.** Instrumentam nejausi sākot darboties, var gūt ievainojumus.

Lietotājam nav paredzēts patstāvīgi veikt lādētāja un akumulatora apkopi.



## Elļošana

Šis elektroinstruments nav papildus jāielej.



## Tīrīšana

**⚠ BRĪDINĀJUMS! Ar sausu gaisu no galvenā korpusa izpūstiet netīrumus un putekļus ikreiz, kad pamanāt tos uzkrājamies gaisa atverēs, kā arī visapkārt tām. Veicot šo darbu, valkājiet atzītas acu aizsargus un putekļu masku.**

**⚠ BRĪDINĀJUMS! Instrumenta detaļu tīrīšanai, kas nav no metāla, nedrīkst izmantot šķīdinātājus vai citas asas ķīmiskas vielas. Šīs ķīmiskās vielas var sabojāt šo detaļu materiālu. Lietojiet tikai maigā ziepjūdeni samitrinātu lupatiņu. Nekādā gadījumā nepieļaujiet, lai instrumentā iekļūst šķidrums; instrumentu nedrīkst iegremdēt šķīdumā.**

## Piederumi


**⚠ BRĪDINĀJUMS! Tā kā citi piederumi, kurus DEWALT nav ieteicis un nepiedāvā, nav pārbaudīti lietošanai ar šo instrumentu, var rasties bīstami apstākļi, ja tos lietošiet. Lai mazinātu ievainojuma risku, šim instrumentam lietojiet tikai DEWALT ieteiktos piederumus.**


Sīkāku informāciju par attiecīgiem piederumiem jātaujiet izplatītājam.

## Piemērotie piederumi

- Oscilējošs slīpēšanas paliktnis
- Oscilējošs koksnes un naglu zāģēšanas asmens
- Plats titāna oscilējošs koksnes un naglu zāģēšanas asmens
- Oscilējošs cietkokšnes asmens
- Oscilējošs koksnes ātrās zāģēšanas asmens
- Plats oscilējošs koksnes ātrās zāģēšanas asmens
- Oscilējošs koksnes precīzās zāģēšanas asmens
- Titāna oscilējošs metāla asmens
- Oscilējošs sirpjveida asmens
- Titāna oscilējošs sirpjveida asmens
- Oscilējošs plakanzāģēšanas asmens
- Titāna oscilējošs plakanzāģēšanas asmens
- Oscilējošs universālais asmens
- Oscilējošs ciets skrāpis
- Oscilējošs lokans skrāpis
- Oscilējošs karbīda stiegrs javas noņemšanas asmens
- Oscilējošs karbīda stiegrs javas ātrās noņemšanas asmens
- Oscilējoša karbīda stiegrota skrāpvīle

## Vides aizsardzība

 Dalīta atkritumu savākšana. Izstrādājumus un akumulatorus ar šo apzīmējumu nedrīkst izmest kopā ar parastiem sadzīves atkritumiem.

 Izstrādājumu un akumulatoru sastāvā ir materiāli, ko var atgūt vai otrreizēji pārstrādāt, samazinot pieprasījumu pēc izejvielām. Nododiet otrreizējai pārstrādei elektriskos izstrādājumus un akumulatorus saskaņā ar vietējiem noteikumiem. Sīkāka informācija ir pieejama vietnē [www.2helpU.com](http://www.2helpU.com).

## Uzlādējams akumulators

Šis ilglaicīgas darbības akumulators jāuzlādē, kad tas vairs nenodrošina pietiekami lielu jaudu, salīdzinot ar jaudu pirms tam. Kad tā ekspluatācijas laiks ir beidzies, no tā ir jāatbrīvojas videi nekaitīgā veidā:

- izlādējiet akumulatoru pilnībā, pēc tam izņemiet to no instrumenta;
- litija jonu elementus iespējams pārstrādāt. Nogādājiet akumulatoru izplatītājam vai vietējā atkritumu pārstrādes punktā. Savāktie akumulatori tiek pareizi otrreizēji pārstrādāti vai likvidēti.

# БЕСПРОВОДНОЙ ВИБРАЦИОННЫЙ МНОГОФУНКЦИОНАЛЬНЫЙ ИНСТРУМЕНТ DCS353

## Поздравляем!

Вы приобрели инструмент DeWALT. Многолетний опыт, тщательная разработка изделий и инновации делают компанию DeWALT одним из самых надежных партнеров для пользователей профессиональных электроинструментов.

## Технические характеристики

DCS353		
Напряжение	V <sub>пост.тока</sub>	12
Тип		1
Тип батареи		Ионно-литиевая
Частота колебаний	мин <sup>-1</sup>	0–18000
Угол колебания		1,6°
Вес (без аккумуляторной батареи)	кг	0,84
Значения шума и/или вибрации (сумма векторов в трех плоскостях) в соответствии с EN62841-2-4:		
L <sub>pa</sub> (уровень звукового давления)	дБ(A)	86
L <sub>wa</sub> (уровень акустической мощности)	дБ(A)	97
K (погрешность для заданного уровня мощности)	дБ(A)	3
Значение вибрационного воздействия ah =		
	м/с <sup>2</sup>	9,9
Погрешность K =		
	м/с <sup>2</sup>	1,5

Значение шумовой эмиссии и/или эмиссии вибрации, указанное в данном справочном листке, было получено в соответствии со стандартным тестом, приведенным в EN62841, и может использоваться для сравнения инструментов. Кроме того, оно может использоваться для предварительной оценки воздействия вибрации.



**ВНИМАНИЕ!** Заявленное значение воздействия вибрации и/или шума относится к основным областям применения инструмента. Однако, если инструмент используется для различных целей, с различными дополнительными принадлежностями или при ненадлежащем уходе, то уровень шума и/или вибрации может измениться. Это может привести к значительному увеличению уровня воздействия вибрации в течение всего рабочего периода.

При расчете приблизительного значения уровня воздействия шума и/или вибрации также необходимо учитывать время, когда инструмент выключен или то время, которое он работает на холостом ходу. Это может привести к значительному снижению уровня воздействия вибрации в течение всего рабочего периода.

Определите дополнительные меры техники безопасности для защиты оператора от воздействия шума и/или вибрации, а именно: поддержание инструмента и дополнительных

принадлежностей в рабочем состоянии, создание комфортных условий работы (соответствующих вибрации), хорошая организация рабочего места.

## Декларация о соответствии нормам ЕС

### Директива по механическому оборудованию



### Беспроводной вибрационный многофункциональный инструмент DCS353

DeWALT заявляет, что продукция, описанная в разделе «Технические характеристики», соответствует: 2006/42/EC, EN62841-1:2015, EN62841-2-4:2014.

Эти продукты также соответствуют Директивам 2014/30/EU и 2011/65/EU. За дополнительной информацией обращайтесь в компанию DeWALT по адресу, указанному ниже или приведенному на задней стороне обложки руководства.

Нижеподписавшийся несет ответственность за составление технической документации и составил данную декларацию по поручению компании DeWALT.

Маркус Ромпель (Markus Rompel)  
Вице-президент отдела по разработке и производству,  
PTE-Europe  
DeWALT, Richard-Klinger-Straße 11,  
65510, Idstein, Германия  
30.08.2021

## ДЕКЛАРАЦИЯ О СООТВЕТСТВИИ ПРАВИЛА (БЕЗОПАСНОСТИ) ПОСТАВКИ ТЕХНИКИ 2008 Г.



### Беспроводной вибрационный многофункциональный инструмент DCS353

DeWALT заявляет, что продукция, описанная в разделе «Технические характеристики», соответствует:

правилам (безопасности) поставки техники, 2008, S.I. 2008/1597 (с поправками), EN62841-1:2015, EN62841-2-4:2014.



Аккумуляторные батареи				Зарядные устройства/время зарядки (мин.)								
Кат. №	V <sub>номинал.</sub>	Aч	Вес кг	DCB104	DCB107	DCB110	DCB112	DCB113	DCB115	DCB116	DCB132	DCB119
DCB122	12	2,0	0,22	30	90	90	60	50	30	30	30	60
DCB124/G	12	3,0	0,25	45	140	140	90	70	45	45	45	90
DCB125	12	1,3	0,20	22	60	60	40	30	22	22	22	40
DCB126/G	12	5,0	0,46	75	240	240	150	120	75	75	75	150
DCB127	12	2,0	0,22	30	90	90	60	50	30	30	30	60

Эти продукты соответствуют следующим правилам Великобритании:

Правила электромагнитной совместимости, 2016, S.I.2016/1091 (с поправками).

Правила ограничения использования определенных опасных веществ в электрическом и электронном оборудовании 2012, S.I. 2012/3032 (с поправками).

За дополнительной информацией обращайтесь в компанию DeWALT по адресу, указанному ниже или приведенному на задней стороне обложки руководства.

Нижеподписавший несет ответственность за составление технической документации и составил данную декларацию по поручению компании DeWALT.



Карл Эванс (Karl Evans)  
 Вице-президент подразделения профессиональных электроинструментов EANZ GTS  
 DeWALT UK,  
 270 Bath Road, Slough  
 SL1 4DX  
 Berkshire, Великобритания  
 30.08.2021



**ВНИМАНИЕ!** Во избежание риска получения травм ознакомьтесь с инструкцией.

## Определения. Предупреждения безопасности

Следующие определения указывают на степень важности каждого сигнального слова. Прочитайте руководство и обратите внимание на данные символы.



**ОПАСНО!** Обозначает чрезвычайно опасную ситуацию, которая, в случае несоблюдения соответствующих мер безопасности, неизбежно приведет к **серьезной травме или смертельному исходу**.



**ВНИМАНИЕ!** Указывает на потенциально опасную ситуацию, которая, в случае несоблюдения соответствующих мер безопасности, может привести к **серьезной травме или смертельному исходу**.



**ПРЕДУПРЕЖДЕНИЕ.** Указывает на потенциально опасную ситуацию, которая, в случае несоблюдения соответствующих мер безопасности, может стать причиной **травм средней или легкой степени тяжести**.

**ПРИМЕЧАНИЕ.** Означает ситуацию, не связанную с получением телесной травмы, но которая, в случае несоблюдения соответствующих мер безопасности, может привести к **порче имущества**.



Указывает на риск поражения электрическим током.



Указывает на риск возгорания.

## ОБЩИЕ ПРАВИЛА ТЕХНИКИ БЕЗОПАСНОСТИ ПРИ ИСПОЛЬЗОВАНИИ ЭЛЕКТРОИНСТРУМЕНТОВ



**ВНИМАНИЕ!** Прочтите все правила техники безопасности, инструкции, иллюстрации и спецификации по данному электроинструменту. Несоблюдение всех нижеприведенных инструкций может стать причиной поражения электрическим током, возгорания и/или тяжелой травмы.

### СОХРАНИТЕ ВСЕ ИНСТРУКЦИИ ДЛЯ ПОСЛЕДУЮЩЕГО ИСПОЛЬЗОВАНИЯ

Термин «электроинструмент» в предупреждениях относится к питаемому от электросети (проводному) или от аккумуляторных батарей (беспроводному) электроинструменту.

#### 1) Безопасность на рабочем месте

- a) Следите за чистотой и хорошим освещением на рабочем месте. Беспорядок или плохое освещение на рабочем месте могут стать причиной несчастного случая.
- b) Запрещается работать с электроинструментами во взрывоопасных местах, например, вблизи легковоспламеняющихся жидкостей, газов и пыли. Искры, которые появляются при работе электроинструментов могут привести к воспламенению пыли или паров.

- c) *Следите за тем, чтобы во время работы с электроинструментом в зоне работы не было посторонних и детей. Отвлекаясь от работы вы можете потерять контроль над инструментом.*

## 2) Электробезопасность

- a) **Штепсельная вилка электроинструмента должна соответствовать розетке. Никогда не меняйте вилку инструмента. Запрещается использовать переходники к вилкам для электроинструментов с заземлением.**  
*Использование оригинальных штепсельных вилок, соответствующих типу сетевой розетки снижает риск поражения электрическим током.*
- b) **Избегайте контакта с заземленными поверхностями, такими как трубы, радиаторы и холодильники. Если вы будете заземлены, увеличивается риск поражения электрическим током.**
- c) **Запрещается оставлять электроинструмент под дождем и в местах повышенной влажности.**  
*При попадании воды в электроинструмент, риск поражения электрическим током возрастает.*
- d) **Берегите кабель от повреждений. Никогда не используйте кабель для переноски электроинструмента, не тяните за него, пытайтесь отключить инструмент от сети. Держите кабель подальше от источников тепла, масла, острых углов или движущихся предметов. Поврежденный или запутанный кабель питания повышает риск поражения электрическим током.**
- e) **При работе с электроинструментом вне помещения необходимо пользоваться удлинителем, рассчитанным на эксплуатацию в соответствующих условиях.**  
*Использование кабеля питания, предназначенного для использования вне помещения, снижает риск поражения электрическим током.*
- f) **При необходимости работы с электроинструментом во влажной среде используйте источник питания, оборудованный устройством защитного отключения (УЗО).**  
*Использование УЗО снижает риск поражения электрическим током.*

## 3) Обеспечение индивидуальной безопасности

- a) **При работе с электроинструментом сохраняйте бдительность, следите за своими действиями и руководствуйтесь здравым смыслом. Не работайте с электроинструментом, если вы устали, находитесь в состоянии наркотического, алкогольного опьянения или под воздействием лекарственных препаратов.**  
*Невнимательность при работе с электроинструментом может привести к серьезным травмам.*
- b) **Используйте средства индивидуальной защиты. Всегда надевайте защитные очки.**  
*Использование при работе таких средств защиты,*

*как пылезащитная маска, обувь с нескользящей подошвой, каска и защитные наушники снижает риск травм.*

- c) **Примите меры для предотвращения случайного включения. Перед тем как подключить электроинструмент к сети и/или аккумуляторной батарее, возьмите инструмент или перенести его на другое место, убедитесь в том, что выключатель находится в положении «Выкл.». Если при переноске электроинструмент оставить подключенным к сети электропитания, и при этом ваш палец будет находиться на выключателе, это может стать причиной несчастных случаев.**
- d) **Уберите все регулировочные или гаечные ключи перед включением электроинструмента.**  
*Ключ, оставленный на вращающейся части электроинструмента, может травмировать.*
- e) **Не пытайтесь дотянуться до слишком удаленных поверхностей. Всегда твердо стойте на ногах, сохраняя равновесие.**  
*Это позволит лучше контролировать электроинструмент в непредвиденных ситуациях.*
- f) **Одевайтесь соответствующим образом. Не носите свободную одежду и ювелирные украшения. Следите за тем, чтобы волосы и одежда не попали под движущиеся детали.**  
*Возможно наматывание свободной одежды, ювелирных изделий и длинных волос на движущиеся детали.*
- g) **При наличии устройств для подключения оборудования для удаления и сбора пыли необходимо обеспечить правильность их подключения и эксплуатации.**  
*Использование устройства для пылеудаления сокращает риски, связанные с пылью.*
- h) **Не допускайте самонадеянности и игнорирования правил техники безопасности даже при большом опыте работы с инструментом.**  
*Небрежное действие может стать причиной серьезной травмы за долю секунды.*

## 4) Эксплуатация электроинструмента и уход за ним

- a) **Избегайте чрезмерной нагрузки электроинструмента. Используйте электроинструмент в соответствии с назначением.**  
*Правильно подобранный электроинструмент выполнит работу более эффективно и безопасно при стандартной нагрузке.*
- b) **Не пользуйтесь инструментом, если не работает выключатель.**  
*Любой инструмент, управлять выключением и включением которого невозможно, представляет опасность и подлежит ремонту.*
- c) **Перед любой регулировкой, сменой дополнительных принадлежностей или перед уборкой инструмента на хранение, отключите его от сети и/или снимите аккумуляторную**

**батарею, если ее можно снять.** Такие меры предосторожности снижают риск случайного включения электроинструмента.

- d) **Храните электроинструмент в недоступном для детей месте и не позволяйте работать с инструментом людям, не имеющим соответствующих навыков работы с такого рода инструментами.** Электроинструмент представляет опасность в руках неопытных пользователей.
- e) **Поддерживайте электроинструмент и насадки в исправном состоянии. Проверьте, не нарушена ли центровка или не заклинены ли движущиеся детали, нет ли поврежденных или иных неисправностей, которые могли бы повлиять на работу электроинструмента. В случае обнаружения повреждений, прежде чем приступить к эксплуатации электроинструмента, его следует отремонтировать.** Большинство несчастных случаев происходит из-за электроинструментов, которые не обслуживаются должным образом.
- f) **Следите за остротой заточки и чистотой режущих принадлежностей.** Вероятность заклинивания инструмента, за которым следят должным образом и который хорошо заточен, значительно меньше, и работать с ним легче.
- g) **Используйте данный электроинструмент, а также дополнительные приспособления и насадки в соответствии с данными инструкциями и с учетом условий и специфики работы.** Использование электроинструмента для выполнения операций, для которых он не предназначен, может привести к возникновению опасных ситуаций.
- h) **Все рукоятки и поверхности захватывания должны быть сухими и без следов смазки.** Скользкие рукоятки и поверхности захватывания не обеспечивают должную безопасность работы и управления инструментом в непредвиденных ситуациях.

## 5) Использование аккумуляторных электроинструментов и уход за ними

- a) **Используйте для зарядки аккумуляторной батареи только указанное производителем зарядное устройство.** Использование зарядного устройства определенного типа для зарядки других батарей может привести к возгоранию.
- b) **Используйте для электроинструмента только батареи указанного типа.** Использование других аккумуляторных батарей может стать причиной травмы и пожара.
- c) **Оберегайте батарею от попадания в нее скрепок, монет, ключей, гвоздей, болтов или других мелких металлических предметов, которые могут вызывать замыкание контактов.** Короткое замыкание контактов

аккумуляторной батареи может привести к пожару или ожогам.

- d) **При повреждении аккумуляторной батареи, из нее может вытечь электролит. При случайном контакте с электролитом смойте его водой. При попадании электролита в глаза обратитесь за медицинской помощью.** Жидкость, находящаяся внутри аккумуляторной батареи, может вызвать раздражение или ожоги.
- e) **Не используйте поврежденные или измененные аккумуляторные батареи или инструменты.** Поврежденные или измененные аккумуляторные батареи могут работать непредсказуемо, что может привести к возгоранию, взрыву или риску получения травм.
- f) **Не подвергайте аккумуляторные батареи или инструмент воздействию огня или повышенной температуры.** Открытый огонь или воздействие высокой температуры выше 130 °C может привести к взрыву.
- g) **Следуйте всем инструкциям по зарядке и не заряжайте аккумуляторную батарею или инструмент вне температурного диапазона, указанного в инструкции.** Неправильная зарядка или зарядка вне указанного температурного диапазона может привести к повреждению батареи и увеличить риск возгорания.

## 6) Сервисное обслуживание

- a) **Обслуживание электроинструмента должно выполняться только квалифицированным техническим персоналом.** Это позволит обеспечить безопасность обслуживаемого инструмента.
- b) **Не выполняйте обслуживание поврежденных аккумуляторных батарей.** Обслуживание аккумуляторных батарей должно выполняться только производителем или авторизованными поставщиками услуг.

## Дополнительные инструкции по технике безопасности для вибрационного многофункционального инструмента



**ВНИМАНИЕ!** При шлифовании некоторых пород дерева (например, береза, дуб) и металлов предпринимайте особые меры безопасности, т. к. их пыль может быть токсичной. Надевайте пылезащитную маску, которая специально предназначена для защиты от токсичной пыли и испарений, и обеспечивает защиту для людей, выполняющих эту работу или находящихся в зоне проведения работ.



**ВНИМАНИЕ!** При шлифовке черных металлов пользуйтесь инструментом в хорошо проветриваемом месте. Запрещается работа инструментом в присутствии легковоспламеняющихся жидкостей, газов и пыли. Искры и раскаленные частицы, возникающие

в процессе шлифования или при искрении щеток электродвигателя, могут привести к воспламенению горючих материалов.

## Шлифование окрашенных поверхностей



**ВНИМАНИЕ!** Выполняйте требования действующих норм в отношении шлифования окрашенных поверхностей. Необходимо обращать особое внимание на следующие требования.

- При наличии такой возможности следует обеспечить удаление пыли при помощи вакуумного пылеуловителя.
- Соблюдайте особую осторожность при шлифовании поверхностей, которые могут быть окрашены краской на свинцовой основе.
  - Не разрешайте детям или беременным женщинам находиться в рабочей зоне.
  - Всем лицам, находящимся на рабочем месте, необходимо пользоваться респиратором, предназначенным для защиты от пыли и паров краски на свинцовой основе.
  - Запрещается принимать пищу, пить и курить на рабочем месте.
- Необходимо обеспечить безопасную утилизацию пыли и другого мусора.
- **Удерживайте электроинструмент за изолированные поверхности при выполнении работ, во время которых имеется вероятность контакта инструмента со скрытой электропроводкой или собственным кабелем.** Контакт с оголенными проводами передает электрический заряд на неизолированные металлические части инструмента и приводит к поражению оператора электрическим током.
- **Используйте зажимы или другие подходящие средства для фиксации заготовки на стабильной опоре.** Держать заготовку на весу или в руках перед собой неудобно и это может привести к потере контроля над инструментом.

## Остаточные риски

Несмотря на соблюдение соответствующих инструкций по технике безопасности и использование предохранительных устройств, некоторые остаточные риски невозможно полностью исключить. А именно:

- ухудшение слуха;
- риск травм от разлетающихся частиц;
- риск получения ожогов в результате нагревания инструмента в процессе работы;
- риск получения травмы в результате продолжительной работы.

## СОХРАНИТЕ НАСТОЯЩЕЕ РУКОВОДСТВО

### Зарядные устройства

Зарядные устройства DEWALT не требуют регулировки и максимально просты в использовании.

## Электробезопасность

Электродвигатель рассчитан на работу только при одном напряжении сети. Необходимо обязательно убедиться в том, что напряжение источника питания соответствует указанному на паспортной табличке инструмента. Необходимо также убедиться в том, что напряжение работы зарядного устройства соответствует напряжению в сети.



Зарядное устройство DEWALT оснащено двойной изоляцией в соответствии с требованиями EN60335; поэтому провод заземления не требуется.

Если поврежден кабель питания, его нужно заменить у DEWALT или в официальном сервисном центре.

## Замена штепсельной вилки (только для Великобритании и Ирландии)

Если необходимо установить новую штепсельную вилку:

- осторожно снимите старую вилку;
- подсоедините коричневый провод к терминалу фазы в вилке;
- подсоедините синий провод к нулевому терминалу.



**ВНИМАНИЕ!** Заземление не требуется.

Соблюдайте инструкции по установке высококачественных вилок. Рекомендованный предохранитель: 3 А.

## Использование удлинительного кабеля

Используйте удлинительный кабель только в случае крайней необходимости. Используйте только утвержденные удлинители промышленного производства, рассчитанные на мощность не меньшую, чем потребляемая мощность зарядного устройства (см. раздел «**Технические характеристики**»). Минимальное поперечное сечение провода электрического кабеля должно составлять 1 мм<sup>2</sup>, максимальная длина — 30 м.

При использовании кабельного барабана всегда полностью разматывайте кабель.

## Важные инструкции по технике безопасности для всех зарядных устройств

**СОХРАНИТЕ НАСТОЯЩЕЕ РУКОВОДСТВО.** В данном руководстве содержатся важные инструкции по технике безопасности для совместимых зарядных устройств (см. раздел «**Технические характеристики**»).

- *Перед тем как использовать зарядное устройство, внимательно изучите все инструкции и предупреждающие этикетки на зарядном устройстве, батарее и инструменте, для которого используется батарея.*



**ВНИМАНИЕ!** Опасность поражения электрическим током. Не допускайте попадания жидкости в зарядное устройство. Это может привести к поражению электрическим током.



**ВНИМАНИЕ!** Рекомендуется использовать устройство защитного отключения (УЗО) с током утечки до 30 мА.

**ПРЕДУПРЕЖДЕНИЕ.** Опасность ожога.

Во избежание травм следует использовать только аккумуляторные батареи производства DEWALT. Использование батарей другого типа может привести к взрыву, травмам и повреждениям.



**ПРЕДУПРЕЖДЕНИЕ.** Не позволяйте детям играть с данным инструментом.

**ПРИМЕЧАНИЕ.** В определенных условиях, при подключении зарядного устройства к источнику питания, может произойти короткое замыкание контактов внутри зарядного устройства посторонними материалами. Не допускайте попадания в полости зарядного устройства таких токопроводящих материалов, как стальная стружка, алюминиевая фольга или другие металлические частицы и т. п. Всегда отключайте зарядное устройство от источника питания, если в нем нет аккумуляторной батареи. Всегда отключайте зарядное устройство от сети перед тем, как приступить к его чистке.

- **НЕ ПЫТАЙТЕСЬ** заряжать батареи с помощью каких-либо других зарядных устройств, кроме тех, которые указаны в данном руководстве. Зарядное устройство и батареи предназначены для использования в комплекте.
- Эти зарядные устройства не предназначены ни для какого другого использования, помимо зарядки аккумуляторных батарей DEWALT. Использование любых других батарей может привести к возгоранию, поражению электротоком или гибели от электрического шока.
- Не подвержайте зарядное устройство воздействию снега или дождя.
- При отключении зарядного устройства от сети всегда тяните за штепсельную вилку, а не за кабель. Это поможет избежать повреждения штепсельной вилки и розетки.
- Убедитесь в том, что кабель расположен таким образом, чтобы на него не наступили, не споткнулись об него, а также в том, что он не натянут и не может быть поврежден.
- Не используйте удлинительный кабель без крайней необходимости. Использование удлинительного кабеля неподходящего типа может привести к пожару или поражению электрическим током.
- Не ставьте на зарядное устройство никакие предметы и не устанавливайте зарядное устройство на мягкую поверхность, которая может закрыть вентиляционные отверстия и привести к перегреву. Не располагайте зарядное устройство поблизости от источников тепла. Вентиляция зарядного устройства происходит с помощью отверстий в верхней и нижней частях корпуса.

- Не используйте зарядное устройство при наличии поврежденной кабеля или штепсельной вилки — в этом случае их следует немедленно заменить.
- Не используйте зарядное устройство, если оно падало, подвергалось сильным ударам или было повреждено каким-либо иным образом. Обратитесь в авторизованный сервисный центр.
- Не разбирайте зарядное устройство. При необходимости обратитесь в специализированный сервисный центр, если нужно провести обслуживание или ремонт. Неправильная сборка может стать причиной пожара или поражения электрическим током.
- В случае повреждения кабеля питания его необходимо немедленно заменить у производителя, в его сервисном центре или с привлечением другого специалиста аналогичной квалификации для предотвращения несчастного случая.
- Перед очисткой отключите зарядное устройство от сети. В противном случае это может привести к поражению электрическим током. Извлечение аккумуляторной батареи не приведет к снижению степени этого риска.
- НИКОГДА не подключайте два зарядных устройства вместе.
- Зарядное устройство предназначено для работы при стандартном напряжении сети в 230 В. Не пытайтесь использовать его при каком-либо ином напряжении. Это не относится к автомобильному зарядному устройству.

**Зарядка батареи (рис. В)**

1. Перед установкой батареи подключите зарядное устройство к соответствующей сетевой розетке.
2. Вставьте аккумуляторную батарею 8 в зарядное устройство и убедитесь в том, что она вставлена надежно. Красный индикатор (зарядки) начнет мигать. Это означает, что процесс зарядки начался.
3. По окончании зарядки красный индикатор будет гореть непрерывно, не мигая. Теперь батарея полностью заряжена, и ее можно использовать или оставить в зарядном устройстве. Чтобы извлечь аккумуляторную батарею из зарядного устройства, нажмите кнопку разблокирования аккумуляторного отсека 9 и извлеките батарею.

**ПРИМЕЧАНИЕ.** Чтобы обеспечить максимальную производительность и срок службы ионно-литиевых аккумуляторных батарей, перед первым использованием полностью заряжайте их.

## Работа с зарядным устройством

Состояние заряда аккумуляторной батареи смотрите в приведенной ниже таблице.

Индикаторы зарядки	
	Зарядка
	Полностью заряжен
	Температурная задержка*

\*В это время красный индикатор продолжит мигать, а когда начнется зарядка, загорится желтый. После того, как батарея достигнет рабочей температуры, желтый индикатор погаснет, и зарядка продолжится.

Зарядное(-ые) устройство(-а) не сможет(-гут) зарядить неисправную аккумуляторную батарею. При неисправной аккумуляторной батарее, индикатор на зарядном устройстве не загорится.

**ПРИМЕЧАНИЕ.** Также это может указывать на проблему с зарядным устройством.

При наличии проблемы с зарядным устройством, проверьте аккумуляторную батарею и зарядное устройство в авторизованном сервисном центре.

### Температурная задержка

Если температура батареи слишком низкая или слишком высокая, зарядное устройство автоматически переходит в режим температурной задержки. При этом зарядка не начинается до тех пор, пока батарея не достигнет нужной температуры. Как только нужная температура будет достигнута, устройство автоматически перейдет в режим зарядки. Данная функция обеспечивает максимальный срок эксплуатации батареи.

Зарядка холодной батареи занимает больше времени, чем теплой. Аккумуляторная батарея заряжается медленнее во время цикла зарядки, и максимального заряда не удастся добиться даже после того, как аккумуляторная батарея будет теплой.

### Система электронной защиты

Ионно-литиевые аккумуляторные батареи XR оснащены системой электронной защиты от перегрузки, перегрева или глубокой разрядки.

При срабатывании системы электронной защиты устройство автоматически отключается. В этом случае поставьте ионно-литиевую батарею на зарядку до тех пор, пока она полностью не зарядится.

### Крепление на стену

Данные зарядные устройства можно прикреплять на стену или ставить на стол или рабочую поверхность. При креплении на стену расположите зарядное устройство в пределах досягаемости розетки и подальше от углов и других препятствий, которые могут помешать потоку воздуха. Используйте заднюю часть зарядного устройства в качестве образца для положения монтажных болтов на стене. Надежно закрепите зарядное устройство при помощи

саморезов (приобретаются отдельно) длиной минимум в 25,4 мм с диаметром шляпки в 7–9 мм. Саморезы следует вкручивать в дерево до оптимальной глубины, чтобы на поверхности оставалось примерно 5,5 мм самореза. Совместите отверстия на задней стороне зарядного устройства с выступающими саморезами и полностью вставьте их в отверстия.

## Инструкции по чистке зарядного устройства

**⚠ ВНИМАНИЕ! Опасность поражения электрическим током. Перед чисткой отключите зарядное устройство от сети питания перем. тока.** Грязь и жир можно удалить с наружной поверхности зарядного устройства тряпкой или мягкой неметаллической щеткой. Не используйте воду или чистящие растворы. Не допускайте попадания жидкости внутрь устройства; никогда не погружайте никакие из деталей устройства в жидкость.

## Аккумуляторные батареи

### Важные инструкции по технике безопасности для всех батарей

При заказе запасных батарей не забудьте указать номер по каталогу и напряжение.

При покупке батарея заряжена не полностью. Перед тем, как использовать батарею и зарядное устройство, прочтите следующие инструкции по технике безопасности. Затем выполните необходимые действия для зарядки.

### ПРОЧИТЕ ВСЕ ИНСТРУКЦИИ

- **Не заряжайте и не используйте батарею во взрывоопасной атмосфере, например, при наличии горючих жидкостей, газов или пыли.** Установка или извлечение батареи из зарядного устройства может привести к воспламенению пыли или газов.
- **Никогда не прилагайте больших усилий, вставляя батарею в зарядное устройство. Не вносите изменения в конструкцию батарей с целью установить их в зарядное устройство, к которому они не подходят. Это может привести к серьезным травмам.**
- **Заряжайте батареи только с помощью зарядных устройств DEWALT.**
- **НЕ БРЫЗГАЙТЕ** на них и не погружайте в воду или другие жидкости.
- **Не храните и не используйте данное устройство и аккумуляторную батарею при температуре ниже 4 °C (39,2 °F) (например, во внешних пристройках или металлических постройках в зимнее время) или выше 40 °C (104 °F) (например, во внешних пристройках или металлических постройках в летнее время).**
- **Не сжигайте батареи, даже поврежденные или полностью отработавшие.** При попадании в огонь батареи могут взорваться. При сжигании ионно-

литиевых батарей образуются токсичные вещества и газы.

- **При попадании содержимого батареи на кожу, немедленно промойте это место водой с мылом.**

При попадании содержимого батареи в глаза, необходимо промыть открытые глаза проточной водой в течение 15 минут или до тех пор, пока не пройдет раздражение. При необходимости обращения к врачу, может пригодиться следующая информация: электролит представляет собой смесь жидких органических углекислых и литиевых солей.

- **При вскрытии батареи, ее содержимое может вызвать раздражение дыхательных путей.**

Обеспечьте наличие свежего воздуха. Если симптомы сохраняются, обратитесь к врачу.



**ВНИМАНИЕ!** Опасность ожога. Содержимое батареи может воспламениться при попадании искр или огня.



**ВНИМАНИЕ!** Ни в коем случае не разбирайте батарею. При наличии трещин или других повреждений батареи, не устанавливайте ее в зарядное устройство. Не роняйте батарею и не подвержайте ее ударам или другим повреждениям. Не используйте батарею или зарядное устройство после удара, падения или получения каких-либо других повреждений (например, после того, как ее проткнули гвоздем, ударили молотком или наступили на нее). Это может привести к удару или поражению электрическим током. Поврежденные батареи необходимо вернуть в сервисный центр для повторной переработки.



**ВНИМАНИЕ!** Риск воспламенения. Избегайте замыкание выводов батарей металлическими предметами во время хранения или переноски.

Например, не кладите аккумуляторные батареи в передники, карманы, ящики для инструментов, выдвижные ящики и т. п. с гвоздями, гайками, ключами и т. п.



**ПРЕДУПРЕЖДЕНИЕ.** Когда инструмент не используется, кладите его на бок на устойчивую поверхность в том месте, где о него нельзя споткнуться и упасть. Некоторые инструменты с аккумуляторными батареями больших размеров могут стоять вертикально на аккумуляторной батарее, однако их легко опрокинуть.

## Транспортировка



**ВНИМАНИЕ!** Риск воспламенения. При транспортировке аккумуляторных батарей может произойти возгорание, если терминалы аккумуляторных батарей случайно будут замкнуты электропроводящими материалами. При транспортировке аккумуляторных батарей убедитесь в том, что терминалы защищены и хорошо изолированы от материалов, контакт с которыми может привести к короткому

замыканию. **ПРИМЕЧАНИЕ.** Ионно-литиевые аккумуляторные батареи запрещается сдавать в багаж.

Батареи DeWALT соответствуют всем применимым правилам транспортировки, предусмотренным промышленными и юридическими стандартами, включая рекомендации ООН по транспортировке опасных грузов, правила перевозки опасных грузов Ассоциации международных авиаперевозчиков (IATA), Международные правила перевозки опасных грузов морским путем (IMDG), а также европейское соглашение о международной дорожной перевозке опасных грузов (ADR). Ионно-литиевые элементы и аккумуляторные батареи были протестированы в соответствии с разделом 38.3 Рекомендаций ООН по транспортировке опасных грузов руководства по тестам и критериям.

В большинстве случаев, транспортировка аккумуляторных батарей DeWALT не подпадает под классификацию, поскольку они не являются опасными материалами Класса 9. В целом, полностью под правила Класса 9 подпадают только перевозки ионно-литиевых батарей с энергоемкостью выше 100 Ватт час (Вт ч). Энергоемкость всех ионно-литиевых аккумуляторных батарей указана на упаковке. Кроме того, из-за сложности регулирования, DeWALT не рекомендует перевозку ионно-литиевых батарей по воздуху вне зависимости от их энергоемкости. Поставки инструментов с батареями (комбинированные наборы) могут перевозиться по воздуху согласно исключениям, если энергоемкость батареи не превышает 100 Вт ч.

Независимо от того, является ли перевозка исключением или выполняется по правилам, перевозчик должен уточнить последние требования к упаковке, маркировке и оформлению документации.

Информация, изложенная в данном руководстве обоснована и на момент создания данного документа может считаться точной. Но эта гарантия не является ни выраженной, ни подразумеваемой. Покупатель должен обеспечить то, что бы его деятельность соответствовала всем применимым законам.

## Рекомендации по хранению

1. Лучшим местом для хранения является прохладное и сухое место, защищенное от прямых солнечных лучей, высокой или низкой температуры. Для оптимальной работы и продолжительного срока службы, храните неиспользуемые аккумуляторные батареи при комнатной температуре.
2. Для достижения максимальных результатов при продолжительном хранении рекомендуется полностью зарядить батарейный комплект и хранить его в прохладном сухом месте вне зарядного устройства.

**ПРИМЕЧАНИЕ.** Аккумуляторные батареи не должны храниться в полностью разряженном состоянии. Перед использованием аккумуляторная батарея требует повторной зарядки.

## Маркировка на зарядном устройстве и аккумуляторной батарее

Помимо пиктограмм, используемых в данном руководстве, на зарядном устройстве и батарее имеются следующие обозначения.



Перед началом работы прочтите руководство по эксплуатации.



См. раздел **«Технические характеристики»**, чтобы узнать время зарядки.



Не касайтесь токопроводящими предметами контактов батареи и зарядного устройства.



Не пытайтесь заряжать поврежденную батарею.



Не подвергайте электроинструмент или его элементы воздействию влаги.



Немедленно заменяйте поврежденный кабель питания.



Зарядку осуществляйте только при температуре от 4 °C до 40 °C.



Для использования внутри помещений.



Утилизируйте отработанные батареи безопасным для окружающей среды способом.



Заряжайте аккумуляторные батареи DEWALT только с помощью соответствующих зарядных устройств DEWALT. Зарядка иных аккумуляторных батарей, кроме DEWALT на зарядных устройствах DEWALT может привести к возгоранию аккумуляторных батарей и возникновению других опасных ситуаций.



Не сжигайте аккумуляторную батарею.

### Тип батареи

Модели, работающие от аккумуляторных батарей 12 В: DCS353..

Могут применяться следующие типы аккумуляторных батарей: DCB122, DCB124, DCB124G, DCB125, DCB126, DCB126G, DCB127. См. раздел **«Технические характеристики»** для подробной информации.

### Комплект поставки

В упаковку входят:

- 1 Переходник для всех полотен
- 1 Полотно для быстрой резки по дереву 31 мм x 43 мм

- 1 Шлифовальная подошва
- 1 Полотно для резки по дереву с гвоздями 31 мм x 43 мм
- 1 Жесткий скребок\*\*
- 1 Шестигранный ключ для переходника насадок
- 1 Переходник для пылеудаления\*\*
- 1 Направляющая для резки\*\*
- 25 Листов шлифовальной бумаги различной зернистости
- 1 Полотно для фигурного выпиливания по дереву 9,5 мм x 43 мм\*\*
- 1 Шестигранный ключ для направляющей для резки
- 1 Зарядное устройство
- 1 Инструментальный ящик TSTAK
- 1 Ионно-литиевая аккумуляторная батарея (модели C1, D1, L1, M1, P1, S1, T1, X1, Y1)
- 2 Ионно-литиевые аккумуляторные батареи (модели C2, D2, L2, M2, P2, S2, T2, X2, Y2)
- 3 Ионно-литиевые аккумуляторные батареи (модели C3, D3, L3, M3, P3, S3, T3, X3, Y3)
- 1 Руководство по эксплуатации

\*\* Дополнительная принадлежность входит только в комплект поставки для моделей NT и комплекты, содержащие аккумуляторную батарею и зарядное устройство.

**ПРИМЕЧАНИЕ.** Аккумуляторные батареи, зарядные устройства и инструментальные ящики не входят в комплект поставки для моделей N. Аккумуляторные батареи и зарядные устройства не входят в комплект поставки для моделей NT. Модели V оснащены аккумуляторной батареей Bluetooth®.

**ПРИМЕЧАНИЕ.** Словесный товарный знак и логотип Bluetooth® являются зарегистрированными товарными знаками Bluetooth®, SIG, Inc. любое использование этих знаков DEWALT лицензировано. Другие торговые марки и названия принадлежат их владельцам.

- Проверьте инструмент, детали и дополнительные принадлежности на предмет повреждений, которые могли произойти во время транспортировки.
- Перед эксплуатацией внимательно прочтите данное руководство.

### Маркировка инструмента

На инструмент нанесены следующие обозначения.



Перед началом работы прочтите руководство по эксплуатации.



Используйте защитные наушники.



Используйте защитные очки.



Видимое излучение. Не направляйте луч в глаза.



**Место кода даты (рис. В)**

Код даты **10**, который также включает год изготовления, напечатан на корпусе.

Пример:

2021 XX XX  
Год и неделя изготовления

**Описание (рис. А)**

**ВНИМАНИЕ!** *Никогда не вносите изменения в конструкцию электроинструмента или какой-либо его части. Это может привести к повреждениям или травмам.*

- 1 Курковый пусковой выключатель с регулировкой скорости
- 2 Светодиодная подсветка
- 3 Рычаг зажима насадок
- 4 Кнопка блокировки выключателя
- 5 Пазы для боковой установки насадок
- 6 Блок направляющей для резки
- 7 Рукоятка направляющей для резки
- 8 Аккумуляторная батарея
- 9 Отпирающая кнопка батареи

**Назначение**

Данный вибрационный многофункциональный инструмент предназначен для профессиональных работ по детализировочному шлифованию, врезному пиленю, резки заподлицо, удаления излишков материала и подготовки поверхности к обработке.

**НЕ ИСПОЛЬЗУЙТЕ** в условиях повышенной влажности или близости от легковоспламеняющихся жидкостей или газов.

Данный вибрационный многофункциональный инструмент является профессиональным электроинструментом.

**НЕ ПОЗВОЛЯЙТЕ** детям прикасаться к инструменту. Использование инструмента неопытными пользователями должно происходить под контролем опытного лица.

- **Малолетние дети и люди с ограниченными физическими возможностями.** Данный инструмент не предназначен для использования маленькими детьми или людьми с ограниченными физическими возможностями, если они не находятся под присмотром лица, отвечающего за их безопасность.
- Данный инструмент не предназначен для использования лицами (включая детей) с ограниченными физическими, психическими и умственными возможностями, не имеющими опыта, знаний или навыков работы с ним, если они не находятся под наблюдением лица, ответственного за их безопасность. Никогда не оставляйте детей с этим инструментом без присмотра.

**СБОРКА И РЕГУЛИРОВКА**

**ВНИМАНИЕ!** *Чтобы снизить риск получения серьезной травмы, необходимо выключать инструмент и отсоединять батарею перед выполнением каких-либо регулировок, снятием*

*или установкой каких-либо насадок или дополнительных принадлежностей. Случайный запуск может привести к травме.*



**ВНИМАНИЕ!** *Используйте только зарядные устройства и аккумуляторные батареи марки DeWALT.*



**ВНИМАНИЕ!** *Риск получения порезов или ожогов. Никогда не затрагивайте до острых кромок насадок. Не трогайте заготовку и полотно пилы сразу после того как закончите работу. Они могут сильно нагреваться. Соблюдайте осторожность. Прежде чем дотронуться до дополнительных принадлежностей или заготовки, дождитесь их полного остывания.*

**Установка и извлечение аккумуляторной батареи из инструмента (рис. В)**

**ПРИМЕЧАНИЕ.** Убедитесь, что аккумуляторная батарея **8** полностью заряжена.

**Установка батареи в рукоятку инструмента**

1. Совместите аккумуляторную батарею **8** с выемкой на внутренней стороне рукоятки (рис. В).
2. Вдвигайте аккумуляторную батарею в рукоятку, пока она плотно не встанет на место, и вы не услышите щелчок замка.

**Извлечение батареи из инструмента**

1. Нажмите кнопку разблокировки батарейного отсека **9** и вытащите батарею из рукоятки.
2. Вставьте батарею в зарядное устройство, как указано в разделе данного руководства, посвященном зарядному устройству.

**Датчики уровня заряда аккумуляторной батареи (рис. В)**

В некоторых аккумуляторных батареях DeWALT есть датчик заряда, который включает три зеленых светодиодных индикатора, показывающих уровень оставшегося заряда аккумуляторной батареи.

Для включения датчика заряда, нажмите и удерживайте кнопку датчика **11**. Комбинация из трех горящих зеленых светодиодных индикаторов обозначает текущий уровень заряда батареи. Когда уровень заряда аккумуляторной батареи упадет ниже эксплуатационного предела, датчик погаснет, и батарею нужно будет зарядить.

**ПРИМЕЧАНИЕ.** Датчик является индикатором только лишь уровня заряда, оставшегося в батарее. Он не является индикатором работоспособности инструмента и его показания могут меняться в зависимости от компонентов продукта, температуры и области применения.

**Установка/снятие насадок (рис. С–Е)**

В отличие от других многофункциональных инструментов, данный инструмент оборудован эксклюзивной бесключевой системой, позволяющей быстро менять насадки без использования гаечных или шестигранных ключей.

1. Возьмите инструмент и нажмите на рычаг бесключевого зажима насадок **3**.
2. Удалите остатки мусора с вала **15** и рычага бесключевого зажима.
3. Установите насадку между валом и держателем насадок, убедившись, что насадка установлена на все выступы **14** на держателе и расположена заподлицо с валом.
4. Отпустите рычаг бесключевого зажима насадок.
5. В случае необходимости некоторые насадки, такие как скребки и полотно, можно устанавливать под углом.

### Установка дополнительных принадлежностей с использованием универсального переходника (рис. G)



**ПРЕДУПРЕЖДЕНИЕ.** Во избежание получения травмы, не используйте насадку, если переходник не может ее удерживать.



**ПРЕДУПРЕЖДЕНИЕ.** Прочтите и следуйте всем правилам техники безопасности от производителя насадок, используемых с данным инструментом.



**ПРЕДУПРЕЖДЕНИЕ.** Во избежание получения травм, убедитесь, что насадка и переходник надежно закреплены.

При использовании универсального переходника, на данный инструмент можно устанавливать насадки других производителей, кроме DEWALT.

1. Установите на инструмент шайбу **23**.
2. Установите на шайбу насадку **13**.
3. Надежно затяните гайку переходника **21**, используя шестигранный ключ **31**.

### Установка направляющей для резки (рис. H)

Направляющая для резки позволяет устанавливать глубину распила и более точно следовать обозначенной линии реза.

1. Установите блок направляющей для резки **6**, вставив выступы для насадки **16** на направляющей в пазы для боковой установки насадок **5** на основном корпусе инструмента.

**ПРИМЕЧАНИЕ.** Направляющую глубины/резки можно установить на любую сторону инструмента.

2. Зафиксируйте направляющую на корпусе инструмента при помощи винта **29** и шайбы, входящих в комплект поставки. Затяните винт при помощи входящего в комплект поставки шестигранного ключа **19**.

### Ограничитель глубины реза (рис. J)

Данная функция позволяет точно разрезать материал на правильную глубину.

1. Вставьте рукоятку направляющей **7**, как показано на рисунке J, в передний торцевой паз блока направляющей **6**.
2. Чтобы отрегулировать направляющую, вдвиньте или выдвиньте ее до необходимой глубины реза, как показано на рисунке J.

3. Чтобы зафиксировать направляющую, поворачивайте ручку регулировки глубины реза **17** по часовой стрелке. Чтобы ослабить направляющую, поворачивайте ручку регулировки глубины/реза против часовой стрелки.

### Направляющая для резки (рис. I)

Данная функция позволяет более точно следовать обозначенной линии реза.

1. Вставьте рукоятку направляющей **7**, как показано на рисунке I, в левый и правый пазы блока направляющей **6**.
2. Чтобы отрегулировать направляющую, вдвиньте или выдвиньте ее до необходимой длины, как показано на рисунке I.
3. Чтобы зафиксировать направляющую, поворачивайте ручку регулировки глубины реза **17** по часовой стрелке. Чтобы ослабить направляющую, поворачивайте ручку регулировки глубины/реза против часовой стрелки.

**ПРИМЕЧАНИЕ.** Для установки необходимой высоты реза рукоятку направляющей можно также установить на направляющую вертикально. См. рис. J.

### Установка переходника для пылеудаления (рис. O)

Переходник для пылеудаления позволяет подключить к инструменту пылесос при помощи системы AirLock™ (DWV9000-XJ) или стандартного шланга пылесоса 35 мм.

1. Установите переходник для пылеудаления **20**, вставив язычки **16** в пазы для боковой установки насадок **5**.

**ПРИМЕЧАНИЕ.** Переходник для пылеудаления можно установить на любую сторону инструмента.

2. Вставьте винт **29** и шайбу **30** в переходник для пылеудаления **20** и затяните винт входящим в комплект поставки шестигранным ключом **19**.

### Установка/снятие шлифовальной бумаги (рис. F)

На ромбовидную подошву **25** помещают листы шлифовальной бумаги, используя систему на липучке **26**. Форма подошвы позволяет использовать инструмент на широких плоских поверхностях и в труднодоступных местах или углах.

1. Установите на инструмент шлифовальную подошву, как описано в разделе «Установка/снятие насадок».
2. Совместите края шлифовальной бумаги с краями шлифовальной подошвы и прижмите бумагу к подошве.

3. Плотно прижмите подошву с установленной на ней шлифовальной бумагой к плоской поверхности и включите инструмент на короткое время. Это обеспечит хорошее сцепление между подошвой и шлифовальной бумагой, а также поможет предотвратить преждевременный износ.

**ПРИМЕЧАНИЕ.** Когда острый кончик шлифовальной бумаги изнашивается, снимите бумагу с подошвы, переверните ее другой стороной и установите снова.

## Крепление для ремня (рис. N)

### Дополнительная принадлежность



**ВНИМАНИЕ!** Чтобы снизить риск серьезного травмирования, для подвешивания инструмента на рабочий ремень используйте **ТОЛЬКО** крепление для ремня из комплекта поставки. **ЗАПРЕЩАЕТСЯ** использовать крепление для ремня для привязывания или фиксации инструмента на человеке или предмете во время использования. **НЕ ПОДВЕШИВАЙТЕ** инструмент над головой и не прицепляйте другие объекты к креплению для ремня.



**ВНИМАНИЕ!** Во избежание получения серьезной травмы убедитесь в том, что винт крепления для ремня хорошо затянут.

**ВАЖНО!** Закрепляя или меняя положение крепления для ремня, используйте только входящий в комплектацию винт **28**. Убедитесь в надежности затяжки винта.

Для удобства использования людям с ведущей правой или левой рукой крепление для ремня **27** можно прикрепить к инструменту, для чего предназначены отверстия слева и справа под ручкой, а также с помощью винта **28**, входящего в комплект и установленного в нижней части основной ручки.

Если крепление для ремня не нужно, его можно снять с инструмента.

### Установка крепления для ремня

1. Вставьте крепление в одно из отверстий, слева или справа, под основной рукояткой.
2. Вставьте винт в нижнюю часть основной рукоятки. Убедитесь в надежности затяжки винта.

### Снятие или перемещение крепления для ремня

1. Выверните винт из нижней части основной рукоятки.
2. Станьте крепление для ремня в с основной рукоятки.
3. Вставьте крепление в одно из отверстий, слева или справа, под основной рукояткой или вставьте винт в нижнюю часть основной рукоятки. Убедитесь в надежности затяжки винта.

## ЭКСПЛУАТАЦИЯ

### Инструкции по эксплуатации



**ВНИМАНИЕ!** Всегда следуйте указаниям действующих норм и правил безопасности.



**ВНИМАНИЕ!** Чтобы снизить риск получения серьезной травмы, необходимо выключать инструмент и отсоединять батарею перед выполнением каких-либо регулировок, снятием или установкой каких-либо насадок или дополнительных принадлежностей. Случайный запуск может привести к травме.



**ВНИМАНИЕ!** Перед установкой аккумулятора убедитесь, что выключатель находится в положении «Выкл.».

## Правильное положение рук во время работы (рис. K)



**ВНИМАНИЕ!** Во избежание риска получения серьезных травм **всегда** используйте правильное положение рук, как показано на рисунке.



**ВНИМАНИЕ!** Для снижения риска получения тяжелой травмы, **всегда** надежно удерживайте инструмент, предупреждая внезапные сбои в работе.

При правильном положении рук одна рука должна находиться на основной рукоятке **12**.

## Инструкции по эксплуатации (рис. A, K)

1. Вставьте аккумуляторную батарею.
2. Чтобы включить инструмент, возьмите его и удерживайте, как показано на рисунке K, затем нажмите на курковый пусковой выключатель с регулировкой скорости **1**.  
**ПРИМЕЧАНИЕ.** Чем сильнее вы нажимаете на курковый пусковой выключатель, тем быстрее будет работать инструмент. Если вы сомневаетесь в правильности выбранной скорости, начните работать на малой скорости и постепенно увеличивайте скорость до тех пор, пока не найдете удобную для вас.
3. Чтобы выключить инструмент, отпустите курковый пусковой выключатель с регулировкой скорости **1**.

## Кнопка блокировки выключателя (рис. L)

Инструмент можно заблокировать, полностью вдавив кнопку блокировки **4** влево, как показано на рисунке L. Вдавливание кнопки блокировки **4** влево при нажатом курковом пусковом выключателе **1** блокирует курковый пусковой выключатель в нажатом положении. Данная функция обеспечивает больше удобства и контроля при выполнении длительных операций.

Повторное нажатие на курковый пусковой выключатель отключит блокировку и при отпускании куркового пускового выключателя инструмент остановится.

**ПРИМЕЧАНИЕ.** Инструмент выключится автоматически через пять минут работы с задействованной кнопкой блокировки. Чтобы запустить инструмент заново, пользователю понадобится отпустить курковый пусковой выключатель и снова нажать на кнопку блокировки.

## Светодиодная подсветка (рис. M)

Светодиодная подсветка **2** включается при нажатии на курковый пусковой выключатель. Подсветка автоматически выключится через короткое время после отпускания куркового пускового выключателя.

## Использование переходника для пылеудаления со шлифовальной подошвой (рис. P)

1. Установите переходник для пылеудаления **20**. См. раздел «Установка переходника для пылеудаления».

- Установите на инструмент шлифовальную подошву **25**, как описано в разделе «*Установка/снятие насадок*».
- Установите шлифовальную бумагу, как описано в разделе «*Установка/снятие шлифовальной бумаги*».

## Использование переходника для пылеудаления с насадкой для врезного пиления (рис. Q)

- Установите переходник для пылеудаления. См. раздел «*Установка переходника для пылеудаления*».
- Вставьте рукоятку переходника **22** в нижнее отверстие переходника для пылеудаления **20**.
- Установите на инструмент полотно для врезного пиления, как описано в разделе «*Установка/снятие насадок*».
- Для достижения наилучших результатов, отрегулируйте рукоятку переходника для пылеудаления **22**.

## Полезные советы

- Всегда надежно закрепляйте заготовку, чтобы предотвратить ее смещение. Любое смещение материала может повлиять на качество реза или шлифовки.
- Не начинайте шлифование без установленной на подошву шлифовальной бумаги.
- Для шлифования грубых поверхностей используйте обдирочную (крупнозернистую) шлифовальную бумагу, а для шлифования гладких поверхностей используйте получистовую (среднезернистую) шлифовальную бумагу. Для отделочного шлифования поверхностей используйте чистовую (мелкозернистую) шлифовальную бумагу. При необходимости, сначала выполните пробную шлифовку на древесных обрезках.
- Чрезмерное давление на инструмент и форсирование процесса снизит эффективность работы и приведет к перегрузке двигателя. Регулярная смена дополнительных принадлежностей обеспечит оптимальную эффективность работы.
- Не допускайте полного износа наждачной бумаги; это приведет к повреждению шлифовальной подошвы.
- Если инструмент перегрелся, особенно при использовании на низкой скорости, установите максимальную скорость и дайте инструменту поработать 2–3 минуты без нагрузки, чтобы охладить двигатель. Избегайте продолжительного использования инструмента на низких скоростях. Всегда следите за остротой заточки пильных полотен.

## ТЕХНИЧЕСКОЕ ОБСЛУЖИВАНИЕ

Ваш электроинструмент имеет длительный срок эксплуатации и требует минимальных затрат на техобслуживание. Продолжительность безотказной работы зависит от правильного ухода за инструментом и его регулярной чистки.



**ВНИМАНИЕ!** Чтобы снизить риск получения серьезной травмы, необходимо выключать инструмент и отсоединять батарею перед выполнением каких-либо регулировок, снятием или установкой каких-либо насадок или дополнительных принадлежностей. Случайный запуск может привести к травме.

Зарядное устройство и аккумуляторные батареи не подлежат ремонту.



## Смазка

Вашему инструменту не требуется дополнительная смазка.



## Чистка



**ВНИМАНИЕ!** Выдувайте грязь и пыль из корпуса сухим сжатым воздухом по мере видимого скопления грязи внутри и вокруг вентиляционных отверстий. Надевайте защитные очки и пылезащитную маску при выполнении этих работ.



**ВНИМАНИЕ!** Никогда не пользуйтесь растворителями или другими сильнодействующими химическими веществами для чистки неметаллических частей инструмента. Эти химикаты могут повредить структуру материала, используемого для производства таких деталей. Используйте ткань, смоченную в мягком мыльном растворе. Не допускайте попадания жидкости внутрь устройства; никогда не погружайте никакие из деталей устройства в жидкость.

## Дополнительные принадлежности



**ВНИМАНИЕ!** В связи с тем, что дополнительные принадлежности других производителей, кроме DEWALT, не проходили проверку на совместимость с данным изделием, их использование может представлять опасность. Во избежание травм следует использовать для данного инструмента только дополнительные принадлежности, рекомендованные DEWALT.

По вопросу приобретения дополнительных принадлежностей обращайтесь к вашему продавцу.

## Совместимые дополнительные принадлежности

Диск-подошва с функцией колебания

Пильное полотно по дереву с гвоздями с функцией колебания

Широкое титановое пильное полотно по дереву с гвоздями с функцией колебания

Пильное полотно по твердому дереву с функцией колебания

Пильное полотно для быстрого реза по дереву с функцией колебания

Широкое пильное полотно для быстрого реза по дереву с функцией колебания  
 Пильное полотно для фигурного выпиливания по дереву с функцией колебания  
 Титановое пильное полотно по металлу с функцией колебания  
 Полукружное полотно с функцией колебания  
 Титановое полукружное полотно с функцией колебания  
 Пильное полотно для резки заподлицо с функцией колебания  
 Титановое пильное полотно для резки заподлицо с функцией колебания  
 Универсальное пильное полотно с функцией колебания  
 Жесткий скребок с функцией колебания  
 Гибкий скребок с функцией колебания  
 Карбидовое полотно для удаления цементного раствора с функцией колебания  
 Карбидовое полотно для быстрого удаления цементного раствора с функцией колебания  
 Карбидовый рашпиль с функцией колебания

## Защита окружающей среды



Отдельная утилизация. Изделия и аккумуляторные батареи с данным символом на маркировке запрещается утилизировать с обычными бытовыми отходами.

Изделия и аккумуляторные батареи содержат материалы, которые могут быть извлечены или переработаны, снижая потребность в исходном сырье. Пожалуйста, утилизируйте электрические изделия и аккумуляторные батареи в соответствии с местными нормами. Дополнительная информация доступна по адресу [www.2helpU.com](http://www.2helpU.com).

## Перезаряжаемая аккумуляторная батарея

Данную аккумуляторную батарею с длительным сроком эксплуатации необходимо перезаряжать, когда она перестает обеспечивать питание, необходимое для выполнения определенных работ. По окончании срока эксплуатации ее следует утилизировать, соблюдая при этом необходимые меры по защите окружающей среды.

- Полностью разрядите батарею и извлеките из инструмента.
- Ионно-литиевые аккумуляторные батареи подлежат вторичной переработке. Сдайте их нашему дилеру или в местный центр вторичной переработки. В этих пунктах батареи будут подвергнуты повторной переработке или правильной утилизации.

EST	Tallmac Tehnika OÜ Liimi 4/2 10621 Tallinn	(+372) 6563683 remont@tallmac.ee <b>www.tallmac.ee</b>
	Tallmac Tehnika OÜ Riia 130 B/1 TARTU 50411	(+372) 6668510 tartu@tallmac.ee <b>www.tallmac.ee</b>
	Stokker AS Peterburi tee 44 11415 Tallinn	(+372) 6201111 stokker@stokker.com <b>www.stokker.com</b>
LV	LIC GOTUS SIA Ulbrokas Str. 1021 Riga	(+371) 67556949 info@licgotus.lv <b>www.licgotus.lv</b>
	Stokker SIA Krasta iela 42 LV1003 Riga	(+371) 27354354 krasta.riga@stokker.com <b>www.stokker.com</b>
	Visico Fastening Systems SIA Mazā Rāmavas iela 2 1076 Valdlauci, Riga	(+371) 67 452 453 (+371) 67 452 454 info@visico.eu <b>www.visico.eu</b>
LT	ELREMTA MASTERMANN UAB NAGLIO STR 4C 52367 Kaunas	(+370) 69840004 servisas@elmast.lt <b>www.elremta.lt</b>
	Stokker UAB Islandijos pl.5 LT-49179 Kaunas	(+370) 650 05730 kaunas@stokker.com <b>www.stokker.com</b>

Rohkem infot lähima hoolduspartneri kohta leiate siit:  
**www.2helpu.com**

Informāciju par tuvāko servisa pārstāvi skatiet tīmekļa vietnē:  
**www.2helpu.com**

Informāciju apie artimiausias remonto dirbtuves rasite tinklalapyje:  
**www.2helpu.com**

LIEUVIŲ



## Garantija

DeWALT užtikrina, kad gaminiu, kuris pristatomas vartotojui, medžiagos ir (arba) jo surinkimas yra kokybiškas. Garantija yra prielaidas prie privačių vartotojų teisių ir nekeičia. Garantija galioja visose Europos Bendrijos valstybėse narėse ir Europos laisvosios prekybos zonoje.

Jei DeWALT gaminyje sulūžta dėl nekokybiškų medžiagų ir (arba) surinkimo, arba, jei jis neatitinka techninių reikalavimų, 12 mėnesių laikotarpio nuo jo įsigijimo DeWALT sutaisys arba pakeis gaminį.

Garantija netaikoma, jei gaminiui atsiranda vienas iš:

- normalaus susidėvėjimo;
- neįrankio įrankio eksploatavimo ar techninės priežiūros;
- jei variklis buvo perkrautas;
- jei gaminyje sugedo dėl neįprastų dalylių, medžiagų ar nelaimingo atsitikimo;
- netinkamo montavimo.

Garantija netaikoma, jei gaminiui remontavo arba išmontavo DeWALT neįgalios technikas.

Garantija pasinaudoti gaminiu, užpildytą garantinę kortelę ir pirkimo įrodymą (čeką) reikia pristatyti pardavėjui arba tiesiogiai įgalotoms remonto dirbtuvėms ne vėliau kaip per du mėnesius nuo gedimo nustatymo.

Informaciją apie artimiausias DeWALT remonto dirbtuves rasite tinklalapyje [www.2helpu.com](http://www.2helpu.com).

## Garantinis talonas:

Įrankio modelis/katalogo numeris .....

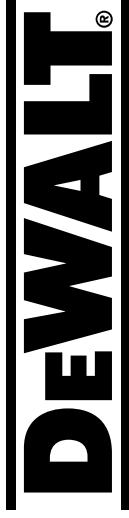
Serijinis numeris/datos kodas .....

Vartotojas .....

Pardavėjas .....

Data .....

EESTI KEEL



## Garantii

DeWALT garanteerib, et toode on klientile ramiisest vaba materjali ja/või koostamise vigadest. Garantii isandub erakliendi: seaduslikele õigustele ning ei mõjuta neid. Garantii kehtib kõigi Euroopa Ühenduse liikmesriikide territooriumil ja Euroopa vabakaubanduspiirkonnas.

Kui 12 kuu jooksul ostmisest esineb mõnel DeWALT tootel rike materjali ja/või koostamise vea tõttu või see on spetsifikatsiooni suhtes defektne, parandab või vahetab DeWALT toote kliendi jaoks minimaalse vaevaga.

Garantii ei kehti, kui vea põhjuseks on:

- Normaalse kulumine
- Tööriista väärkohtlemine või halb hooldamine
- Mootori ülekoormamine
- Kui toodet on kahjustanud võbrasakesed, materjal või õrnetus
- Vale toitepinge

Garantii ei kehti, kui toodet on remontitud või demonteeritud DeWALT volituseta isik.

Garantii kasutamiseks tuleb toode, täidetud garantiikaart ja ostutõend (t ekk) viia müüjale või otse volitatud teenindajale hiljemalt kaks kuud peale vea avastamist.

Teaveti lähima DeWALT teenindaja kohta leiate veebisaidilt: [www.2helpu.com](http://www.2helpu.com).

## Garantiitalong:

Tööriista mudel/kataloogi number .....

Seerianumber/kuupäeva kod .....

Klient .....

Müüja .....

Kuupäev .....

# DEWALT®

РУССКИЙ ЯЗЫК

## Гарантия

DEWALT гарантирует, что данное изделие в момент поставки потребителю не содержит каких-либо дефектов материалов или сборки. Данная гарантия дополняет законные права частного потребителя и не затрагивает их каким-либо образом. Настоящая гарантия действует на территории стран-членов Европейского Союза и в Европейской зоне свободной торговли.

Если в течение 12 месяцев с даты приобретения произошла поломка изделия DEWALT из-за некачественных материалов и/или сборки, либо изделие является дефектным в соответствии с техническими требованиями, то DEWALT отремонтирует или заменит изделие с минимальным беспокойством для потребителя.

Гарантия не действительна, если поломка произошла вследствие:

- Нормального износа
- Неправильного использования или плохого обслуживания
- Перегрузки двигателя
- Если изделие повреждено посторонними частями, материалом или вследствие аварии
- Использования ненадлежащего источника питания

Гарантия не действительна, если изделие подвергалось ремонту или разборке лицом, не уполномоченным DEWALT.

Для того, чтобы воспользоваться гарантией необходимо предоставить: изделие, заполненную гарантийную карту и доказательство покупки (приемки) дилеру или непосредственно уполномоченному агенту по обслуживанию не позднее двух месяцев с момента обнаружения поломки.

Информацию о ближайшем агенте по обслуживанию DEWALT можно найти на странице в Интернете: [www.2help.com](http://www.2help.com).

## Гарантийный талон:

Модель инструмента / Номер по каталогу .....  
Серийный номер / Код даты .....  
Потребитель .....  
Дилер .....  
Дата .....

# DEWALT®

LATVIŅŪ

## Garantija

DEWALT garantē, ka produktam, to piegādājot Klientam, nav materiālu un/vai montāžas defektu. Garantija ir papildus privāti Klientu juridiskajam tiesībam un tās neiekļem. Garantija ir spēkā visās Eiropas Kopienas dalībvalstīs un Eiropas Brīvās tirdzniecības zonā.

Jā DEWALT produkts saturis materiālu un/vai montāžas trūkumu dēļ vai ja tam ir trūkumi saskaņā ar tehnisko specifikāciju DEWALT 12 mēnešu laikā no pirkšanas datuma veikts remonts vai produkta nomaiņa sevībošes Klientam tadit iespējami mazāk grūtdū.

Garantija nav spēkā, ja bojājums ir radies šāda iemesla dēļ:

- Normāls nodilums
- Iemesls nepareiza lietošana vai zīkļa uzlietošana
- Ja motors darbināts ar pārsīdzi
- Ja produkta bojājumu radījuši svešķermeņi, cits materiāls vai tas bojāts avārijas rezultātā
- Nepareiza strāvas padeve

Garantija nav spēkā, ja produktam remontu vai apkopi veikusi persona, kam šādam nolikam nav DEWALT atļaujas.

Lai izmantotu garantijas tiesības, produktis ar atzīmētu garantijas talonu un pirkuma apliecinājumu (čeku) ir jānododā pārdevējam vai tieši pilnvarotajam aģentam pārstāvim vai kārtāis divus mēnešus pēc trūkuma konstatēšanas.

Informāciju par tuvāko DEWALT servisa pārstāvi meklējiet mājas lapā: [www.2help.com](http://www.2help.com).

## Garantijas talons:

Iešās modelis/Katoloda numurs .....  
Seriāas numurs/Datuma kods .....  
Klients .....  
Pārdevējs .....  
Datums .....