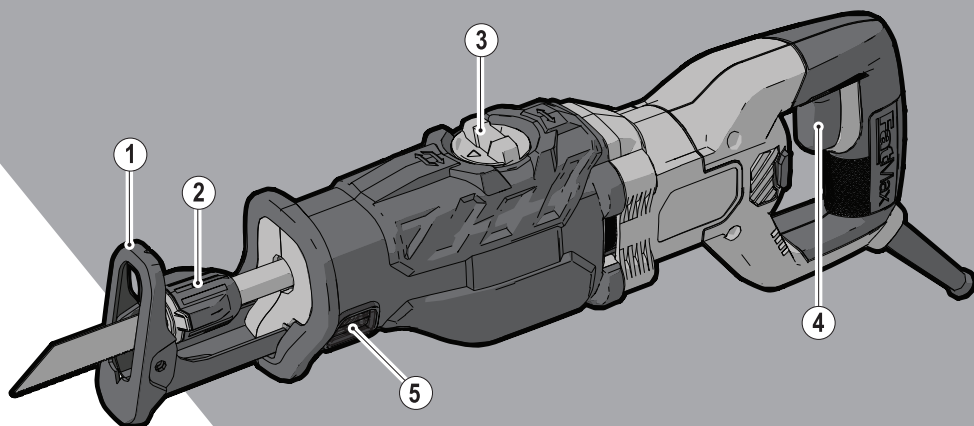


# STANLEY<sup>®</sup>

## FATMAX<sup>®</sup>

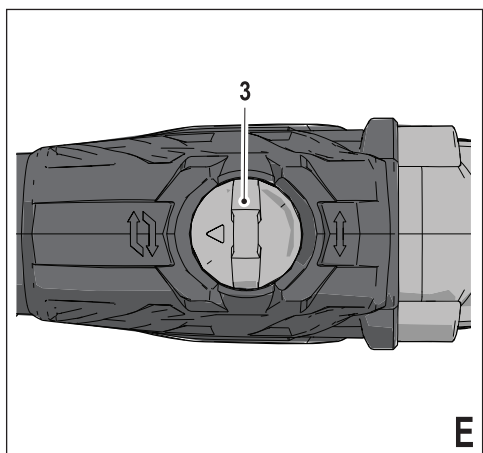
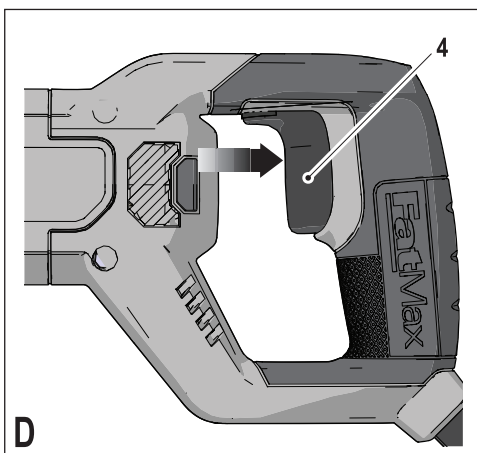
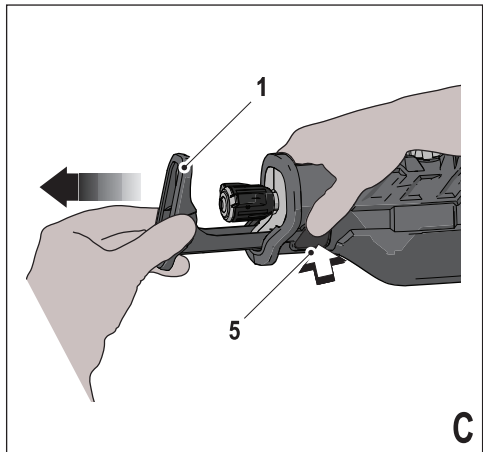
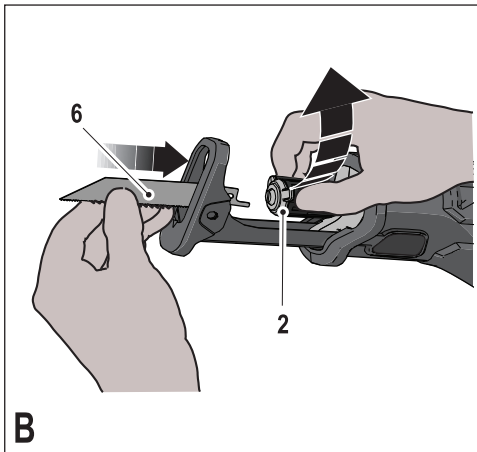
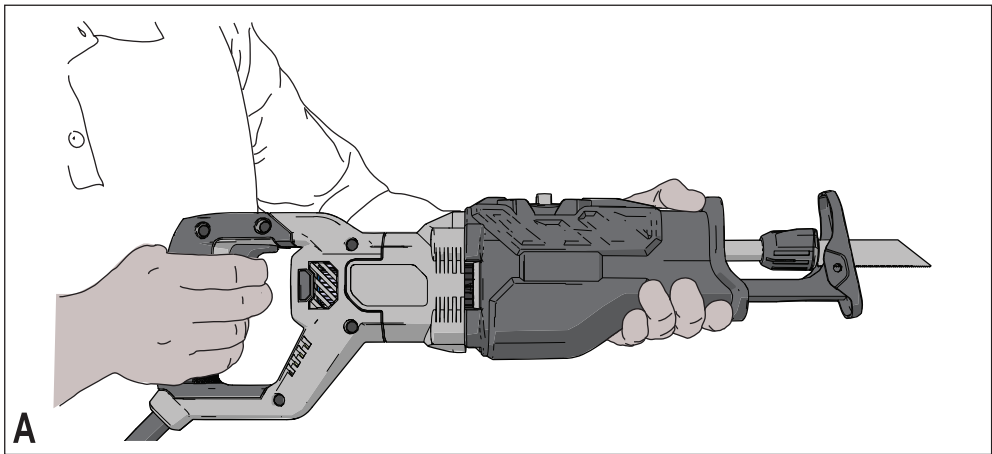


370000-84 LT

[www.stanley.eu](http://www.stanley.eu)

FME365

Lietuvių	(Originalios instrukcijos vertimas)	4
Русский язык	(Перевод с оригинала инструкции)	9



## Numatytoji paskirtis

Šis „Stanley Fat Max“ rankinis siaurapjūklis skirtas medienai, plastikui ir lakštiniam metalui pjauti. Šis įrankis skirtas profesionaliam ir asmeniniam, neprofesionaliam naudojimui.

## Saugos informacija

### Bendrieji įspėjimai darbui su elektriniais įrankiais



**Įspėjimas! Perskaitykite visus saugos įspėjimus ir visus nurodymus.** Jei bus nesilaikoma toliau pateiktų įspėjimų ir nurodymų, gali kilti elektros smūgio, gaisro ir (arba) sunkaus sužeidimo pavojus.

### Išsaugokite visus įspėjimus ir nurodymus ateičiai.

Sąvoka „elektrinis įrankis“ visuose toliau pateiktuose įspėjimuose reiškia jungiamąjį elektros lizdą (su laidu) arba akumuliatorinį (belaidį) elektrinį įrankį.

#### 1. Darbo vietos sauga

- a. **Darbo vieta turi būti švari ir gerai apšviesta.** Užgriozdintos ir tamsios vietos dažnai yra nelaimingų atsitikimų priežastimi.
  - b. **Nenaudokite elektrinių įrankių aplinkose, kur gali kilti sproginimas, pavyzdžiui, ten, kur yra degiųjų skysčių, dujų arba dulkių.** Elektriniai įrankiai sukelia kibirkštis, nuo kurių gali užsidegti dulkės arba garai.
  - c. **Dirbdami su elektriniu įrankiu neleiskite artyn vaikų ir pašalinių asmenų.** Jie gali blaškyti dėmesį ir dėl to galite nesuvaldyti įrankio.
- #### 2. Elektros sauga
- a. **Elektrinių įrankių kištukai privalo atitikti elektros lizdus. Niekada niekaip nemodifikuokite kištuko. Su įžemintais elektriniais įrankiais niekada nenaudokite jokių adapterių.** Nepakeisti, originalūs kištukai ir juos atitinkantys elektros lizdai sumažins elektros smūgio pavojų.
  - b. **Venkite kontakto su įžemintais paviršiais, pavyzdžiui, vamzdžiais, radiatoriais, viryklėmis ir šaldytuvais.** Jei jūsų kūnas būtų įžemintas, elektros smūgio pavojus padidėtų.
  - c. **Nedirbkite su šiuo įrankiu lietuje arba esant drėgnoms oro sąlygoms.** Į elektrinį įrankį patekęs vanduo padidina elektros smūgio pavojų.
  - d. **Atsargiai elkitės su elektros laidu. Niekada nenaudokite laido elektriniam įrankiui nešti, jam ar kištukui traukti. Saugokite laidą nuo karščio, tepalo, aštrių kraštų arba judančių dalių.** Pažeisti arba susinarpioję laidai padidina elektros smūgio pavojų.
  - e. **Dirbdami su elektriniais įrankiais lauke, naudokite tam pritaikytą ilginimo laidą.** Naudojant darbui lauke tinkamą laidą, sumažėja elektros smūgio pavojus.
  - f. **Jeigu elektrinį įrankį neišvengiamai reikia naudoti drėgnoje aplinkoje, naudokite maitinimo šaltinį, apsaugotą liekamosios elektros srovės prietaisu**

(RCD). RCD naudojimas sumažina elektros smūgio pavojų.

#### 3. Asmens sauga

- a. **Būkite budrus, žiūrėkite ką darote ir vadovaukitės sveika nuovoka, kai dirbate su elektriniu įrankiu. Nenaudokite elektrinio įrankio būdami pavargę arba veikiami narkotikų, alkoholio arba vaistų.** Dirbant su elektriniu įrankiu užtenka vienos neatidumo akimirkos ir galima sunkiai susižeisti.
  - b. **Dėvėkite asmeninės saugos įrangą. Visada naudokite akių apsaugos priemones.** Apsauginės priemonės, pavyzdžiui, respiratorius, apsauginiai batai neslidžiais padais, šalmas ar ausų apsaugos, naudojamos atitinkamomis sąlygomis, sumažina sužeidimo pavojų.
  - c. **Būkite atsargūs, kad netyčia neįjungtumėte įrankio. Prieš įjungdami įrankį į elektros tinklą ir (arba) įdėdami akumuliatorių bloką, prieš paimdami ar nešdami įrankį, visuomet patikrinkite, ar išjungtas jo jungiklis.** Nešant elektrinius įrankius uždėjus pirštą ant jų jungiklio arba įjungiant įrankius į elektros tinklą, kai jų jungikliai yra įjungti, įvyksta nelaimingų atsitikimų.
  - d. **Prieš įjungdami elektrinį įrankį, pašalinkite nuo jo visus reguliavimo raktus ar veržliarakčius.** Neištraukę veržliarakčio iš besisukančios elektros įrankio dalies rizikuojate susižeisti.
  - e. **Nepersitempkite. Visuomet tvirtai stovėkite ant žemės, išlaikykite pusiausvyrą.** Taip galėsite lengviau suvaldyti elektrinį įrankį netikėtose situacijose.
  - f. **Dėvėkite tinkamą aprangą. Nedėvėkite laisvų rūbų arba laisvai kabančių papuošalų. Plaukus, aprangą ir pirštines laikykite atokiau nuo judančių dalių.** Judamosios dalys gali įtraukti laisvus drabužius, papuošalus ar ilgus plaukus.
  - g. **Jei yra įrenginių, skirtų prijungti dulkių trauktuvus ir dulkių surinkimo prietaisus, būtinai juos prijunkite ir tinkamai naudokite.** Naudojant dulkių surinkimo įrenginius, galima sumažinti su dulkelėmis susijusius pavojus.
- #### 4. Elektrinių įrankių naudojimas ir priežiūra
- a. **Elektros įrankio negalima apkrauti per dideliu darbu krūviu. Darbui atlikti naudokite tinkamą įrankį.** Tinkamu elektriniu įrankiu geriau ir saugiau atliksite darbą tokiu greičiu, kuriam jis yra numatytas.
  - b. **Nenaudokite elektrinio įrankio, jeigu jo jungiklis jo neįjungia arba neišjungia.** Bet kuris elektrinis įrankis, kurio negalima valdyti jungikliu, yra pavojingas – jį privaloma pataisyti.
  - c. **Prieš atlikdami bet kokius reguliavimo, priedų pakeitimo arba paruošimo saugojimui darbus, atjunkite šį elektrinį įrankį nuo energijos šaltinio ir (arba) ištraukite akumuliatoriaus kasetę.** Tokios apsauginės priemonės sumažina pavojų netyčia įjungti elektrinį įrankį.

- d. Tuščiąja eiga veikiančių elektrinių įrankių laikykite vaikams nepasiekiamoje vietoje, ir neleiskite jo naudoti su šiuo elektriniu įrankiu arba šiomis instrukcijomis nesusipažinusiems asmenims. Naudojami nekvalifikuotų vartotojų, elektriniai įrankiai yra pavojingi.
- e. Rūpestingai prižiūrėkite elektrinius įrankius. Patikrinkite, ar sutampa ir nestringa judamosios dalys, ar nėra sulūžusių dalių ir kitų gedimų, kurie galėtų turėti įtakos elektrinių įrankių veikimui. Jeigu elektrinis įrankis sugadintas, prieš naudojant jį reikia pataisyti. Daugelis nelaimingų atsitikimų nutinka dėl prastai prižiūrimų elektrinių įrankių.
- f. Pjovimo įrankiai turi būti aštrūs ir švarūs. Tinkamai techniškai prižiūrimi pjovimo įrankiai aštriais pjovimo galais mažiau strigs, juos bus lengviau valdyti.
- g. Elektrinius įrankius, papildomus įtaisus ir smulkias įrankių dalis (peilius, gražtus ir kt.) naudokite vadovaudamiesi šia instrukcija ir konkrečios rūšies elektriniams įrankiams numatytu būdu, atsizvelgdami į darbo sąlygas bei darbą, kurį reikia atlikti. Naudojant elektrinį įrankį kitiems darbams nei numatytieji atlikti, gali susidaryti pavojingų situacijų.
5. Techninė priežiūra
- a. Šį elektrinį įrankį privalo techniškai prižiūrėti kvalifikuotas specialistas, naudodamas originalias keičiamąsias dalis. Taip užtikrinsite saugų elektros įrankio darbą.

### Papildomi įspėjimai darbui su elektriniais įrankiais



**Įspėjimas!** Papildomi įspėjimai dėl rankinių pjūklų naudojimo saugos.

- ♦ Atlikdami darbus, kurių metu pjovimo antgalis galėtų prisiliesti prie paslėptų laidų, laikykite elektrinį įrankį tik už izoliuotų paviršių. Pjovimo daliai prisilietus prie „gyvo“ laido, neizoliuotos metalinės elektrinio įrankio dalys gali sukelti elektros smūgį ir nutrenkti operatorių.
- ♦ Naudokite spaustuvus arba kitą praktišką būdą ruošiniui pritvirtinti ir prilaikyti ant stabilios platformos. Laikant ruošinį ranka arba atrėmus į kūną, jis nėra stabilus, todėl galima prarasti kontrolę.
- ♦ Rankas laikykite atokiai nuo pjovimo vietos. Niekada jokiais būdais neikiškite rankų po ruošiniu. Pirštus ir nykščius laikykite atokiai nuo slankiojančio pjūklo ir pjūklo spaustuvų. Nebandykite stabilizuoti pjūklelio, suimdami už pado.
- ♦ Pjūkleliai privalo būti aštrūs. Dėl atbukusių arba pažeistų ašmenų pjūklelis gali nukrypti arba, veikiamas slėgio, užstrigti. Visada naudokite ruošinio medžiagai ir pjovimo tipui tinkamą pjūklelio tipą.
- ♦ Pjaudami vamzdį arba vamzdyną, būtinai įsitikinkite, ar jame nėra vandens, elektros laidų ir pan.

- ♦ Nelieskite ruošinio arba pjūklo tuoj pat po įrankio naudojimo. Jie gali būti labai įkaitę.
- ♦ Prieš gręždami sienas, grindis arba lubas, patikrinkite, ar tose vietose nėra nematomų pavojų.
- ♦ Atleidus jungiklį, pjūklas dar tebejudės. Prieš padėdami įrankį į vietą, visada jį išjunkite ir palaukite, kol pjūklelis visiškai sustos.

**Įspėjimas!** Faktinio elektrinio įrankio darbo metu keliama vibracija gali skirtis nuo nurodytojo dydžio, priklausomai nuo to, kokiais būdais naudojamas šis įrankis. Vibracijos lygis gali viršyti nurodytąjį lygį.

- ♦ Numatytoji paskirtis aprašyta šiame vartotojo vadove. Naudojant šiame vadove nerekomenduojamam papildomus įtaisus arba priedus, arba naudojant įrankį ne pagal numatytąją paskirtį, gali kilti asmeninio susižeidimo ir (arba) turtinės žalos pavojus.

### Kitų asmenų sauga

- ♦ Vaikams ir asmenims, nesugebantiems saugiai naudotis prietaisu dėl savo psichikos, jutiminės arba protinės negalios arba patirties bei žinių trūkumo, negalima naudotis šiuo prietaisu be už šių asmenų saugumą atsakingų asmenų priežiūros ir nurodymų.
- ♦ Prižiūrėkite vaikus, kad jie nežaistų su šiuo buitiniu prietaisu.

### Kiti pavojai.

Naudojant šį įrankį, gali kilti papildomų kitų pavojų, kurie gali būti nenurodyti pateiktuose įspėjimuose dėl saugos. Šie pavojai gali kilti naudojant įrankį ne pagal paskirtį, ilgai naudojant įrankį ir pan.

Nepaisant atitinkamų saugos nurodymų pritaikymo ir saugos priemonių naudojimo, tam tikrų kitų pavojų išvengti neįmanoma. Galimi pavojai:

- ♦ Susižeidimai, prisilietus prie bet kurių besisukančių (judamųjų) dalių.
- ♦ Susižalojimai keičiant bet kokias dalis, diskus arba priedus.
- ♦ Žala, patiriama įrankį naudojant ilgą laiką. Jeigu įrankį reikia naudoti ilgą laiką, būtinai reguliariai darykite pertraukas.
- ♦ Klausos pablogėjimas.
- ♦ Sveikatai kylantys pavojai įkvėpus dulkių, susidariusių naudojant įrankį (pavyzdžiui, apdirbant medieną, ypač ąžuolą, beržą ir MDF).

### Vibracija

Techninių duomenų skyriuje ir atitiktis deklaracijoje pateiktos deklaruotosios vibracijos emisijos vertės išmatuotos standartiniu bandymų būdu pagal standartą EN 60745; jos gali būti naudojamos vienų įrankių palyginimui su kitais. Nurodyta keliama vibracija taip pat gali būti naudojama preliminariam vibracijos poveikiui įvertinti.

**Įspėjimas!** Faktinio elektrinio įrankio darbo metu keliami vibracija gali skirtis nuo nurodytojo dydžio, priklausomai nuo to, kokiais būdais naudojamas šis įrankis. Vibracijos lygis gali viršyti nurodytąjį lygį.

Vertinant vibracijos poveikį, norint nustatyti apsaugos priemones, reikalaujamas pagal 2002/44/EB žmonių, darbe reguliariai naudojančių elektrinius įrankius, apsaugai, reikia atsižvelgti į vibracijos poveikio įvertinimą, faktines įrankio naudojimo sąlygas ir kaip tas įrankis yra naudojamas, o taip pat atsižvelgti į visas darbo ciklo dalis, pavyzdžiui, ne tik į įrankio naudojimo laiką, bet ir protarpus, kai įrankis būna išjungtas ir kai jis veikia tuščiaja eiga.

### Ant įrankio esantys ženklai

Ant įrankio rasite pavaizduotas šias piktogramas:



**Įspėjimas!** Norėdamas sumažinti susižeidimo pavojų, vartotojas privalo perskaityti šią naudojimo instrukciją.

### Elektros sauga



Šis įrankis turi dvigubą izoliaciją, todėl jo nereikia įžeminti. Visuomet patikrinkite, ar akumulatoriaus kasetės įtampa atitinka kategorijos plokštelėje nurodytą įtampą.

- ◆ Jeigu maitinimo laidas būtų pažeistas, siekiant išvengti pavojaus, jį nedelsiant privalo pakeisti įgaliotasis „Stanley Fat Max“ techninio aptarnavimo centro darbuotojas.

### Ilginimo laido naudojimas

Visada naudokite tik aprobutą ilginimo laidą, kurio galia atitiktų šio prietaiso galią (žr. techninius duomenis). Ilginimo kabelis privalo būti tinkamas naudojimui lauke; jis privalo būti atitinkamai paženklintas. Galima naudoti iki 30 m ilgio 1,5 mm<sup>2</sup> skersmens ilginimo kabelį HO5VV-F: prietaiso veikimas nuo to nenukentės. Prieš naudodami ilginimo kabelį, apžiūrėkite, ar jis nepažeistas, nesusišėjęs ir nepasenęs. Jeigu ilginimo kabelis yra pažeistas arba su defektais, pakeiskite jį nauju. Jeigu naudojate kabelio ritę, visuomet iki galo išvyniokite kabelį.

### Funkcijos

Šis įrankis turi kai kurias arba visas šias funkcijas:

1. Reguluojamas padas
2. Pjūklelio veržtuvo mova
3. Svyravimo valdiklis
4. Keičiamo greičio įjungimo / išjungimo jungiklis
5. Pado atlaisvinimo mygtukas

### Surinkimas

**Įspėjimas!** Prieš mėginant atlikti toliau nurodytus veiksmus, įrankį būtina reikia išjungti, atjungti nuo elektros tinklo ir sustabdyti pjovimo diską. Naudoti pjūkleliai gali būti įkaitę.

### Pjūklelio keitimas (B pav.)

- ◆ Laikykite įrankį atokiai nuo kūno.
- ◆ Pasukite pjūklelio veržtuvo movą (2).
- ◆ Iki galo įkiškite pjūklelio (6) jungiamąją dalį į pjūklelio veržtuvo movą (2).
- ◆ Atlaisvinkite pjūklelio veržtuvo movą (2), kad pjūklelis būtų užfiksuotas

**Pastaba:** pjūklelį galima montuoti dantukais į viršų, kad būtų lengviau pjauti lygmalai.

### Pjūklelio išėmimas (B pav.)

**Įspėjimas!** Pavojus apsideginti. Nelieskite pjūklelio tuoju pat po naudojimo. Prisilietus prie pjūklelio, galima susižeisti.

- ◆ Pasukite pjūklelio veržtuvo movą (2) į atlaisvinimo padėtį.
- ◆ Išimkite pjūklelį (6).

### Reguliuojamas padas (C pav.)

Padas (1) savaime nusistatys, kad apribotų pjūvio gylį.

- ◆ Paspauskite pado atlaisvinimo mygtuką (5).
- ◆ Pastumkite padą (1) į norimą padėtį.

**Įspėjimas!** Norėdami suvaldyti įrankį, niekada nenaudokite jo be pagrindo.

### Naudojimas

#### įjungimas ir išjungimas (D pav.)


Keičiamo greičio įjungimo/išjungimo jungiklis leidžia pasirinkti įvairų greitį, nustatant kiekvienai medžiagai ženkliai tinkamesnį pjovimo tempą.

- ◆ Norėdami įrankį įjungti, spauskite keičiamo greičio įjungimo / išjungimo jungiklį (4).
- ◆ Jeigu įrankį norite išjungti, atleiskite keičiamo greičio įjungimo / išjungimo jungiklį (4).


#### Svyravimo valdiklis (E pav.)

Modelio FME365 pjūklelis juda dvejopai: tiesiai slankioja pirmyn–atgal arba juda orbita.

**Tiesiojo slankiojimo pirmyn–atgal judesys** naudojamas visiems metalų bei medienos pjovimo darbams, kai pjūvio kokybė ir grožis yra svarbiau už pjovimo greitį.

- ◆ Norėdami nustatyti siaurapjūklį, kad jis veiktų tiesiojo slankiojimo pirmyn–atgal režimu, pasukite valdiklį ties padėtimi, pažymėta .

**Judėjimo orbita judesys** naudojamas greitam medienos pjovimui.

- ◆ Norėdami nustatyti siaurapjūklį, kad jis veiktų judėjimo orbita režimu, pasukite valdiklį ties padėtimi, pažymėta .

#### Pjovimas (A pav.)

- ◆ Įrankį visuomet laikykite abejomis rankomis.
- ◆ Prieš pradėdami pjauti, leiskite įrankiui kelias sekundes laisvai paveikti.

- ◆ Pjaudami, įrankį spauskite nesmarkiai.
- ◆ Jeigu įmanoma, dirbkite atrėmę padą (1) į ruošinį. Tuomet įrankį bus lengviau valdyti ir jis mažiau vibruos, o pjūklelis bus apsaugotas nuo sugadinimo.

## Patarimai, kaip optimaliai naudoti įrankį

### Medienos pjovimas

- ◆ Tvirtai suspauskite ruošinį spaustuvais ir ištraukite iš jo visas vinis bei metalinius daiktus.
- ◆ Laikykite įrankį abejomis rankomis, dirbkite padą (1) atrėmę į ruošinį.

### Lygmalas pjovimas

Nepaprastai kompaktiška šio tiesinio siaurapjūklio variklio korpuso ir sukamojo pado konstrukcija leidžia pjauti arti grindų, kampu ir kitų sunkiai pasiekiamų vietų.

Norėdami pagerinti lygmalos pjovimo galimybes

- ◆ Įdėkite pjūklelio veleną į pjūklelio veržtuvą pjūklelio dantukais į viršų.
- ◆ Apverskite siaurapjūklį, kad įrankis būtų kuo arčiau ruošinio paviršiaus.

### Metalo pjovimas

Atminkite, kad pjaunant metalą, laiko sugaištama žymiai daugiau nei pjaunant medieną.

- ◆ Naudokite metalui pjauti tinkamą pjūklelį. Naudokite smulkiadantį pjūklelį juodiesiems metalams, o stambia-dantį – spalvotiesiems metalams pjauti.
- ◆ Pjaudami ploną metalo lakštą, iš atbulosios ruošinio pusės pritvirtinkite medienos atraižą ir pjaukite visą šį „sumuštinį“.
- ◆ Pjovimo liniją patepkite alyva.

### Išėmų pjovimas medienoje

- ◆ Išmatuokite ir pažymėkite norimus išėmų pjuvius.
- ◆ Sumontuokite išėmoms pjauti tinkamą pjūklelį.
- ◆ Atremkite padą (1) į ruošinį taip, kad ašmenys būtų nukreipti išėmų pjovimui tinkamu kampu.
- ◆ Įjunkite įrankį ir lėtai stumkite pjūklelį į ruošinį. Padas (1) būtinai visada turi nuolat liesti ruošinį.

### Šakų pjovimas

Šiuo įrankiu galima pjauti iki 25 mm skersmens šakas.

**Įspėjimas!** Nenaudokite šio įrankio įlipę į medį, stovėdami ant kopėčių arba kitų nestabilių paviršių. Nustatykite, kur kris šaka.

- ◆ Pjaukite žemyn, atokiai nuo savo kūno.
- ◆ Pjaukite arti pagrindinės šakos arba medžio kamieno.

### Vertikalūs pjovimas

Šiuo įrankiu galima pjauti kampuose ir kitose sunkiai pasiekiamose vietose.

- ◆ Iki galo įkiškite pjūklelio jungiamąjį galą į pjūklelio laikiklį, pjūklelio dantukais į viršų.

- ◆ Laikykite įrankį padu (1) žemyn, kad galima būtų pjauti kuo arčiau darbo paviršiaus.
- ◆ Pjaukite pirmyn, atokiai nuo savo kūno.

### Priedai

Įrankio veikimas priklauso nuo naudojamo priedo. „Stanley Fat Max“ priedai yra pagaminti laikantis aukštos kokybės standartų ir skirti pagerinti įrankio eksploatacines savybes. Naudojant šiuos priedus, įrankis veiks geriausiai.

### Pjūkleliai

Siaurapjūklėje galima montuoti iki 305 mm ilgio pjūklelius. Visada naudokite kuo trumpesnius, planuojamam darbui atlikti tinkamus pjūklelius, bet pakankamai ilgus, kad pjūklelis galėtų prapjauti medžiagą. Naudojami ilgesni pjūkleliai dažniau linksta arba lūžta. Naudojant ilgesnius pjūklelius, jie dažnai vibruoja arba kratosi, kai siaurapjūklis neliečia ruošinio.

### Techninė priežiūra

Šis elektrinis įrankis skirtas ilgalaikiam darbui, prireikiant minimalios techninės priežiūros. Įrankis tarnaus kokybiškai ir ilgai, jei jį tinkamai prižiūrsite ir reguliariai valysite.

**Įspėjimas!** Prieš imdamiesi bet kokių laidinių/akumuliatori- nių elektrinių įrankių techninės priežiūros darbų:

- ◆ Išjunkite prietaisą (įrankį) ir ištraukite jo kištuką iš elektros lizdo.
- ◆ Reguliariai minkštu šepetėliu arba sausu skudurėliu išvalykite prietaiso/įrankio/kroviklio ventiliacijos angas.
- ◆ Reguliariai drėgnu skudurėliu nuvalykite variklio korpusą. Nenaudokite jokių šveičiamųjų arba tirpiklių pagrindu pagamintų valiklių.

### Elektros kištuko keitimas (tik Jungtinės Karalystės ir Airijos vartotojams)

Jeigu reikia sumontuoti naują elektros kištuką:

- ◆ Saugiai išmeskite seną elektros kištuką.
- ◆ Rudą laidąjunkite prie naujo elektros kištuko gnybto, turinčio įtampą.
- ◆ Mėlyną laidąjunkite prie elektros kištuko neutralaus gnybto.

**Įspėjimas!** Prie įžeminimo įvado nieko jungti nereikia. Vadovaukitės montavimo instrukcija, pateikiama su aukštos kokybės kištukais. Rekomenduojamas saugiklis: 10 A.

### Aplinkosauga



Atskiras atliekų surinkimas. Šio gaminio negalima išmesti kartu su kitomis namų ūkio atliekomis.

Jeigu vieną dieną nutartumėte, kad norite pakeisti šį „Stanley Fat Max“ gaminį nauju arba jeigu jis jums daugiau nereikalingas, neišmeskite jo su kitomis namų ūkio atliekomis. Atiduokite šį gaminį į atskirą surinkimo punktą.

## LIETUVIŲ



Rūšiuojant panaudotus produktus ir pakuotę, sudaroma galimybė juos perdirbti ir panaudoti iš naujo. Tokiu būdu padėsite sumažinti aplinkos taršą ir naujų žaliavų poreikį.

Vietiniuose reglamentuose gali būti numatytas atskiras elektrinių gaminių surinkimas iš namų ūkių, iš savivaldybių atliekų surinkimo vietų, arba juos, perkant naują gaminį, gali paimti prekybos agentai.

„Stanley Europe“ surenka senus naudotus „Stanley Fat Max“ prietaisus ir pasirūpina ekologišku jų utilizavimu. Norėdami pasinaudoti šia paslauga, gražinkite savo gaminį bet kuriam įgaliotajam remonto atstovui, kuris paims įrankį mūsų vardu.

Artimiausios remonto dirbtuvės adresą sužinosite susisiekę su vietine „Stanley Europe“ atstovybe, šioje instrukcijoje nurodytu adresu. Be to, interneto tinklapyje pateiktas sąrašas įgaliotųjų „Stanley Europe“ įrangos remonto dirbtuvių bei tiksli informacija apie mūsų produktų techninio aptarnavimo centrus, jų kontaktinę informaciją: [www.2helpU.com](http://www.2helpU.com).

### Techniniai duomenys

		FME365 (1 tipas)
Įvesties įtampa	$V_{AC}$	230
Galios įvestis	W	1050
Greitis įrankiui veikiant be apkrovos (APM)	$\text{min}^{-1}$	0–3500
Maks. pjūklelio ilgis	mm	305
Svoris	kg	3,5

$L_{PA}$ (garso slėgis) 87 dB(A), paklaida (K) 3 dB(A)
$L_{WA}$ (garso galia) 98 dB(A), paklaida (K) 3 dB(A)

Bendros vibracijos vertės (triaušio vektorius suma) pagal EN 60745:
Medinių plokščių pjovimas ( $a_{n,B}$ ) 14,7 $\text{m/s}^2$ , paklaida (K) 1,5 $\text{m/s}^2$
Medinių sijų pjovimas ( $a_{n,WB}$ ) 15,8 $\text{m/s}^2$ , paklaida (K) 1,5 $\text{m/s}^2$

## EB atitikties deklaracija MAŠINŲ DIREKTYVA



FME365

„Stanley Europe“ deklaruoja, kad šie gaminiai, aprašyti „Techninių duomenų“ skyriuje, atitinka: 2006/42/EB, EN 60745-1, EN 60745-2-11.

Šie gaminiai taip pat atitinka Direktyvas 2014/30/EU ir 2011/65/EU. Dėl papildomos informacijos prašome kreiptis į „Stanley Europe“ atstovą toliau nurodytu adresu arba žiūrėkite į vadovo pabaigoje pateiktą informaciją.

Toliau pasirašęs asmuo yra atsakingas už techninio dokumento sukūrimą ir pateikia šią deklaraciją „Stanley Europe“.

R. Laverick  
Engineering Manager  
Stanley Europe,  
Egide Walschaertsstraat 14-18,  
2800 Mechelen, Belgium  
22/05/2014

### Garantija

Bendrovė „Stanley Europe“ yra užtikrinta savo gaminių kokybe ir siūlo išskirtinę garantiją šio gaminio naudotojams. Ši garantija papildo, bet jokiais būdais nepažeidžia jūsų, privataus neprofesionalaus vartotojo sutartinių arba įstatyminių teisių. Ši garantija galioja Europos Sąjungos valstybių narių teritorijose ir Europos laisvosios prekybos zonoje.

### VISAVERTĖ VIENŲ METŲ GARANTIJĄ

Jeigu šis „Stanley Fat Max“ gaminys sugestų dėl medžiagų arba gamybos defektų per 12 mėnesių nuo pirkimo datos, bendrovė „Stanley Europe“ garantuoja nemokamą visų sugedusių dalių pakeitimą arba, savo nuožiūra, nemokamą viso prietaiso pakeitimą, su sąlyga, kad:

- ◆ gaminys nebuvo netinkamai naudojamas– buvo naudojamas pagal šią naudojimo instrukciją.
- ◆ gaminys buvo saugotas nuo nusidėvėjimo;
- ◆ gaminio neremontavo tam leidimo neturintys asmenys;
- ◆ pateiktas šio gaminio įsigijimą patvirtinantis dokumentas.
- ◆ „Stanley“ gaminys grąžinamas pilnai sukomplektuotas, su visomis originaliomis sudedamosiomis dalimis

Jeigu norite pateikti pretenziją, susisiekite su savo pardavėju arba artimiausiu įgaliotuoju „Stanley Fat Max“ techninio aptarnavimo centru, nurodytu „Stanley Fat Max“ kataloge, arba susisiekite su mūsų „Stanley“ biuru šiame vadove nurodytu adresu. Įgaliotųjų „Stanley Fat Max“ atstovų sąrašą, o taip pat visą informaciją apie mūsų garantinio aptarnavimo paslaugas rasite internete adresu [www.stanley.eu/3](http://www.stanley.eu/3).



## Назначение

Ваша сабельная пила Stanley Fat Max предназначена для пиления древесины, пластика и листового металла. Данный инструмент предназначен для эксплуатации профессиональными и непрофессиональными пользователями.

## Инструкции по технике безопасности

### Общие правила безопасности при работе с электроинструментами



**Внимание!** Внимательно прочтите все инструкции по безопасности и руководство по эксплуатации. Несоблюдение всех перечисленных ниже правил безопасности и инструкций может привести к поражению электрическим током, возникновению пожара и/или получению тяжелой травмы.

Сохраните все инструкции по безопасности и руководство по эксплуатации для их дальнейшего использования. Термин «Электроинструмент» во всех приведенных ниже указаниях относится к Вашему сетевому (с кабелем) электроинструменту или аккумуляторному (беспроводному) электроинструменту.

#### 1. Безопасность рабочего места

- a. Содержите рабочее место в чистоте и обеспечьте хорошее освещение. Плохое освещение или беспорядок на рабочем месте может привести к несчастному случаю.
- b. Не используйте электроинструменты, если есть опасность возгорания или взрыва, например, вблизи легко воспламеняющихся жидкостей, газов или пыли. В процессе работы электроинструмент создает искровые разряды, которые могут воспалить пыль или горючие пары.
- c. Во время работы с электроинструментом не подпускайте близко детей или посторонних лиц. Отвлечение внимания может вызвать у Вас потерю контроля над рабочим процессом.

#### 2. Электробезопасность

- a. Вилка кабеля электроинструмента должна соответствовать штепсельной розетке. Ни в коем случае не видоизменяйте вилку электрического кабеля. Не используйте соединительные штепсели-переходники, если в силовом кабеле электроинструмента есть провод заземления. Использование оригинальной вилки кабеля и соответствующей ей штепсельной розетки уменьшает риск поражения электрическим током.
- b. Во время работы с электроинструментом избегайте физического контакта с заземленными объектами, такими как трубопроводы, радиаторы отопления, электроплиты и холодильники.

Риск поражения электрическим током увеличивается, если Ваше тело заземлено.

- c. Не используйте электроинструмент под дождем или во влажной среде. Попадание воды в электроинструмент увеличивает риск поражения электрическим током.
  - d. Бережно обращайтесь с электрическим кабелем. Ни в коем случае не используйте кабель для переноски электроинструмента или для вытягивания его вилки из штепсельной розетки. Не подвергайте электрический кабель воздействию высоких температур и смазочных веществ; держите его в стороне от острых кромок и движущихся частей инструмента. Поврежденный или запутанный кабель увеличивает риск поражения электрическим током.
  - e. При работе с электроинструментом на открытом воздухе используйте удлинительный кабель, предназначенный для наружных работ. Использование кабеля, пригодного для работы на открытом воздухе, снижает риск поражения электрическим током.
  - f. При необходимости работы с электроинструментом во влажной среде используйте источник питания, оборудованный устройством защитного отключения (УЗО). Использование УЗО снижает риск поражения электрическим током.
- #### 3. Личная безопасность
- a. При работе с электроинструментами будьте внимательны, следите за тем, что Вы делаете, и руководствуйтесь здравым смыслом. Не используйте электроинструмент, если Вы устали, а также находясь под действием алкоголя или понижающих реакцию лекарственных препаратов и других средств. Малейшая неосторожность при работе с электроинструментами может привести к серьезной травме.
  - b. При работе используйте средства индивидуальной защиты. Всегда надевайте защитные очки. Своевременное использование защитного снаряжения, а именно: пылезащитной маски, ботинок на нескользящей подошве, защитного шлема или противошумовых наушников, значительно снизит риск получения травмы.
  - c. Не допускайте непреднамеренного запуска. Перед тем, как подключить электроинструмент к сети и/или аккумулятору, поднять или перенести его, убедитесь, что выключатель находится в положении «выключено». Не переносите электроинструмент с нажатой кнопкой выключателя и не подключайте к сетевой розетке электроинструмент, выключатель которого установлен в положение «включено», это может привести к несчастному случаю.

- d. Перед включением электроинструмента снимите с него все регулировочные или гаечные ключи. Регулировочный или гаечный ключ, оставленный закрепленным на вращающейся части электроинструмента, может стать причиной тяжелой травмы.
  - e. Работайте в устойчивой позе. Всегда сохраняйте равновесие и устойчивую позу. Это позволит Вам не потерять контроль при работе с электроинструментом в непредвиденной ситуации.
  - f. Одевайтесь соответствующим образом. Во время работы не надевайте свободную одежду или украшения. Следите за тем, чтобы Ваши волосы, одежда или перчатки находились в постоянном отдалении от движущихся частей инструмента. Свободная одежда, украшения или длинные волосы могут попасть в движущиеся части инструмента.
  - g. Если электроинструмент снабжен устройством сбора и удаления пыли, убедитесь, что данное устройство подключено и используется надлежащим образом. Использование устройства пылеудаления значительно снижает риск возникновения несчастного случая, связанного с запыленностью рабочего пространства.
- 4. Использование электроинструментов и технический уход**
- a. Не перегружайте электроинструмент. Используйте Ваш инструмент по назначению. Электроинструмент работает надежно и безопасно только при соблюдении параметров, указанных в его технических характеристиках.
  - b. Не используйте электроинструмент, если его выключатель не устанавливается в положение включения или выключения. Электроинструмент с неисправным выключателем представляет опасность и подлежит ремонту.
  - c. Отключайте электроинструмент от сетевой розетки и/или извлекайте аккумулятор перед регулированием, заменой принадлежностей или при хранении электроинструмента. Такие меры предосторожности снижают риск случайного включения электроинструмента.
  - d. Храните неиспользуемые электроинструменты в недоступном для детей месте и не позволяйте лицам, не знакомым с электроинструментом или данными инструкциями, работать с электроинструментом. Электроинструменты представляют опасность в руках неопытных пользователей.
  - e. Регулярно проверяйте исправность электроинструмента. Проверяйте точность совмещения и легкость перемещения подвижных частей, целостность деталей и любых других элемен-

тов электроинструмента, воздействующих на его работу. Не используйте неисправный электроинструмент, пока он не будет полностью отремонтирован. Большинство несчастных случаев являются следствием недостаточного технического ухода за электроинструментом.

- f. Следите за остротой заточки и чистотой режущих принадлежностей. Принадлежности с острыми кромками позволяют избежать заклинивания и делают работу менее утомительной.
  - g. Используйте электроинструмент, аксессуары и насадки в соответствии с данным Руководством и с учетом рабочих условий и характера будущей работы. Использование электроинструмента не по назначению может создать опасную ситуацию.
- 5. Техническое обслуживание**
- a. Ремонт Вашего электроинструмента должен производиться только квалифицированными специалистами с использованием идентичных запасных частей. Это обеспечит безопасность Вашего электроинструмента в дальнейшей эксплуатации.

#### Дополнительные меры безопасности при работе с электроинструментами



**Внимание!** Дополнительные меры безопасности при работе сабельными пилами

- ◆ Держите инструмент за изолированные ручки при выполнении операций, во время которых режущий инструмент может соприкасаться со скрытой проводкой или собственным кабелем. Контакт режущей принадлежности с находящимся под напряжением проводом делает не покрытые изоляцией металлические части электроинструмента «живыми», что создает опасность поражения оператора электрическим током.
- ◆ Используйте струбицы или другие приспособления для фиксации обрабатываемой детали, устанавливая их только на неподвижной поверхности. Если держать обрабатываемую деталь руками или с упором в собственное тело, то можно потерять контроль над инструментом или обрабатываемой деталью.
- ◆ Держите руки вне зоны резания. Ни в коем случае не держите руки под заготовкой. Не помещайте пальцы вблизи пильного полотна и его зажима. Не пытайтесь стабилизировать положение инструмента, удерживая его за подошву.
- ◆ Следите за остротой заточки пильных полотен. Затупленные или поврежденные пильные полотна могут заставить пилу отклониться от линии реза или остановиться под воздействием чрезмерного

усилия. Всегда используйте пыльное полотно, максимально соответствующее материалу заготовки и характеру реза.

- ◆ Прежде чем приступить к резке трубы или канала, убедитесь, что в них нет воды, электропроводки и т.д.
- ◆ Никогда не дотрагивайтесь до обрабатываемой заготовки или пыльного полотна сразу по окончании работы инструмента. Они могут оказаться очень горячими.
- ◆ Ознакомьтесь с возможными скрытыми опасностями перед началом сквозного врезания в стены, полы или потолки, проверьте наличие электропроводки и трубопроводов.
- ◆ Полотно будет продолжать движение некоторое время после того, как Вы отпустите выключатель. Всегда выключайте электроинструмент и ждите, пока пыльное полотно полностью не остановится прежде, чем положить электроинструмент.

**Внимание!** Значения вибрационного воздействия при работе с электроинструментом зависят от вида работ, выполняемых данным инструментом, и могут отличаться от заявленных значений. Уровень вибрации может превышать заявленное значение.

- ◆ Назначение инструмента описывается в данном руководстве по эксплуатации. Использование любых принадлежностей или приспособлений, а также выполнение данным инструментом любых видов работ, не рекомендованных данным руководством по эксплуатации, может привести к несчастному случаю и/или повреждению личного имущества.

### Безопасность посторонних лиц

- ◆ Данный инструмент не может использоваться людьми (включая детей) со сниженными физическими, сенсорными и умственными способностями или при отсутствии необходимого опыта или навыка, за исключением, если они выполняют работу под присмотром или получили инструкции относительно работы с этим инструментом от лица, отвечающего за их безопасность.
- ◆ Не позволяйте детям играть с электроинструментом.

### Остаточные риски

При работе с данным инструментом возможно возникновение дополнительных остаточных рисков, которые не вошли в описанные здесь правила техники безопасности. Эти риски могут возникнуть при неправильном или продолжительном использовании изделия и т.п.

Несмотря на соблюдение соответствующих инструкций по технике безопасности и использование предохранительных устройств, некоторые остаточные риски невозможно полностью исключить. К ним относятся:

- ◆ Травмы в результате касания вращающихся/двигающихся частей инструмента.
- ◆ Риск получения травмы во время смены деталей инструмента, пыльных полотен или насадок.
- ◆ Риск получения травмы, связанный с продолжительным использованием инструмента. При использовании инструмента в течение продолжительного периода времени делайте регулярные перерывы в работе.
- ◆ Ухудшение слуха.
- ◆ Ущерб здоровью в результате вдыхания пыли в процессе работы с инструментом (например, при обработке древесины, в особенности, дуба, бука и ДВП).

### Вибрация

Значения уровня вибрации, указанные в технических характеристиках инструмента и декларации соответствия, были измерены в соответствии со стандартным методом определения вибрационного воздействия согласно EN60745 и могут использоваться при сравнении характеристик различных инструментов. Приведенные значения уровня вибрации могут также использоваться для предварительной оценки величины вибрационного воздействия.

**Внимание!** Значения вибрационного воздействия при работе с электроинструментом зависят от вида работ, выполняемых данным инструментом, и могут отличаться от заявленных значений. Уровень вибрации может превышать заявленное значение.

При оценке степени вибрационного воздействия для определения необходимых защитных мер (2002/44/EC) для людей, использующих в процессе работы электроинструменты, необходимо принимать во внимание действительные условия использования электроинструмента, учитывая все составляющие рабочего цикла, в том числе, время, когда инструмент находится в выключенном состоянии, время, когда он работает без нагрузки, а также время его запуска и отключения.

### Маркировка инструмента

На инструменте имеются следующие знаки:



**Внимание!** Полное ознакомление с руководством по эксплуатации снизит риск получения травмы.

### Электробезопасность



Данный инструмент защищен двойной изоляцией, что исключает потребность в заземляющем проводе. Следите за напряжением электрической сети, оно должно соответствовать величине, обозначенной на информационной табличке электроинструмента.

- ◆ Во избежание несчастного случая, замена поврежденного кабеля питания должна производиться только на заводе-изготовителе или в авторизованном сервисном центре Stanley Fat Max.

### Использование удлинительного кабеля

Всегда используйте удлинительные кабели установленного образца, соответствующие входной мощности данного инструмента (см. раздел «Технические характеристики»). Удлинительный кабель должен быть пригоден для использования на открытом воздухе и иметь соответствующую маркировку. Использование удлинительного кабеля HO5VV-F длиной до 30 м и диаметром в поперечном сечении 1,5 мм<sup>2</sup> не снизит производительность инструмента. Перед использованием проверьте удлинительный кабель на наличие признаков повреждения, старения и износа. В случае обнаружения поврежденный удлинительный кабель подлежит замене. При использовании кабельного барабана, всегда полностью разматывайте кабель.

### Составные части

Ваш инструмент может содержать все или некоторые из перечисленных ниже составных частей:

1. Регулируемая подошва
2. Зажимное кольцо держателя пильного полотна
3. Переключатель маятникового хода
4. Клавиша пускового выключателя с регулировкой скорости
5. Кнопка фиксатора подошвы

### Сборка

**Внимание!** Перед выполнением любой из следующих операций убедитесь, что электроинструмент выключен и отсоединен от электросети, а пильное полотно остановлено. В процессе работы пильное полотно нагревается.

### Установка пильного полотна (Рис. В)

- ◆ Удерживайте инструмент, отвернув его от себя.
- ◆ Поверните зажимное кольцо держателя (2).
- ◆ Вставьте в зажимное кольцо держателя (2) хвостовик пильного полотна (6) до упора.
- ◆ Отпустите зажимное кольцо держателя (2), фиксируя пильное полотно на месте.

**Примечание:** Полотно можно устанавливать зубьями вниз или вверх для резки заподлицо

### Извлечение пильного полотна (Рис. В)

**Внимание!** Опасность получения ожога: Не прикасайтесь к пильному полотну сразу по окончании работы. Контакт с пильным полотном может привести к получению травмы.

- ◆ Поверните зажимное кольцо держателя (2) в положение расцепления.

- ◆ Извлеките пильное полотно (6).

### Регулируемая подошва (Рис. С)

Подошва (1) может регулироваться для ограничения глубины пропила.

- ◆ Нажмите кнопку отпирания подошвы (5).
  - ◆ Передвиньте подошву (1) в желаемое положение.
- Внимание!** Во избежание потери контроля над инструментом во время работы, никогда не используйте инструмент без установленной подошвы.

### Эксплуатация

#### Включение и выключение (Рис. D)

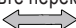
При помощи пускового выключателя можно выбрать скорость, наиболее подходящую для работы с различными материалами.

- ◆ Чтобы включить инструмент, нажмите на клавишу пускового выключателя с регулировкой скорости (4).
- ◆ Чтобы выключить инструмент, отпустите клавишу пускового выключателя с регулировкой скорости (4).


#### Переключатель маятникового хода (Рис. E)

Модель FME365 обладает двумя типами движения пильного полотна: прямое возвратно-поступательное движение и круговое движение.

**Прямое возвратно-поступательное движение используется при резке любых металлов, а также при пилении древесины, когда предпочтение отдается аккуратности распила, а не высокой скорости.**

- ◆ Для настройки пилы на прямое возвратно-поступательное движение, передвиньте переключатель в положение напротив символа .

**Круговое движение используется для быстрого пиления древесины.**

- ◆ Для настройки пилы на круговое движение, передвиньте переключатель в положение напротив символа .

#### Пиление (Рис. А)

- ◆ Всегда удерживайте инструмент обеими руками.
- ◆ Перед выполнением реза дайте пильному полотну поработать без нагрузки в течение нескольких секунд.
- ◆ При распиле прикладывайте к инструменту только легкое усилие.
- ◆ По возможности прижимайте подошву (1) к поверхности обрабатываемой детали. Это увеличит контроль над инструментом, а также существенно уменьшит вибрацию инструмента и снизит риск повреждения пильного полотна.

## Рекомендации по оптимальному использованию

### Пиление древесины

- ◆ Надежно закрепите заготовку и удалите из нее все гвозди и другие металлические предметы.
- ◆ Выполняйте резку, удерживая пилу двумя руками и плотно прижимая подошву (1) к поверхности обрабатываемой заготовки.

### Пиление заподлицо

Компактный дизайн корпуса электродвигателя и поворотная подошва Вашей сабельной пилы позволяют осуществлять пиление вплотную к полу, углам и в других труднодоступных местах.

Для повышения эффективности при пилении заподлицо:

- ◆ Вставьте хвостовик пильного полотна в зажимной рычаг, повернув полотно зубьями вверх.
- ◆ Для максимального доступа к обрабатываемой поверхности переверните пилу нижней стороной вверх.

### Пиление металла

Помните, что распил металла занимает гораздо больше времени, чем распил древесины.

- ◆ Используйте пильное полотно, предназначенное для пиления металла. Для распилки черных металлов используйте пильные полотна с мелкими зубьями; для распилки цветных металлов используйте пильные полотна с большим шагом зубьев.
- ◆ Для пиления тонколистового металла, прикрепите деревянную панель к обратной стороне заготовки и выполняйте распил получившейся сэндвич-панели.
- ◆ Нанесите масляную пленку вдоль предполагаемой линии распилки.

### Фасонная резка древесины

- ◆ Произведите замеры и нанесите разметку для резки.
- ◆ Установите пильное полотно, предназначенное для фасонной резки.
- ◆ Установите подошву (1) на обрабатываемой заготовке таким образом, чтобы полотно находилось под нужным углом для фасонной резки.
- ◆ Включите пилу и медленно вводите полотно в заготовку. Следите, чтобы подошва (1) все время опиралась на заготовку.

### Подрезание ветвей

Данным инструментом можно подрезать ветви диаметром не более 25 см.

**Внимание!** Не работайте инструментом, находясь на дереве, стоя на лестнице или на любой другой не-

устойчивой опоре. Заранее определите направление, в котором могла бы упасть ветвь.

- ◆ Режьте в направлении сверху вниз и от себя.
- ◆ Делайте рез вплотную к основной ветви или стволу дерева.

### Вертикальное пиление

Данный инструмент позволяет производить пиление вплотную к углам и в других труднодоступных местах.

- ◆ Вставьте хвостовик пильного полотна в держатель, повернув полотно зубьями вверх.
- ◆ Держите инструмент подошвой (1) вниз, максимально обеспечивая доступ к обрабатываемой поверхности.
- ◆ Режьте в направлении вперед и от себя.

### Дополнительные принадлежности

Производительность Вашего электроинструмента напрямую зависит от используемых принадлежностей. Принадлежности Stanley Fat Max изготовлены в соответствии с самыми высокими стандартами качества и способны увеличить производительность Вашего электроинструмента. Используя эти принадлежности, Вы достигнете наилучших результатов в работе.

### Пильные полотна

С данным инструментом используются пильные полотна длиной не более 305 мм. Всегда используйте наиболее короткое пильное полотно из предназначенных для выполнения заданной операции, но достаточно длинное для выполнения сквозного пропила обрабатываемого материала. Длинные пильные полотна подвержены риску погнуться или сломаться во время использования. В процессе работы некоторые из длинных пильных полотен могут чрезмерно вибрировать или дрожать, прежде чем коснуться заготовки.

### Техническое обслуживание

Ваш инструмент рассчитан на работу в течение продолжительного времени при минимальном техническом обслуживании. Срок службы и надежность инструмента увеличивается при правильном уходе и регулярной чистке.

**Внимание!** Перед проведением технического обслуживания электрического/аккумуляторного инструмента:

- ◆ Выключите инструмент и отключите его от источника питания.
- ◆ Регулярно очищайте вентиляционные отверстия инструмента/зарядного устройства мягкой щеткой или сухой тканью.
- ◆ Регулярно очищайте корпус двигателя влажной тканью. Не используйте абразивные чистящие средства, а также чистящие средства на основе растворителей.

## Защита окружающей среды



Раздельный сбор. Данное изделие нельзя утилизировать вместе с обычными бытовыми отходами.

Если однажды Вы захотите заменить Ваше изделие Stanley Fat Max или Вы больше в нем не нуждаетесь, не выбрасывайте его вместе с бытовыми отходами. Отнесите изделие в специальный приемный пункт.



Раздельный сбор изделий с истекшим сроком службы и их упаковка позволяет пускать их в переработку и повторно использовать. Использование переработанных материалов помогает защищать окружающую среду от загрязнения и снижает расход сырьевых материалов.

Местное законодательство может обеспечить сбор старых электрических продуктов отдельно от бытового мусора на муниципальных свалках отходов, или Вы можете сдавать их в торговом предприятии при покупке нового изделия.

Stanley Europe обеспечивает прием и переработку отслуживших свой срок изделий Stanley Fat Max. Чтобы воспользоваться этой услугой, Вы можете сдать Ваше изделие в любой авторизованный сервисный центр, который собирает их по нашему поручению.

Вы можете узнать место нахождения Вашего ближайшего авторизованного сервисного центра, обратившись в Ваш местный офис Stanley Europe по адресу, указанному в данном руководстве по эксплуатации. Кроме того, список авторизованных сервисных центров Stanley Europe и полную информацию о нашем послепродажном обслуживании и контактах Вы можете найти в интернете по адресу: [www.2helpU.com](http://www.2helpU.com).

### Технические характеристики

FME365 (Тип 1)	
Напряжение питания	В перем. тока 230
Потребляемая мощность	Вт 1050
Число ходов без нагрузки	ход./мин. 0–3500
Макс. длина пильного полотна	мм 305
Вес	кг 3,5

$L_{pa}$ (звуковое давление) 87 дБ(А), Погрешность (К) 3 дБ(А)
$L_{wa}$ (акустическая мощность) 98 дБ(А), Погрешность (К) 3 дБ(А)

Сумма величин вибрации (сумма векторов по трем осям), измеренных в соответствии со стандартом EN 60745:

Распил деревянных панелей ( $a_{wB}$ ) 14,7 м/с<sup>2</sup>, погрешность (К) 1,5 м/с<sup>2</sup>  
 Распил деревянных балок ( $a_{wB}$ ) 15,8 м/с<sup>2</sup>, погрешность (К) 1,5 м/с<sup>2</sup>

## Декларация соответствия ЕС

ДИРЕКТИВА ПО МЕХАНИЧЕСКОМУ ОБОРУДОВАНИЮ



FME365

Stanley Europe заявляет, что продукты, обозначенные в разделе «Технические характеристики», разработаны в полном соответствии со стандартами: 2006/42/EC, EN 60745-1, EN 60745-2-11.

Данные продукты также соответствуют Директивам 2014/30/EU и 2011/65/EU. За дополнительной информацией обращайтесь в Stanley Europe по указанному ниже адресу или по адресу, указанному на последней странице руководства.

Нижеподписавшееся лицо полностью отвечает за соответствие технических данных и делает это заявление от имени фирмы Stanley Europe.

R. Laverick  
 Engineering Manager  
 Stanley Europe,  
 Egide Walschaertsstraat 14-18,  
 2800 Mechelen, Belgium  
 22/05/2014

### Гарантийные условия

Компания Stanley Europe уверена в качестве своей продукции и, в связи с этим, предлагает профессиональным пользователям исключительные условия гарантийного обслуживания продуктов. Данные гарантийные условия никоим образом не нарушают договорных прав непрофессиональных пользователей на гарантийное обслуживание. Гарантия действительна в пределах территорий государств-членов Европейского союза и Европейской зоны свободной торговли.

#### 1 ГОД ПОЛНОЙ ГАРАНТИИ

При повреждении продукта Stanley Fat Max в течение 12 месяцев со дня покупки, произошедшего вследствие дефекта материалов или производственного брака, Stanley Europe гарантирует замену всех неисправных частей без взимания платы или, по нашему усмотрению, бесплатную замену самого инструмента, при условии, что:

- ◆ Продукт использовался без нарушения правил эксплуатации в соответствии с руководством по эксплуатации.

- ◆ Продукт пришел в негодность вследствие нормального износа;
- ◆ Ремонт продукта не производился посторонними лицами.
- ◆ Имеется подтверждение факта совершения покупки.
- ◆ Продукт Stanley Fat Max возвращен в полной комплектации и с наличием всех оригинальных составных частей.

Если Вы хотите подать заявку на гарантийное обслуживание, обратитесь к Вашему продавцу, в один из авторизованных сервисных центров Stanley Fat Max, список которых приведен в каталоге продукции Stanley Fat Max, или в ближайший сервисный центр Stanley по адресу, указанному на упаковке продукта или в данном руководстве по эксплуатации. Список авторизованных сервисных центров Stanley Fat Max и полную информацию о нашем послепродажном обслуживании Вы можете найти в интернете по адресу: [www.stanley.eu/3](http://www.stanley.eu/3).



**STANLEY®****FatMax®**

РУССКИ

**Гарантия**

Stanley Europe гарантирует, что данное изделие в момент поставки потребителю не содержит каких-либо дефектов материалов или сборки. Данная гарантия дополняет законные права потребителя и не заменяет их каких-либо образом.

Настоящая гарантия действует на территории стран-членов Европейского Союза и Европейской зоне свободной торговли.

Если в течение 12 месяцев с даты приобретения произошла поломка изделия Stanley Europe из-за некачественных материалов и/или сборки, либо изделие выявлено дефектным в соответствии с техническими требованиями, то Stanley Europe отремонтирует или заменит изделие с минимальным беспокойством для потребителя.

Гарантия не действительна, если поломка произошла вследствие:

- Нормального износа
- Неправильного использования или плохого обслуживания
- Перегрузки двигателя
- Если изделие повреждено посторонними частями, материалом или вследствие аварии
- Использования ненадлежащего источника питания

Гарантия не действительна, если инструмент используется в профессиональной деятельности, поскольку этот инструмент предназначен только для бытового применения.

Гарантия не действительна, если изделие подвергалось ремонту или разборке лицом, не уполномоченным Stanley Europe.

Для того, чтобы воспользоваться гарантией необходимо предоставить: изделие, заполненную Гарантийную карту и доказательство покупки (примечки) дилеру или непосредственно уполномоченному агенту по обслуживанию не позднее двух месяцев с момента обнаружения поломки.

Информацию о ближайшем агенте по обслуживанию Stanley Europe можно найти на странице в Интернете: [www.zheiru.com](http://www.zheiru.com).

**Гарантийный талон:**

Модель инструмента / Номер по каталогу .....

Серийный номер / Код даты .....

Потребитель .....

Дилер .....

Дата .....

**STANLEY®****FatMax®**

LIETUVŠKAI

**Гарантия**

„Stanley Europe“ užtikina, kad gamtinio, kuris pristatomas vartotojui, medžiagos ir (arba) jo surinkimas yra kokybiškas. Garantija yra priedas prie vartotojo teisių ir jų nekeičia. Garantija galioja visose Europos Bendrijos valstybėse nariuose ir Europos laisvosios prekybos zonoje.

Jei „Stanley Europe“ gamtinys sudžia dėl nekokybiškos medžiagų ir (arba) surinkimo, arba, jei jis neatitinka techninių reikalavimų, 12 mėnesių laikotarpiu nuo jo įsigijimo „Stanley Europe“ sutarsys arba pakeis gamtinį.

- Garantija netaikoma, jei gedinimas atsitanda dėl:
- normalaus susidėvėjimo
  - netinkamo įrankio eksploatavimo ar techninės priežiūros
  - jei variklis buvo perkrautas
  - jei gamtinys sugedo dėl neprastų dalelių, medžiagų ar nelaimingo atsitikimo
  - netinkamo palaikymo

Garantija netaikoma, jei įrankis naudojamas komerciniams darbiams atlikti, kai jis yra skirtas namų ūkio darbiams.

Garantija netaikoma, jei gamtinį remontavo arba įmontavo „Stanley Europe“ neįgaloktas technikas.

Garantija pasinaudoji gamtinį, užtikvą garantine kortele ir prikimu įrodymą (čeką) reikia pristatyti patdavėji arba tiesiogiai įgaloms remonto dirbuviams ne vėliau kaip per du mėnesius nuo gedimo nustatymo.

Informacija apie artimiausias „Stanley Europe“ remonto dirbuvių rasite tinklavėje [www.zheiru.com](http://www.zheiru.com).

**Garantinis talonas:**

Įrankio modelis/katalogo numeris .....

Serijinis numeris/datos kodas .....

Vartotojas .....

Patdavėjas .....

Дата .....



Eesti	AS Tallmac Mustame tee 44 EE-10621 Tallinn	Tel.: +372 6562999 Faks.: +372 6562855
Latvija	Bebri un Partneri Sarlotes 16 Rīga, LV-1001	Tel.: 00371-7371247 Fax: 00371-7372790
	LIC GOTUS SIA Ulbrokas Str. Rīga, 1021	Tel.: +371 67556949 Fax: +371 67555140
Lietuva	HARDIM Žirmūņu g. 139 <sup>a</sup> 09120 Vilnius	Tel.: 00370-5273 73 59 Fax: 00370-5273 74 73
	Elremta Neries kr. 16E 48402 Kaunas	Tel.: 00370-37370138 Fax: 00370-37350108

Teavet lahima teenindaja kohta leiate veebisaidilt:

**[www.2helpu.com](http://www.2helpu.com)**

Informāciju par tuvāko servisa pārstāvi meklējiet mājas lapā:

**[www.2helpu.com](http://www.2helpu.com)**

Informāciju apie artimiausias remonto dirbtuves rasite tinklalapyje:

**[www.2helpu.com](http://www.2helpu.com)**





