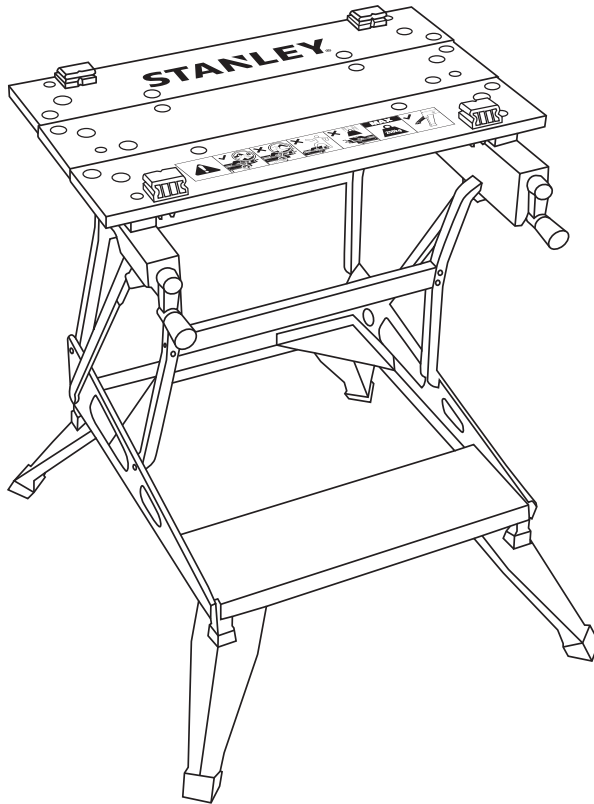


STANLEY®

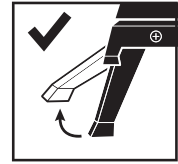
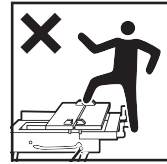
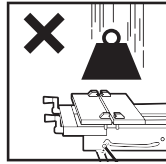
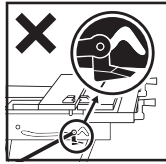
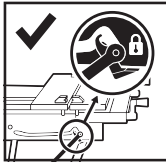
2 IN 1 WORKBENCH & VICE MESA DE TRABAJO Y TORNO 2 EN 1 ÉTABLI ET ÉTAU 2 EN 1



**INSTRUCTION MANUAL
MANUAL DE INSTRUCCIONES
MODE D'EMPLOI**

STST83400-1

61cm x 21.8cm x 83cm
24" x 8 1/2" x 32 2/3"



⚠ Warnings 2 IN 1 WORKBENCH & VICE:

1. Do not load with more than 250 kg (550 lb).
2. Do not apply an unbalanced load which could cause the 2 IN 1 WORKBENCH & VICE to tip over.
3. Do not use the 2 IN 1 WORKBENCH & VICE as a stepladder or standing platform.
Do not use the lower cross brace as a step. The cross brace is a foot REST only.
4. Do not store 2 IN 1 WORKBENCH & VICE outdoors or in a damp location.
5. Avoid applying excessive force when clamping with the swivel pegs.
6. Be sure that the legs are fully open, locked in position and secured via the locking knobs.
7. When using a power tool with the 2 IN 1 WORKBENCH & VICE, follow the safety instructions in the tool's instruction manual.
8. Always wear safety glasses when operating power tools.
9. Never mount power tools directly in vise jaws; pressure may damage tools.
10. An even pressure of the vise jaws on the workpiece is essential. Tighten both crank handles uniformly.
11. Support overhanging loads to prevent tipping.
12. Always place the 2 IN 1 WORKBENCH & VICE on a stable level surface, uneven surfaces can allow the unit to tip over.

SAFETY GUIDELINES - DEFINITIONS

It is important for you to read and understand this manual.

The information it contains relates to protecting YOUR SAFETY and PREVENTING PROBLEMS.

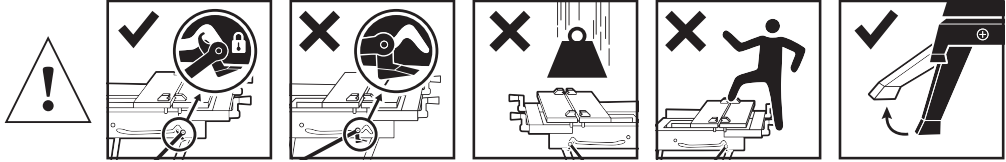
The symbols below are used to help you recognize this information.

⚠ **DANGER:** Indicates an imminently hazardous situation which, if not avoided, will result in death or serious injury.

⚠ **WARNING:** Indicates a potentially hazardous situation which, if not avoided, could result in death or serious injury.

⚠ **CAUTION:** Indicates a potentially hazardous situation which, if not avoided, may result in minor or moderate injury.

⚠ **CAUTION:** Used without the safety alert symbol indicates a potentially hazardous situation which, if not avoided, may result in property damage.



⚠ Advertencias sobre el MESA DE TRABAJO Y TORNO 2 EN 1:

1. No lo cargue con más de 250 kg (550 libras).
2. No aplique una carga desequilibrada que pueda causar el vuelco del centro de trabajo portátil MESA DE TRABAJO Y TORNO 2 EN 1.
3. No utilice el centro de trabajo portátil MESA DE TRABAJO Y TORNO 2 EN 1 como escalón o plataforma.
4. No use el refuerzo transversal inferior como un peldaño. El refuerzo transversal es solamente un REPOSAPIÉS.
5. No guarde el centro de trabajo portátil MESA DE TRABAJO Y TORNO 2 EN 1 al aire libre o en un lugar húmedo.
6. Evite aplicar una fuerza excesiva al sujetar las clavijas giratorias.
7. Asegúrese de que las patas estén completamente abiertas, bloqueadas en posición y aseguradas a través de las perillas de bloqueo.
8. Al usar una herramienta eléctrica con el centro de trabajo portátil MESA DE TRABAJO Y TORNO 2 EN 1, siga las instrucciones de seguridad que aparecen en el manual de instrucciones de la herramienta.
9. Siempre use gafas de seguridad cuando utilice herramientas eléctricas.
10. Nunca monte herramientas eléctricas directamente en las mordaza de sujeción; la presión puede dañarlas.
11. La presión uniforme de la mordaza de sujeción sobre la pieza de trabajo es fundamental. Apriete las dos manivelas de forma uniforme.
12. Sostenga las cargas que sobresalen para evitar que se vuelque.
13. Siempre utilice el centro de trabajo portátil MESA DE TRABAJO Y TORNO 2 EN 1 sobre una superficie estable y nivelada; las superficies desparejas pueden causar el vuelco de la unidad.

LINEAMIENTOS DE SEGURIDAD - DEFINICIONES

Es importante que lea y comprenda este manual.

La información que contiene está destinada a proteger SU SEGURIDAD y EVITAR PROBLEMAS. Los símbolos a continuación se utilizan para ayudarlo a reconocer esta información.

⚠ PELIGRO: Indica una situación inminentemente peligrosa que, si no se evita, resultará en la muerte o lesiones graves.

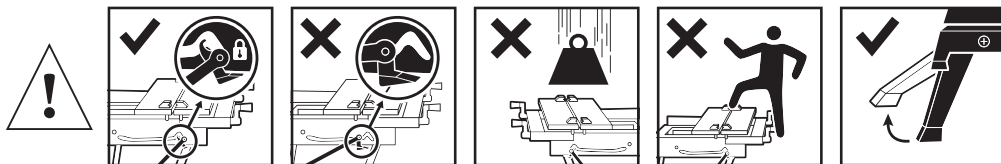
⚠ ADVERTENCIA: Indica una situación potencialmente peligrosa que, si no se evita, podría resultar en la muerte o lesiones graves.

⚠ PRECAUCIÓN: Indica una situación potencialmente peligrosa que, si no se evita, puede resultar en lesiones menores o moderadas.

⚠ PRECAUCIÓN: Si se utiliza sin el símbolo de alerta de seguridad indica una situación potencialmente peligrosa que, si no se evita, puede resultar en daños materiales.

INSTRUCCIONES DE MONTAJE

NOTA: Para el montaje del centro de trabajo portátil MESA DE TRABAJO Y TORNO 2 EN 1 necesitará un martillo, un destornillador de punta plana y la pieza que opera como llave de tuercas provista (U). El tiempo de montaje es de aproximadamente 45 minutos a una hora. Siga la secuencia indicada en los diagramas y descritas en los pasos que se encuentran a continuación.



⚠ Avertissements ÉTABLI ET ÉTAU 2 EN 1:

1. Ne pas dépasser une charge de 250 kg (550 lb).
2. Ne jamais appliquer de charge non équilibrée qui pourrait provoquer le basculement de la station de travail portative ÉTABLI ET ÉTAU 2 EN 1.
3. Ne pas utiliser la station de travail portative ÉTABLI ET ÉTAU 2 EN 1 comme escabeau ou plateforme. Ne pas utiliser la croisée centrale inférieure comme marche. La croisée centrale sert uniquement de REPOSE-PIEDS.
4. Ne pas entreposer la station de travail portative ÉTABLI ET ÉTAU 2 EN 1 à l'extérieur ou dans un endroit humide.
5. Ne pas serrer excessivement les mordaches orientables.
6. S'assurer que les pieds sont complètement déployés, verrouillés et sécurisés par les écrous de verrouillage.
7. Lors de l'utilisation d'un outil électrique avec la station de travail portative ÉTABLI ET ÉTAU 2 EN 1, suivre les consignes de sécurité de l'outil décrites dans son mode d'emploi.
8. Portez toujours des lunettes de protection lors de l'utilisation d'outils électriques.
9. Ne montez jamais d'outils électriques directement sur les mâchoires d'un étau; la pression peut endommager les outils.
10. Une pression égale des mâchoires de l'étau sur la pièce à travailler est essentielle. Serrez les manivelles de la même façon.
11. Soutenez les charges en appui pour éviter le basculement.
12. Placez toujours la station de travail portative ÉTABLI ET ÉTAU 2 EN 1 sur une surface stable et de niveau. Les surfaces inégales peuvent faire basculer la station.

DIRECTIVES DE SÉCURITÉ – DÉFINITIONS

Il est important de lire et de comprendre ce mode d'emploi.

Les informations qu'il contient concernent VOTRE SÉCURITÉ et visent à ÉVITER TOUT PROBLÈME.

Les symboles ci-dessous servent à aider à reconnaître cette information.

⚠ **DANGER:** Indique une situation dangereuse imminente qui, si elle n'est pas évitée, entraînera la mort ou des blessures graves.

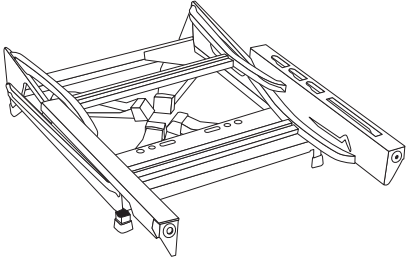


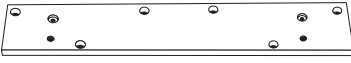




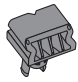

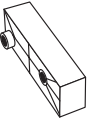
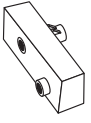



⚠ **AVERTISSEMENT:** Indique une situation potentiellement dangereuse qui, si elle n'est pas évitée, pourrait causer la mort ou des blessures graves.

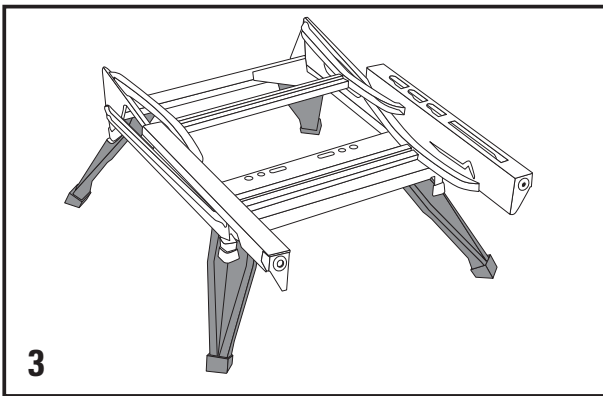
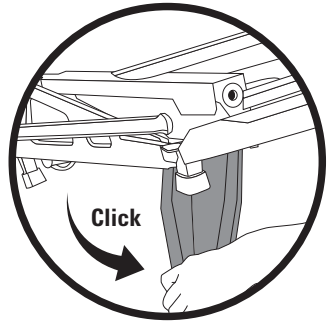
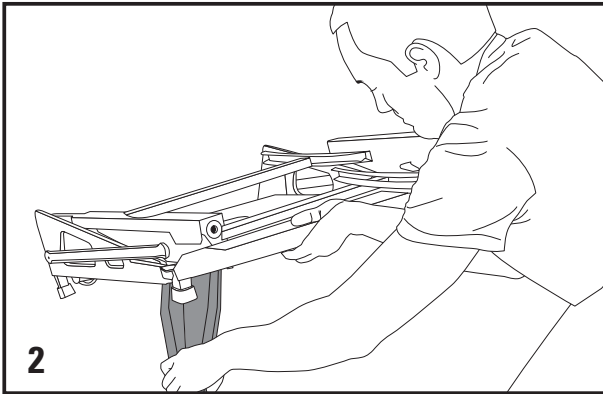
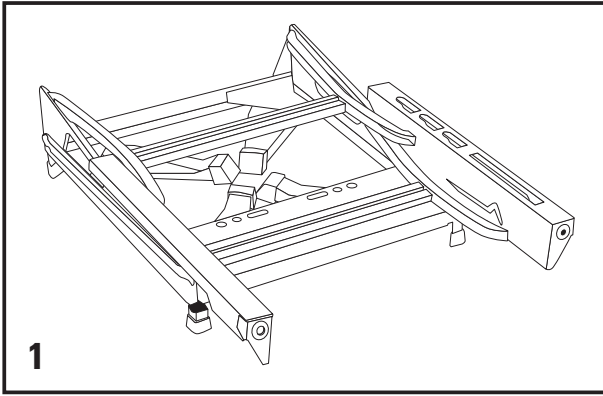
⚠ **ATTENTION:** Indique une situation potentiellement dangereuse qui, si elle n'est pas évitée, pourrait causer des blessures mineures ou modérées.

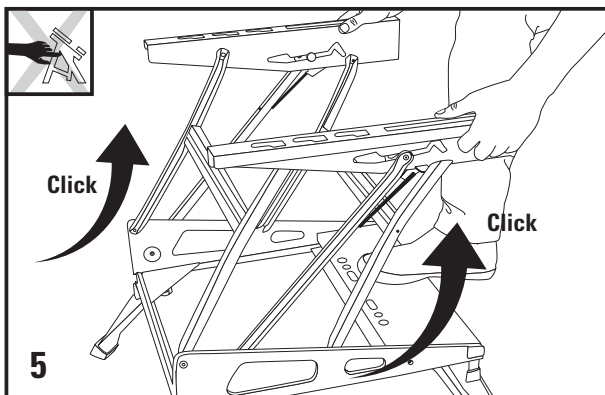
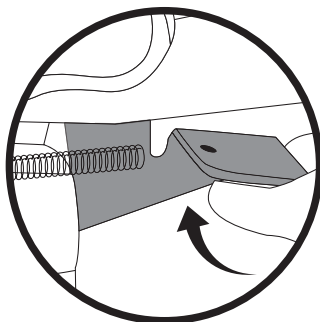
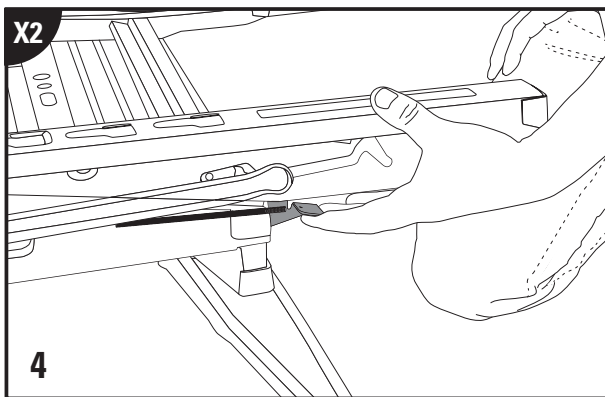
ATTENTION: Si utilisé sans le symbole d'alerte de sécurité, indique une situation potentiellement dangereuse qui, si elle n'est pas évitée, pourrait entraîner des dommages matériels.

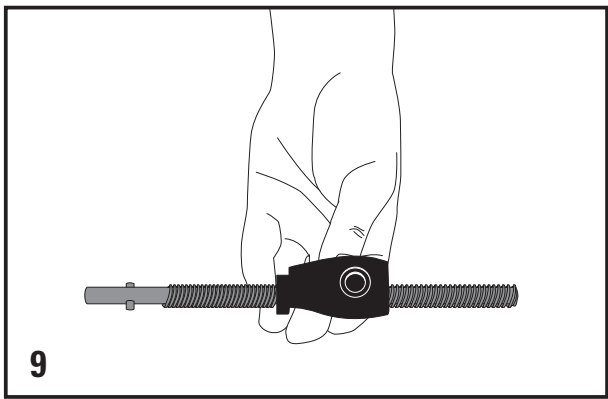
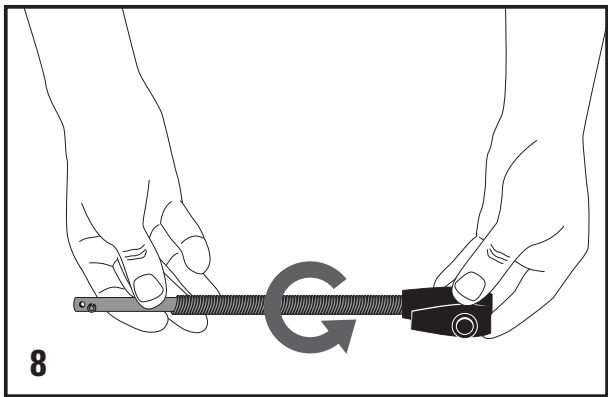
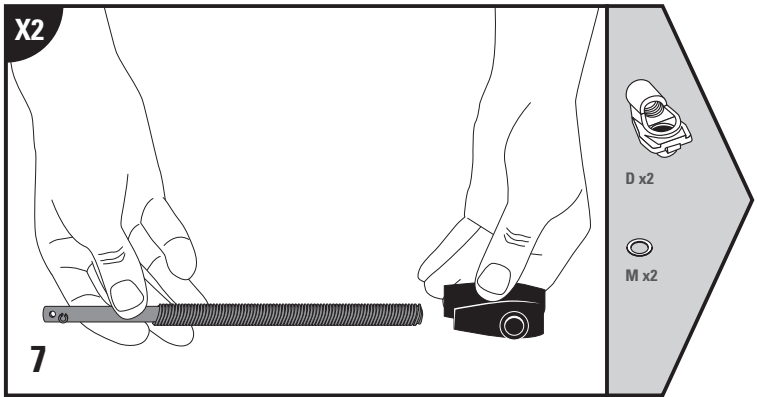
INSTRUCTIONS DE MONTAGE

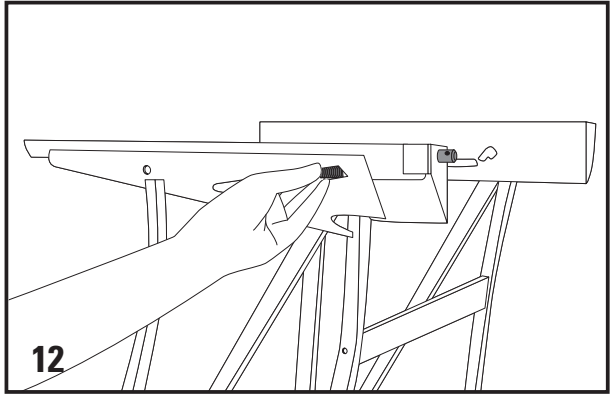
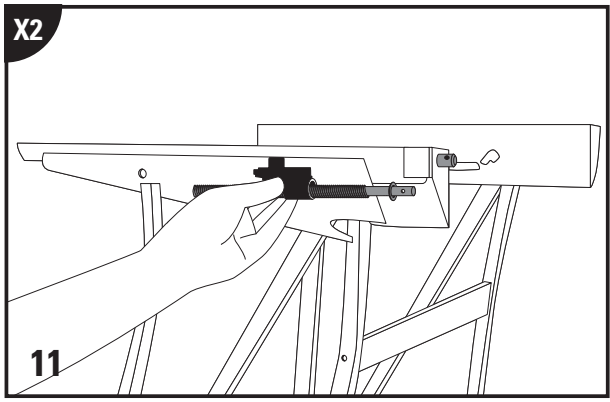
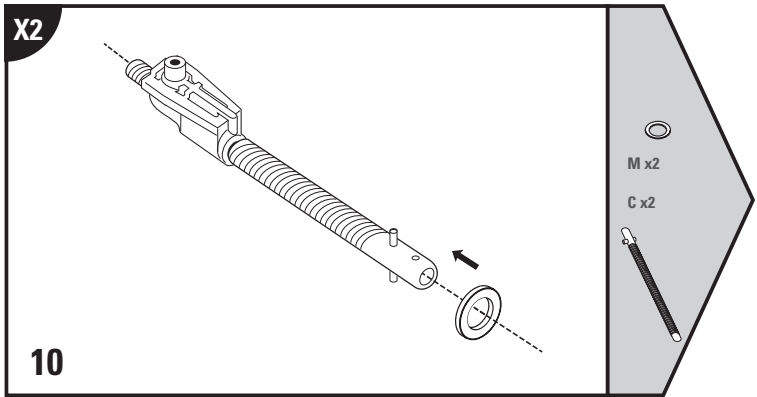
REMARQUE : Pour monter la station de travail portative ÉTABLI ET ÉTAU 2 EN 1, vous aurez besoin d'un marteau, d'un tournevis plat et du tourne-écrou (U) fourni. Il vous faudra environ 45 à 60 minutes pour le montage. Suivez la séquence indiquée sur le schéma et dans les étapes ci-dessous.

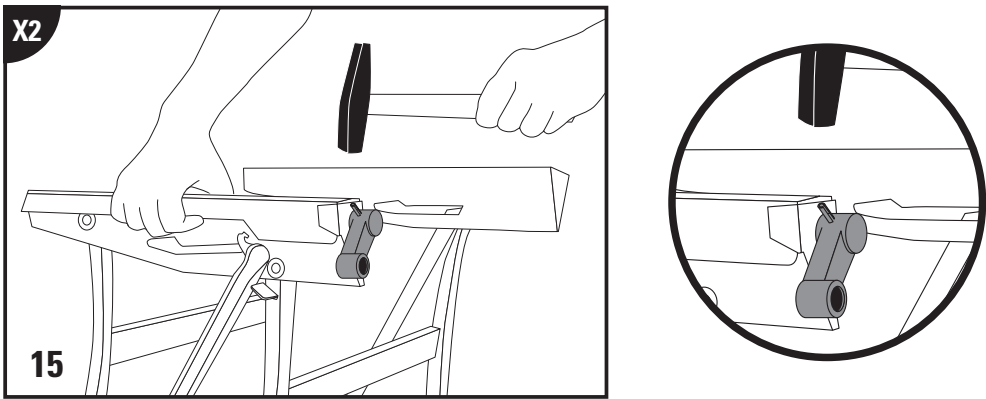
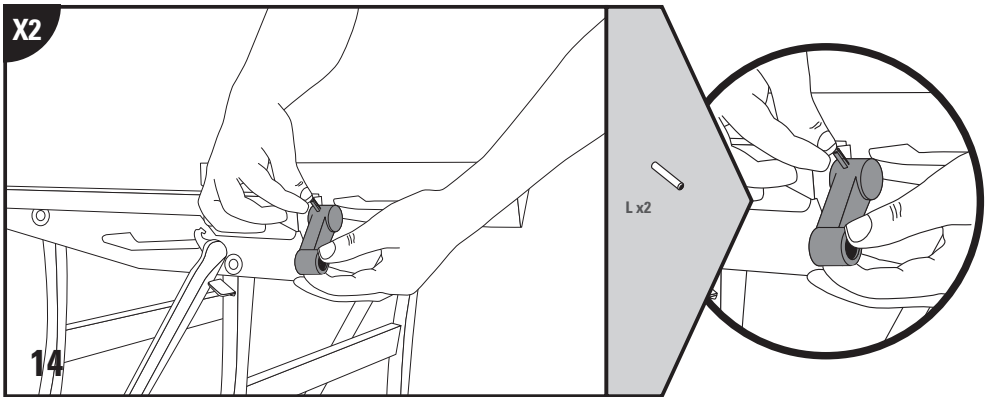
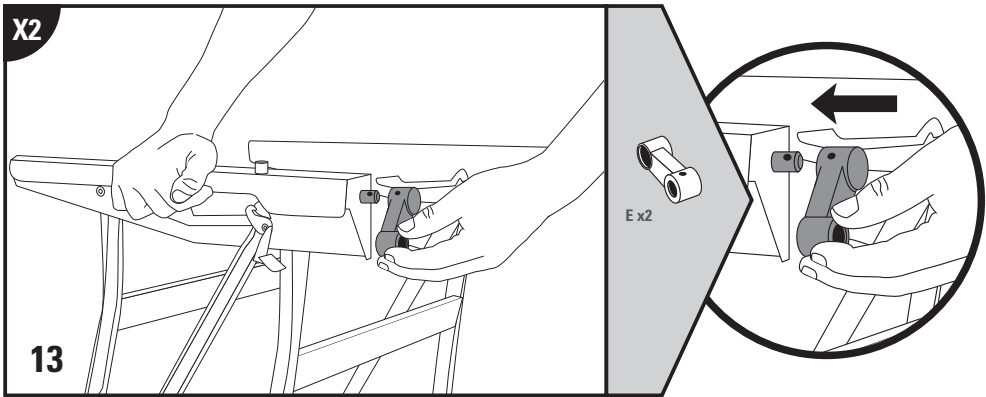
<p>A</p> 	<p>B1</p>  <p>B2</p>  <p>B3</p> 
<p>C</p>  <p>x2</p>	<p>D</p>  <p>x2</p> <p>E</p>  <p>x2</p>
<p>F</p>  <p>x2</p>	<p>G</p>  <p>x4</p>
<p>H</p>  <p>x1</p>	<p>I</p>  <p>x2</p>
<p>J</p>  <p>x4</p>	<p>K</p>  <p>x6</p>
<p>L</p>  <p>x2</p>	<p>M</p>  <p>x2</p>



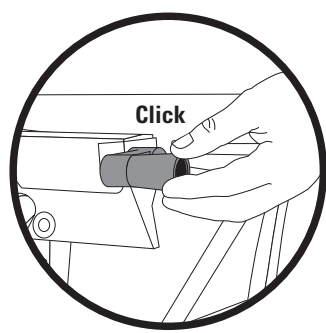
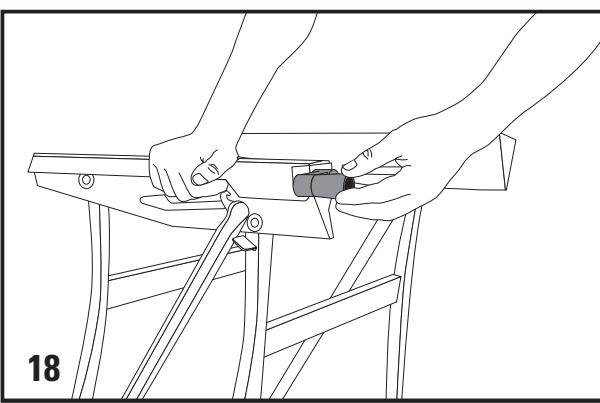
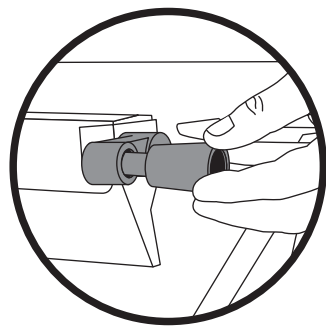
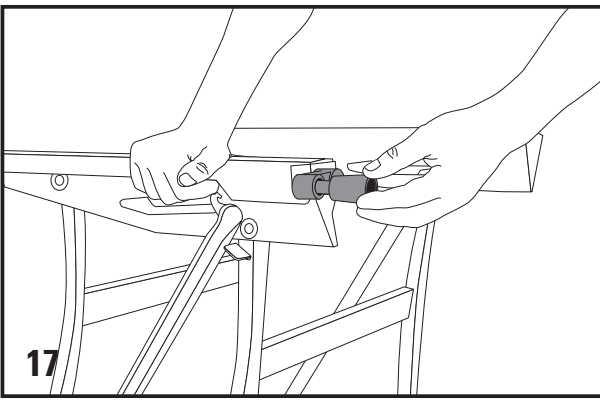
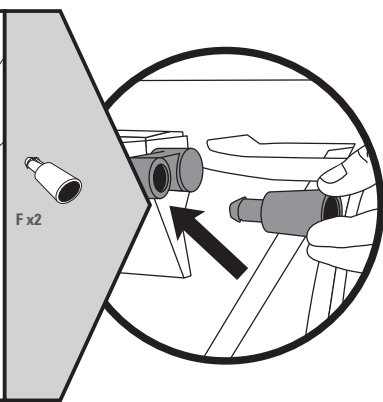
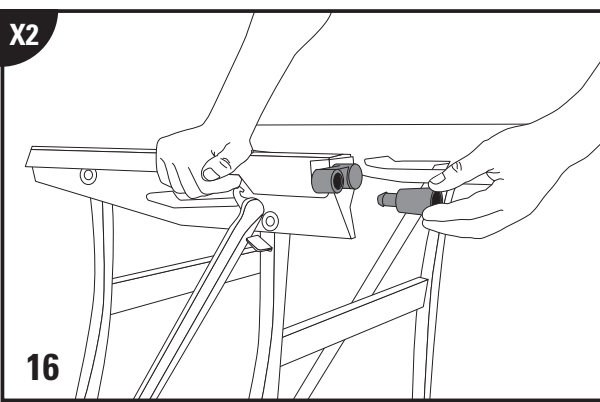


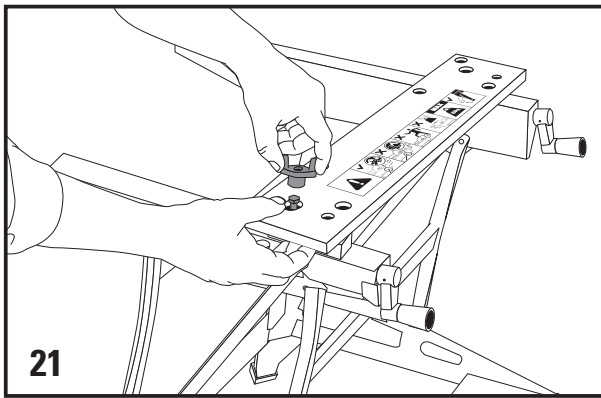
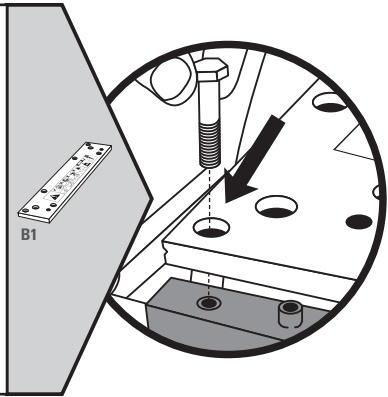
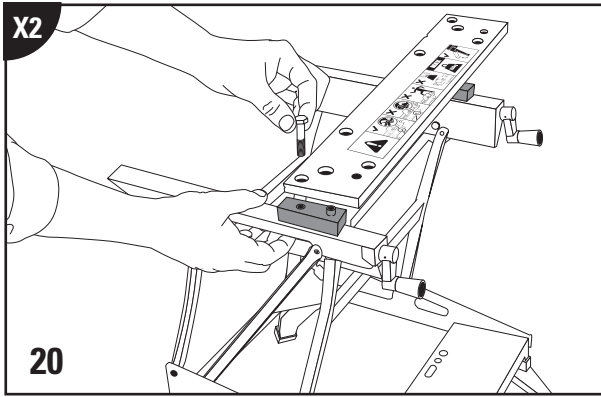
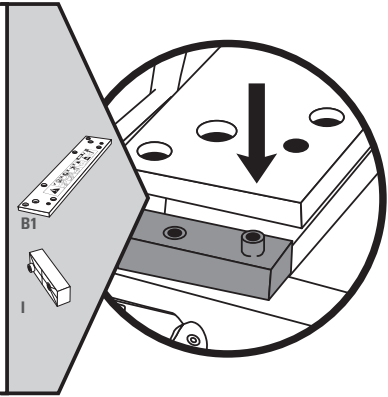
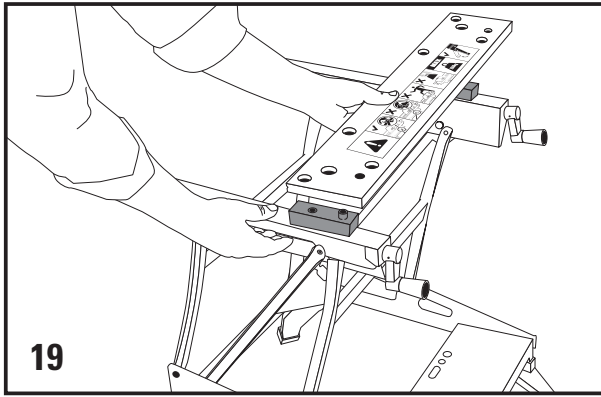


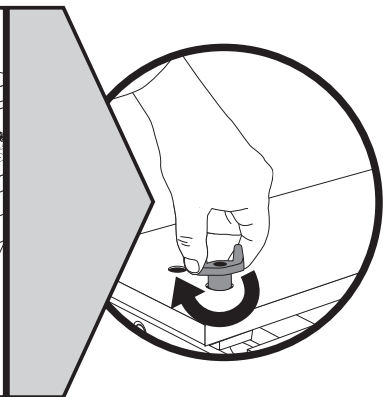
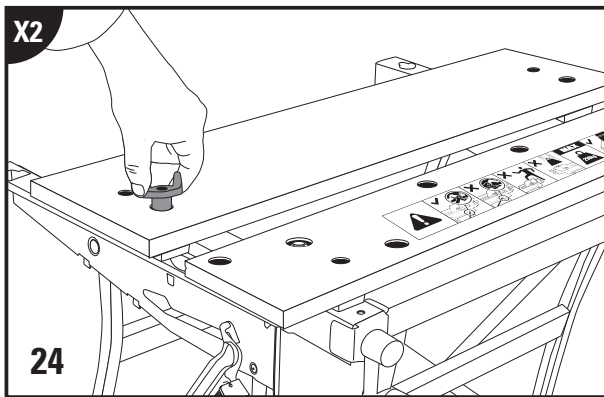
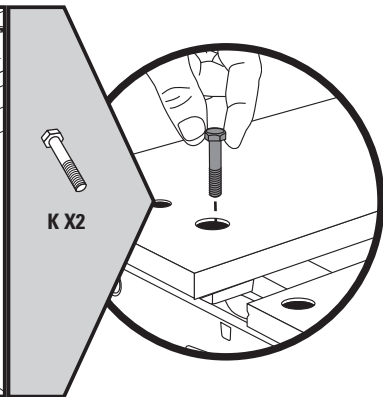
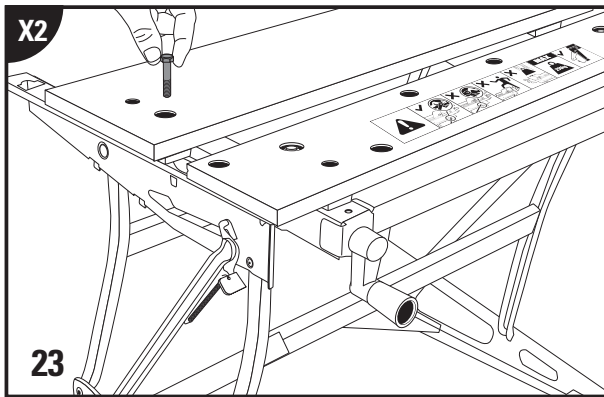
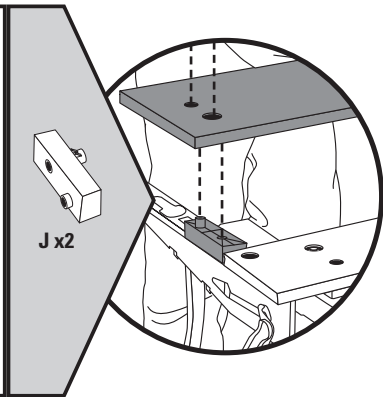
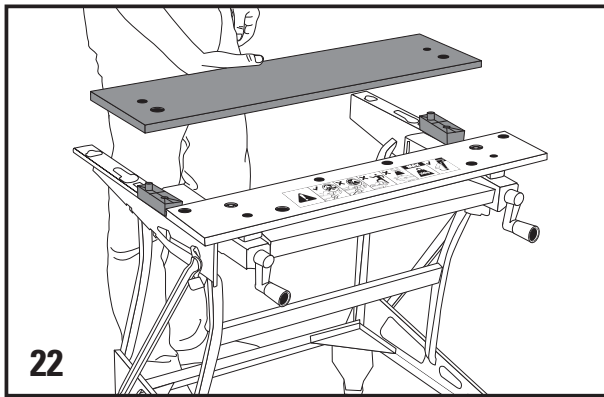


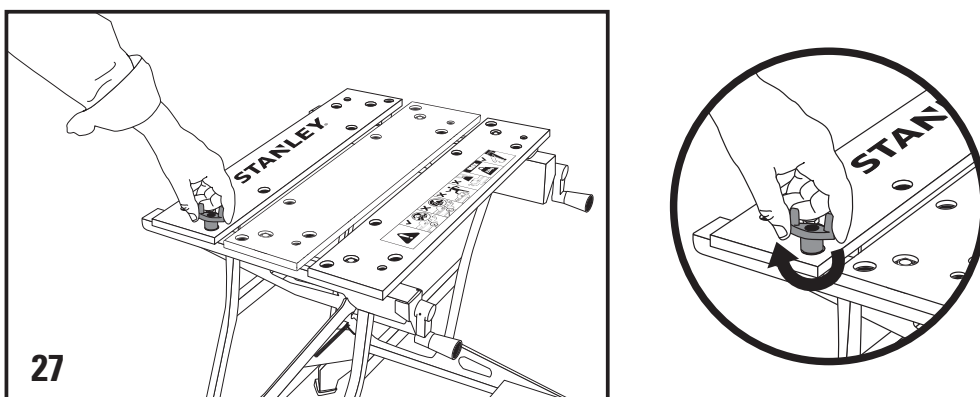
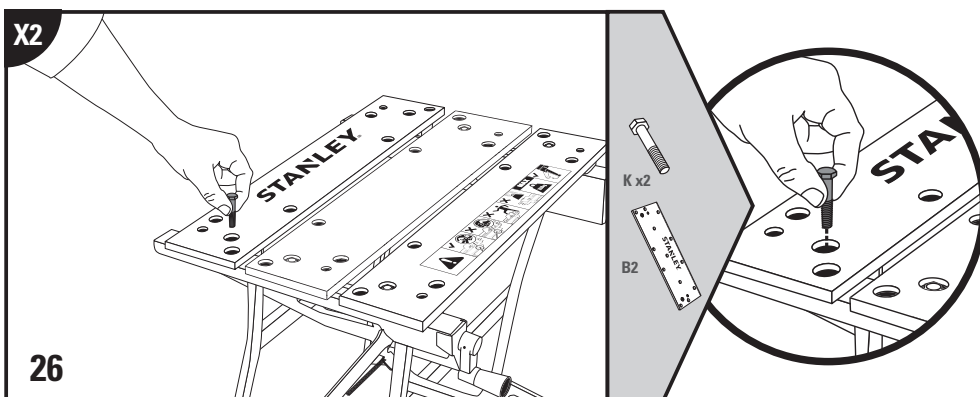
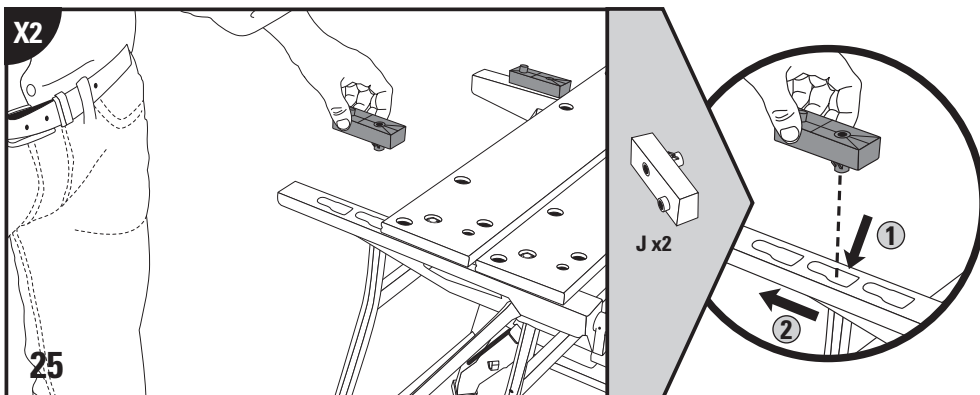


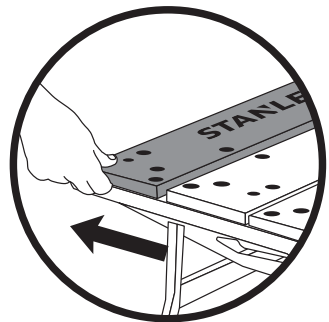
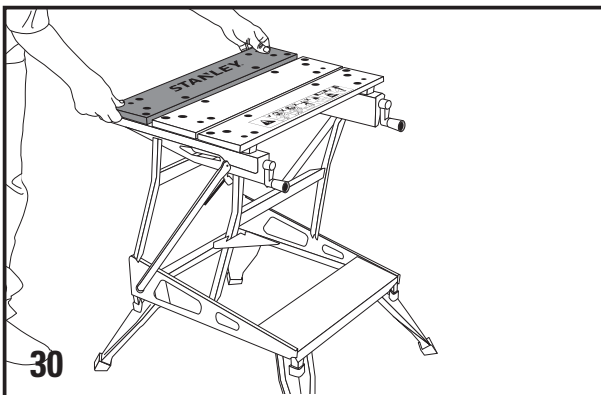
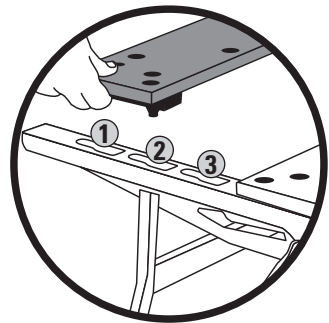
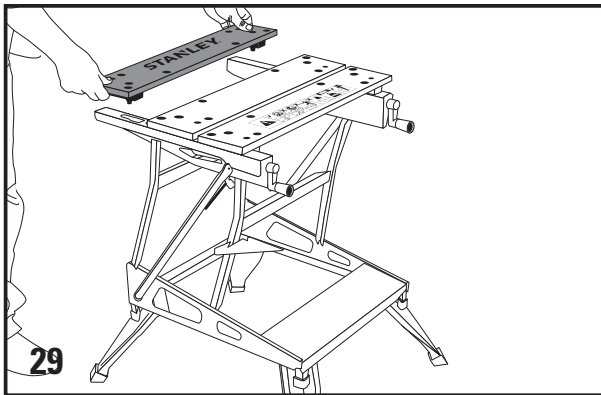
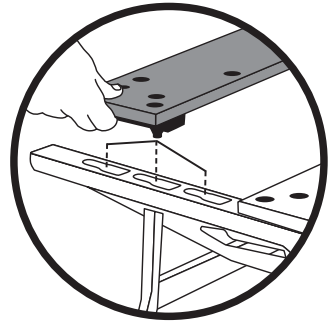
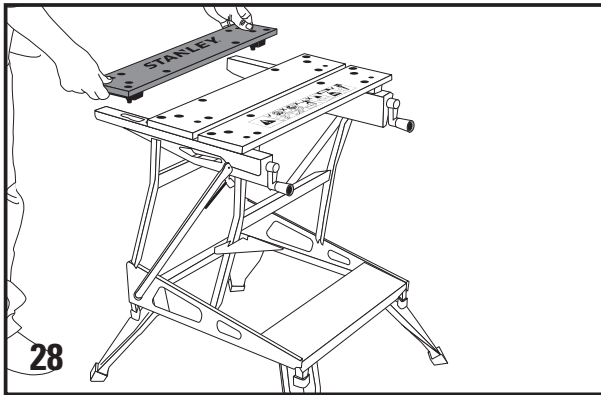
X2

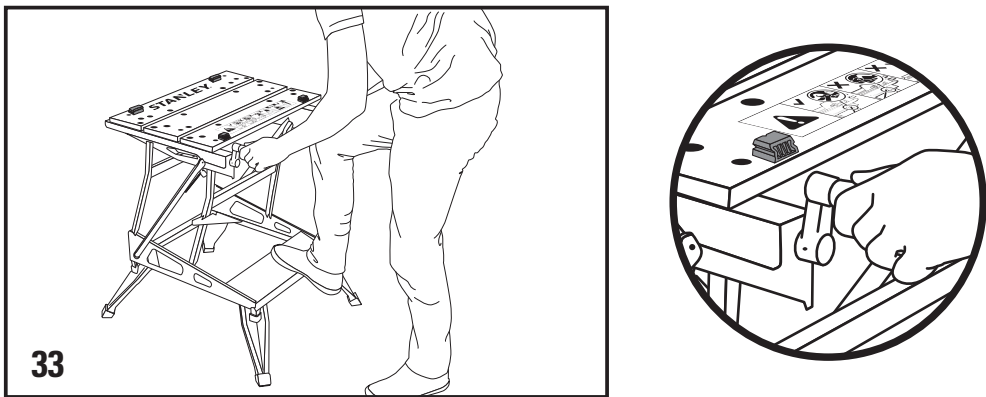
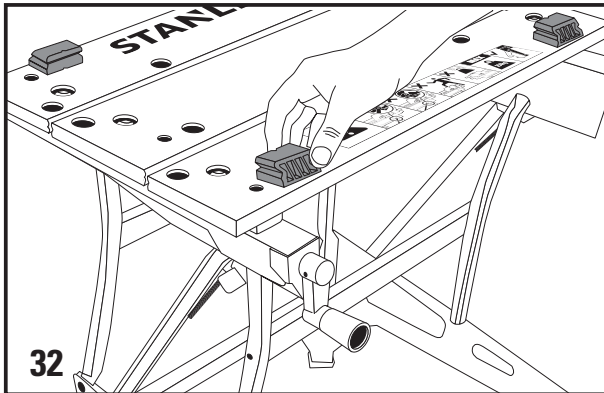
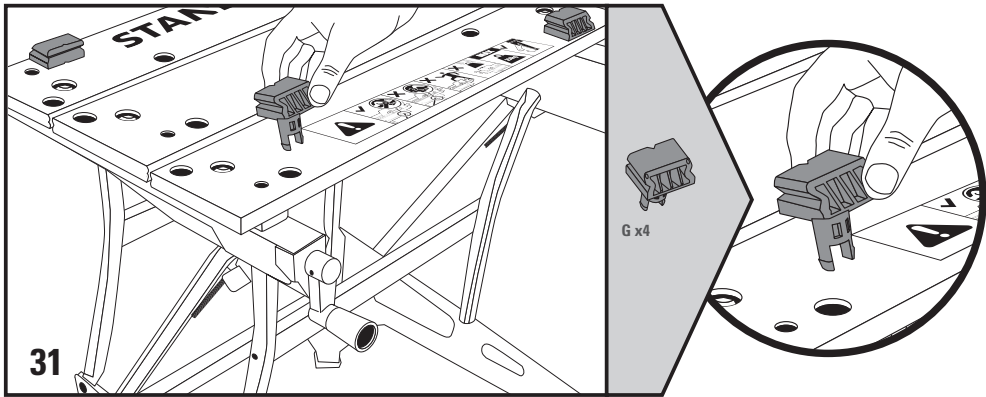


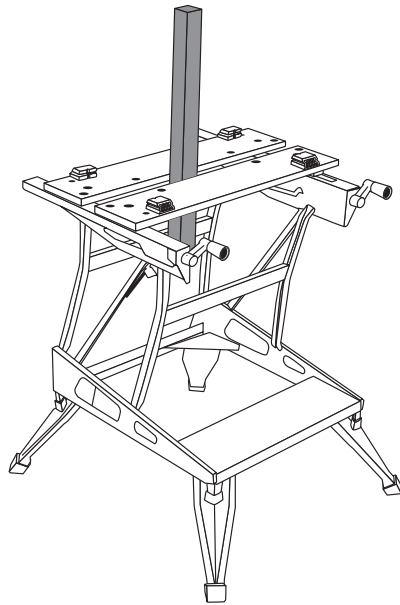
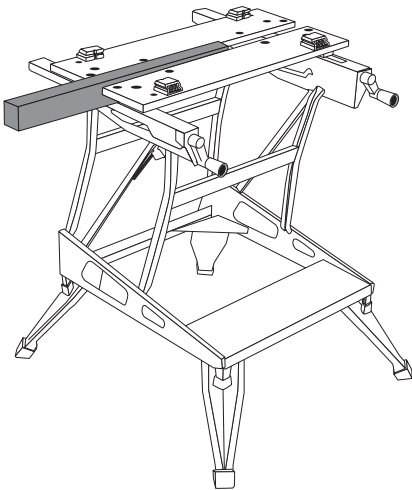
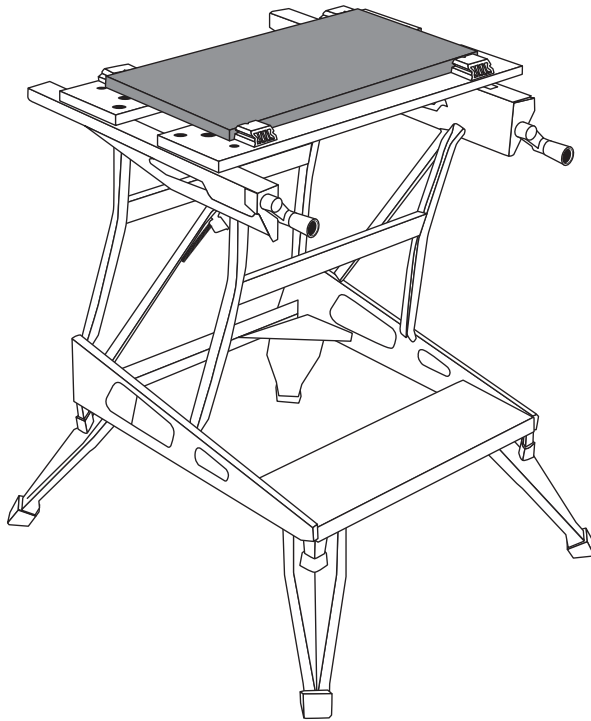












STANLEY Europe is confident of the quality of its products and offers an outstanding guarantee for users of the product. This guarantee statement is in addition to and in no way prejudices your contractual or statutory rights. The guarantee is valid within the territories of the Member States of the European Union and the European Free Trade Area.

TWO YEAR WARRANTY

If your **STANLEY** product becomes defective due to faulty materials or workmanship within 24 months from the date of purchase, **STANLEY Europe** guarantees to replace all defective parts free of charge or – at our discretion – replace the unit free of charge provided that:

- The product has been used in accordance with any instructions provided and has not been subject to misuse, excessive force, load or mechanical impact.
- The product has been subject to fair wear and tear.
- Repairs have not been attempted by unauthorised persons.
- Proof of purchase is produced.
- The **STANLEY** product is returned complete with all original components.

This guarantee does not cover consumable products and does not exclude the obligation of the user to maintain or calibrate the product where required.

If you wish to make a claim, contact your seller or check the location of your nearest authorised **STANLEY** dealer in the **STANLEY** catalogue. Alternatively, contact your local **STANLEY** office at the address/ phone number indicated at the end of the manual. A list of authorised **STANLEY** repair agents and full details of our after sales service is available at www.2helpU.com

STANLEY Europa confía en la calidad de sus productos y ofrece una excelente garantía para sus usuarios. Esta declaración de garantía es adicional y no afecta de ninguna manera a sus derechos contractuales o legales. Esta garantía es válida en los territorios de los Estados miembros de la Unión Europea y la zona europea de libre comercio.

GARANTÍA DE DOS AÑOS

Si su producto **STANLEY** tuviera algún defecto a causa de un problema con los materiales o la mano de obra en los 24 meses posteriores a la fecha de compra, **STANLEY Europa** garantiza el reemplazo de todas las piezas defectuosas sin coste alguno o, a nuestro criterio, el reemplazo del producto siempre que:

- El producto haya sido usado de acuerdo con las instrucciones proporcionadas y no haya sido sujeto a un mal uso, fuerza excesiva, carga o impacto mecánico.
- El producto no haya sido sometido a un desgaste excesivo.
- El producto no haya sido reparado por personal no autorizado.
- Disponga de prueba de compra válida.
- El producto **STANLEY** se devuelva en su totalidad con todas las piezas originales.

Esta garantía no cubre productos de consumo y no excluye al usuario de realizar el mantenimiento y ajuste obligatorios del producto cuando sea necesario.

Si desea poner una reclamación, póngase en contacto con su distribuidor o compruebe en nuestro catálogo la localización del distribuidor autorizado de **STANLEY** más cercano. Además, puede ponerse en contacto con su oficina local de **STANLEY** en la dirección o número de teléfono que aparece al final de este manual. En www.2helpU.com, encontrará un listado con los servicios técnicos autorizados de **STANLEY**, además de todo tipo de información relacionada con nuestro servicio postventa.

STANLEY Europe est sûr de la qualité de ses produits et propose une excellente garantie aux utilisateurs du produit. Cette déclaration de garantie vient s'ajouter à vos droits contractuels ou légaux et ne porte en aucun cas préjudice à ceux-ci. La garantie est valide sur les territoires des États membres de l'Union européenne et de l'Association européenne de libre-échange.

GARANTIE DE DEUX ANS

Si vos produits STANLEY deviennent défectueux en raison d'un défaut matériel ou de fabrication dans un délai de 24 mois à compter de la date d'achat, STANLEY Europe garantit le remplacement de toutes les parties défectueuses gratuitement ou - à sa discrétion - le remplacement de l'unité gratuitement, sous réserve que :

- **le produit ait été utilisé conformément aux instructions fournies et n'ait pas fait l'objet d'une mauvaise utilisation, ni subi une force excessive, un impact de charge ou mécanique ;**
- **le produit ait été soumis à une usure consécutive à un usage normal ;**
- **des personnes non autorisées n'aient pas tenté de le réparer ;**
- **la preuve d'achat soit présentée ;**
- **le produit STANLEY soit renvoyé dans son intégralité avec ses composants d'origine.**

Cette garantie ne couvre pas les produits consommables et n'exclut pas l'obligation de l'utilisateur en matière de maintenance et d'étalonnage du produit le cas échéant.

Si vous souhaitez soumettre une réclamation, veuillez contacter votre vendeur ou rechercher votre concessionnaire STANLEY autorisé le plus proche dans le catalogue de STANLEY. Vous pouvez sinon contacter votre bureau STANLEY local à l'adresse/au numéro de téléphone indiqué à la fin du manuel. Une liste des réparateurs autorisés de STANLEY et des coordonnées complètes de notre service après-vente se trouve sur www.2helpU.com

België/Belgique	STANLEY E. Walschaertstraat 14-16 2800 Mechelen Belgium	De. Tel. Fr. Tel. Fax	+32 70 220 065 +32 70 220 066 +32 15 473 799 www.stanleytools.eu Enduser.be@SBDinc.com
Danmark	STANLEY Farveland 1B 2600 Glostrup	Tel. Fax	70 20 15 10 70 22 49 10 www.stanleyworks.dk
Deutschland	STANLEY Richard Klinger Str. 11, D - 65510 Idstein	Tel. Fax	06126 21-1 06126 21-2770
Ελλάδα	STANLEY Στράβωνος 7 & Λεωφ. Βουλιαγμένης 159 Γλυφάδα 166 74 - Αθήνα	Τηλ. Φαξ	+30 210 8981-616 +30 210 8983-285 www.stanleyworks.gr
España	STANLEY Parc de Negocis "Mas Blau" Edificio Muntadas, c/Bergadà, 1, Of. A6 08820 El Prat de Llobregat (Barcelona)	Tel. Fax	934 797 400 934 797 419 respuesta.postventa@sbdinc.com www.stanleyworks.es
France	STANLEY 5 allée des Hêtres. B.P. 30084 69579 Limonest Cédex	Tel. Fax	04 72 20 39 20 04 72 20 39 00 www.stanleyoutillage.fr
Helvetia	STANLEY In der Luberzen 40 8902 Urdorf	Tel. Fax	01 730 67 47 01 730 70 67 www.stanleyworks.de
Italia	STANLEY Energypark-Building 03 sud, Via Monza 7/A 20871 Vimercate (MB)	Tel. Fax	039-9590200 039-9590313 www.stanley.it
Nederland	STANLEY Joulehof 12, 4600 RG Bergen op Zoom	Tel. Fax	+31 164 283 065 +31 164 283 200 Enduser.NL@SBDinc.com
Norge	STANLEY Postboks 4613, Nydalen. 0405 Oslo	Tlf. Fax	45 25 13 00 45 25 08 00
Österreich	STANLEY Oberlaaerstraße 248, A-1230 Wien	Tel. Fax	01 66116-0 01 66116-614 www.stanleyworks.de
Portugal	STANLEY Centro de Escritórios de Sintra Avenida Almirantew Gago Coutinho, 132/134, Edifício 142710-418 Sintra 2710-418 Lisboa	Tel. Fax	214667500 214667575 resposta.posvenda@sbdinc.com
Suomi	STANLEY Tekniikantie 12, 02150 Espoo	Puh. Faksi	010 400 430 0800 411 340 www.stanleyworks.fi
Sverige	STANLEY Box 94, 431 22 Mölndal	Tel. Fax	031-68 61 00 031-68 60 08
Türkiye	STANLEY KALE Hırdavat ve Makina A.Ş. Defterdar Mah. Savaklar Cad. No:15 Edirnekapı / Eyüp / İSTANBUL 34050	Puh. Faks	0212 533 52 55 0212 533 10 05 www.stanleyworks.fi
United Kingdom	STANLEY 270 Bath Road SL1 4DX	Tel. Fax	+44 (0)1753 511234 +44 (0)1753 551155 www.stanleytools.co.uk
Middle East & Africa	STANLEY P.O.Box - 17164 Jebel Ali (South Zone), Dubai, UAE	Tel. Fax	+971 4 8127400 +971 4 8127036 www.stanleyworks.ae

www.STANLEYTOOLS.com

©2020 Stanley Black & Decker, Egide Walschaertsstraat 14-16, 2800 Mechelen, Belgium. 11/2020 16062